

PARTS LIST

DLM-5200N PARTS LIST

下記 URL (PARTS Website/PC サイト) より、便利な検索機能のついた Web Parts Book をご利用頂けます。
ご利用には会員登録が必要です。(無料)

<https://juki.aftama.com/JUKI/JA>

You can use a Web Parts Book with a convenient search function from the URLs (PARTS Website/PC-site)
below. To use the PARTS Website, free membership registration is required.

<https://juki.aftama.com/JUKI/EN>

HOW TO MAKE USE OF THIS PARTS LIST

1.Explanation of codes

1)"*" mark.....means this part is changed from the previous parts book.

As to the details of the change, refer to the "List for information of change".

2)"#01".....refer to "Note" explanation at bottom of page.

2.Codes on the "Qty" column

- Each numeral indicates the number of parts required.
- "0.1" and "2.5" indicate the length (in meters) of the respective parts.

3.Parentheses mean that the corresponding part is a subpart that constructs an assembly part.

4.Dotted lines on the Figures indicate assembly parts.

パーツリストご利用に際して

1."注記"欄の記号説明

1)"*"印..... 前回のパーツブックに比較して今回変更された部品を意味します。
変更内容は、"変更情報リスト"を参照してください。

2)"#01"..... ページ下の"注記"の説明を参照してください。

2.数量欄の数字は、個数を表し、0.1、2.5等の数値は、長さ(単位メートル)を表します。

3.数量欄の()は、組部品を構成している子部品であることを意味します。

4.イラストページの-----枠は、組構成であることを意味します。

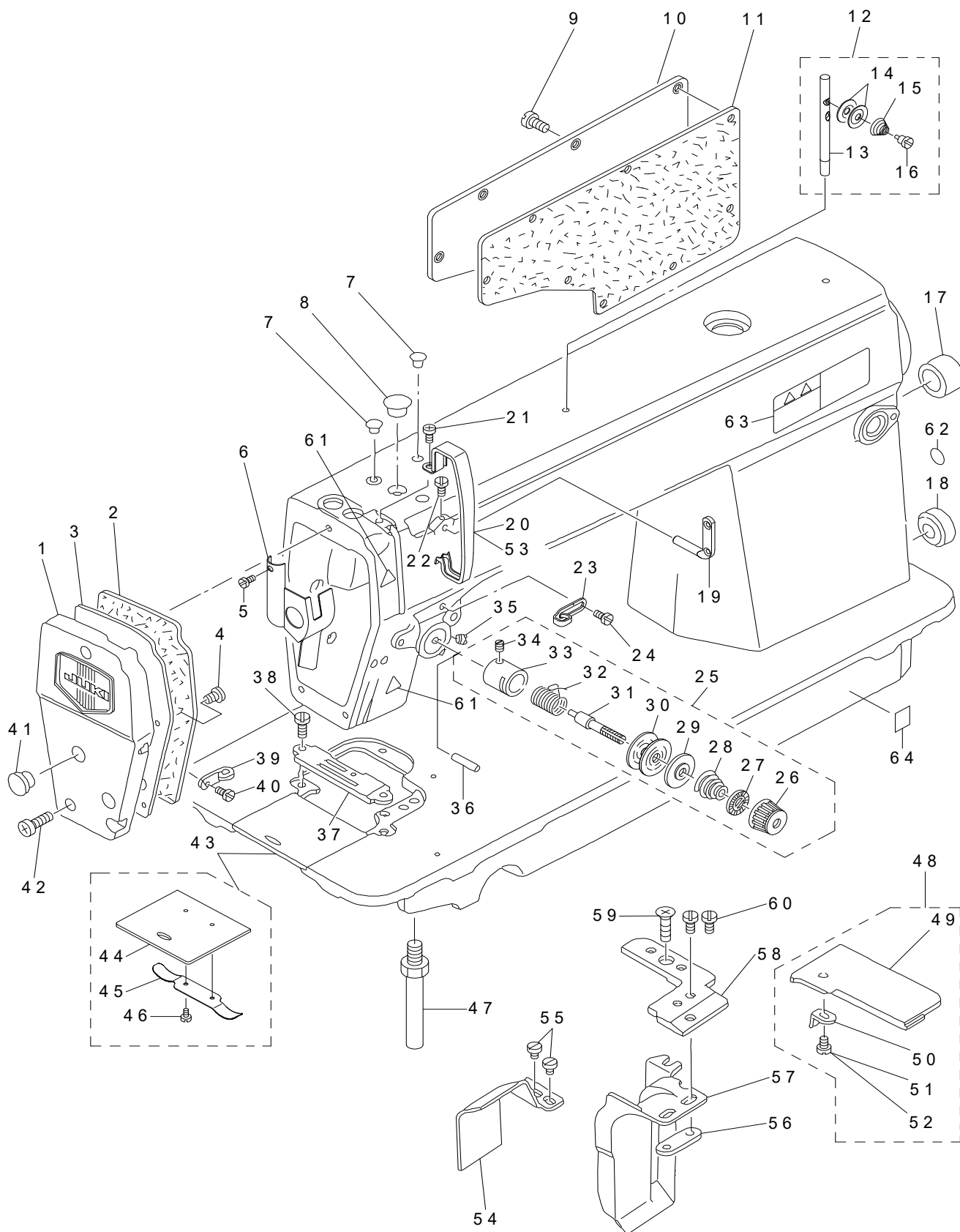
CONTENTS

目次

1. MACHINE FRAME & MISCELLANEOUS COVER COMPONENTS.....	1
頭部・外装関係	
2. MAIN SHAFT & THREAD TAKE-UP LEVER COMPONENTS	3
上軸・天秤関係	
3. NEEDLE BAR, UPRIGHT SHAFT & HOOK DRIVING SHAFT COMPONENTS	5
針棒・立軸・下軸関係	
4. HAND LIFTER COMPONENTS	7
押え上げ関係	
5. FEED MECHANISM COMPONENTS	9
送り関係	
6. KNIFE COMPONENTS	11
メス関係	
7. OIL LUBRICATION COMPONENTS.....	13
給油関係	
8. OIL RESERVOIR COMPONENTS.....	15
油溜関係	
9. BELT COVER & BOBBIN WINDER COMPONENTS	17
ベルトカバー・糸巻関係	
10. THREAD STAND COMPONENTS.....	18
糸立装置関係	
11. TABLE OF EXECHANGING GAUGES (1).....	19
ゲージ一覧表 (1)	
12. TABLE OF EXECHANGING GAUGES (2).....	21
ゲージ一覧表 (2)	
13. LIST FOR INFORMATION OF CHANGE.....	23
変更情報リスト	
NUMERICAL INDEX OF PARTS.....	24
索引	

1. MACHINE FRAME & MISCELLANEOUS COVER COMPONENTS

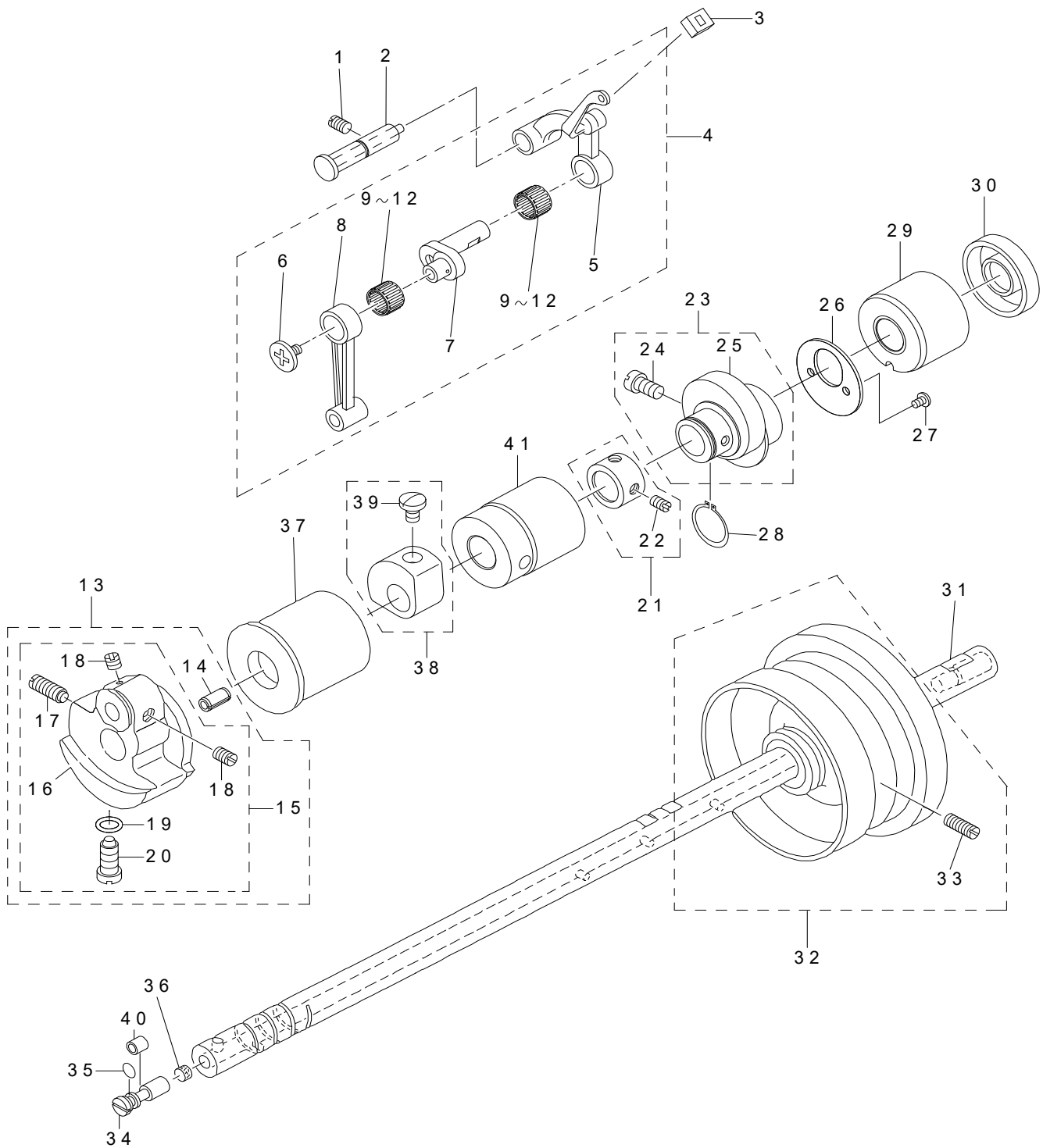
頭部・外装関係



REF.NO	NOTE	PART NO	DESCRIPTION	品名	Qty
1		113-36559	FACE PLATE ASM.	メンイタ クミ	1
2		110-00304	FACE PLATE GASKET	メンイタパッキン	1
3		113-30602	FACE PLATE COVER	メンイタ カバー	1
4		SS-1110840-SP	SCREW 11/64-40 L=8	サラネジ 11/64-40 L=8	3
5		SS-6080410-SP	SCREW 1/8-44 L=4	ヒラネジ 1/8-44 L=4	1
6		229-00757	FACE PLATE OIL SHIELD ASM.	メンブユボウバン (クミ)	1
7		TA-0850604-R0	RUBBER PLUG	トメセン	2
8		TA-1250705-R0	RUBBER PLUG	トメセン	1
9		SS-4120915-SP	SCREW 3/16-28 L=9	ナベネジ 3/16-28 L=9	8
10		229-00401	WINDOW PLATE	マドイタ	1
11		110-03308	GASKET	マドイタパッキン	1
12		229-32552	NEEDLE THREAD GUIDE PIN ASM.	イトアンナイボウ (クミ)	1
13		229-32503	THREAD GUIDE ROD	イトアンナイボウ	(1)
14		229-32602	THREAD GUIDE DISK	イトアンナイザラ	(2)
15		229-32701	THREAD GUIDE DISK SPRING	イトアンナイザラバネ	(1)
16		SD-0380552-SL	HINGE SCREW D=3.8 H=5.5	ダンネジ D=3.8 H=5.5	(1)
17		TA-2000502-R0	RUBBER PLUG	トメセン	1
18		TA-2101002-R0	RUBBER PLUG	トメセン	1
19		229-20706	TWO EYELET	フタツメイトカケ	1
20		229-00609	THREAD TAKE-UP LEVER COVER	テンピンカバー	1
21		SS-4120615-SP	SCREW 3/16-28 L=6	ナベネジ 3/16-28 L=6	1
22		SS-4120615-SP	SCREW 3/16-28 L=6	ナベネジ 3/16-28 L=6	1
23		229-20508	ARM THREAD GUIDE A	アームイトアンナイA	1
24		229-21001	SCREW	アームイトアンナイAトメネジ	1
25		229-45356	THREAD TENSION ASM.	イトチヨウシ (クミ)	1
26		229-21308	THREAD TENSION NUT	イトチヨウシナツト	(1)
27		229-21407	ROTATION STOPPER	イトチヨウシザラカイテンドメ	(1)
28		229-21704	THREAD TENSION SPRING A	イトチヨウシバネ (A)	(1)
29		229-21803	DISK STOPPER	イトチヨウシザラオサエ	(1)
30		229-21506	THREAD TENSION DISK	イトチヨウシザラ	(2)
31		229-21209	THREAD TENSION POST	イトチヨウシボウ	(1)
32		229-21605	THREAD TAKE-UP SPRING	イトトリバネ	(1)
33		229-45307	THREAD TENSION POST BASE	イトチヨウシボウダイ	(1)
34		SS-8090670-SP	SCREW 9/64-40 L= 5.5	トメネジ 9/64-40 L=5.5	(1)
35		SS-8150710-TP	SCREW 15/64-28 L=7	トメネジ 15/64-28 L=7	1
36		229-20904	PIN	イトユルメピン	1
37	#02	B1190-522-S00	GAUGE PLATE 1/8 S	ゲージ 1/8 S	1
38		SS-2110920-TP	SCREW 11/64-40 L=8.5	マルサラネジ 11/64-40 L=8.5	2
39		113-31402	ARM THREAD GUIDE B	アーム イトアンナイ B	1
40		SS-6110610-TP	SCREW 11/64-40 L=6	ヒラネジ 11/64-40 L=6	1
41		TA-1250406-R0	RUBBER PLUG D=12.5 L=4	トメセン D=12.5 L=4	2
42		SS-4121615-SP	SCREW 3/16-28 L=16	SCREW 3/16-28 L=16	3
43		229-01250	SLIDE PLATE ASM.	スベリイタ (クミ)	1
44		229-01201	SLIDE PLATE	スベリイタ	(1)
45		229-01300	SLIDE PLATE SPRING	スベリイタバネ	(1)
46		SS-6060210-SP	SCREW 3/32-56 L= 1.9	ヒラネジ 3/32-56 L=1.9	(2)
47		229-01003	BED SCREW STUD	ベッドシチュウ	4
48	#02	B1115-531-0AD	THROAT PLATE COVER ASM.	ハリイタフタ D クミ	1
49		B1115-531-00D	THROAT PLATE COVER.	ハリイタフタ D	(1)
50		B1115-522-000-A	OPEN COVER SPRING	ハリイタ カイヘイフタ バネ	(1)
51		SS-6080320-SP	SCREW 1/8-44 L= 2.5	ヒラネジ 1/8-44 L=2.5	(1)
52		SS-4080310-SP	SCREW 1/8-44 L=3.4	ナベネジ 1/8-44 L=3.4	(1)
53	#01	114-15205	THREAD TAKE-UP LEVER COVER(JE)	テンピンカバー (JEシヨウ)	1
54	#02	113-46400	WASTE MATERIAL GUIDE	ヌノクス ガイド	1
55	*	SS-6080410-SP	SCREW 1/8-44 L=4	平ねじ 1/8-44 L=4	2
56		B1193-530-000	WASTE MATERIAL GUARD PLATE	ヌノクスカバー トメイタ	1
57	#02	113-46905	WASTE MATERIAL GUARD E	ハリイタ ヌノクス カバー E	1
58	#02	113-46004	NEEDLE PLATE A	ハリイタ A	1
59		SS-2110920-TP	SCREW 11/64-40 L=8.5	マルサラネジ 11/64-40 L=8.5	2
60		SS-6080410-SP	SCREW 1/8-44 L=4	ヒラネジ 1/8-44 L=4	2
61		CM-3002000-01	ATTENTION SEAL	ユビケガチユウイシール (16)	2
62		229-01805	GROUND MARK	グラウンドマーク	1
63		CM-3013000-01	SAFETY LABEL	頭部注意安全シール (横)	1
64	* #01	401-16677	GOST_SAFETY_LABEL_S	GOST安全ラベル小	1
		NOTE(注記)	#01....FOR JE #02....SEE THE TABLE OF EXCHANGING GAUGES	JE用 ゲージ一覧表参照	

2. MAIN SHAFT & THREAD TAKE-UP LEVER COMPONENTS

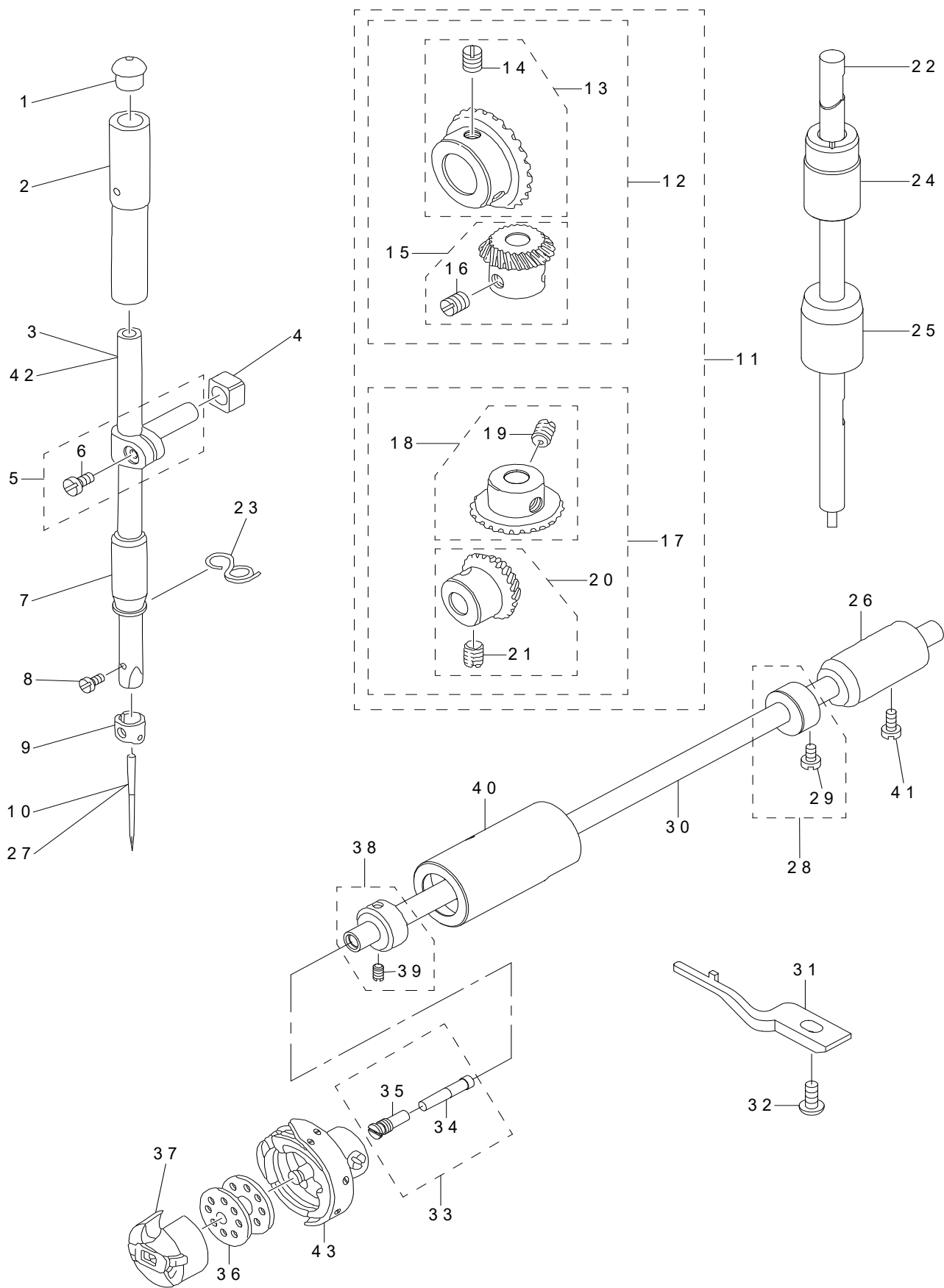
上軸・天秤関係



REF.NO	NOTE	PART NO	DESCRIPTION	品名	Qty
1		SS-8151150-TP	SCREW 15/64-28 L=10.5	トメネジ 15/64-28 L=10.5	1
2		110-17357	THREAD TAKE-UP CRANK SHAFT ASM.	テンピンササエジク クミ	1
3		229-19203	OIL PROTECTING RUBBER	テンピンアブラキリゴム	1
4	*	229-18072	THREAD TAKE-UP LEVER COMPL.	リンク天秤 (結合)	1
5	*	229-18064	THREAD TAKE-UP LEVER ASM.	リンク天秤 (組)	(1)
6	*	229-18304	LEFT SCREW	天秤クランク左ねじ	(1)
7	*	229-18106	NEEDLE BAR CRANK	針棒クランク	(1)
8	*	229-06606	NEEDLE BAR CRANK ROD	針棒クランクロッド	(1)
9	* #01	229-18403	NEEDLE BEARING A	天秤ニードル軸受A	(2)
10	* #01	229-18502	NEEDLE BEARING B	天秤ニードル軸受B	(2)
11	* #01	229-18601	NEEDLE BEARING C	天秤ニードル軸受C	(2)
12	* #01	229-18700	NEEDLE BEARING D	天秤ニードル軸受D	(2)
13	*	400-97022	COUNTER WEIGHT LM COMPL.	釣合錘LM (完成)	1
14	*	PS-0400082-KP	SPRING PIN	スプリングピン	(1)
15	*	400-95783	COUNTER WEIGHT_LM ASM.	釣合錘LM (組)	(1)
16	*	400-95784	COUNTER WEIGHT_LM	釣合錘LM	(1)
17		SS-8681650-TP	SCREW 9/32-28 L=16	トメネジ 9/32-28 L=16	(1)
18		SS-8660610-TP	SCREW 1/4-40 L=6	トメネジ 1/4-40 L=6	(2)
19		RO-0442401-00	RUBBER RING	Oリング	(1)
20		SS-7681650-TP	SCREW 9/32-28 L=16	マルヒラネジ 9/32-28 L=16	(1)
21		229-04155	MAIN SHAFT THRUST COLLAR ASM.	ウワジクスラストウケ (クミ)	1
22		SS-8660610-TP	SCREW 1/4-40 L=6	トメネジ 1/4-40 L=6	(2)
23		229-10053	FEED DRIVE ECCENTRIC CAM ASM.	オクリヘンシンカム (クミ)	1
24		SS-6661110-SP	SCREW 1/4-40 L=11	ヒラネジ 1/4-40 L=11	(2)
25		229-10004	FEED DRIVE ECCENTRIC CAM	オクリヘンシンカム	(1)
26		229-10103	THRUST COLLAR	オクリヘンシンカムスラストウケ	1
27		SS-4090615-SP	SCREW 9/64-40 L=6	ナベネジ 9/64-40 L=6	2
28		RC-1850001-KP	SNAP RING 18.5	Cガタメワ 18.5	1
29		110-02409	MAIN SHAFT BUSHING REAR	ウワジクウシロメタル	1
30	*	401-05231	OIL SEAL	上軸後メタルオイルシール	1
31		113-49008	MAIN SHAFT	ウワジク	1
32		110-71362	FLYWHEEL ASM.	ハズミグルマクミ	1
33		SS-8151550-SP	SCREW 15/64-28 L=15	トメネジ 15/64-28 L=15	(2)
34		229-03900	ADJUSTING PIN	クランクユリヨウチヨウセツピン	1
35		RO-0291801-00	RUBBER RING	Oリング	1
36		110-02904	ROLLER FELT	メンブユリヨウ チヨウセツフェルト	1
37		113-49107	BUSHING FRONT	ウワジク マエメタル	1
38		113-49453	BALANCER ASM.	バランサ クミ	1
39		SS-7150940-SP	SCREW 15/64-28 L=9	マルヒラネジ 15/64-28 L=9	(2)
40		B1215-552-000	OIL ADJUSTING COLLAR	クランク ユリヨー チヨウセツカラー	1
41		229-03306	BUSHING INTERMEDIATE	ウワジクチカメタル	1
		NOTE(注記)	#01.....SELECTIVE PART(A~D)	選択部品 (A~D)	

3. NEEDLE BAR, UPRIGHT SHAFT & HOOK DRIVING SHAFT COMPONENTS

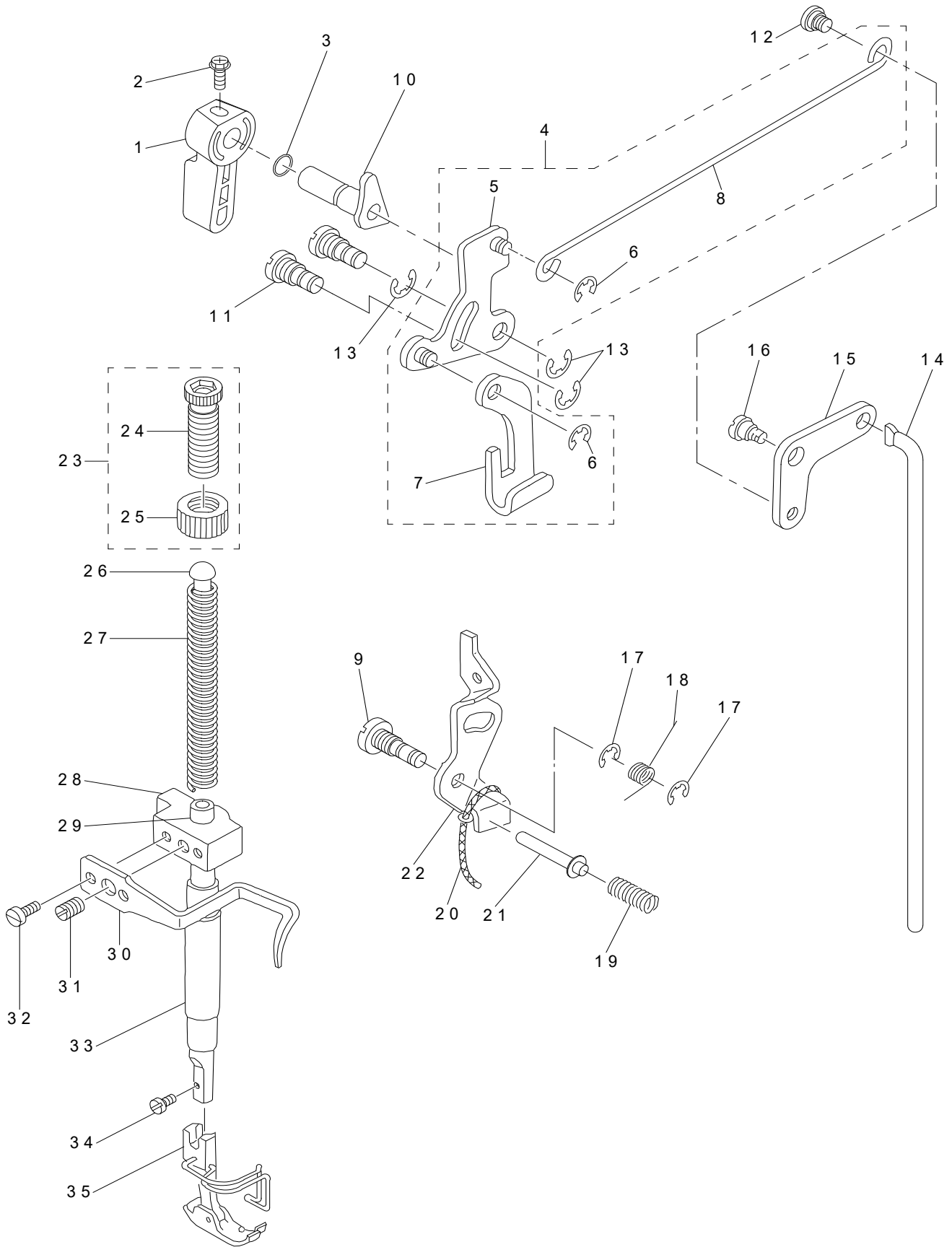
針棒 · 立軸 · 下軸關係



REF.NO	NOTE	PART NO	DESCRIPTION	品名	Qty
1		229-01409	NEEDLE BAR UPPER BUSH CAP	ハリボウウワメタルキャップ	1
2		229-06101	NEEDLE BAR BUSHING UPPER	ハリボウウワメタル	1
3		B1401-522-A00-A	NEEDLE BAR (A)	ハリボー A	1
4		400-90058	SLIDE BLOCK	ハリボウダキ アンナイコロ	1
5		229-06457	NEEDLE BAR HOLDER ASM.	ハリボウダキ (クミ)	1
6		SS-6090670-TP	SCREW 9/64-40 L=6	ヒラネジ 9/64-40 L=6	(1)
7		229-06200	NEEDLE BAR BUSHING LOWER	ハリボウシタメタル	1
8		SS-7080510-TP	SCREW 1/8-44 L=4.5	マルヒラネジ 1/8-44 L=4.5	1
9		113-31204	NEEDLE BAR THREAD GUIDE	ハリボウイトカケ	1
10		MDB-100B1400	NEEDLE DBX1 #14	ハリ DBX1 #14	1
11		B1306-155-0C0	GEAR & PINION ASM.	カサハグルマ ジョーグ クミ	1
12		B1306-155-0B0	GEAR & PINION ASM. UPPER	ウワカサハグルマ クミ	(1)
13		B1305-012-0A0	GEAR ASM.	ウワカサハグルマ ダイ クミ	(1)
14		SS-8660810-TP	SCREW 1/4-40 L=8	トメネジ 1/4-40 L=8	(2)
15		B1306-155-0A0	PINION ASM.	ウワカサハグルマ ショー クミ	(1)
16		SS-8660810-TP	SCREW 1/4-40 L=8	トメネジ 1/4-40 L=8	(2)
17		B1307-155-0B0	GEAR & PINION ASM. LOWER	シタカサハグルマ クミ	(1)
18		B1307-155-0A0	GEAR ASM. LARGE	シタカサハグルマ ダイ クミ	(1)
19		SS-8660810-TP	SCREW 1/4-40 L=8	トメネジ 1/4-40 L=8	(2)
20		B1308-155-0A0	PINION ASM.	シタカサハグルマ ショウ クミ	(1)
21		SS-8660810-TP	SCREW 1/4-40 L=8	トメネジ 1/4-40 L=8	(2)
22		229-05004	UPRIGHT SHAFT	タテジク	1
23		113-31303	NEEDLE BAR THREAD GUIDE	ハリボウイトアンナイ	1
24		229-05103	UPRIGHT SHAFT BUSHING UPPER	タテジクウワメタル	1
25		110-04207	UPRIGHT SHAFT BUSHING LOWER	タテジクシタメタル	1
26		229-16308	HOOK DRIVING SHAFT BUSH REAR	シモジクウシロメタル	1
27	#01	MC-2005009-00	NEEDLE 134 90	ハリ シュメツツ 134 NM90	1
28		229-17157	THRUST COLLAR ASM. REAR	シモジクスラストウケウシロ (クミ)	1
29		SS-6110420-TP	SCREW 11/64-40 L=4.8	ヒラネジ 11/64-40 L=4.8	(2)
30		229-16001	HOOK DRIVING SHAFT	シモジク	1
31		229-16407	BOBBIN CASE POSITIONING FINGER	ナカガマオサエ	1
32		SS-4110915-TP	SCREW 11/64-40 L=9	ナベネジ 11/64-40 L=9	1
33		229-16555	OIL SEAL SCREW ASM.	シモジクマエトメネジ (クミ)	1
34		110-15906	OIL WICK	シモジクマエトメネジユシン	(1)
35		229-16506	SET SCREW	シモジクマエトメネジ	(1)
36		229-32909	BOBBIN	ボビン	1
37		B1837-012-0A0	BOBBIN CASE ASM.	ボビンケース クミ	1
38		229-17058	THRUST COLLAR ASM. FRONT	シモジクスラストウケマエ (クミ)	1
39		SS-8110410-TP	SCREW 11/64-40 L=3.5	トメネジ 11/64-40 L=3.5	(2)
40		229-16100	HOOK DRIVING SHAFT BUSH FRONT	シモジクマエメタル	1
41		SS-4120915-SP	SCREW 3/16-28 L=9	ナベネジ 3/16-28 L=9	1
42	#01	B1401-522-B00-A	NEEDLE BAR(B)	ハリボー B	1
43		B1830-127-0A0	HOOK ASM.	カマ (クミ)	1
		NOTE(注記)	#01....FOR JE	JE用	

4. HAND LIFTER COMPONENTS

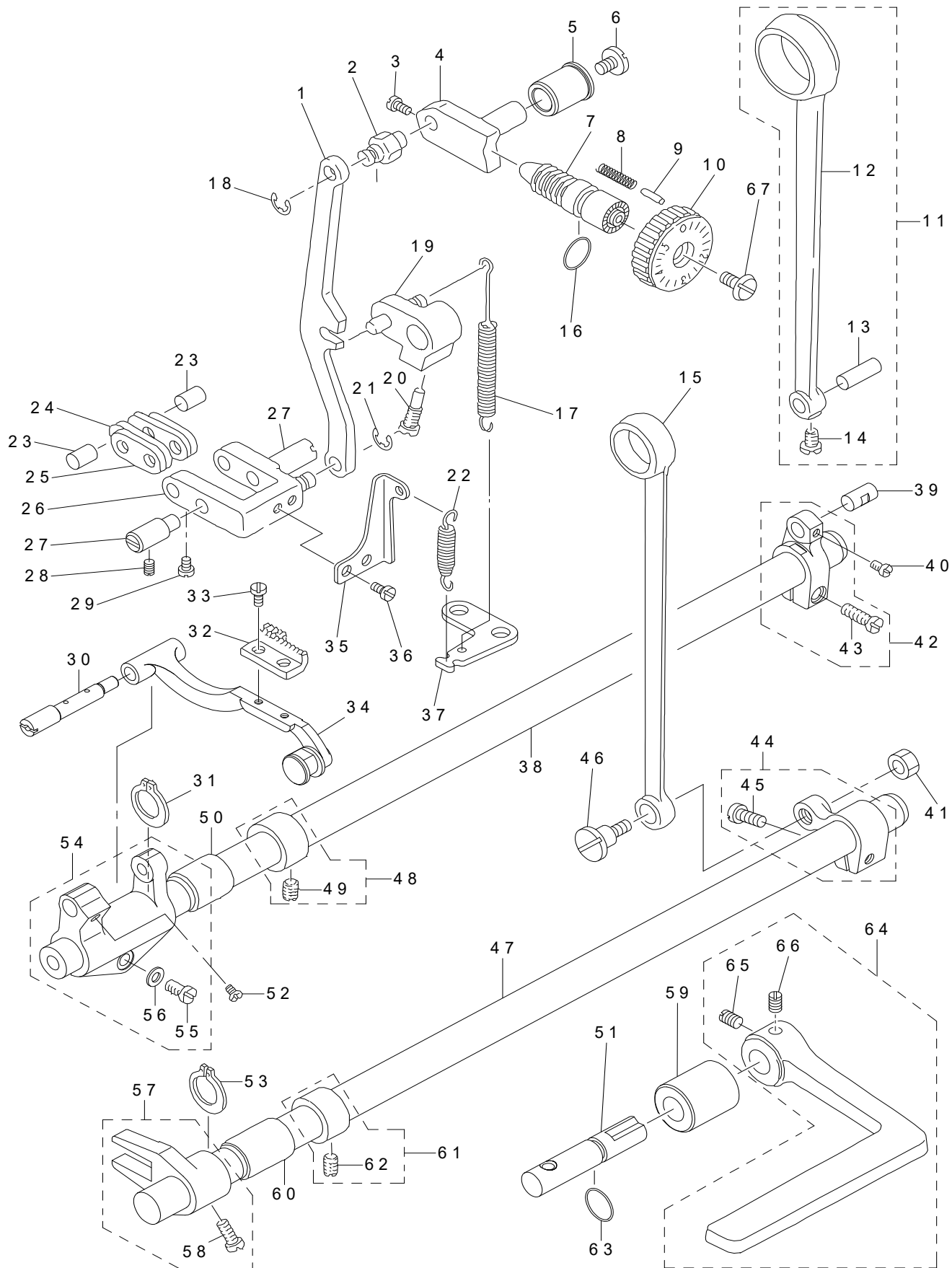
押え上げ関係



REF.NO	NOTE	PART NO	DESCRIPTION	品 名	Qty
1		229-07802	HAND LIFTER	オサエアゲレバー	1
2		B1521-555-000	SCREW	オサエアゲレバートメネジ	1
3		RO-0371801-00	RUBBER RING	Oリング	1
4		229-08354	KNEE LIFTING CROSS ROD ASM.	ヒザアゲヨコボウ (クミ)	1
5		229-08156	LIFTING LINK ASM.	ヒキアゲリンク (クミ)	(1)
6		RE-0500000-K0	E-RING	Eガタトメワ 5	(2)
7		229-08008	LIFTING PLATE	ヒキアゲイタ	(1)
8		229-08305	KNEE LIFTER SIDE ROD	ヒザアゲヨコボウ	(1)
9		229-20102	THREAD RELEASE SHAFT	イトユルメイタジク	1
10		110-92558	HAND LIFTER CAM ASM.	オサエアゲ カム (クミ)	1
11		229-08701	LINK SHAFT	ヒキアゲリンクジク	2
12		229-08909	HINGE SCREW	ヒザアゲヨコボウダンネジ	1
13		RE-0500000-K0	E-RING	Eガタトメワ 5	3
14		229-09006	KNEE LIFTER CONNECTING ROD	ヒザアゲレンケツボウ	1
15		229-08800	KNEE LIFTER LINK	ヒザアゲリンク	1
16		SD-0720331-SP	HINGE SCREW D=7.24 H=3.3	ダンネジ D=7.24 H=3.3	1
17		RE-0500000-K0	E-RING	Eガタトメワ 5	2
18	*	229-20201	RETURN SPRING	糸緩め板戻しばね	1
19		229-20409	THREAD RELEASE PIN SPRING	イトユルメピンバネ	1
20		CQ-2020000-00	OIL WICK	ユシン	0.14
21		229-20300	THREAD RELEASE SUPPORTING PIN	イトユルメホジヨピン	1
22		229-20003	THREAD RELEASE PLATE	イトユルメイタ	1
23		229-07554	PRESSER SPRING REGULATOR ASM.	オサエチヨウセツネジナットクミ	1
24		229-07505	PRESSER SPRING REGULATOR	オサエチヨウセツネジ	(1)
25		229-07604	PRESSER SPRING REGULATOR NUT	オサエチヨウセツネジナット	(1)
26		229-07703	PRESSER GUIDE BAR	オサエアンナイボウ	1
27		229-07406	PRESSER SPRING	オサエチヨウセツバネ	1
28		229-07208	PRESSER BAR GUIDE BRACKET	オサエボウダキ	1
29		B1501-522-000	PRESSER BAR	オサエポー	1
30		229-07307	THREAD GUIDE	オサエボウダキイトアンナイ	1
31		SS-8660810-TP	SCREW 1/4-40 L=8	トメネジ 1/4-40 L=8	1
32		SS-6090910-SP	SCREW 9/64-40 L=9	ヒラネジ 9/64-40 L=9	2
33		400-60989	PRESSER BAR BUSHING LOWER	押え棒下メタル	1
34		SS-7091110-TP	SCREW 9/64-40 L=10.5	マルヒラネジ 9/64-40 L=10.5	1
35	#01	B1524-522-NB0-A	PRESSER FOOT ASM.	オサエ (ハリガードツキ) クミ	1
		NOTE(注記)	#01....SEE THE TABLE OF EXECHANGING GAUGES	ゲージ一覧表参照	

5. FEED MECHANISM COMPONENTS

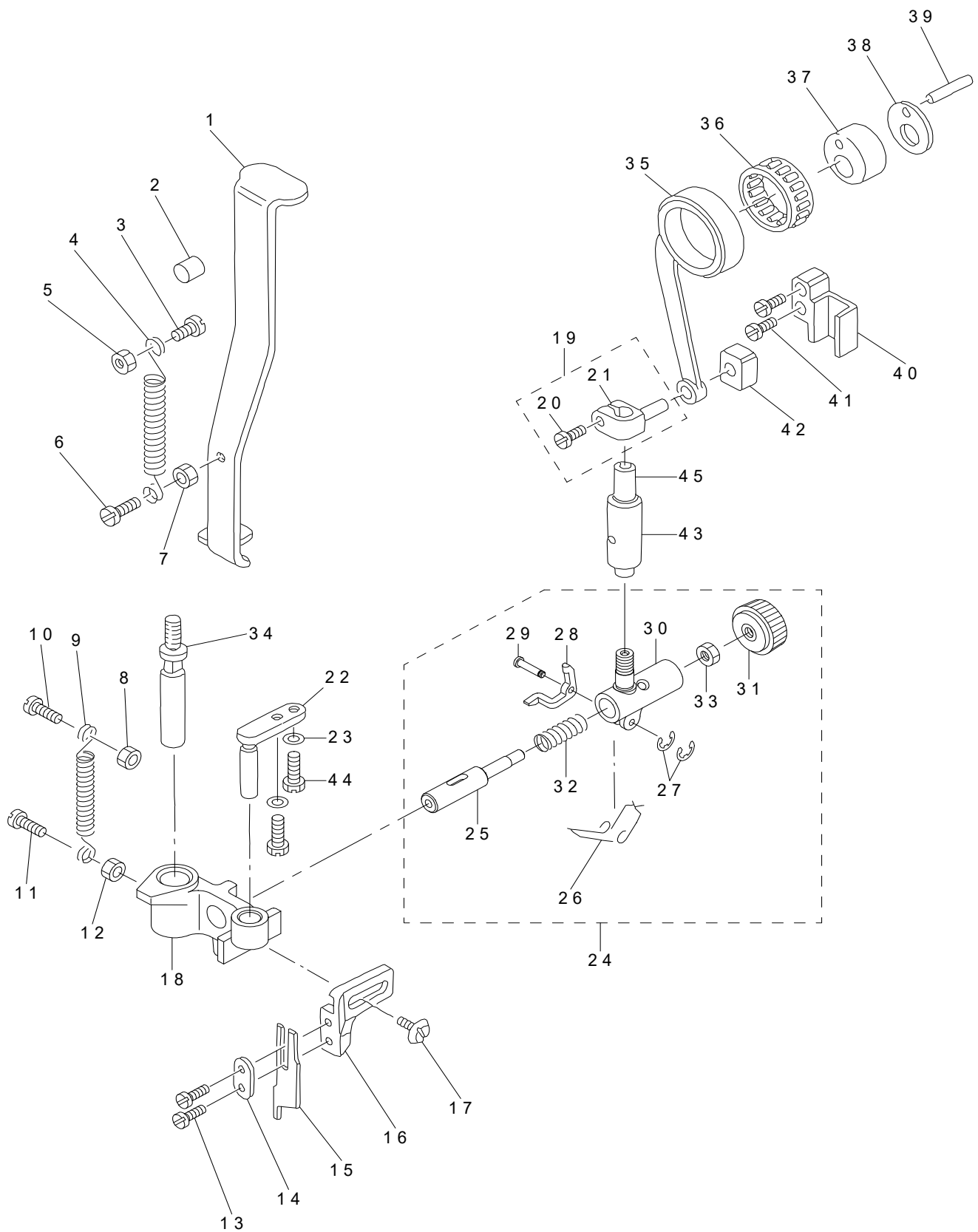
送り関係



REF.NO	NOTE	PART NO	DESCRIPTION	品名	Qty
1		229-11408	FEED REGULATOR CONNECTING ROD	オクリチヨウセツロッド	1
2		229-11507	WALKING FOOT PIN C	オクリチヨウセツダイピン	1
3		SS-6090670-TP	SCREW 9/64-40 L=6	ヒラネジ 9/64-40 L=6	2
4		110-09701	FEED REGULATOR	オクリチヨウセツダイ	1
5		229-11705	FEED REGULATOR BUSHING	オクリチヨウセツダイメタル	1
6		SS-7120770-SH	SCREW 3/16-28 L=7	マルヒラネジ 3/16-28 L=7	1
7		229-11804	FEED REGULATOR SCREW	オクリチヨウセツネジ	1
8		229-12109	FEED REGULATOR PIN SPRING	オクリチヨウセツピンバネ	1
9		229-12000	FEED REGULATOR PIN	オクリチヨウセツピン	1
10		110-71909	FEED DIAL	オクリダイヤル	1
11		229-10251	ROCKER SHAFT CONNECTING ROD ASM.	スイヘイオクリロッド (クミ)	1
12		229-10202	ROCKER SHAFT CONNECTING ROD	スイヘイオクリロッド	(1)
13		229-11101	WALKING FOOT PIN C	スイヘイオクリピンC	(1)
14		SS-6090620-TP	SCREW	ヒラネジ	(1)
15		229-15003	CONNECTING ROD	ジョウゲオクリロッド	1
16		RO-0922702-00	RUBBER RING	Oリング	1
17		110-10303	FEED REVERSE SPRING	オクリレバーバネ	1
18		RE-0500000-K0	E-RING	Eガタトメワ 5	1
19		229-12257	FEED REVERSE ARM ASM.	オクリレバーウデ (クミ)	1
20	*	229-12505	FEED REVERSE ARM SCREW	送りレバー腕止めねじ	1
21		RE-0500000-K0	E-RING	Eガタトメワ 5	1
22		110-09404	ADJUSTING LINK SPRING	チヨウセツリンク バネ	1
23		229-10905	WALKING FOOT PIN A	スイヘイオクリピンA	2
24	*	400-89548	CONNECTING LINK B	連結リンクB	2
25	*	400-93417	CONNECTING LINK A	連結リンクA	2
26		110-08455	WALKING FOOT ADJUSTING LINK	オクリチヨウセツリンク クミ	1
27		229-10806	ADJUST LINK FULCRUM SHAFT A	チヨウセツリンクシテンジクA	2
28		SS-8150710-TP	SCREW 15/64-28 L=7	トメネジ 15/64-28 L=7	2
29		SS-6090620-TP	SCREW	ヒラネジ	2
30		229-40803	FEED BAR SHAFT	オクリダイジク	1
31		RC-0150001-KP	RETAINING RING 13.8	Cガタトメワ 13.8	1
32	#01	B1613-522-N00-A	FEED DOG	オクリバ	1
33		SS-4080620-TP	SCREW 1/8-44 L=6	ナベネジ 1/8-44 L=6	2
34		229-71857	FEED BASE ASM.	オクリダイ クミ	1
35		229-41306	REGULATOR LINK SPRING HOOK	チヨウセツリンクバネカケ	1
36		SS-4110515-SP	SCREW 11/64-40 L=5	ナベネジ 11/64-40 L=5	2
37		229-13701	FEED SPRING HOOK	オクリバネカケ	1
38		229-12901	FEED ROCKER SHAFT	スイヘイオクリジク	1
39		229-11002	WALKING FOOT PIN B	スイヘイオクリピンB	1
40		SS-6090620-TP	SCREW	ヒラネジ	1
41		NS-6680410-SP	NUT 9/32-28	ロツカクナット 9/32-28	1
42		229-10350	FEED ROCKER SHAFT CRANK ASM.	スイヘイオクリウデ (クミ)	1
43		SS-6121610-SP	SCREW 3/16-28 L=15.5	ヒラネジ 3/16-28 L=15.5	(1)
44		229-15151	FEED ARM COMPL.	ジョウゲオクリウデ (クミ)	1
45		SS-7121610-SP	SCREW 3/16-28 L=15.5	マルヒラネジ 3/16-28 L=15.5	(1)
46		SD-1000801-SH	HINGE SCREW D=10 H=8	ダンネジ D=10 H=8	1
47		229-15201	FEED DRIVING SHAFT	ジョウゲオクリジク	1
48		229-04155	MAIN SHAFT THRUST COLLAR ASM.	ウワジクスラストウケ (クミ)	1
49		SS-8660610-TP	SCREW 1/4-40 L=6	トメネジ 1/4-40 L=6	(2)
50		229-13008	FEED ROCKER SHAFT BUSHING	オクリジクメタル	1
51	*	401-00084	FEED LEVER SHAFT	送りレバー軸	1
52		SS-7110740-TP	SCREW 11/64-40 L=7	マルヒラネジ 11/64-40 L=7	1
53		RC-0150001-KP	RETAINING RING 13.8	Cガタトメワ 13.8	1
54		229-40654	FEED ROCKER ASM.	オクリダイウデ (クミ)	1
55		SS-7121410-TP	SCREW 3/16-28 L=14	マルヒラネジ 3/16-28 L=14	(1)
56		WP-0480856-SP	WASHER 4.8X8.4X0.8	ヒラザガネ 4.8X8.4X0.8	(1)
57		229-15359	DRIVING SHAFT CRANK ASM.	ジョウゲオクリフタマタ (クミ)	1
58		SS-7111120-SP	SCREW 11/64-40 L=10.5	マルヒラネジ 11/64-40 L=10.5	(1)
59		229-12802	FEED LEVER SHAFT BUSHING	オクリレバージクメタル	1
60		229-13008	FEED ROCKER SHAFT BUSHING	オクリジクメタル	1
61		229-04155	MAIN SHAFT THRUST COLLAR ASM.	ウワジクスラストウケ (クミ)	1
62		SS-8660610-TP	SCREW 1/4-40 L=6	トメネジ 1/4-40 L=6	(2)
63		RO-0781901-00	RUBBER RING	Oリング	1
64		229-12752	FEED LEVER ASM.	オクリレバー (クミ)	1
65		SM-8061010-TP	SCREW	トメネジ M6 L=10	(1)
66		SM-8061050-TP	SCREW	トメネジ M6 L=10	(1)
67		SS-6121860-SP	SCREW 3/16-28 L=18	ヒラネジ 3/16-28 L=18	1
		NOTE(注記)	#01....SEE THE TABLE OF EXECHANGING GAUGES	ゲージ一覧表参照	

6. KNIFE COMPONENTS

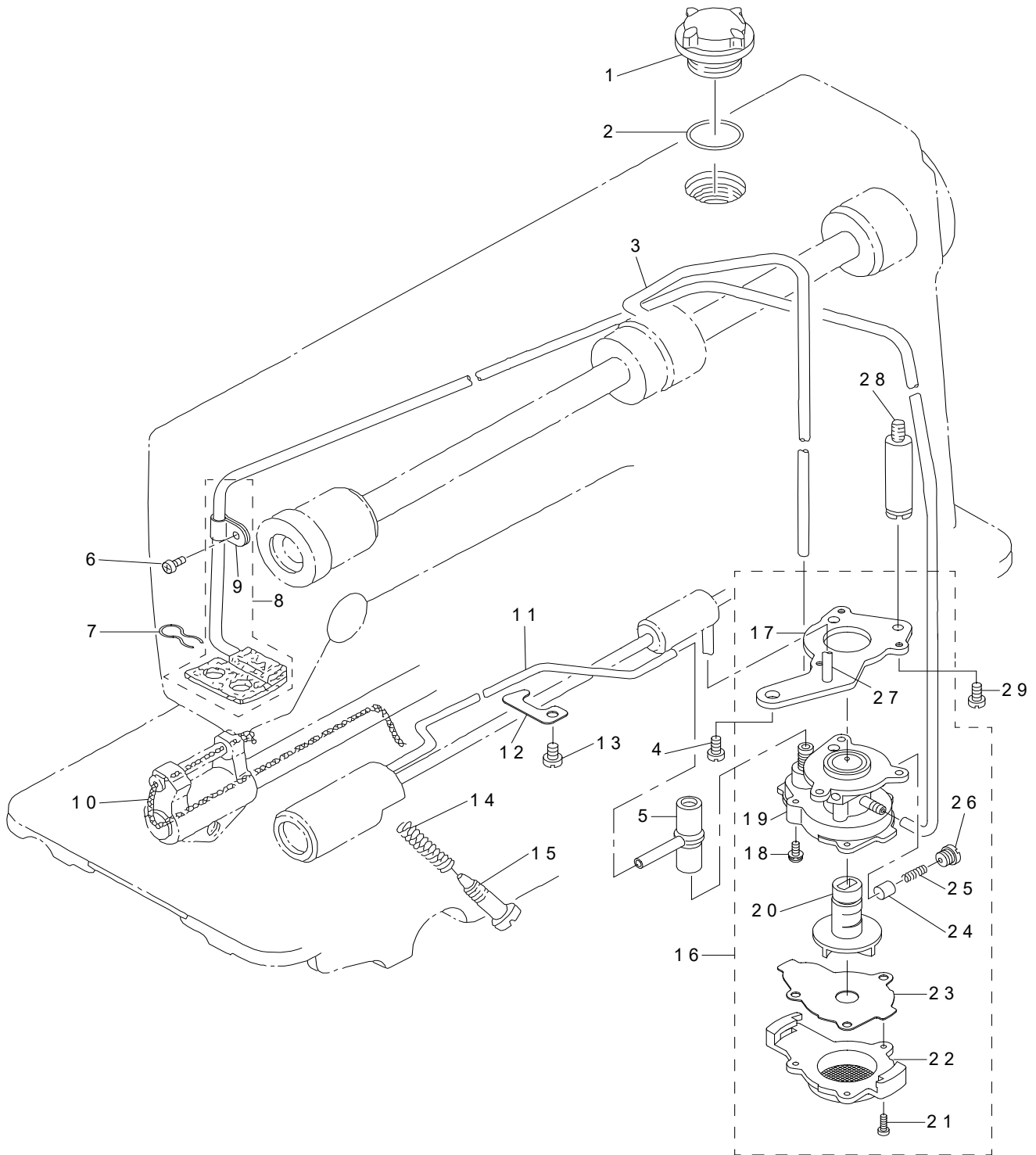
メス関係



REF.NO	NOTE	PART NO	DESCRIPTION	品名	Qty
1		113-32400	KNIFE POSITIONING PLATE	メス セットパン	1
2		B4131-522-000	FELT	メス セットイタ フェルト	1
3		SS-4090815-SP	SCREW 9/64-40 L=8	ナベネジ 9/64-40 L=8	1
4		B4133-522-000	TENSION SPRING	メスセットイタ ヒキアゲバネ	1
5		NS-6090310-SP	NUT 9/64-40	ロツカクナツト 9/64-40	1
6		SS-4090815-SP	SCREW 9/64-40 L=8	ナベネジ 9/64-40 L=8	1
7		NS-6090310-SP	NUT 9/64-40	ロツカクナツト 9/64-40	1
8		NS-6120310-SP	NUT 3/16-28	ロツカクナツト 3/16-28	1
9		B4119-522-000	TENSION SPRING	メス ヨードーダイ ヒキアゲバネ	1
10		SS-6121010-SP	SCREW 3/16-28 L=10	ヒラネジ 3/16-28 L=10	1
11		SS-6111010-TP	SCREW 11/64-40 L=9.5	ヒラネジ 11/64-40 L=9.5	1
12		NS-6110420-SP	NUT 11/64-40	ロツカクナツト 11/64-40	1
13		SS-4080620-TP	SCREW 1/8-44 L=6	ナベネジ 1/8-44 L=6	2
14		B4122-522-000	WASHER	メス オサエザガネ	1
15	#01	B4121-522-000	KNIFE	メス	1
16		B4120-522-000	KNIFE HOLDER	メス ササエ	1
17		SS-6110810-TP	SCREW 11/64-40 L=8	ヒラネジ 11/64-40 L=8	1
18		B4113-522-000-A	KNIFE DRIVING BLOCK	メスヨウドウダイ	1
19		400-80466	KNIFE DRIVING STUD CONNECTION	メス軸抱き(組)	1
20		SS-6090810-TP	SCREW 9/64-40 L=7.5	ヒラネジ 9/64-40 L=7.5	(1)
21		113-32202	KNIFE DRIVING STUD CONNECTION	メスジク ダキ	(1)
22		B4115-522-000	GUIDE STUD FOR KNIFE DRIVING B	メス ヨードーダイ アンナイジク	1
23		WP-0480856-SP	WASHER 4.8X8.4X0.8	ヒラザガネ 4.8X8.4X0.8	2
24	*	B4103-522-0A0-A	CLUTCH RETAINER ASM.	クラッチ支え(組)	1
25		B4111-522-000-A	KNIFE DRIVING ROD CLUTCH PIN	クラッチピン	(1)
26		B4125-522-000	SPRING	メス フツクバネ	(1)
27		RE-0200000-K0	E-RING	Eガタトメワ 2	(2)
28		B4124-522-000	KNIFE RELEASE LEVER	メス ノック	(1)
29		B4126-522-000-A	KNIFE RELEASE LEVER PIN	メスノックピン	(1)
30	*	400-94031	KNIFE DRIVING ROD CLUTCH RETAI	クラッチ支え	(1)
31		B4109-522-000-A	KNIFE DRIVING ROD CLUTCH KNOB	クラッチツマミ	(1)
32		B4110-522-000	SPRING	クラッチバネ	(1)
33		NM-6040001-SD	NUT M4	ロツカクナツト M4	(1)
34		B4114-522-000	KNIFE DRIVING BLOCK STUD	メス ヨードーダイ ジク	1
35		113-32301	KNIFE DRIVING ROD	メスロツト	1
36		B4123-522-000	KNIFE NEEDLE BEARING	メス ニードルローラー	1
37		B4106-522-000-B	KNIFE CAM	メスカム (ヒヨウジユン)	1
38		B4132-522-000-A	THRUST PLATE	メスカム スラストウケイタ	1
39		B4107-522-000	PIN	メス カムピン	1
40		B4108-522-000	SLIDE BLOCK GUIDE	メスロツド アンナイダイ	1
41		SS-6121060-SP	SCREW 3/16-28 L=9.5	ヒラネジ 3/16-28 L=9.5	2
42		B1414-555-000	SLIDE BLOCK	ハリボウダキ アンナイコロ	1
43		B4116-530-000	BUSHING	メスジクメタル	1
44		SS-9120910-TP	SCREW 3/16-28 L=9	ロツカクボルト 3/16-28 L=9	2
45		B4102-522-000	KNIFE DRIVING STUD	メスジク	1
		NOTE(注記)	#01....SEE THE TABLE OF EXECHANGING GAUGES	ゲージ一覧表参照	

7. OIL LUBRICATION COMPONENTS

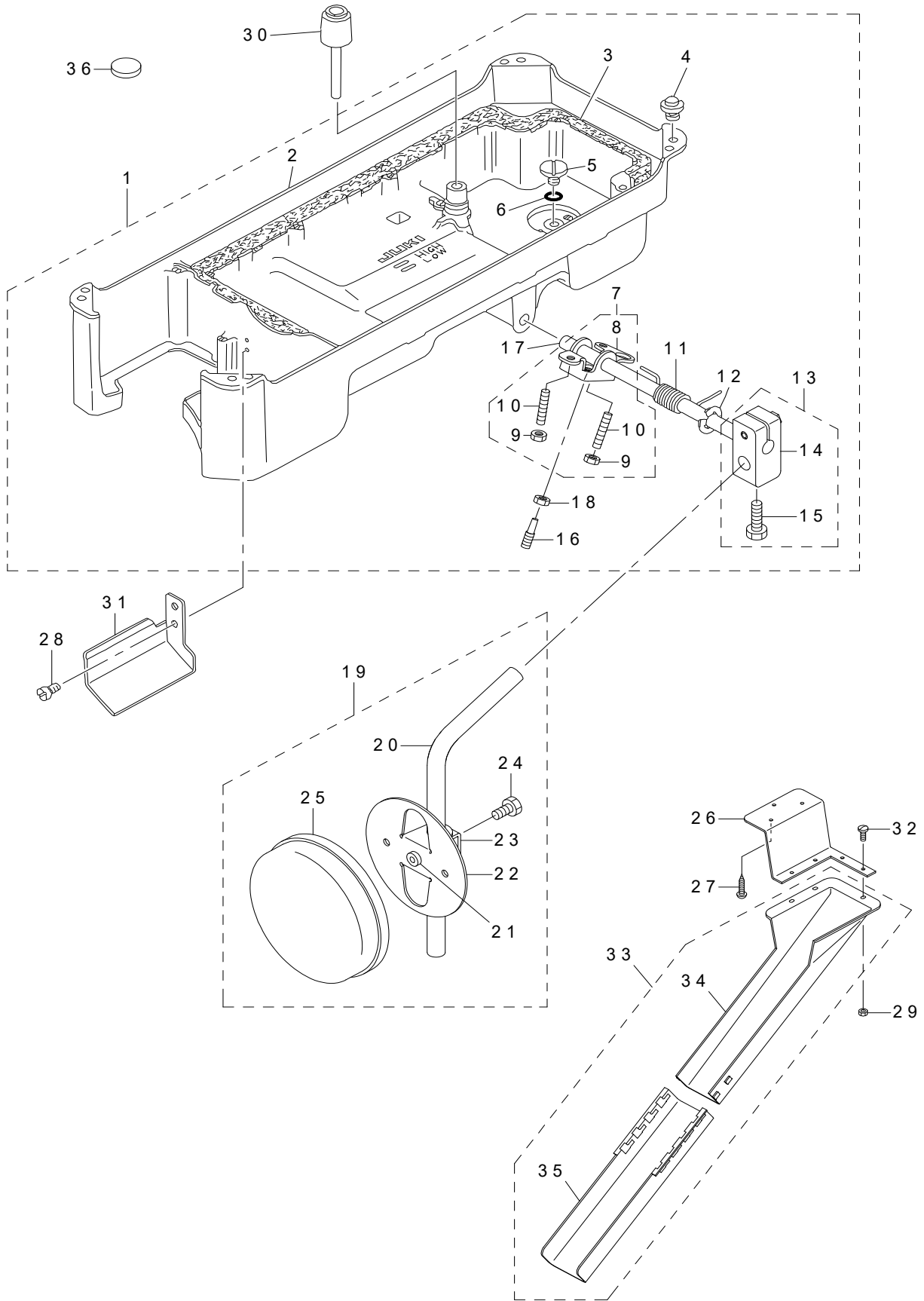
給油関係



REF.NO	NOTE	PART NO	DESCRIPTION	品名	Qty
1		229-24708	OIL SIGHT WINDOW	アブラマド	1
2		RO-1952401-00	RUBBER RING	Oリング	1
3		229-24401	MAIN SHAFT OIL TUBE	ウワジクキユウパイプ	1
4		SS-4150915-SP	SCREW 15/64-28 L=9	ナベネジ 15/64-28 L=9	1
5		229-24609	RUBBER JOINT	キユウパイプツギテ	1
6		SS-4120615-SP	SCREW 3/16-28 L=6	ナベネジ 3/16-28 L=6	1
7		229-25101	OIL FELT PRESSER	カンリユウフェルトオサエ	1
8		113-31758	OIL RETURN TUBE ASM.	カンリユウパイプ クミ	1
9		229-24302	RETURN PIPE HOLDER	カンリユウパイプオサエ	(1)
10		CQ-2520000-00	OIL WICK	ユシン	0.3
11		229-24500	HOOK OIL TUBE	ガマキユウパイプ	1
12		229-24807	PIPE HOLDER LOWER	パイプオサエシタ	1
13		SS-4150915-SP	SCREW 15/64-28 L=9	ナベネジ 15/64-28 L=9	1
14		229-24906	OIL REGULATOR SCREW SPRING	ユリヨウチヨウセツネジバネ	1
15		229-25002	OIL REGULATOR SCREW	シモジクマエメタルユリヨウチヨウセツネジ	1
16		229-23056	OIL PUMP ASM.	キユウポンプタイ (クミ)	1
17	*	229-23312	PUMP BODY INSTALLING PLATE	ポンプ体取付板	(1)
18		SL-4030851-SF	SCREW M3 L=8	ザガネツキ ナベコネジ M3 L=8	(3)
19	*	229-23015	PUMP BODY	ポンプ体	(1)
20		229-23700	IMPELLER	インペラー	(1)
21		SE-4301041-SR	SCREW D=3 L=10	タツブタイトネジ D=3 L=10	(3)
22		229-23205	PUMP BODY COVER	ポンプタイフタ	(1)
23		229-23809	PUMP BODY SUPPORT PLATE	ポンプタイウケイタ	(1)
24		229-23403	PLUNGER	プランジヤー	(1)
25		229-23601	PLUNGER SPRING	プランジヤーバネ	(1)
26		229-23502	PLUNGER SCREW	プランジヤーネジ	(1)
27		229-23908	HOOK DRIVING SHAFT OILING PIPE	シモジクキユウパイプ	(1)
28		229-24005	PUMP BODY STRUT	ポンプタイシチュウ	1
29		SS-6111010-TP	SCREW 11/64-40 L=9.5	ヒラネジ 11/64-40 L=9.5	1

8. OIL RESERVOIR COMPONENTS

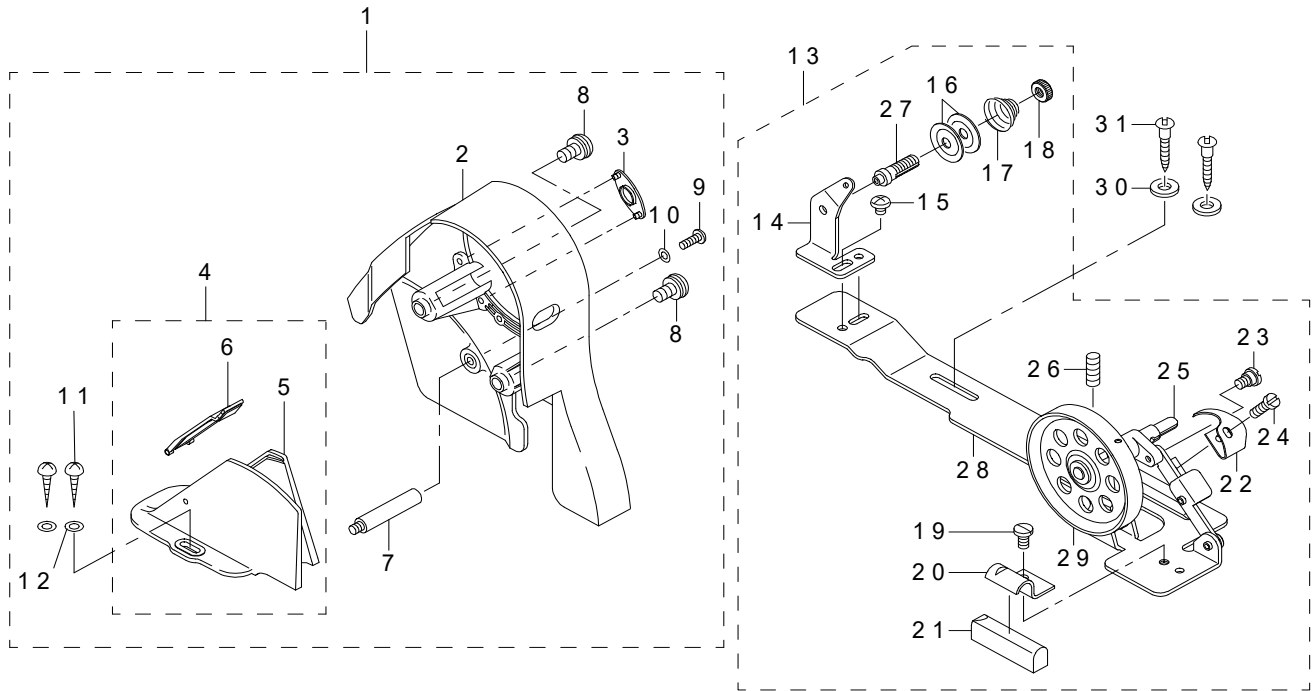
油溜関係



REF.NO	NOTE	PART NO	DESCRIPTION	品名	Qty
1		113-60757	OIL RESERVOIR ASM.	アブラ ダマリ ケツゴウ	1
2		113-60708	OIL RESERVOIR	アブラダマリ	(1)
3		110-23108	GASKET	アブラダマリ パッキン	(1)
4		110-47107	RUBBER CUSHION	トウブササエゴム	(4)
5		SS-6700710-SH	SCREW 5/16-24 L=7	ヒラネジ 5/16-24 L=7	(1)
6		RO-0982401-00	RUBBER RING	Oリング	(1)
7		229-32156	KNEE LIFTER ROTATION ARM ASM.	ヒザアゲカイテンウデ (クミ)	(1)
8		229-32107	KNEE LIFTER ROTATION ARM	ヒザアゲカイテンウデ	(1)
9		NM-6060001-SE	NUT M6	ロツカクナツト M6 1シユ	(2)
10		SM-8063012-TR	SCREW M6 L=30	トメネジ	(2)
11		229-32206	SPRING	ヒザアゲカイテンウデバネ	(1)
12		RE-1000000-K0	E-RING 10	Eガタトメワ 10	(1)
13		229-32453	BRACKET ASM.	ヒザアテタテジクトリツケウデ (クミ)	(1)
14		229-32404	BRACKET	ヒザアテタテジクトリツケウデ	(1)
15		229-34707	BRECKET SCREW	ヒザアテタテジクトリツケウデシメネジ	(2)
16	*	401-01720	SCREW M6	膝上げ回転腕止めねじ	(1)
17		229-32305	KNEE PRESS CROSS SHAFT	ヒザアテヨコジク	(1)
18		NM-6060001-SE	NUT M6	ロツカクナツト M6 1シユ	(1)
19		229-34251	KNEE PAD PLATE ASM.	ヒザアテイタ (クミ)	1
20		229-34608	KNEE PAD UPRIGHT SHAFT	ヒザアテタテジク	(1)
21		229-34400	KNEE PAD PLATE RUBBER	ヒザアテイタゴム	(1)
22		229-34202	KNEE PAD PLATE	ヒザアテイタ	(1)
23		229-34301	KNEE PAD PLATE SUPPORT	ヒザアテイタササエ	(1)
24		SM-9061203-SE	SCREW M6 L=12	ロツカクボルト M6 L=12	(1)
25		229-34509	KNEE PAD PLATE COVER	ヒザアテイタカバー	(1)
26		400-64815	WASTE MATERIAL CHUTE HOLDER	布屑シュート支え	1
27		SK-3412000-SC	WOOD SCREW D=4.1 L=20	マルモクネジ D=4.1 L=20	3
28		SS-4110715-SP	SCREW 11/64-40 L=7	ナベネジ 11/64-40 L=7	2
29		NS-6090310-SP	NUT 9/64-40	ロツカクナツト 9/64-40	3
30		110-24304	KNEE PRESS LIFTER ROD	ヒザアゲオシボウ	1
31		113-61003	OIL PUSH GUIDE	ハイユ ガイド	1
32		SS-7091110-SP	SCREW 9/64-40 L=10.5	マルヒラネジ 9/64-40 L=10.5	3
33		400-56521	WASTE MATERIAL CHUTE HOLDER ASM.	布屑シュート (組)	1
34		400-53719	CLOTH WASTE CHUTE UPPER	布屑シュート上	(1)
35		123-41806	CLOTH WASTE CHUTE	ヌノクスシュート	(1)
36		B8228-125-000	OIL RESERVOIR MAGNET	ジシヤク	1

9. BELT COVER & BOBBIN WINDER COMPONENTS

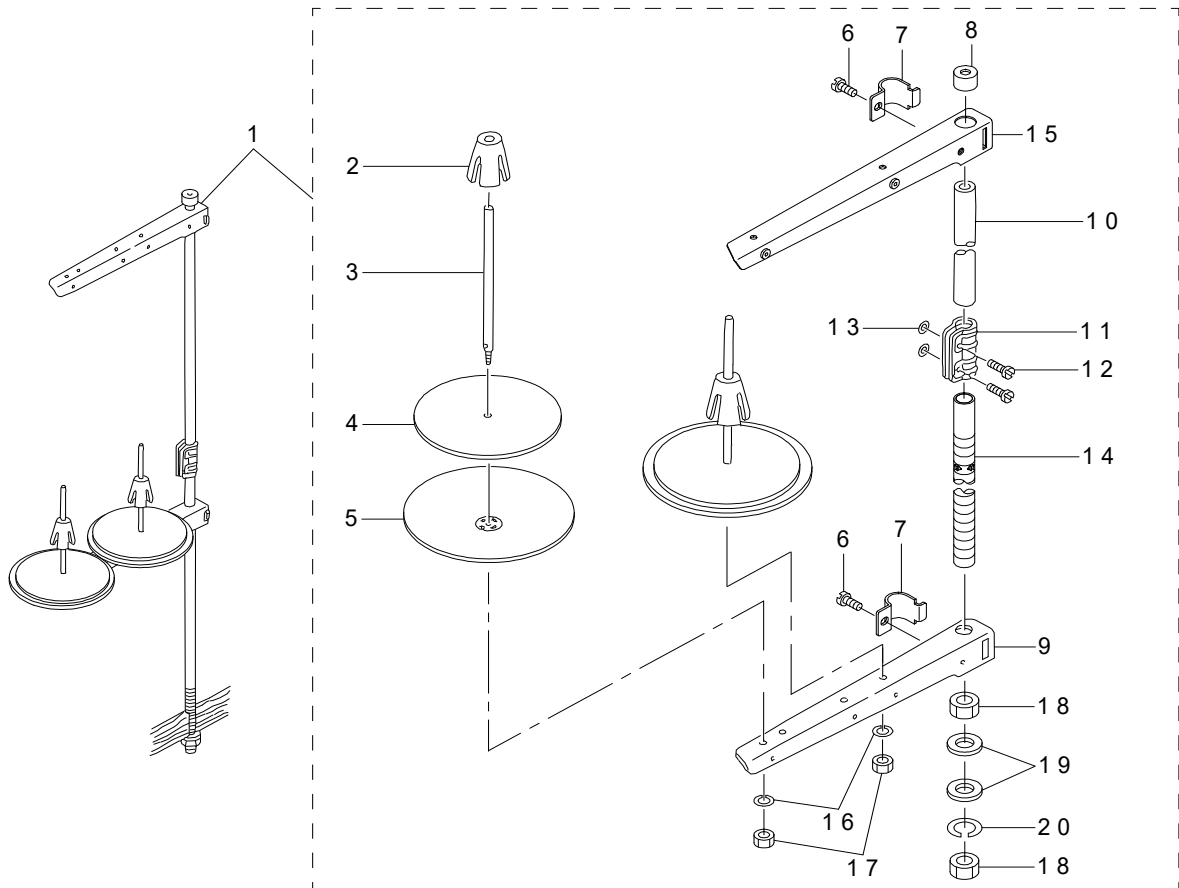
ベルトカバー・糸巻関係



REF.NO	NOTE	PART NO	DESCRIPTION	品名	Qty
1		229-33451	BELT COVER ASM.	ベルトカバー (クミ)	1
2		229-33402	BELT COVER A	ベルトカバー-A	(1)
3		229-33501	BELT COVER A CAP	ベルトカバー-Aキャップ	(1)
4		229-33659	BELT COVER B COMPL.	ベルトカバー-B (ケツゴウ)	(1)
5		229-33600	BELT COVER B	ベルトカバー-B	(1)
6		229-33758	BELT COVER B LID ASM.	ベルトカバー-Bフタ (クミ)	(1)
7		229-33907	BELT COVER STRUT	ベルトカバー-シチュウ	(1)
8		229-34004	SET SCREW	ベルトカバー-Aトメネジ	(2)
9		SS-4121415-SP	SCREW 3/16-28 L=14	ナベネジ 3/16-28 L=14	(1)
10		WP-0501016-SD	WASHER 5X10.5X1	ヒラザガネ 5X10.5X1	(1)
11		SK-3412000-SC	WOOD SCREW D=4.1 L=20	マルモクネジ D=4.1 L=20	(2)
12		WP-0450826-SC	WASHER 4.5X10X0.8	ヒラザガネ 4.5X10X0.8	(2)
13		229-27354	BOBBIN WINDER COMPL.	イトマキソウチ (ケツゴウ)	1
14		229-28501	THREAD TENSION POST BASE	イトマキイトチョウシボウダイ	(1)
15		SS-4110515-SP	SCREW 11/64-40 L=5	ナベネジ 11/64-40 L=5	(1)
16		229-28907	THREAD TENSION DISK	イトチヨウシザラ	(2)
17		229-29004	THREAD TENSION SPRING	イトチヨウシバネ	(1)
18		229-28808	NUT	イトチヨウシナツト	(1)
19		SS-7110350-SP	SCREW 11/64-40 L=3.5	マルヒラネジ 11/64-40 L=3.5	(1)
20		229-28402	CONTROL RUBBER HOLDING PLATE	セイギョゴムオサエイタ	(1)
21		229-28303	CONTROL RUBBER	セイギョゴム	(1)
22		229-28105	BOBBIN PRESSER	ボビンオサエ	(1)
23		SD-0490261-SP	HINGE SCREW D=4.9 H=2.6	ダンネジ D=4.9 H=2.6	(1)
24		SS-7081310-SP	SCREW 1/8-44 L=12.5	マルヒラネジ 1/8-44 L=12.5	(1)
25		229-27602	BOBBIN WINDER SPINDLE	イトマキジク	(1)
26		SS-8110510-SP	SCREW 11/64-40 L=5	トメネジ 11/64-40 L=5	(1)
27		229-28709	THREAD TENSION POST	イトマキイトチョウシボウ	(1)
28		229-27305	BOBBIN WINDER BASE	イトマキダイ	(1)
29		229-27404	BOBBIN WINDER	イトマキクルマ	(1)
30		WP-0450826-SC	WASHER 4.5X10X0.8	ヒラザガネ 4.5X10X0.8	2
31		SK-3412000-SC	WOOD SCREW D=4.1 L=20	マルモクネジ D=4.1 L=20	2

10. THREAD STAND COMPONENTS

糸立装置関係



REF.NO	NOTE	PART NO	DESCRIPTION	品名	Qty
1		229-30358	THREAD STAND ASM.	イトタテソウチ (クミ)	1
2		229-31109	SPOOL RETAINER	イトマキフレドメ	(2)
3		229-31000	SPOOL PIN	イトマキウケボウ	(2)
4		229-30903	SPOOL REST CUSHION	イトマキウケザラクッション	(2)
5		229-30804	SPOOL REST	イトマキウケザラ	(2)
6		SM-6061610-SC	SCREW M6 L=16	ヒラコネジ M6 L=15	(2)
7		229-30705	THREAD GUIDE ARM JOINT	イトタテボウシメカナグ	(2)
8		229-31406	SPOOL REST ROD RUBBER CAP	イトタテボウホゴゴム	(1)
9		229-30507	SPOOL REST ARM	イトタテウデ	(1)
10		229-30408	SPOOL REST ROD UPPER	イトタテボウ (ウエ)	(1)
11		229-31307	SPOOL REST ROD JOINT	イトタテボウツギデ	(1)
12		SM-4051405-SE	SCREW M5 L=14	ナベコネジ M5 L=14	(2)
13		NM-6050001-SE	NUT M5	ロツカクナツト M5	(2)
14		229-30309	SPOOL REST ROD LOWER	イトタテボウ (シタ)	(1)
15		229-30556	THREAD STANDING ARM ASM.	イトタテウデ (クミ)	(1)
16		WS-0510002-KN	SPRING WASHER	バネザガネ 5. 1X9. 2X1. 3	(2)
17		NM-6050001-SE	NUT M5	ロツカクナツト M5	(2)
18		NM-6160511-SE	NUT M16X1.5	ロツカクナツト M16X1. 5 1シユ	(2)
19		WP-1612616-SE	WASHER 16.1X30X2.6	ヒラザガネ	(2)
20		WS-1643202-KR	SPRING WASHER	バネザガネ 16. 4X26. 6X3. 2	(1)

11. TABLE OF EXCHANGING GAUGES (1)



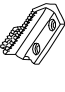

ゲージ一覧表 (1)

Specifications of the sub-gauge	1		2		3		4		5		Type	Note	
	Ref. no	Part no	Ref. no	Part no	Ref. no	Part no	Ref. no	Part no	Ref. no	Part no			
サブゲージ仕様	Throat plate 針板		Throat plate cover (asm) accessory 針板蓋(組) *付属品		Gauge ゲージ		Throat plate chip guard 針板布屑カバー		Throat plate chip guard accessory 針板布屑ガイド *付属品		仕様	備考	
CA	5/64" (2.0mm)	1	11346004	19	B11155310AD	37	B1190522Y0A	55	11346905	73	11347002	Spare parts 備用パーツ仕様	Cut-after knife type 後ヌスタイク
C	3/32" (2.4mm)	2	11346004	20	B11155310AD	38	B1190522X00	56	11346905	74	11347002	Special type 特別仕様	As compared with B1190522X00, the grooves of the feed dog are 3 rows instead of 2 rows. B1190522X00に対し、送り溝を2列→3列にしたもの
CB	3/32" (2.4mm)	3	11346004	21	B11155310AD	39	B1190522X0B	57	11346905	75	11347002	Spare parts 備用パーツ仕様	In case of the gauge of 6mm or more, this gauge is packed with the accessories. (Limited to JA, JE, JH, TP.) ゲージ寸6mm以上の場合に付属品同梱。(JA, JE, JH, TPに限定)
D	1/8" (3.2mm)	4	11346004	22	B11155310AD	40	B1190522S00	58	11346905	76	11347002	Standard type 標準仕様	For pattern seamer パターンシマ用
E	5/32" (4.0mm)	5	11346004	23	B11155310AD	41	B1190522Y00	59	11346905	77	11347002	Special type 特別仕様	As compared with B1190522X00, the grooves of the feed dog are 3 rows instead of 2 rows. B1190522X00に対し、送り溝を2列→3列にしたもの
EA	5/32" (4.0mm)	6	11346004	24	B11155310AD	42	11362753	60	11346905	78	11347002	Spare parts 備用パーツ仕様	
EB	5/32" (4.0mm)	7	11346004	25	B11155310AD	43	B1190522Y0R	61	11346905	79	11347002	Spare parts 備用パーツ仕様	
F	3/16" (4.8mm)	8	11346004	26	B11155300AF	44	B1190522T00	62	11346905	80	11347002	Special type 特別仕様	Cut-before knife type 前ヌスタイク
FA	3/16" (4.8mm)	9	11346004	27	B11155300AF	45	B1190522T0A	63	11346905	81	11347002	Spare parts 備用パーツ仕様	
FB	3/16" (4.8mm)	10	11346004	28	B11155300AF	46	B1190522Y0C	64	11346905	82	11347002	Spare parts 備用パーツ仕様	As compared with B1190522T00, the needle hole of which diameter is set to φ1.9 to 1.2mm. B1190522T00に対し針穴径をφ1.9→1.2mmに
FC	3/16" (4.8mm)	11	11346004	29	B11155300AF	47	B1190522T0D	65	11346905	83	11347002	Special type 特別仕様	As compared with B1190522X00, the grooves of the feed dog are 3 rows instead of 2 rows. B1190522X00に対し、送り溝を2列→3列にしたもの
G	27/128" (5.3mm)	12	11346004	30	B11155300AF	48	B1190522Y0F	66	11347101	84	11347200	Spare parts 備用パーツ仕様	
H	1/4" (6.4mm)	13	11346004	31	B11155300AF	49	B1190522U00	67	11347101	85	11347200	Special type 特別仕様	In case of the gauge of 6mm or more, this gauge is packed with the accessories. (Limited to JA, JE, JH, TP.) ゲージ寸6mm以上の場合に付属品同梱。(JA, JE, JH, TPに限定)
HA	1/4" (6.4mm)	14	11346301	32	B11155300AF	50	B1190522U0AA	68	11347101	86	11347200	Spare parts 備用パーツ仕様	For preventing material from being caught by the 4-teeth food dog 4枚歯布屑より防止用
K	5/16" (7.9mm)	15	11346004	33	B11155300AF	51	B1190522Y0B	69	11347101	87	11347200	Spare parts 備用パーツ仕様	
M	3/8" (9.5mm)	16	11346004	34	B11155300AM	52	B1190522V00	70	11347309	88	11347408	Special type 特別仕様	
MA	3/8" (9.5mm)	17	11346004	35	B11155300AM	53	B1190522V0A	71	11347309	89	11347408	Spare parts 備用パーツ仕様	As compared with B1190522V00, the feed amount of the feed dog is reduced. B1190522V00に対し送り溝幅を狭く
P	7/16" (11.1mm)	18	11346004	36	B11155300AM	54	B1190522Y0M	72	11347309	90	11347408	Spare parts 備用パーツ仕様	

REF.NO	NOTE	PART NO	DESCRIPTION	品名	Qty
1		113-46004	NEEDLE PLATE A	ハリイタ A	1
2		113-46004	NEEDLE PLATE A	ハリイタ A	1
3		113-46004	NEEDLE PLATE A	ハリイタ A	1
4		113-46004	NEEDLE PLATE A	ハリイタ A	1
5		113-46004	NEEDLE PLATE A	ハリイタ A	1
6		113-46004	NEEDLE PLATE A	ハリイタ A	1
7		113-46004	NEEDLE PLATE A	ハリイタ A	1
8		113-46004	NEEDLE PLATE A	ハリイタ A	1
9		113-46004	NEEDLE PLATE A	ハリイタ A	1
10		113-46004	NEEDLE PLATE A	ハリイタ A	1
11		113-46004	NEEDLE PLATE A	ハリイタ A	1
12		113-46004	NEEDLE PLATE A	ハリイタ A	1
13		113-46004	NEEDLE PLATE A	ハリイタ A	1
14		113-46301	NEEDLE PLATE A	ハリイタ E	1
15		113-46004	NEEDLE PLATE A	ハリイタ A	1
16		113-46004	NEEDLE PLATE A	ハリイタ A	1
17		113-46004	NEEDLE PLATE A	ハリイタ A	1
18		113-46004	NEEDLE PLATE A	ハリイタ A	1
19		B1115-531-0AD	THROAT PLATE COVER ASM.	ハリイタフタ D クミ	1
20		B1115-531-0AD	THROAT PLATE COVER ASM.	ハリイタフタ D クミ	1
21		B1115-531-0AD	THROAT PLATE COVER ASM.	ハリイタフタ D クミ	1
22		B1115-531-0AD	THROAT PLATE COVER ASM.	ハリイタフタ D クミ	1
23		B1115-531-0AD	THROAT PLATE COVER ASM.	ハリイタフタ D クミ	1
24		B1115-531-0AD	THROAT PLATE COVER ASM.	ハリイタフタ D クミ	1
25		B1115-531-0AD	THROAT PLATE COVER ASM.	ハリイタフタ D クミ	1
26		B1115-530-0AF	THROAT PLATE OPEN COVER	ハリイタフタ F クミ	1
27		B1115-530-0AF	THROAT PLATE OPEN COVER	ハリイタフタ F クミ	1
28		B1115-530-0AF	THROAT PLATE OPEN COVER	ハリイタフタ F クミ	1
29		B1115-530-0AF	THROAT PLATE OPEN COVER	ハリイタフタ F クミ	1
30		B1115-530-0AF	THROAT PLATE OPEN COVER	ハリイタフタ F クミ	1
31		B1115-530-0AF	THROAT PLATE OPEN COVER	ハリイタフタ F クミ	1
32		B1115-530-0AF	THROAT PLATE OPEN COVER	ハリイタフタ F クミ	1
33		B1115-530-0AF	THROAT PLATE OPEN COVER	ハリイタフタ F クミ	1
34		B1115-530-0AM	THROAT PLATE PLUG ASM. M	ハリイタフタ M クミ	1
35		B1115-530-0AM	THROAT PLATE PLUG ASM. M	ハリイタフタ M クミ	1
36		B1115-530-0AM	THROAT PLATE PLUG ASM. M	ハリイタフタ M クミ	1
37		B1190-522-Y0A	GAUGE PLATE 5/64"	ゲージ 5/64	1
38		B1190-522-X00	GAUGE PLATE 3/32 (X)	ゲージ 3/32 X	1
39		B1190-522-X0B	GAUGE 3/32XB	ゲージ 3/32XB	1
40		B1190-522-S00	GAUGE PLATE 1/8 S	ゲージ 1/8 S	1
41		B1190-522-Y00	GAUGE PLATE 5/32 (Y)	ゲージ 5/32	1
42		113-62753	GAUGE ASM. 5/32 E	ゲージ 5/32 E クミ	1
43		B1190-522-Y0R	GAUGE 5/32YR	ゲージ 5/32YR	1
44		B1190-522-T00	GAUGE PLATE 3/16 (T)	ゲージ 3/16 T	1
45		B1190-522-T0A	GAUGE PLATE 3/16 (TA)	ゲージ 3/16 TA	1
46		B1190-522-Y0C	GAUGE 3/16 (NEEDLE HOLE 1.2)	ゲージ 3/16 (ハリアナ 1.2)	1
47		B1190-522-T0D	GAUGE 3/16TD	ゲージ 3/16TD	1
48		B1190-522-Y0F	GAUGE 27/128	ゲージ 27/128	1
49		B1190-522-U00	GAUGE PLATE 1/4 (U)	ゲージ 1/4 U	1
50		B1190-522-U0A-A	GAUGE 1/4UA	ゲージ 1/4UA	1
51		B1190-522-Y0B	GAUGE	ゲージ 5/16	1
52		B1190-522-V00	GAUGE PLATE 3/8 (V)	ゲージ 3/8 V	1
53		B1190-522-V0A	FEED VA	オクリ VA	1
54		B1190-522-Y0M	GAUGE	ゲージ 7/16	1
55		113-46905	WASTE MATERIAL GUARD E	ハリイタ ヌノクス カバー E	1
56		113-46905	WASTE MATERIAL GUARD E	ハリイタ ヌノクス カバー E	1
57		113-46905	WASTE MATERIAL GUARD E	ハリイタ ヌノクス カバー E	1
58		113-46905	WASTE MATERIAL GUARD E	ハリイタ ヌノクス カバー E	1
59		113-46905	WASTE MATERIAL GUARD E	ハリイタ ヌノクス カバー E	1
60		113-46905	WASTE MATERIAL GUARD E	ハリイタ ヌノクス カバー E	1
61		113-46905	WASTE MATERIAL GUARD E	ハリイタ ヌノクス カバー E	1
62		113-46905	WASTE MATERIAL GUARD E	ハリイタ ヌノクス カバー E	1
63		113-46905	WASTE MATERIAL GUARD E	ハリイタ ヌノクス カバー E	1
64		113-46905	WASTE MATERIAL GUARD E	ハリイタ ヌノクス カバー E	1
65		113-46905	WASTE MATERIAL GUARD E	ハリイタ ヌノクス カバー E	1
66		113-47101	WASTE MATERIAL GUARD G	ハリイタ ヌノクス カバー G	1
67		113-47101	WASTE MATERIAL GUARD G	ハリイタ ヌノクス カバー G	1
68		113-47101	WASTE MATERIAL GUARD G	ハリイタ ヌノクス カバー G	1
69		113-47101	WASTE MATERIAL GUARD G	ハリイタ ヌノクス カバー G	1
70		113-47309	WASTE MATERIAL GUARD K	ハリイタ ヌノクス カバー K	1
71		113-47309	WASTE MATERIAL GUARD K	ハリイタ ヌノクス カバー K	1
72		113-47309	WASTE MATERIAL GUARD K	ハリイタ ヌノクス カバー K	1
73		113-47002	WASTE MATERIAL GUARD E	ハリイタ ヌノクス カバー E アナナシ	1
74		113-47002	WASTE MATERIAL GUARD E	ハリイタ ヌノクス カバー E アナナシ	1
75		113-47002	WASTE MATERIAL GUARD E	ハリイタ ヌノクス カバー E アナナシ	1
76		113-47002	WASTE MATERIAL GUARD E	ハリイタ ヌノクス カバー E アナナシ	1
77		113-47002	WASTE MATERIAL GUARD E	ハリイタ ヌノクス カバー E アナナシ	1
78		113-47002	WASTE MATERIAL GUARD E	ハリイタ ヌノクス カバー E アナナシ	1
79		113-47002	WASTE MATERIAL GUARD E	ハリイタ ヌノクス カバー E アナナシ	1
80		113-47002	WASTE MATERIAL GUARD E	ハリイタ ヌノクス カバー E アナナシ	1
81		113-47002	WASTE MATERIAL GUARD E	ハリイタ ヌノクス カバー E アナナシ	1
82		113-47002	WASTE MATERIAL GUARD E	ハリイタ ヌノクス カバー E アナナシ	1
83		113-47002	WASTE MATERIAL GUARD E	ハリイタ ヌノクス カバー E アナナシ	1
84		113-47200	WASTE MATERIAL GUARD G	ハリイタ ヌノクス カバー G アナナシ	1
85		113-47200	WASTE MATERIAL GUARD G	ハリイタ ヌノクス カバー G アナナシ	1
86		113-47200	WASTE MATERIAL GUARD G	ハリイタ ヌノクス カバー G アナナシ	1
87		113-47200	WASTE MATERIAL GUARD G	ハリイタ ヌノクス カバー G アナナシ	1
88		113-47408	WASTE MATERIAL GUARD K	ハリイタ ヌノクス カバー K アナナシ	1
89		113-47408	WASTE MATERIAL GUARD K	ハリイタ ヌノクス カバー K アナナシ	1
90		113-47408	WASTE MATERIAL GUARD K	ハリイタ ヌノクス カバー K アナナシ	1

12. TABLE OF EXCHANGING GAUGES (2)

ゲージ一覧表 (2)

Specifications of the sub-gauge	1		2		3		4		Type	Note
	Chip guard 布屑ガイド		Hinging presser (asm) 自由押え(組)		Feed dog 送り歯		Knife メス			
	Ref. no	Part no	Ref. no	Part no	Ref. no	Part no	Ref. no	Part no		
サブゲージ仕様									仕様	備考
CA	5/64" (2.0mm)	1	11346400	19	B1524522NB0A	37	B1613522N00A	55	B4145530000	Spare parts 特別仕様 Cut-after knife type 後メスタイプ
C	3/32" (2.4mm)	2	11346400	20	B1524522NB0A	38	B1613522N00A	56	B4121522000	Special type 特別仕様
CB	3/32" (2.4mm)	3	11346400	21	B1524522NB0A	39	B1613522N00C	57	B4121522000	Spare parts 特別仕様 As compared with B1190522X00, the grooves of the feed dog are 3 rows instead of 2 rows. B1190522X00に対し、送り溝を2列→3列にしたもの
D	1/8" (3.2mm)	4	11346400	22	B1524522NB0A	40	B1613522N00A	58	B4121522000	Standard type 標準仕様 In case of the gauge of 6mm or more, this gauge is packed with the accessories. (Limited to JA, JE, JH, TP.) ゲージ 巾6mm以上の場合に付属品同梱。(JA, JE, JH, TPに限る)
E	5/32" (4.0mm)	5	11346400	23	B1524522NB0A	41	B1613522N00A	59	B4121522000	Special type 特別仕様
EA	5/32" (4.0mm)	6	11346400	24	B1524522NB0A	42	B1613522N00A	60	B4121522000	Spare parts 特別仕様 For pattern seamer パターンで用
EB	5/32" (4.0mm)	7	11346400	25	B1524522NB0A	43	B1613522N00D	61	B4121522000	Spare parts 特別仕様 As compared with B1190522X00, the grooves of the feed dog are 3 rows instead of 2 rows. B1190522X00に対し、送り溝を2列→3列にしたもの
F	3/16" (4.8mm)	8	11346400	26	B1524522NB0A	44	B1613522N00A	62	B4121522000	Special type 特別仕様
FA	3/16" (4.8mm)	9	11346400	27	B1524522NB0A	45	B1613522N00A	63	B4121522A00	Spare parts 特別仕様 Cut-before knife type 前メスタイプ
FB	3/16" (4.8mm)	10	11346400	28	B1524522NB0A	46	B1613522N00A	64	B4121522000	Spare parts 特別仕様 As compared with B1190522T00, the needle hole of which diameter is set to φ1.9 to 1.2mm. B1190522T00に対し針穴径をφ1.9→1.2mmに
FC	3/16" (4.8mm)	11	11346400	29	B1524522NB0A	47	B1613522N00D	65	B4121522000	Special type 特別仕様 As compared with B1190522X00, the grooves of the feed dog are 3 rows instead of 2 rows. B1190522X00に対し、送り溝を2列→3列にしたもの
G	27/128" (5.3mm)	12	11346400	30	B1524522NB0A	48	B1613522N00A	66	B4121522000	Spare parts 特別仕様
H	1/4" (6.4mm)	13	11346509	31	B1524522A80	49	B1613522N00A	67	B4121522000	Special type 特別仕様 In case of the gauge of 6mm or more, this gauge is packed with the accessories. (Limited to JA, JE, JH, TP.) ゲージ 巾6mm以上の場合に付属品同梱。(JA, JE, JH, TPに限る)
HA	1/4" (6.4mm)	14	11346509	32	B1524522A80	50	B1613522A00A	68	B4121522000	Spare parts 特別仕様 For preventing material from being caught by the 4-teeth feed dog 4枚歯を必ず取り止用
K	5/16" (7.9mm)	15	11346509	33	B1524522A80	51	B1613522N00A	69	B4121522000	Spare parts 特別仕様
M	3/8" (9.5mm)	16	11346509	34	B1524522A80	52	B1613522N00A	70	B4121522000	Special type 特別仕様
MA	3/8" (9.5mm)	17	11346509	35	B1524522A80	53	B1613522B00	71	B412522000	Spare parts 特別仕様 As compared with B1190522V00, the feed amount of the feed dog is reduced. B1190522V00に對して送り溝量を短縮
P	7/16" (11.1mm)	18	11346608	36	B1524522A80	54	B1613522N00A	72	B4121522000	Spare parts 特別仕様

REF.NO	NOTE	PART NO	DESCRIPTION	品名	Qty
1		113-46400	WASTE MATERIAL GUIDE	ヌノクス ガイド	1
2		113-46400	WASTE MATERIAL GUIDE	ヌノクス ガイド	1
3		113-46400	WASTE MATERIAL GUIDE	ヌノクス ガイド	1
4		113-46400	WASTE MATERIAL GUIDE	ヌノクス ガイド	1
5		113-46400	WASTE MATERIAL GUIDE	ヌノクス ガイド	1
6		113-46400	WASTE MATERIAL GUIDE	ヌノクス ガイド	1
7		113-46400	WASTE MATERIAL GUIDE	ヌノクス ガイド	1
8		113-46400	WASTE MATERIAL GUIDE	ヌノクス ガイド	1
9		113-46400	WASTE MATERIAL GUIDE	ヌノクス ガイド	1
10		113-46400	WASTE MATERIAL GUIDE	ヌノクス ガイド	1
11		113-46400	WASTE MATERIAL GUIDE	ヌノクス ガイド	1
12		113-46400	WASTE MATERIAL GUIDE	ヌノクス ガイド	1
13		113-46509	WASTE MATERIAL GUIDE C	ヌノクス ガイド C	1
14		113-46509	WASTE MATERIAL GUIDE C	ヌノクス ガイド C	1
15		113-46509	WASTE MATERIAL GUIDE C	ヌノクス ガイド C	1
16		113-46509	WASTE MATERIAL GUIDE C	ヌノクス ガイド C	1
17		113-46509	WASTE MATERIAL GUIDE C	ヌノクス ガイド C	1
18		113-46608	WASTE MATERIAL GUIDE D	ヌノクス ガイド D	1
19		B1524-522-NB0-A	PRESSER FOOT ASM.	オサエ (ハリガードツキ)	クミ
20		B1524-522-NB0-A	PRESSER FOOT ASM.	オサエ (ハリガードツキ)	クミ
21		B1524-522-NB0-A	PRESSER FOOT ASM.	オサエ (ハリガードツキ)	クミ
22		B1524-522-NB0-A	PRESSER FOOT ASM.	オサエ (ハリガードツキ)	クミ
23		B1524-522-NB0-A	PRESSER FOOT ASM.	オサエ (ハリガードツキ)	クミ
24		B1524-522-NB0-A	PRESSER FOOT ASM.	オサエ (ハリガードツキ)	クミ
25		B1524-522-NB0-A	PRESSER FOOT ASM.	オサエ (ハリガードツキ)	クミ
26		B1524-522-NB0-A	PRESSER FOOT ASM.	オサエ (ハリガードツキ)	クミ
27		B1524-522-NB0-A	PRESSER FOOT ASM.	オサエ (ハリガードツキ)	クミ
28		B1524-522-NB0-A	PRESSER FOOT ASM.	オサエ (ハリガードツキ)	クミ
29		B1524-522-NB0-A	PRESSER FOOT ASM.	オサエ (ハリガードツキ)	クミ
30		B1524-522-NB0-A	PRESSER FOOT ASM.	オサエ (ハリガードツキ)	クミ
31		B1524-522-AB0	PRESSER FOOT ASM.	ジユウオサエ	クミ
32		B1524-522-AB0	PRESSER FOOT ASM.	ジユウオサエ	クミ
33		B1524-522-AB0	PRESSER FOOT ASM.	ジユウオサエ	クミ
34		B1524-522-AB0	PRESSER FOOT ASM.	ジユウオサエ	クミ
35		B1524-522-AB0	PRESSER FOOT ASM.	ジユウオサエ	クミ
36		B1524-522-AB0	PRESSER FOOT ASM.	ジユウオサエ	クミ
37		B1613-522-N00-A	FEED DOG	オクリバ	1
38		B1613-522-N00-A	FEED DOG	オクリバ	1
39		B1613-522-N0C	FEED DOG (NC)	オクリバ (NC)	1
40		B1613-522-N00-A	FEED DOG	オクリバ	1
41		B1613-522-N00-A	FEED DOG	オクリバ	1
42		B1613-522-N00-A	FEED DOG	オクリバ	1
43		B1613-522-N0D	FEED DOG ND	オクリバ ND	1
44		B1613-522-N00-A	FEED DOG	オクリバ	1
45		B1613-522-N00-A	FEED DOG	オクリバ	1
46		B1613-522-N00-A	FEED DOG	オクリバ	1
47		B1613-522-N0D	FEED DOG ND	オクリバ ND	1
48		B1613-522-N00-A	FEED DOG	オクリバ	1
49		B1613-522-W00-A	FEED DOG	オクリバ	1
50		B1613-522-A0A-A	FEED A	オクリバ	1
51		B1613-522-W00-A	FEED DOG	オクリバ	1
52		B1613-522-W00-A	FEED DOG	オクリバ	1
53		B1613-522-B00	FEED DOG B	オクリバ B	1
54		B1613-522-W00-A	FEED DOG	オクリバ	1
55		B4145-530-C00	KNIFE (C)	メス (C)	1
56		B4121-522-000	KNIFE	メス	1
57		B4121-522-000	KNIFE	メス	1
58		B4121-522-000	KNIFE	メス	1
59		B4121-522-000	KNIFE	メス	1
60		B4121-522-000	KNIFE	メス	1
61		B4121-522-000	KNIFE	メス	1
62		B4121-522-000	KNIFE	メス	1
63		B4121-522-A00	KNIFE A	メス A	1
64		B4121-522-000	KNIFE	メス	1
65		B4121-522-000	KNIFE	メス	1
66		B4121-522-000	KNIFE	メス	1
67		B4121-522-000	KNIFE	メス	1
68		B4121-522-000	KNIFE	メス	1
69		B4121-522-000	KNIFE	メス	1
70		B4121-522-000	KNIFE	メス	1
71		B4122-522-000	WASHER	メス オサエザガネ	1
72		B4121-522-000	KNIFE	メス	1

13. LIST FOR INFORMATION OF CHANGE

変更情報リスト

As to the place changed, refer to the corresponding Rev. No.
 When previous parts (Obsoleted part) and new parts (Added parts) are not interchangeable with each other:
 In this case, even obsoleted parts (D.) can be ordered with the obsoleted part number, so select the parts with changed dates and place your orders.

変更箇所は、該当 Rev. No. 版をご参照ください。
 部品の互換性がない変更の場合は、削除された品番でも、ご注文できます。

 No. 0896-08・・・Rev. No.

*A: Added parts 追加部品 / D: Obsoleted parts 削除部品 / E: Erratum 訂正

* *	Rev. No.	Page 頁	Ref. No.	Parts No. 品番	* *	Rev. No.	Page 頁	Ref. No.	Parts No. 品番
	D 07	2	55	SS-4080310-SP		A 08	2	55	SS-6080410-SP
						A 08	2	64	401-16677
	D 07	4	4	110-39070		A 08	4	4	229-18072
	D 07	4	5	110-39062		A 08	4	5	229-18064
	D 07	4	6	B1905-541-B00					
	D 07	4	7	110-05204		A 08	4	7	229-18106
	D 07	4	8	B1408-552-000		A 08	4	8	229-06606
	D 07	4	9	B1903-552-000		A 08	4	6	229-18304
						A 08	4	9	229-18403
						A 08	4	10	229-18502
						A 08	4	11	229-18601
						A 08	4	12	229-18700
	D 07	4	10	113-31170		A 08	4	13	400-97022
						A 08	4	14	PS-0400082-KP
						A 08	4	15	400-95783
	D 07	4	11	113-49214		A 08	4	16	400-95784
	D 07	4	30	110-02508		A 08	4	30	401-05231
	D 07	8	18	110-18207		A 08	8	18	229-20201
	D 07	10	20	110-10410		A 08	10	20	229-12505
	D 07	10	24	110-08703		A 08	10	24	400-89548
	D 07	10	25	110-08604		A 08	10	25	400-93417
	D 07	10	51	229-12604		A 08	10	51	401-00084
	D 07	12	24	B4103-522-0A0		A 08	12	24	B4103-522-0A0-A
	D 07	12	30	B4103-522-000-A		A 08	12	30	400-94031
	D 07	14	17	229-23304		A 08	14	17	229-23312
	D 07	14	19	229-23007		A 08	14	19	229-23015
	D 07	16	16	SM-9062563-TR		A 08	16	16	401-01720

NUMERICAL INDEX OF PARTS

索引

PART NO 品番	PAGE 頁	REF NO	PART NO 品番	PAGE 頁	REF NO	PART NO 品番	PAGE 頁	REF NO	PART NO 品番	PAGE 頁	REF NO
B1115-522-000-A	2	50	B1613-522-N0D	22	43	NS-6090310-SP	12	5	SS-6090910-SP	8	32
B1115-530-0AF	20	26	B1613-522-N0D	22	47	NS-6090310-SP	12	7	SS-6110420-TP	6	29
B1115-530-0AF	20	27	B1613-522-N00-A	10	32	NS-6090310-SP	16	29	SS-6110610-TP	2	40
B1115-530-0AF	20	28	B1613-522-N00-A	22	37	NS-6110420-SP	12	12	SS-6110810-TP	12	17
B1115-530-0AF	20	29	B1613-522-N00-A	22	38	NS-6120310-SP	12	8	SS-6111010-TP	12	11
B1115-530-0AF	20	30	B1613-522-N00-A	22	40	NS-6680410-SP	10	41	SS-6111010-TP	14	29
B1115-530-0AF	20	31	B1613-522-N00-A	22	41				SS-6121010-SP	12	10
B1115-530-0AF	20	32	B1613-522-N00-A	22	42	PS-0400082-KP	4	14	SS-6121060-SP	12	41
B1115-530-0AF	20	33	B1613-522-N00-A	22	44				SS-6121610-SP	10	43
B1115-530-0AM	20	34	B1613-522-N00-A	22	45	RC-0150001-KP	10	31	SS-6121860-SP	10	67
B1115-530-0AM	20	35	B1613-522-N00-A	22	46	RC-0150001-KP	10	53	SS-6661110-SP	4	24
B1115-530-0AM	20	36	B1613-522-N00-A	22	48	RC-1850001-KP	4	28	SS-6700710-SH	16	5
B1115-531-0AD	2	48	B1613-522-W00-A	22	49	RE-0200000-K0	12	27	SS-7080510-TP	6	8
B1115-531-0AD	20	19	B1613-522-W00-A	22	51	RE-0500000-K0	8	6	SS-7081310-SP	17	24
B1115-531-0AD	20	20	B1613-522-W00-A	22	52	RE-0500000-K0	8	13	SS-7091110-SP	16	32
B1115-531-0AD	20	21	B1613-522-W00-A	22	54	RE-0500000-K0	8	17	SS-7091110-TP	8	34
B1115-531-0AD	20	22	B1830-127-0A0	6	43	RE-0500000-K0	10	18	SS-7110350-SP	17	19
B1115-531-0AD	20	23	B1837-012-0A0	6	37	RE-0500000-K0	10	21	SS-7110740-TP	10	52
B1115-531-0AD	20	24	B4102-522-000	12	45	RE-1000000-K0	16	12	SS-7111120-SP	10	58
B1115-531-0AD	20	25	B4103-522-0A0-A	12	24	RO-0291801-00	4	35	SS-7120770-SH	10	6
B1115-531-00D	2	49	B4106-522-000-B	12	37	RO-0371801-00	8	3	SS-7121410-TP	10	55
B1190-522-S00	2	37	B4107-522-000	12	39	RO-0442401-00	4	19	SS-7121610-SP	10	45
B1190-522-S00	20	40	B4108-522-000	12	40	RO-0781901-00	10	63	SS-7150940-SP	4	39
B1190-522-T0A	20	45	B4109-522-000-A	12	31	RO-0922702-00	10	16	SS-7681650-TP	4	20
B1190-522-T0D	20	47	B4110-522-000	12	32	RO-0982401-00	16	6	SS-8090670-SP	2	34
B1190-522-T00	20	44	B4111-522-000-A	12	25	RO-1952401-00	14	2	SS-8110410-TP	6	39
B1190-522-U0A-A	20	50	B4113-522-000-A	12	18				SS-8110510-SP	17	26
B1190-522-U00	20	49	B4114-522-000	12	34	SD-0380552-SL	2	16	SS-8150710-TP	2	35
B1190-522-V0A	20	53	B4115-522-000	12	22	SD-0490261-SP	17	23	SS-8150710-TP	10	28
B1190-522-V00	20	52	B4116-530-000	12	43	SD-0720331-SP	8	16	SS-8151150-TP	4	1
B1190-522-X0B	20	39	B4119-522-000	12	9	SD-1000801-SH	10	46	SS-8151550-SP	4	33
B1190-522-X00	20	38	B4120-522-000	12	16	SE-4301041-SR	14	21	SS-8660610-TP	4	18
B1190-522-Y0A	20	37	B4121-522-A00	22	63	SK-3412000-SC	16	27	SS-8660610-TP	4	22
B1190-522-Y0B	20	51	B4121-522-000	12	15	SK-3412000-SC	17	11	SS-8660610-TP	10	49
B1190-522-Y0C	20	46	B4121-522-000	22	56	SK-3412000-SC	17	31	SS-8660610-TP	10	62
B1190-522-Y0F	20	48	B4121-522-000	22	57	SL-4030851-SF	14	18	SS-8660810-TP	6	14
B1190-522-Y0M	20	54	B4121-522-000	22	58	SM-4051405-SE	18	12	SS-8660810-TP	6	16
B1190-522-Y0R	20	43	B4121-522-000	22	59	SM-6061610-SC	18	6	SS-8660810-TP	6	19
B1190-522-Y00	20	41	B4121-522-000	22	60	SM-8061010-TP	10	65	SS-8660810-TP	6	21
B1193-530-000	2	56	B4121-522-000	22	61	SM-8061050-TP	10	66	SS-8660810-TP	8	31
B1215-552-000	4	40	B4121-522-000	22	62	SM-8063012-TR	16	10	SS-8681650-TP	4	17
B1305-012-0A0	6	13	B4121-522-000	22	64	SM-9061203-SE	16	24	SS-9120910-TP	12	44
B1306-155-0A0	6	15	B4121-522-000	22	65	SS-1110840-SP	2	4			
B1306-155-0B0	6	12	B4121-522-000	22	66	SS-2110920-TP	2	38	TA-0850604-R0	2	7
B1306-155-0C0	6	11	B4121-522-000	22	67	SS-2110920-TP	2	59	TA-1250406-R0	2	41
B1307-155-0A0	6	18	B4121-522-000	22	68	SS-4080310-SP	2	52	TA-1250705-R0	2	8
B1307-155-0B0	6	17	B4121-522-000	22	69	SS-4080620-TP	10	33	TA-2000502-R0	2	17
B1308-155-0A0	6	20	B4121-522-000	22	70	SS-4080620-TP	12	13	TA-2101002-R0	2	18
B1401-522-A00-A	6	3	B4121-522-000	22	72	SS-4090615-SP	4	27			
B1401-522-B00-A	6	42	B4122-522-000	12	14	SS-4090815-SP	12	3	WP-0450826-SC	17	12
B1414-555-000	12	42	B4122-522-000	22	71	SS-4090815-SP	12	6	WP-0450826-SC	17	30
B1501-522-000	8	29	B4123-522-000	12	36	SS-4110515-SP	10	36	WP-0480856-SP	10	56
B1521-555-000	8	2	B4124-522-000	12	28	SS-4110515-SP	17	15	WP-0480856-SP	12	23
B1524-522-AB0	22	31	B4125-522-000	12	26	SS-4110715-SP	16	28	WP-0501016-SD	17	10
B1524-522-AB0	22	32	B4126-522-000-A	12	29	SS-4110915-TP	6	32	WP-1612616-SE	18	19
B1524-522-AB0	22	33	B4131-522-000	12	2	SS-4120615-SP	2	21	WS-0510002-KN	18	16
B1524-522-AB0	22	34	B4132-522-000-A	12	38	SS-4120615-SP	2	22	WS-1643202-KR	18	20
B1524-522-AB0	22	35	B4133-522-000	12	4	SS-4120615-SP	14	6			
B1524-522-AB0	22	36	B4145-530-C00	22	55	SS-4120915-SP	2	9	110-00304	2	2
B1524-522-NB0-A	8	35	B8228-125-000	16	36	SS-4120915-SP	6	41	110-02409	4	29
B1524-522-NB0-A	22	19				SS-4121415-SP	17	9	110-02904	4	36
B1524-522-NB0-A	22	20	CM-3002000-01	2	61	SS-4121615-SP	2	42	110-03308	2	11
B1524-522-NB0-A	22	21	CM-3013000-01	2	63	SS-4150915-SP	14	4	110-04207	6	25
B1524-522-NB0-A	22	22	CQ-2020000-00	8	20	SS-4150915-SP	14	13	110-08455	10	26
B1524-522-NB0-A	22	23	CQ-2520000-00	14	10	SS-6060210-SP	2	46	110-09404	10	22
B1524-522-NB0-A	22	24				SS-6080320-SP	2	51	110-09701	10	4
B1524-522-NB0-A	22	25	MC-2005009-00	6	27	SS-6080410-SP	2	5	110-10303	10	17
B1524-522-NB0-A	22	26	MDB-100B1400	6	10	SS-6080410-SP	2	55	110-15906	6	34
B1524-522-NB0-A	22	27				SS-6080410-SP	2	60	110-17357	4	2
B1524-522-NB0-A	22	28	NM-6040001-SD	12	33	SS-6090620-TP	10	14	110-23108	16	3
B1524-522-NB0-A	22	29	NM-6050001-SE	18	13	SS-6090620-TP	10	29	110-24304	16	30
B1524-522-NB0-A	22	30	NM-6050001-SE	18	17	SS-6090620-TP	10	40	110-47107	16	4
B1613-522-A0A-A	22	50	NM-6060001-SE	16	9	SS-6090670-TP	6	6	110-71362	4	32
B1613-522-B00	22	53	NM-6060001-SE	16	18	SS-6090670-TP	10	3	110-71909	10	10
B1613-522-N0C	22	39	NM-6160511-SE	18	18	SS-6090810-TP	12	20	110-92558	8	10

NUMERICAL INDEX OF PARTS

索引

PART NO 品番	PAGE 頁	REF NO	PART NO 品番	PAGE 頁	REF NO	PART NO 品番	PAGE 頁	REF NO	PART NO 品番	PAGE 頁	REF NO
113-30602	2	3	113-47200	20	85	229-12901	10	38	229-30408	18	10
113-31204	6	9	113-47200	20	86	229-13008	10	50	229-30507	18	9
113-31303	6	23	113-47200	20	87	229-13008	10	60	229-30556	18	15
113-31402	2	39	113-47309	20	70	229-13701	10	37	229-30705	18	7
113-31758	14	8	113-47309	20	71	229-15003	10	15	229-30804	18	5
113-32202	12	21	113-47309	20	72	229-15151	10	44	229-30903	18	4
113-32301	12	35	113-47408	20	88	229-15201	10	47	229-31000	18	3
113-32400	12	1	113-47408	20	89	229-15359	10	57	229-31109	18	2
113-36559	2	1	113-47408	20	90	229-16001	6	30	229-31307	18	11
113-46004	2	58	113-49008	4	31	229-16100	6	40	229-31406	18	8
113-46004	20	1	113-49107	4	37	229-16308	6	26	229-32107	16	8
113-46004	20	2	113-49453	4	38	229-16407	6	31	229-32156	16	7
113-46004	20	3	113-60708	16	2	229-16506	6	35	229-32206	16	11
113-46004	20	4	113-60757	16	1	229-16555	6	33	229-32305	16	17
113-46004	20	5	113-61003	16	31	229-17058	6	38	229-32404	16	14
113-46004	20	6	113-62753	20	42	229-17157	6	28	229-32453	16	13
113-46004	20	7	114-15205	2	53	229-18064	4	5	229-32503	2	13
113-46004	20	8	123-41806	16	35	229-18072	4	4	229-32552	2	12
113-46004	20	9				229-18106	4	7	229-32602	2	14
113-46004	20	10	229-00401	2	10	229-18304	4	6	229-32701	2	15
113-46004	20	11	229-00609	2	20	229-18403	4	9	229-32909	6	36
113-46004	20	12	229-00757	2	6	229-18502	4	10	229-33402	17	2
113-46004	20	13	229-01003	2	47	229-18601	4	11	229-33451	17	1
113-46004	20	15	229-01201	2	44	229-18700	4	12	229-33501	17	3
113-46004	20	16	229-01250	2	43	229-19203	4	3	229-33600	17	5
113-46004	20	17	229-01300	2	45	229-20003	8	22	229-33659	17	4
113-46004	20	18	229-01409	6	1	229-20102	8	9	229-33758	17	6
113-46301	20	14	229-01805	2	62	229-20201	8	18	229-33907	17	7
113-46400	2	54	229-03306	4	41	229-20300	8	21	229-34004	17	8
113-46400	22	1	229-03900	4	34	229-20409	8	19	229-34202	16	22
113-46400	22	2	229-04155	4	21	229-20508	2	23	229-34251	16	19
113-46400	22	3	229-04155	10	48	229-20706	2	19	229-34301	16	23
113-46400	22	4	229-04155	10	61	229-20904	2	36	229-34400	16	21
113-46400	22	5	229-05004	6	22	229-21001	2	24	229-34509	16	25
113-46400	22	6	229-05103	6	24	229-21209	2	31	229-34608	16	20
113-46400	22	7	229-06101	6	2	229-21308	2	26	229-34707	16	15
113-46400	22	8	229-06200	6	7	229-21407	2	27	229-40654	10	54
113-46400	22	9	229-06457	6	5	229-21506	2	30	229-40803	10	30
113-46400	22	10	229-06606	4	8	229-21605	2	32	229-41306	10	35
113-46400	22	11	229-07208	8	28	229-21704	2	28	229-45307	2	33
113-46400	22	12	229-07307	8	30	229-21803	2	29	229-45356	2	25
113-46509	22	13	229-07406	8	27	229-23015	14	19	229-71857	10	34
113-46509	22	14	229-07505	8	24	229-23056	14	16			
113-46509	22	15	229-07554	8	23	229-23205	14	22	400-53719	16	34
113-46509	22	16	229-07604	8	25	229-23312	14	17	400-56521	16	33
113-46509	22	17	229-07703	8	26	229-23403	14	24	400-60989	8	33
113-46608	22	18	229-07802	8	1	229-23502	14	26	400-64815	16	26
113-46905	2	57	229-08008	8	7	229-23601	14	25	400-80466	12	19
113-46905	20	55	229-08156	8	5	229-23700	14	20	400-89548	10	24
113-46905	20	56	229-08305	8	8	229-23809	14	23	400-90058	6	4
113-46905	20	57	229-08354	8	4	229-23908	14	27	400-93417	10	25
113-46905	20	58	229-08701	8	11	229-24005	14	28	400-94031	12	30
113-46905	20	59	229-08800	8	15	229-24302	14	9	400-95783	4	15
113-46905	20	60	229-08909	8	12	229-24401	14	3	400-95784	4	16
113-46905	20	61	229-09006	8	14	229-24500	14	11	400-97022	4	13
113-46905	20	62	229-10004	4	25	229-24609	14	5	401-00084	10	51
113-46905	20	63	229-10053	4	23	229-24708	14	1	401-01720	16	16
113-46905	20	64	229-10103	4	26	229-24807	14	12	401-05231	4	30
113-46905	20	65	229-10202	10	12	229-24906	14	14	401-16677	2	64
113-47002	20	73	229-10251	10	11	229-25002	14	15			
113-47002	20	74	229-10350	10	42	229-25101	14	7			
113-47002	20	75	229-10806	10	27	229-27305	17	28			
113-47002	20	76	229-10905	10	23	229-27354	17	13			
113-47002	20	77	229-11002	10	39	229-27404	17	29			
113-47002	20	78	229-11101	10	13	229-27602	17	25			
113-47002	20	79	229-11408	10	1	229-28105	17	22			
113-47002	20	80	229-11507	10	2	229-28303	17	21			
113-47002	20	81	229-11705	10	5	229-28402	17	20			
113-47002	20	82	229-11804	10	7	229-28501	17	14			
113-47002	20	83	229-12000	10	9	229-28709	17	27			
113-47101	20	66	229-12109	10	8	229-28808	17	18			
113-47101	20	67	229-12257	10	19	229-28907	17	16			
113-47101	20	68	229-12505	10	20	229-29004	17	17			
113-47101	20	69	229-12752	10	64	229-30309	18	14			
113-47200	20	84	229-12802	10	59	229-30358	18	1			