

# ***PARTS LIST***

## **MB-1373,1377 PARTS LIST**

下記 URL (PARTS Website/PC サイト) より、便利な検索機能のついた Web Parts Book をご利用頂けます。  
ご利用には会員登録が必要です。(無料)

<https://juki.aftama.com/JUKI/JA>

You can use a Web Parts Book with a convenient search function from the URLs (PARTS Website/PC-site)  
below. To use the PARTS Website, free membership registration is required.

<https://juki.aftama.com/JUKI/EN>

## HOW TO MAKE USE OF THIS PARTS LIST

- 1.As to “#01” and “#02” refer to the “Note” given at the bottom of the respective pages.
- 2.Codes on the “Qty” column
  - Each numeral indicates the number of parts required.
  - “0.1” and “2.5” indicate the length (in meters) of the respective parts.
- 3.Parentheses mean that the corresponding part is a subpart that constructs an assembly part.
- 4.Dotted lines on the Figures indicate assembly parts.

### パーツリストご利用に際して

1. リストページの #01、#02 の印は、ページ下の “注記” の説明を参照下さい。
2. 数量欄の数字は、個数を表し、0.1、2.5 等の数値は、長さ（単位メートル）を表します。
3. 数量欄の（ ）は、組部品を構成している子部品であることを意味します。
4. イラストページの-----枠は、組構成であることを意味します。

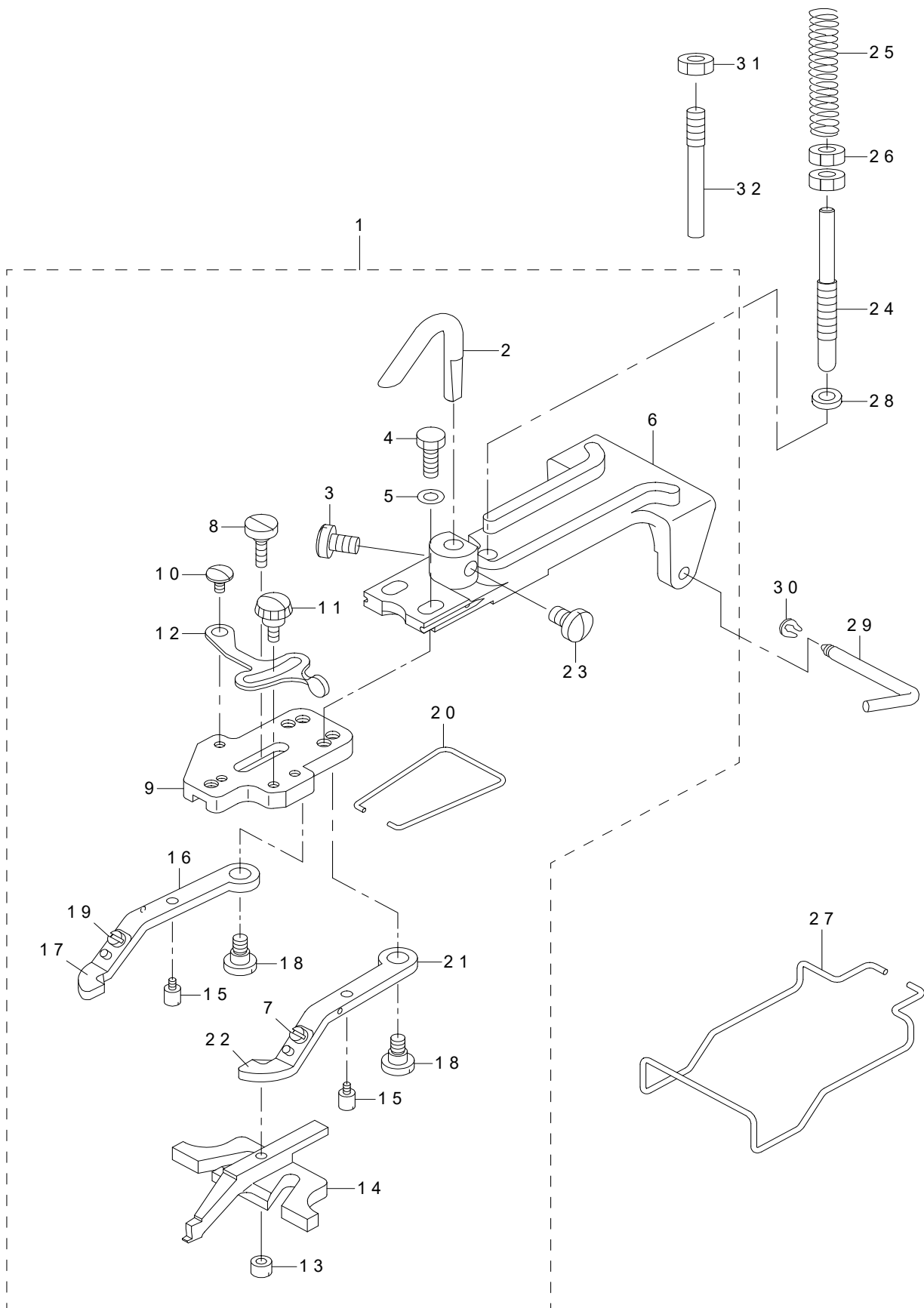
# CONTENTS

## 目次

1. BUTTON CLAMP MECHANISM COMPONENTS .....	1
ボタンつまみ関係	
2. ARM & MISCELLANEOUS COVERS COMPONENTS .....	3
アームベット関係	
3. LOOPER SHAFT MECHANISM COMPONENTS .....	5
ルーパー軸関係	
4. NIPPER & THREAD TENSION PARTS COMPONENTS .....	7
糸調子、ニッパー関係	
5. FEED PLATE COMPONENTS.....	9
送り関係	
6. BUTTON CLAMP LIFTER COMPONENTS .....	11
引き上げ関係	
7. NEEDLE DRIVING PULLEY SHAFT COMPONENTS.....	13
駆動軸関係	
8. NEEDLE BAR DRIVING MECHANISM COMPONENTS .....	14
針棒関係	
9. STOP MOTION MECHANISM COMPONENTS .....	15
遮断装置関係	
10. STITCH SELECTING PARTS COMPONENTS .....	16
針数調節関係	
11. THREAD BIND NOTCH COMPONENTS(FOR MB-1377).....	17
糸結び関係 (MB - 1377用)	
12. THREAD STAND COMPONENTS.....	18
糸立装置関係	
13. TABLE & STAND COMPONENTS.....	19
脚卓関係	
14. ACCESSORIE PARTS COMPONENTS .....	21
付属品関係	
15. SPECIAL ORDER SPEC COMPONENTS.....	23
特別仕様関係	
16. SUBCLASS COMPONENTS(FOR MB-1373-11).....	24
サブクラス関係 (MB - 1373-11用)	
NUMERICAL INDEX OF PARTS .....	25
索引	

# 1. BUTTON CLAMP MECHANISM COMPONENTS

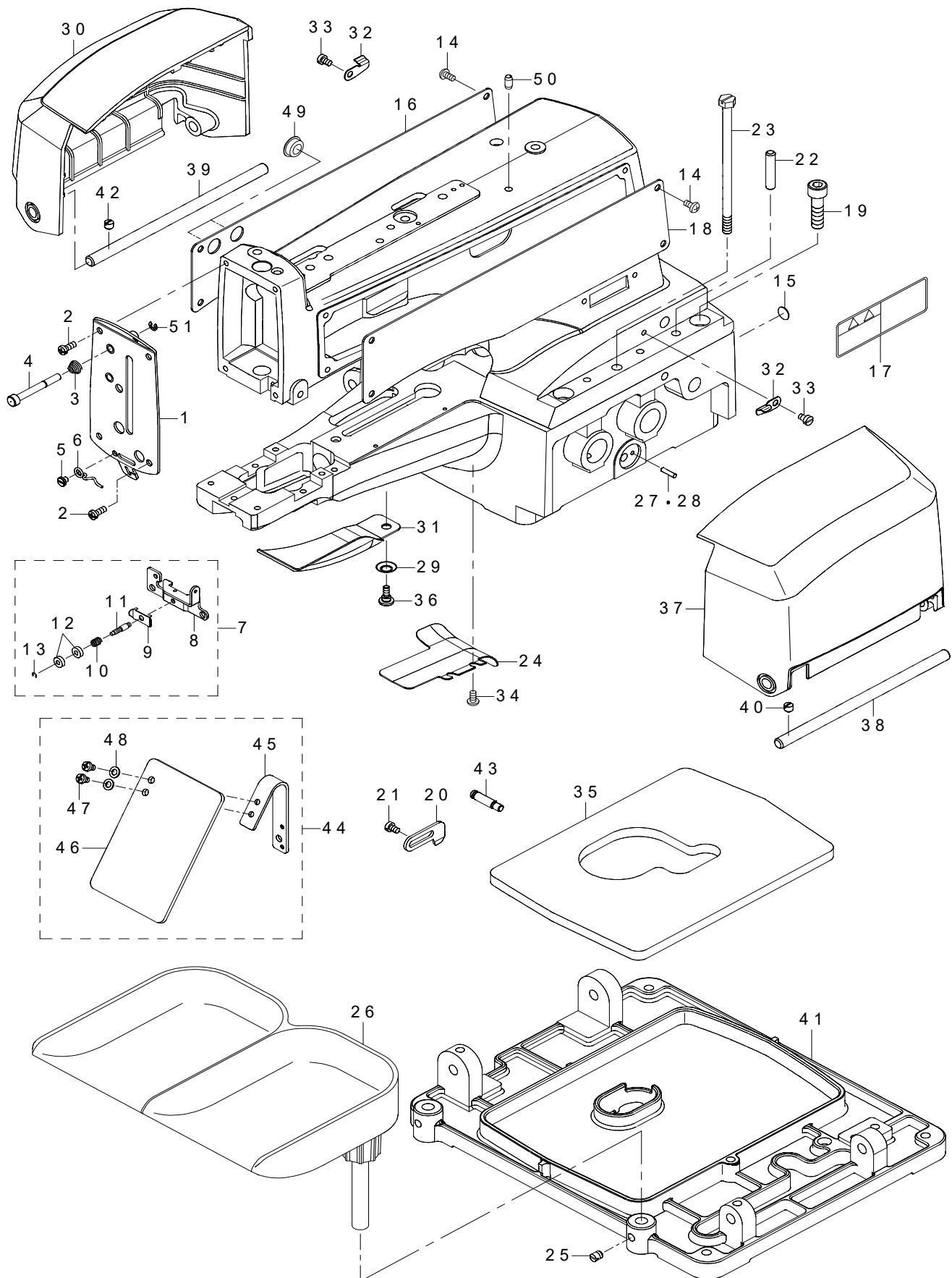
ボタンつまみ関係



REF.NO	NOTE	PART NO	DESCRIPTION	品名	Qty
1		260-26856	PICK-UP DEVICE ASM.	ツマミソウチ (ケツゴウ)	1
2		400-41058	BUTTON CLAMP LIFTING HOOK	ツマミソウチヒキアゲフック	(1)
3		SS-7150940-SP	SCREW 15/64-28 L=9	マルヒラネジ 15/64-28 L=9	(1)
4		SS-9621413-SP	SCREW 3/16-32 L=13.5	ロツカクボルト 3/16-32 L=13.5	(2)
5		WP-0501016-SD	WASHER 5X10.5X1	ヒラザガネ 5X10.5X1	(2)
6		260-25502	BUTTON CLAMP HOLDER	ツマミソウチトリツケダイ	(1)
7		SS-7090410-SP	SCREW 9/64-40 L=3.5	マルヒラネジ 9/64-40 L=3.5	(1)
8		SD-0550301-SP	HINGE SCREW D=5.5 H=3	ダンネジ D=5.5 H=3	(1)
9		260-25403	JAW LEVER HOLDER	ボタンツマミアシトリツケダイ	(1)
10		SD-0550181-SP	HINGE SCREW D=5.50 H=1.8	ダンネジ D=5.5 H=1.8	(1)
11		260-25809	CLAMP SCREW A	ヒラキレバートメネジ (A)	(1)
12		260-25700	SNAP FASTENER CLAMP STOP LEVER	ツマミアシヒラキレバー	(1)
13		260-26005	NUT	ボタンガイドアシトメネジ (B)	(1)
14		260-25908	BUTTON CLAMP SLIDE	ボタンガイドアシ	(1)
15		260-26609	BUTTON CLAMP STOP PIN	ツマミアシヒラキピン	(2)
16		260-26104	BUTTON CLAMP LEVER JAW (LEFT)	ショウボタンヨウボタンツマミアシ (ヒダリ)	(1)
17		260-26203	BUTTON HOLDING SPRING, LEFT	ショウボタンヨウボタンツマミイタバネ (ヒダリ)	(1)
18		SD-0640391-TP	HINGE SCREW D=6.35 H=3.9	ダンネジ D=6.35 H=3.9	(2)
19		SS-7090410-SP	SCREW 9/64-40 L=3.5	マルヒラネジ 9/64-40 L=3.5	(1)
20		260-26708	BUTTON CLAMP SPRING	ボタンツマミアシバネ	(1)
21		260-26302	BUTTON CLAMP LEVER JAW RIGHT	ショウボタンヨウボアンツマミアシ (ミギ)	(1)
22		260-26401	BUTTON HOLDING SPRING, RIGHT	ショウボタンヨウボタンツマミイタバネ (ミギ)	(1)
23		SS-7150940-SP	SCREW 15/64-28 L=9	マルヒラネジ 15/64-28 L=9	(1)
24		400-40938	BUTTON_CLAMP_PRESSURE_ADJUSTIN	オサエアツリョクチョウセツボウ	1
25		260-27102	PRESSURE ADJUSTING SPRING	オサエチョウセツバネ	1
26		NM-6060001-CP	NUT M6	ロツカクナット M6	2
27		260-27409	FINGER GUARD	ユビガード	1
28		400-41069	SPRING_HOLDING_PLATE	バネウケイタ	1
29		260-25205	HINGE PIN	ツマミソウチトリツケジク	1
30		B2541-372-000	SNAP RING	ツマミソウチ トリツケジク トメワ	1
31		NM-6060001-CP	NUT M6	ロツカクナット M6	1
32		400-40937	PICK_UP_DEVICE_STOPPER_PIN	ツマミソウチストップピン	1

## 2. ARM & MISCELLANEOUS COVERS COMPONENTS

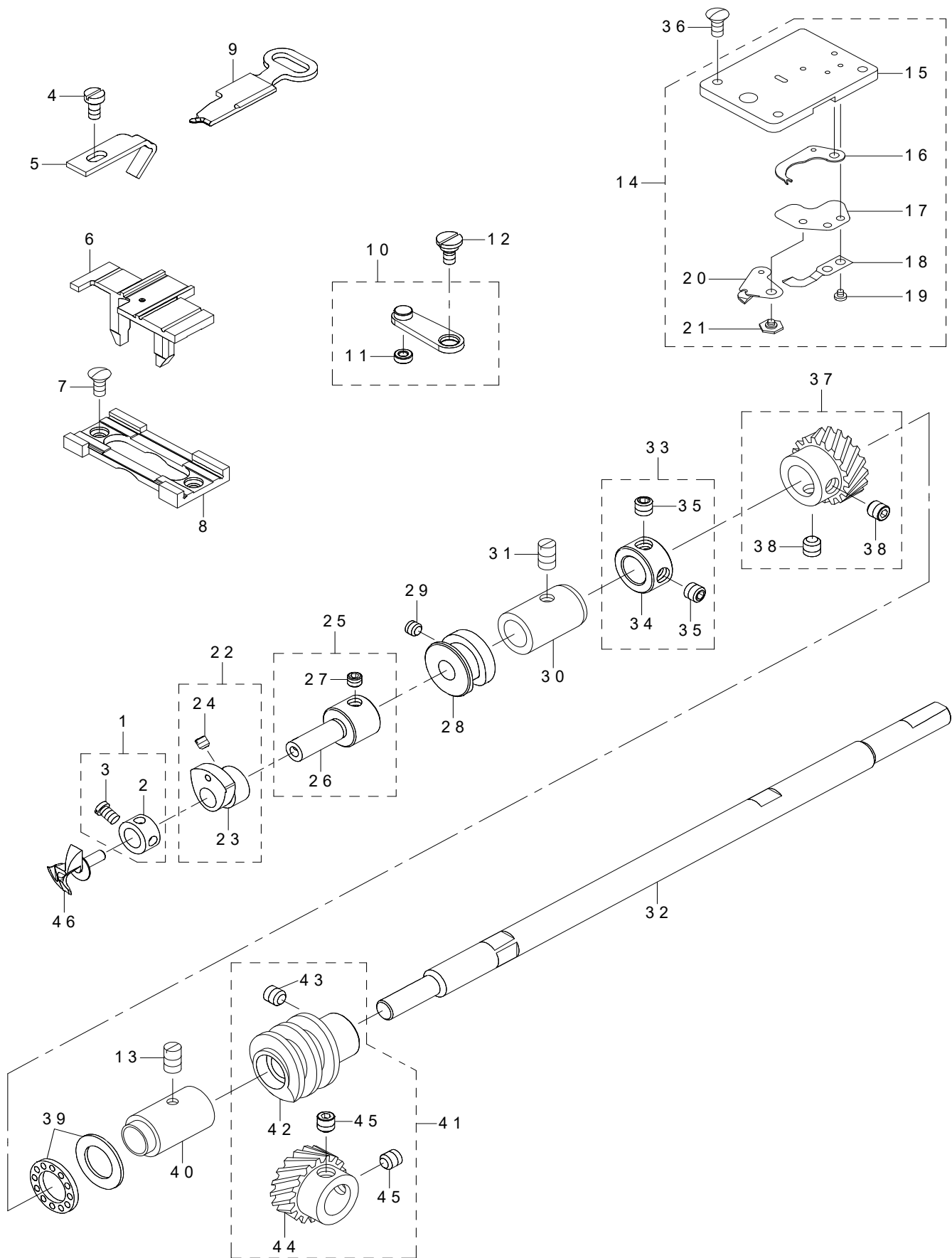
アームベット関係



REF.NO	NOTE	PART NO	DESCRIPTION	品名	Qty
1		400-38426	FACE_PLATE_COMPL.	メンイタケツゴウ	1
2		SM-4040855-SP	SCREW	ナベネジ	4
3		260-21600	TENSION SPRING	ニッパ-イトコルメピンバネ	1
4		260-32003	NIPPER RELEASING STUD	ニッパ-イトコルメボウ	1
5		SM-6040650-TP	SCREW	ヒラネジ M4 L=6	1
6		260-31203	THREAD GUIDE NO.4	ダイ4イトアンナイ	1
7		260-31351	THREAD TENSION NO.3 ASM.	ダイ3イトチョウシ (クミ)	1
8		260-31302	TENSION ADJUSTING BASE NO.3	ダイ3イトチョウシトリツケダイ	(1)
9		260-31401	THREAD PRESSER PLATE	ハリイトオサエイタ	(1)
10		260-31500	TENSION SPRING B	ハリイトチョウシバネB	(1)
11		260-31609	THREAD TENSION STUD	ダイ3イトチョウシスタッド	(1)
12		260-31708	THREAD TENSION NUT	ダイ3イトチョウシツマミ	(2)
13		RE-0200000-K0	E-RING 2	Eガタトメワ2	(1)
14		SM-4040855-SP	SCREW	ナベネジ	8
15		TA-2050406-R0	RUBBER PLUG	トメセン	1
16		400-40931	SIDE_COVER_RIGHT	ミキソクメンカバーカンセイ	1
17		CM-3013000-01	SAFETY LABEL	トウブチュウイアンゼンシール (ヨコ)	1
18		400-40932	SIDE_COVER_LEFT	ヒダリソクメンカバーカンセイ	1
19		SM-6083042-CH	SCREW M8 L=30	ロツカクアナボルト M8 L=30	4
20		260-33704	STOPPER	イトムスビウデストップ-	1
21		SM-6050800-SP	SCREW M5 L=8	ヒラネジ M5 L=8	2
22		260-11205	GUIDE PIN	ア-ムベットケツゴウガイドピン	2
23		400-38483	SET_SCREW	ア-ムベットトリツケネジ	1
24		400-38431	BED_OIL_SHIELD	ベットユボ-バン	1
25		SM-8060610-TP	SCREW	トメネジ M6 L=6	1
26		400-41022	BUTTON_TRAY_ASM.	ボタンウケザラクミ	1
27	#01	260-22608	CAM INDICATING PIN A	オクリカムイチキメシシナ	2
28	#01	260-22707	CAM INDICATING PIN B	オクリカムイチキメシシナB	2
29		WS-0650389-KP	SPRING WASHER 6.5X14.0X17	バネザガネ 6.5 X 14 X 1.7	1
30		400-38425	SIDE_COVER_LEFT	サイドカバーヒダリ	1
31		400-38430	LOOPER_COVER	ルーバ-カバー	1
32		400-41067	SIDE_COVER_SPRING	ソクメンカバーバネ	2
33		SM-6040600-SP	SCREW M4 L=6	ヒラネジ M4 L=6	2
34		SM-4040855-SP	SCREW	ナベネジ	2
35		400-38173	OIL_DRIP_FELT	キュウユフェルト	1
36		SD-0600277-TP	SHOULDER SCREW D=6 H=2.7	ダンネジ D=6 H=2.7	1
37		400-38424	SIDE_COVER_RIGHT	サイドカバーミギ	1
38		400-40936	SIDE_COVER_HINGE_SHAFT_RIGHT	ソクメンカバージクミギ	2
39		400-40935	SIDE_COVER_HINGE_SHAFT_LEFT	ソクメンカバージクヒダリ	1
40		SM-8060612-TP	SCREW M6 L=6	トメネジ M6 L=6	1
41		400-38446	MACHINE_SUB_BASE	ベットトリツケダイ	1
42		SM-8060612-TP	SCREW M6 L=6	トメネジ M6 L=6	1
43		400-38471	SUSPENSION_SCREW_B	シタイトキリ サドウイタ リンクバネカケ	1
44		400-54729	ASSY SAFETY PLATE	メホゴカパークミ	1
45		400-54730	SAFETY PLATE INSTALLING BASE	メホゴカパートリツケダイ	(1)
46		260-37200	SAFETY PLATE	アンゼンプレート	(1)
47		SM-4040655-SP	SCREW M4 L=6	ナベコネジ M4 L=6	(2)
48		WP-0430800-SD	WASHER M4	ヒラザガネ コガタマル M4	(2)
49		TA-1250406-R0	RUBBER PLUG D=12.5 L=4	トメセン D=12.5 L=4	2
50		PS-0500102-KH	SPRING PIN 5.0X10	スプリングピン 5 X 10	1
51		RE-0320000-K0	E-RING 3.2	Eガタトメワ3.2	1
		NOTE(注記)	#01....SELECTIVE PARTS	選択部品	

### 3. LOOPER SHAFT MECHANISM COMPONENTS

ルーパー軸関係

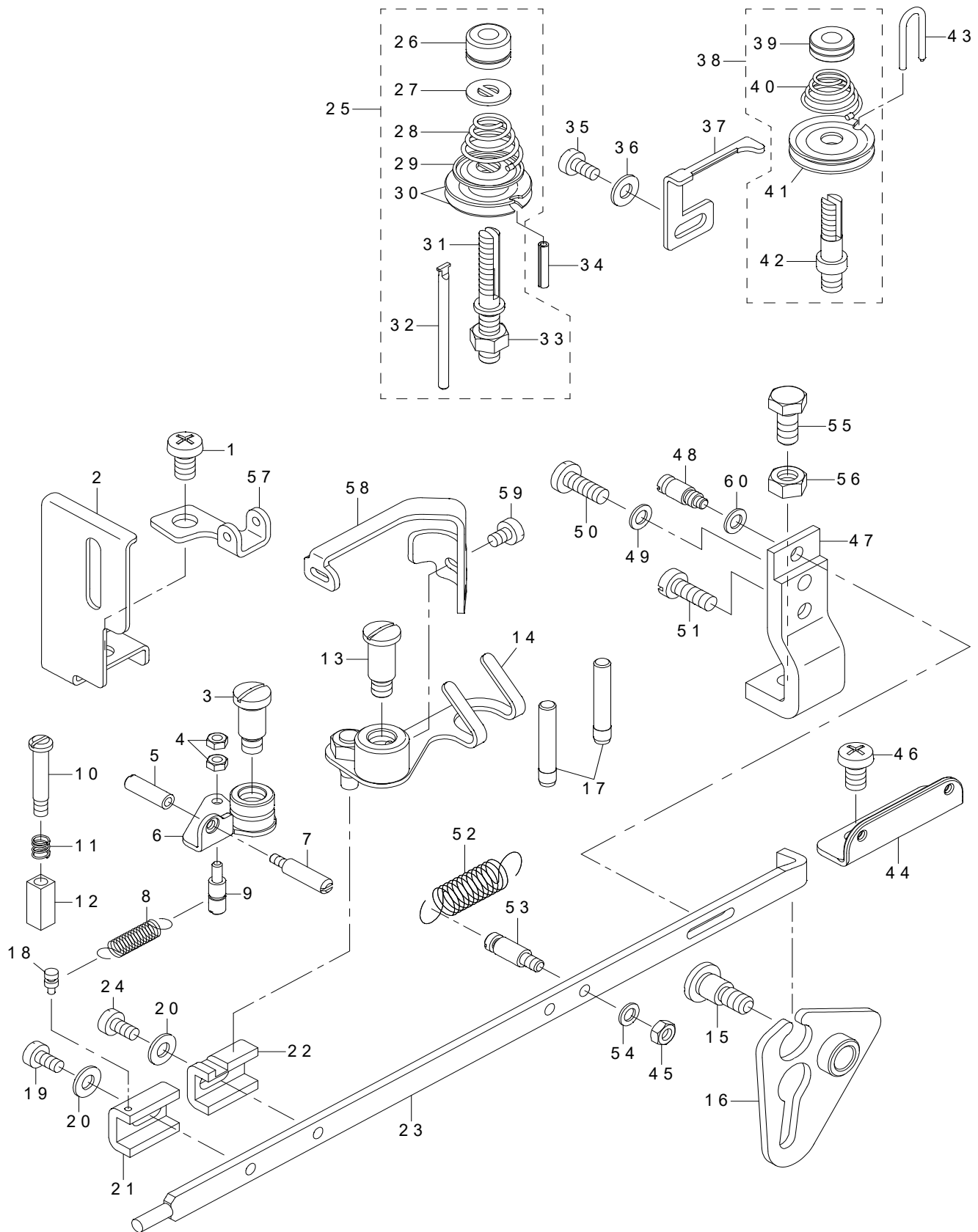




REF.NO	NOTE	PART NO	DESCRIPTION	品名	Qty
1		CS-079072A-TH	THRUST COLLAR ASM.	スラストウケ クミ	1
2		CS-0790721-TH	THRUST COLLAR D=7.94 W=7	スラストウケ D=7.94 W=7	(1)
3		SS-7090620-TP	SCREW 9/64-40 L=6.1	マルヒラネジ 9/64-40 L=6.1	(1)
4		SM-6040800-SP	SCREW	ヒラネジ	1
5		400-38484	NEEDLE GUARD	ハリガイド	1
6		260-13607	POSITIONING FINGER YOKE SLIDE	イトヨセササエ	1
7		SM-1040950-TP	SCREW M4 L=9	サラコネジ M4 L=9	2
8		260-13409	YOKE SLIDE INSERT	イトヨセササエダイ	1
9		260-13805	YOKE SLIDE	イトヨセ	1
10		400-38400	ASSY_LOOP_POSITIONING_FINGER_LEVER	イトヨセゼンゴウデクミ	1
11		400-38403	LOOP_POSITIONING_FINGER_CAM_ROLL	イトヨセカムコロ	(1)
12		SD-0640246-SP	HINGE SCREW D=6.35 H=2.4	ダンネジ D=6.35 H=2.4	1
13		SM-8061010-TP	SCREW	トメネジ M6 L=10	1
14		B1241-377-0B0	THROAT PLATE SET	ハリイタ (クミ)	1
15		B1241-377-0A0	THROAT PLATE ASM.	ハリイタ (ケツゴウ)	(1)
16		B2703-377-0A0	THREAD BIND PLATE ASM.	イトムスビイタ (ケツゴウ)	(1)
17		B2702-377-000	THREAD BIND SUPPORT PLATE	イトムスビササエイタ	(1)
18		B2410-373-000	COUNTER KNIFE	コテイメス	(1)
19		SS-7080310-SP	SCREW 1/8-44 L=3.0	マルヒラネジ 1/8-44 L=3	(2)
20		B2406-373-0A0	MOVING KNIFE ASM.	ドームス クミ	(1)
21		SD-0600095-TH	HINGE SCREW D=6 H=0.85	ダンネジ D=6 H=0.85	(1)
22		400-41106	ASSY_LOOP_POSITIONING_FINGER_CAM	イトヨセサンカクカムクミ	1
23		260-03103	LOOP POSITIONING FINGER CAM	イトヨセサンカクカム	(1)
24		SS-8110410-TP	SCREW 11/64-40 L=3.5	トメネジ 11/64-40 L=3.5	(2)
25		400-38482	ASSY_CAM_AND_LOOPER_SLEEVE	ルーバートリツケジクミ	1
26		260-15503	CAM AND LOOPER SLEEVE	ルーバートリツケジク	(1)
27		SS-8150410-TP	SCREW 15/64-28 L=4.0	トメネジ 15/64-28 L=4	(2)
28		260-15404	LOOP POSITIONING FINGER CAM	イトヨセカム	1
29		SS-8110310-SP	SCREW 11/64-40 L=2.8	トメネジ 11/64-40 L=2.8	2
30		260-15305	LOOPER SHAFT BUSHING FRONT	ルーバージクマエメタル	1
31		SM-8061010-TP	SCREW	トメネジ M6 L=10	1
32		400-38111	LOOPER_SHAFT	ルーバージク	1
33		400-98872	COLLER_ASSY	カラークミ	1
34		400-97991	COLLER	カラー	(1)
35		SS-8110422-TP	SCREW 11/64-40 L=4	トメネジ 11/64-40 L=4	(2)
36		SM-1040870-TP	SCREW	サラコネジ M4 L=8	3
37		B1224-372-0A0	LOOPER SHAFT DRIVEN GEAR ASM.	ネジハグルマ B クミ	1
38		SS-8660612-TP	SCREW 1/4-40 L=6	トメネジ 1/4-40 L=6	(2)
39		B1215-372-A00	THRUST BALL BEARING	ルーバジク スラスト ベアリング	1
40		260-13102	LOOPER SHAFT BUSHING REAR	ルーバージクウシロメタル	1
41		B1221-373-NA0	WORM WHEEL ASM.	ウォームハグルマ クミ	1
42		B1221-373-N00	WORM	ウォーム	(1)
43		SS-6660712-TP	SCREW 1/4-40 L=7.0	ヒラネジ 1/4-40 L=7	(2)
44		B1220-372-000	CAM SHAFT DRIVEN GEAR	ウォームハグルマ	(1)
45		SS-8660612-TP	SCREW 1/4-40 L=6	トメネジ 1/4-40 L=6	(2)
46		B1239-372-000	LOOPER	ルーバ	1

#### 4. NIPPER & THREAD TENSION PARTS COMPONENTS

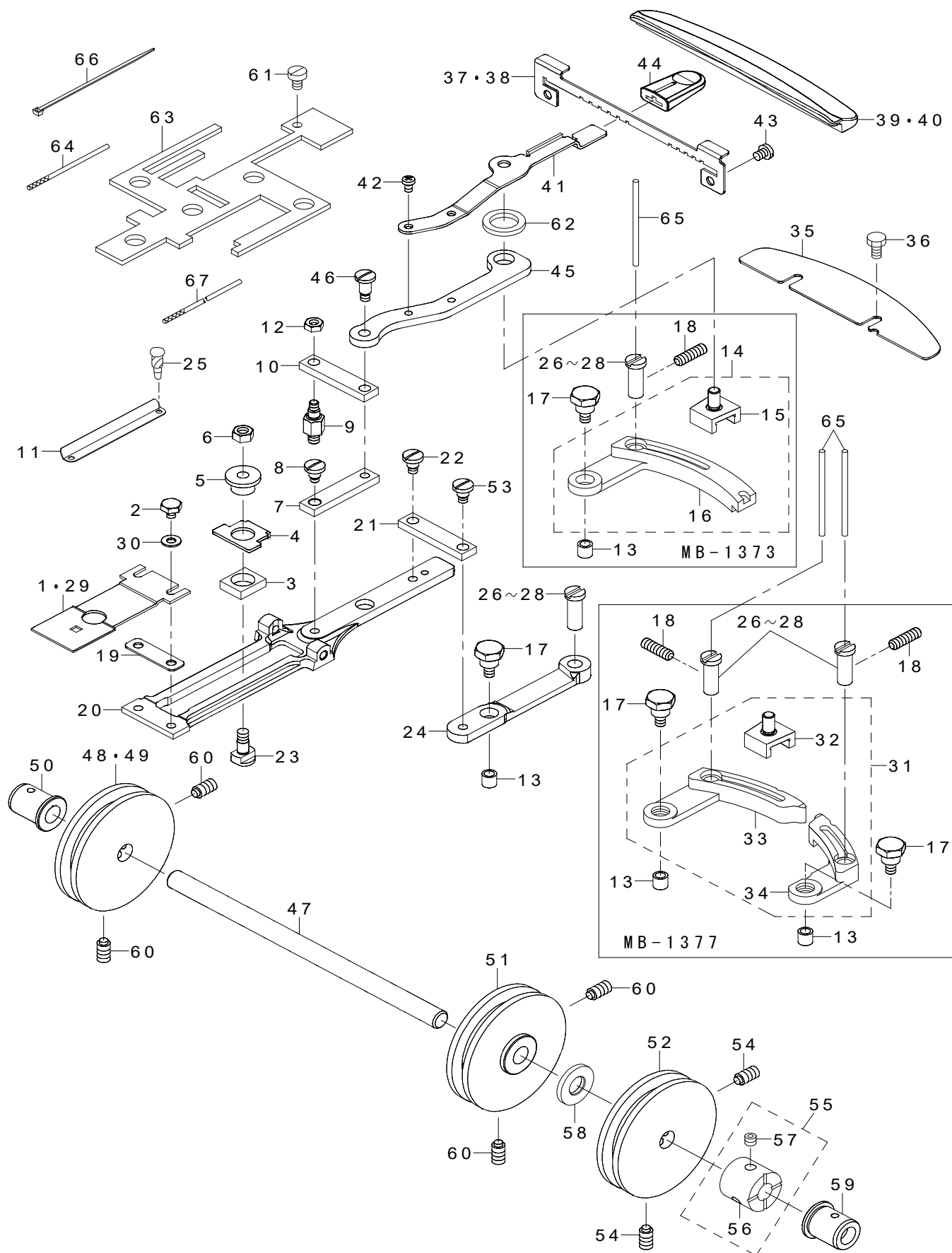
糸調子、ニッパー関係



REF.NO	NOTE	PART NO	DESCRIPTION	品名	Qty
1		SM-4061255-SP	SCREW M6 L=12	ナベネジ M6 L=12	1
2		400-38205	NEEDLE_BAR_GUARD	ハリボウカバー	1
3		SD-0791276-TP	SHOULDER SCREW	ダンネジ D=7.94 H=12.7	1
4		NM-6030001-SN	NUT	ロツカクナツト	2
5		260-20602	NUT	ニッパ-イトユルメピンナツト	1
6		260-00950	NIPPER COMPL.	ニッパ- (ケツゴウ)	1
7		260-20503	LOOPER SHAFT BUSHING REAR	ニッパ-イトユルメピン	1
8		400-41077	NIPPER_BAR_BLOCK_SPRING	ニッパ-ヒツパリバネ	1
9		400-38492	NIPPER_BAR_BLOCK_SPRING_SCREW	ニッパ-ヒツパリバネジク	1
10		SD-0402001-TP	HINGE SCREW D=4 H=20	ダンネジ D=4 H=20	1
11		260-20404	NIPPER SLIDE BLOCK SPRING	ニッパ-カクゴマバネ	1
12		260-20305	NIPPER BLOCK	ニッパ-カクゴマ	1
13		SD-0791506-TP	SHOULDER SCREW D=7.94 H=15	ダンネジ D=7.94 H=15	1
14		400-38476	THREAD_PULL_OFF_LEVER_ASM	イトチョウセツレバークミ	1
15		SD-0790806-TP	SHOULDER SCREW D=7.94 H=8	ダンネジ D=7.94 H=8	1
16		260-00455	NIPPER BAR ACTUATING LEVER ASM	サンカクイタ (ケツゴウ)	1
17		260-20206	THREAD GUIDE PIN	イトアンナイボウ	2
18		260-19406	NIPPER BAR BLOCK SPRING PIN	ニッパ-ヒツパリバネピン	1
19		SM-6040800-SP	SCREW	ヒラネジ	1
20		WP-0450801-SP	WASHER	ヒラザガネ	2
21		260-19307	NIPPER BAR BLOCK	ニッパ-ヨウドウコマ	1
22		260-19208	TENSION LEVER ROCKING PIECE	イトチョウシレバ-ヨウドウコマ	1
23		400-38479	NIPPER_BAR	イトチョウシチョウセツカン	1
24		SM-6040800-SP	SCREW	ヒラネジ	1
25		400-38208	TENSION_POST_ASM_NO.2	ダイニイトチョウシ_クミ	1
26		400-38214	TENSION_NUT	イトチョウシナツト	(1)
27		229-21407	ROTATION STOPPER	イトチヨウシザラカイトンドメ	(1)
28		260-19901	THREAD TENSION SPRING	ダイ2イトチョウシバネ	(1)
29		260-20107	THREAD TENSION DISK PRESSER	イトチョウシザラオサエ	(1)
30		260-05207	THREAD TENSION_DISK_NO.1	ダイ1イトチョウシザラ	(2)
31		400-38210	TENSION_POST_NO.2	ダイニイトチョウシボウ	(1)
32		260-19802	TENSION_RELEASE_PIN	チョウシサラウカシボウ	(1)
33		NM-6060001-CP	NUT M6	ロツカクナツト M6	(1)
34		PS-0300162-KH	SPRING PIN 3X16	スプリングピン 3X16	1
35		SM-6040800-SP	SCREW	ヒラネジ	1
36		WP-0450801-SP	WASHER	ヒラザガネ	1
37		260-19109	THREAD TENSION RELEASING LEVER	チョウシサラウカシイタ	1
38		400-38404	ASSY_THREAD_TENSION_NO.1	ダイイチイトチョウシクミ	1
39		400-38408	THREAD_TENSION_NUT	イトチョウシナツト	(1)
40		260-05306	FIRST THREAD TENSION SPRING	ダイ1イトチョウシバネ	(1)
41		260-05207	THREAD TENSION_DISK_NO.1	ダイ1イトチョウシザラ	(2)
42		400-38405	THREAD_TENSION_POST_NO.1	ダイイチイトチョウシボウ	(1)
43		260-19505	THREAD GUIDE	ダイ1イトチョウシサラアンナイボウ	1
44		260-21402	THREAD GUIDE NO.1	ダイ1イトアンナイ	1
45		NM-6040002-SN	NUT M4	ロツカクナツト M4X0.7 2シユ	1
46		SM-4061255-SP	SCREW M6 L=12	ナベネジ M6 L=12	1
47		400-38396	NIPPER_BAR_BEARING_BLOCK	イトチョウシチョウセツカンアンナイダイ	1
48		400-38206	ADJUSTING_SCREW	イトチョウシチョウセツカンアンナイジク	1
49		WP-0550800-SP	WASHER 5.5X10X0.8	ヒラザガネ 5.5X10X0.8	1
50		SM-7051460-TP	SCREW M5 L=14	マルヒラコネジ M5 L=14	1
51		SM-6051400-SP	SCREW	ヒラネジ	1
52		260-19000	THREAD TENSION SPRING	イトチョウシチョウセツカンヒツパリバネ	1
53		400-38207	NIPPER_BAR_SPRING_SCREW	イトチョウシチョウセツカンヒツパリバネカ	1
54		WP-0450846-SP	WASHER	ヒラザガネ	1
55		SM-9061403-CP	SCREW M6 L=14	ロツカクボルト	1
56		NM-6060001-SE	NUT M6	ロツカクナツト M6 1シユ	1
57		260-21105	THREAD GUIDE	イトチョウセツイトアンナイ	1
58		400-38320	LEVER	イトシメレバ-	1
59		SM-6040600-SP	SCREW M4 L=6	ヒラネジ M4 L=6	1
60		WP-0501016-SD	WASHER 5X10.5X1	ヒラザガネ 5X10.5X1	1

# 5. FEED PLATE COMPONENTS

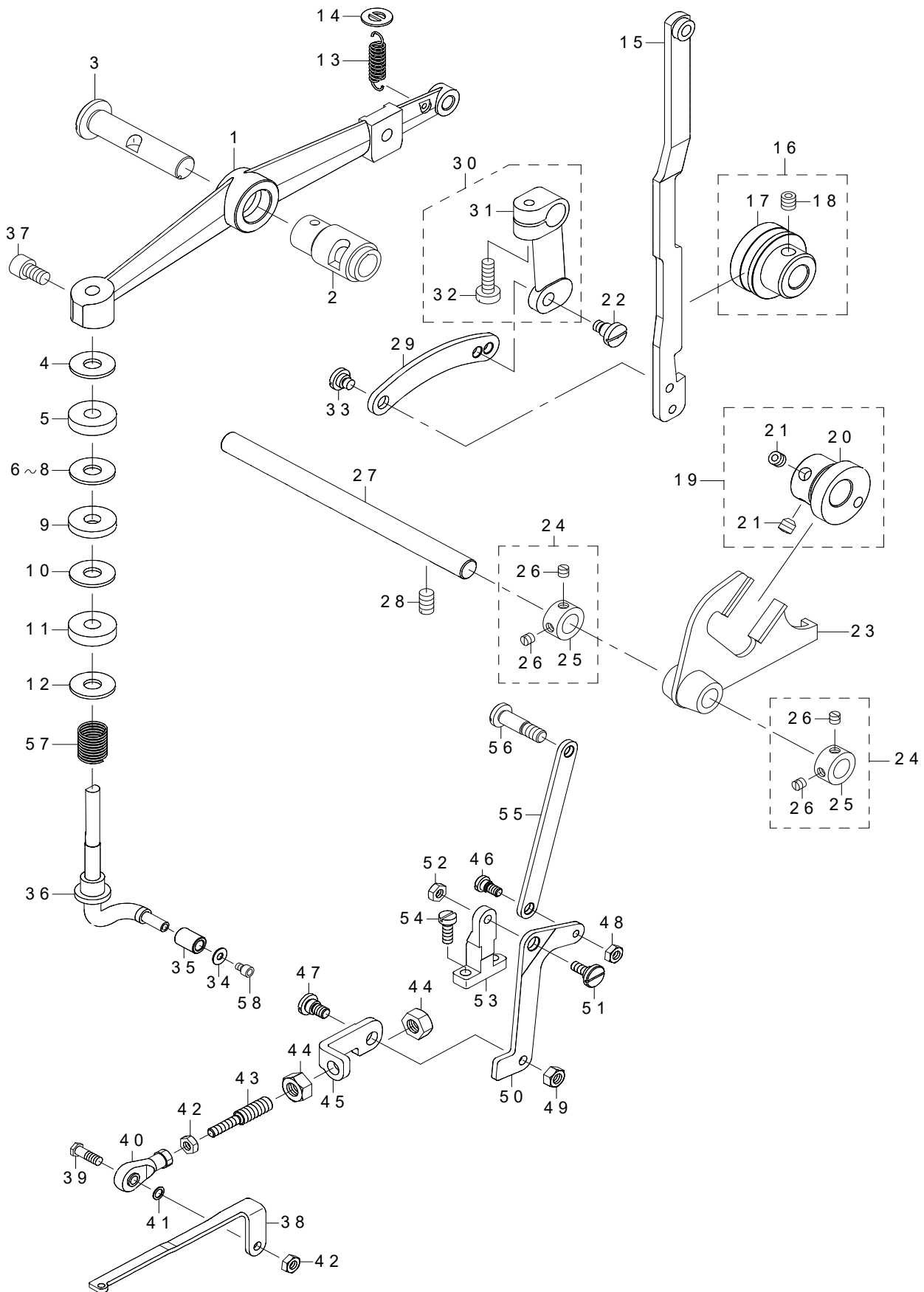
送り関係



REF.NO	NOTE	PART NO	DESCRIPTION	品名	Qty
1		B2529-373-000	FEED PLATE, SMALL BUTTON	ヌノオサエ シタイタ (シヨ-ボタン)	1
2		SS-9120643-TP	SCREW 3/16-28 L=6	ロツカクボルト 3/16-28 L=6	2
3		260-24604	LNDICATOR PIN BEARING BLOCK	ヨコオクリシシジクコマ	1
4		260-24901	CROSSWISE FEED INDICATOR	ヨコオクリシシジク	1
5		260-24703	CROSSWISE FEED INDICATOR PIN	ヨコオクリシシジク	1
6		NM-6060001-CP	NUT M6	ロツカクナット M6	1
7		400-38498	SLIDE_PLATE_CONNECTING_LINK	オクリレンケツリンク	1
8		SD-0640481-SP	HINGE SCREW D= 6.35 H= 4.8	ダンネジ D=6.35 H=4.8	1
9		400-38499	STUD	スタッド	1
10		260-24208	INTERMEDI CONNECTING LINK	オクリリンク	1
11		400-41052	CROSSWISE_FEED_GRADVATED_PLATE	ヨコオクリメモリアタ	1
12		NM-6050001-SP	NUT M5	ロツカクナット M5X0.8 1シユ	1
13		260-23200	CAM ROLL	オクリカムコロ	2
14		400-41030	LENGTHWISE_FEED_LEVER_ARM_1373	タテオクリレバークミ1373	1
15		400-38439	LENGTHWISE_FEED_LEVER_SLIDE	タテオクリリョウチョウセツコマ	(1)
16		400-41029	FEED_LEVER_1373	タテオクリレバ-1373	(1)
17		400-38496	CAM_ROLL_SCREW_STUD	オクリカムコロジク	2
18		SM-8061212-TP	SCREW M6X12	トメネジ M6 L=12	1
19		260-25106	SPACER PLATE	ヌノオサエシタイタスペ-サ	1
20		400-38463	FEED_PLATE	オクリタイ	1
21		260-24208	INTERMEDI CONNECTING LINK	オクリリンク	1
22		SD-0640481-SP	HINGE SCREW D= 6.35 H= 4.8	ダンネジ D=6.35 H=4.8	1
23		400-98330	HINGE_SCREW_FOW_CROSSWISE_FEED	ヒンジネジ	1
24		400-38453	CROSSWISE_FEED_LEVER	ヨコオクリレバ-	1
25		B1161-227-000	RIVET	トメビヨ- (ギンイロ)	2
26	#03	400-41055	FEED_STUD_A	オクリジクA	1
27	#03	400-41056	FEED_STUD_B	オクリジクB	1
28	#03	400-41057	FEED_STUD_C	オクリジクC	1
29		D2529-373-B00-A	FEED PLATE ,SMALLBUTTON	ヌノオサエシタイタ (チュウボタン)	1
30		WP-0501016-SD	WASHER 5X10.5X1	ヒラザガネ 5X10.5X1	2
31	#01	400-38469	LENGTHWISE_FEED_LEVER_ARM	タテオクリレバ-ケツコウスケンサヨウ	1
32		400-38439	LENGTHWISE_FEED_LEVER_SLIDE	タテオクリリョウチョウセツコマ	(1)
33		400-38432	FEED_LEVER_L	タテオクリレバ-	(1)
34		400-38433	FEED_LEVER_R	ヨコオクリレバ-	(1)
35		400-41061	FEED_KNOB_GUIDE_PLATE	オクリリョウセツツマミガイドイタ	2
36		SM-9050813-SE	SCREW M5X0.8 L=8	ロツカクボルト M5X0.8 L=8	1
37	#02	400-42279	PLATE_BASE_(MB-1373)	タテオクリメモリアタトリツケダイ B	1
38	#01	400-38436	PLATE_BASE_(MB-1377)	タテオクリメモリアタトリツケダイ	1
39	#02	400-38313	GRADUATE_PLATE(MB-1373)	メモリアタ (MB-1373)	1
40	#01	400-38314	GRADUATE_PLATE(MB-1377)	メモリアタ (MB-1377)	1
41		400-42281	HANDLE_AND_INDICATOR_SPRING	オクリリョウセツレバ-	1
42		SM-4040655-SP	SCREW M4 L=6	ナベコネジ M4 L=6	2
43		SM-4050855-SP	SCREW	ナベネジ M5 L=8	2
44		400-38442	KNOB	タテオクリキリカエツマミ	1
45		400-40965	INDICATOR_SPRING_CONNECTING_LINK	タテオクリリョウセツレバ-ダイ	1
46		SD-0640976-TP	SHOULDER SCREW D=6.35 H=9.7	ダンネジ D=6.35 H=9.7	2
47		400-38444	CAM_SHAFT	カムジク	1
48		400-41032	LENGTHWISE_FEED_CAM(X)	ゼンゴオクリカム (X)	1
49	#02	B2506-373-000-A	LONGITUDINAL FEED CAM	ゼンゴオクリカム	1
50		260-22509	CAM SHAFT BUSHING.LEFT	カムジクメタル (ヒダリ)	1
51		400-41033	LATERAL_FEED_CAM	サユウオクリカム	1
52	#01	400-41025	LONGITUDINAL_FEED_CAM_A	ゼンゴオクリカムA	1
53		SD-0640486-TP	SHOULDER SCREW D=6.35 H=4.8	ダンネジ D=6.35 H=4.8	1
54	#01	SS-8681412-TP	SCREW 9/32-28 L=13.5	トメネジ 9/32-28 L=13.5	2
55	#02	400-40964	THRUST_COLLAR_ASSY	スラストウケクミ	1
56		400-40961	THRUST_COLLAR	スラストウケ	(1)
57		SM-8060552-TP	SCREW M6 L=5	トメネジ	(2)
58	#01	400-42081	SPACER	スペ-サ	1
59		260-22400	CAM SHAFT BUSHING.RIGHT	カムジクメタル (ミギ)	1
60		SS-8681412-TP	SCREW 9/32-28 L=13.5	トメネジ 9/32-28 L=13.5	4
61		SM-6050800-SP	SCREW M5 L=8	ヒラネジ M5 L=8	1
62		400-41045	OIL_RETAINING_FELT	アブラドメフェルト	1
63		400-41044	FEED_SHOULDER_SCREW_FELT	オクリダンネジフェルト	1
64		CQ-2520000-00	OIL WICK	ユシン	0.06
65		CQ-3000000-F0	OIL FELT	ロツド フェルト	0.06
66		EA-9500B01-00	CABLE BAND	ソクセンバンド	4
67		CQ-2520000-00	OIL WICK	ユシン	0.3
		NOTE(注記)	#01....FOR MB-1377 #02....FOR MB-1373 #03....SELECTIVE PARTS	MB-1377用 MB-1373用 選択部品	

## 6. BUTTON CLAMP LIFTER COMPONENTS

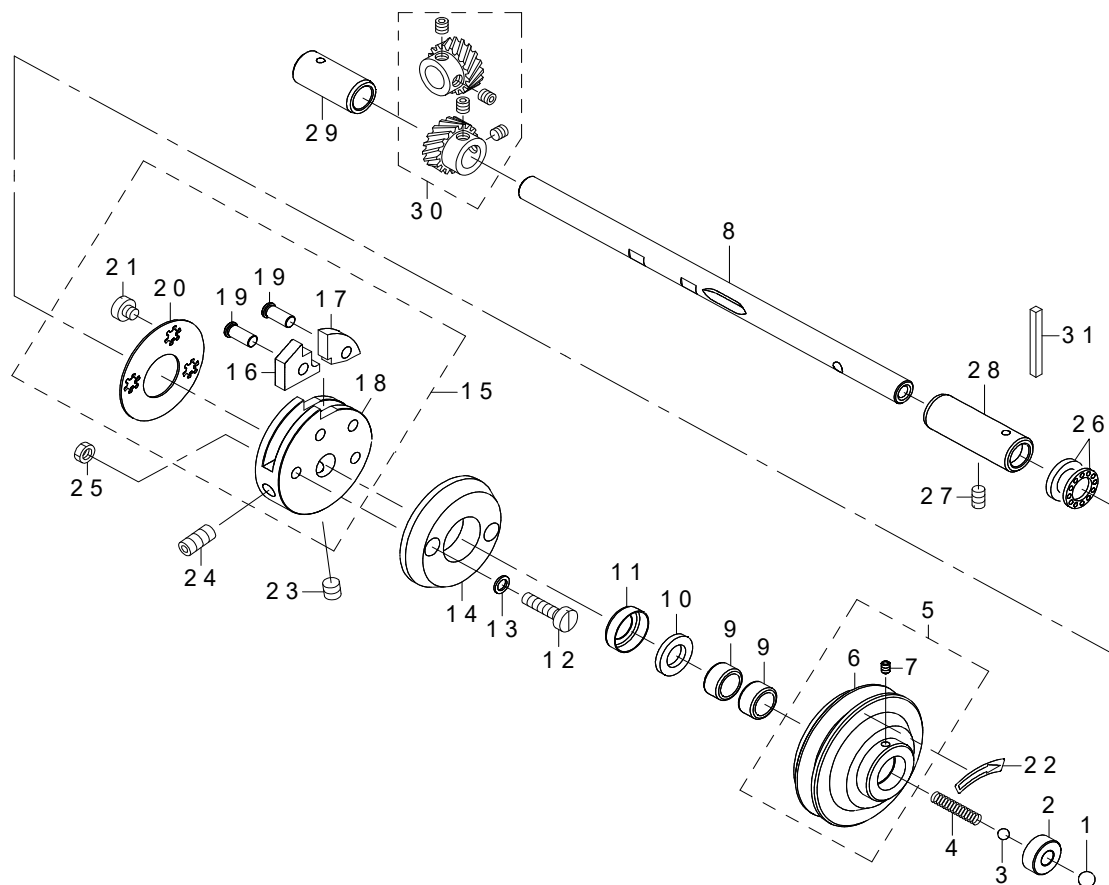
引き上げ関係



REF.NO	NOTE	PART NO	DESCRIPTION	品名	Qty
1		400-38119	LIFTING_LEVER	ヒキアゲレバー	1
2		260-18101	BUSHING	ハリボウヨウドウカンシテンジクメタル	1
3		400-38116	NEEDLE_BAR_LEVER	ハリボウヨウドウカンシテンジク	1
4		WP-0851216-SC	WASHER 8.5X18.0X1.2	ヒラザガネ 8.5X18X1.2	1
5		B4420-373-000	CUSHION	シャダン クッション	1
6	#01	WP-0851216-SC	WASHER 8.5X18.0X1.2	ヒラザガネ 8.5X18X1.2	1
7	#01	WP-0751576-SD	WASHER 7.5X19X1.5	ヒラザガネ 7.5X19X1.5	1
8	#01	105-10808	WASHER	クラッチベアリングガイリンワツシャ	1
9		WP-0751576-SD	WASHER 7.5X19X1.5	ヒラザガネ 7.5X19X1.5	1
10		WP-0751576-SD	WASHER 7.5X19X1.5	ヒラザガネ 7.5X19X1.5	1
11		B4420-373-000	CUSHION	シャダン クッション	1
12		WP-0703516-SP	WASHER 7X20X3.5	ヒラザガネ 7X20X3.5	1
13		260-33407	SPRING	ヒキアゲレバーヒツバリバネ	1
14		260-33308	WASHER	ヒキアゲレバーヒツバリバネザガネ	1
15		B4411-373-000	BUTTON CLAMP LIFTING LINK	ヒキアゲイタ	1
16		400-40962	ASSY_SLIDING_ROLLER	ヒキアゲスライドアンナイクミ	1
17		400-40953	SLIDING_ROLLER	ヒキアゲイタスライドアンナイ	(1)
18		SM-8060612-TP	SCREW M6 L=6	トメネジ M6 L=6	(1)
19		400-38321	ECCENTRIC_CAM	ヒキアゲヘンシンカムクミ	1
20		400-38398	ECCENTRIC_CAM	ヒキアゲヘンシンカム	(1)
21		SM-8060612-TP	SCREW M6 L=6	トメネジ M6 L=6	(2)
22		SD-0640481-SP	HINGE SCREW D=6.35 H=4.8	ダンネジ D=6.35 H=4.8	1
23		401-20628	BUTTON_CLAMP_LIFTING_LINK	ヒキアゲフタマタロッド	1
24		CS-0950810-SH	THRUST COLLAR ASM. D=9.5 W=8	スラストウケ D=9.5 W=8 クミ	2
25		CS-0950816-SH	THRUST COLLAR D=9.5 W=8	スラストウケ D=9.5 W=8	(1)
26		SS-8110410-TP	SCREW 11/64-40 L=3.5	トメネジ 11/64-40 L=3.5	(2)
27		400-38445	LEVER_SHAFT	レバーシフト	1
28		SM-8061010-TP	SCREW	トメネジ M6 L=10	2
29		260-32508	LIFTING_LINK	ヒキアゲイタリンク	1
30		400-38414	LIFTING_PLATE_GUIDE_ROD_ASM	ヒキアゲイタアンナイロッドクミ	1
31		400-38413	LIFTING_PLATE_GUIDE_ROD	ヒキアゲイタアンナイロッド	(1)
32		SM-6051600-SP	SCREW M5 L=16	ヒラネジ M5 L=16	(1)
33		SD-0640211-SP	HINGE SCREW D=6.35 H=2.1	ダンネジ D=6.35 H=2.1	1
34		WP-0330501-SB	WASHER M3	ヒラザガネ ミガキマル M3	1
35		400-38283	L_TYPE_LIFTING_BAR_ROLLER	Lガタヒキアゲボウコ	1
36		400-38502	BUTTON_CLAMP_LIFTING_ROD_A	エルガタヒキアゲボウ	1
37		SM-6061002-TP	SCREW M6 L=10	ロツカクアナボルト M6 L=10	1
38		400-38428	CONNECTING_LINK_FRONT	イトキリレンケツイタマエ	1
39		260-22202	JOINT STUD	イトキリレンケツジョイント	1
40		B1632-180-000	FEED ADJUSTING JOINT	オクリチヨーセツ ジョイント	1
41		WP-0510516-SD	WASHER 5.1X7.5X0.5	ヒラザガネ 5.1X7.5X0.5	1
42		NM-6050001-SP	NUT M5	ロツカクナツト M5X0.8 1シュ	2
43		400-38219	CONNECTING_SCREW	イトキリレンケツネジ	1
44		NM-6080021-SP	NUT M8 TYPE1	コガタロツカクナツト M8 1シュ	2
45		400-38429	CONNECTING_LINK_REAR	イトキリレンケツイタウシロ	1
46		SD-0640323-TP	HINGE SCREW D=6.35 H=3.2	ダンネジ D=6.35 H=3.2	1
47		SD-0790402-TP	HINGE SCREW D=7.94 H=4	ダンネジ D=7.94 H=4	1
48		NS-6620310-SP	NUT 3/16-32	ロツカクナツト 3/16-32	1
49		NS-6150310-SP	NUT 15/64-28	ロツカクナツト 15/64-28	1
50		400-38397	THREAD_TRIMMING_LEVER	イトキリレバー	1
51		SD-0790316-TP	SHOULDER SCREW D=7.94 H=3.1	ダンネジ D=7.94 H=3.1	1
52		NM-6050001-SP	NUT M5	ロツカクナツト M5X0.8 1シュ	1
53		400-38495	THREAD_TRIM_LEVER_BASE	イトキリレバーダイ	1
54		SM-7051460-TP	SCREW M5 L=14	マルヒラコネジ M5 L=14	2
55		260-21709	THREAD TRIMMING LINK	イトキリリンク	1
56		SD-0641322-TP	HINGE SCREW D=6.35 H=13.2	ダンネジ D=6.35 H=13.2	1
57		260-33605	SPRING	シャダンクッションバネ	1
58		SM-6030402-TP	SCREW M3X0.5 L=4	ロツカクアナボルト	1
		NOTE(注記)	#01....SELECTIVE PARTS (USE OF ONE PARTS)	選択部品 (いづれか一個使用)	

## 7. NEEDLE DRIVING PULLEY SHAFT COMPONENTS

駆動軸関係

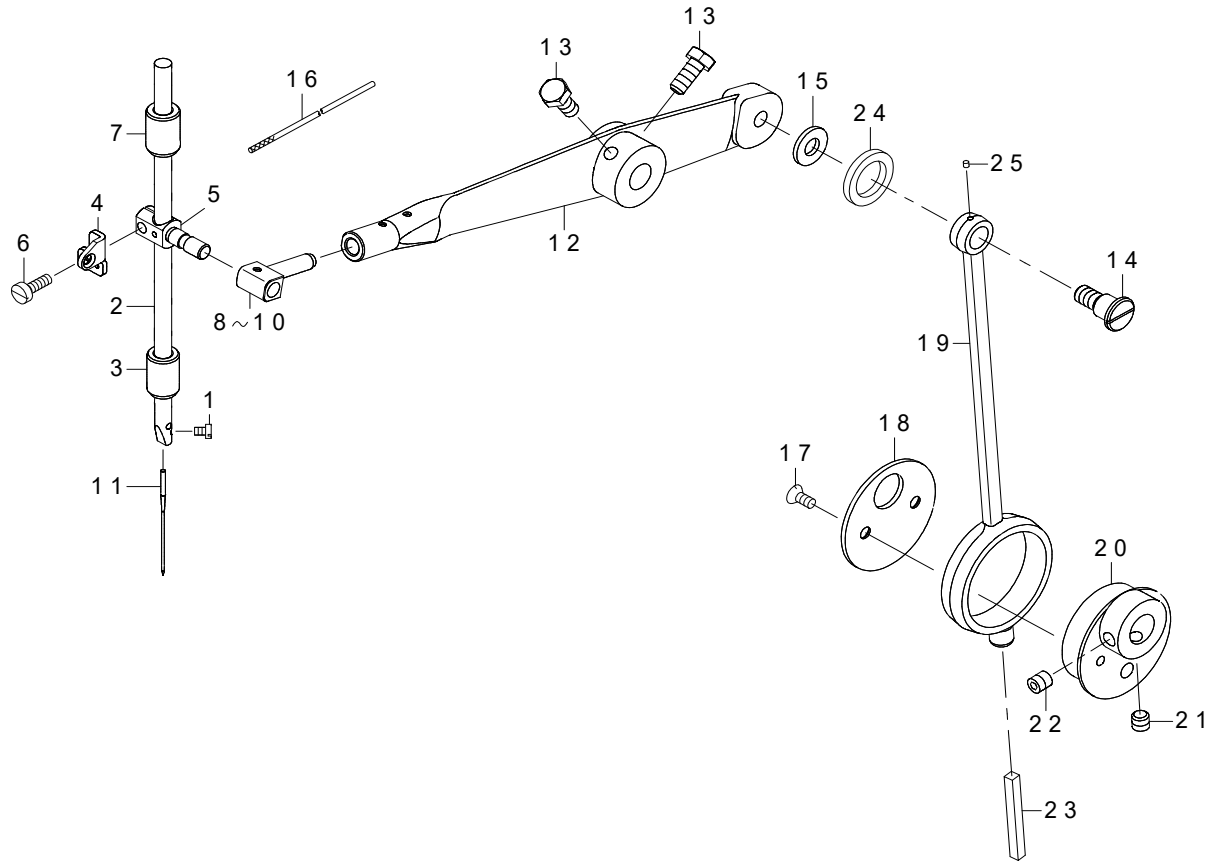


REF.NO	NOTE	PART NO	DESCRIPTION	品名	Qty
1		B1203-372-000	BALL LARGE	キドー ボール	1
2		260-12401	PULLEY INSERT	キドウボールウケダイ	1
3		400-38203	BALL_SMALL	シュジクバネボール	1
4		260-12500	SPRING	シュジクバネ	1
5		400-38169	DRIVING_PULLEY_ASM.	クドウプーリクミ	1
6		400-38175	DRIVING_PULLEY	クドウプーリ	(1)
7		SM-8040612-TP	SCREW M4 L=6	トメネジ M4 L=6	(1)
8		400-38449	NEEDLE_DRIVING_PULLEY_SHAFT	クドウジク	1
9		B1243-372-000	NEEDLE BEARING	ニードルベアリング	2
10		260-12609	GREASE RTETAINING WICK	シュジクアブラドメフェルトケース	1
11		260-12708	RETAINING WASHER	シュジクアブラドメフェルトケース	1
12		SM-6062450-TP	SCREW M6 L=23.5	ヒラコネジ M6 L=23.5	2
13		WP-0621026-SP	WASHER 6.2X9.5X1	ヒラザガネ 6.2X9.5X1	2
14		B1208-372-000	NEEDLE DRIVING PULLEY CLUTCH D	クドー クツシヨン	1
15		400-38137	STOP_MOTION_DISC_ASM.	シャダンカム_クミ	1
16		400-38135	STOP_MOTION_DISC_LATCH_A	シャダンツメ_A	(1)
17		400-38136	STOP_MOTION_DISC_LATCH_B	シャダンツメ_B	(1)
18		400-38138	STOP_MOTION_DISC	シャダンカム	(1)
19		400-38139	STOP_MOTION_PAWL_SHAFT	シャダンヨウツメジク	(2)
20		400-38140	STOP_MOTION_DISC_WASHER	シャダンカムザガネ	(1)
21		SM-6060550-TP	SCREW M6 L=4.5	ヒラコネジ M6 L=4.5	(1)
22		CM-5002000-01	DIRECTION LABEL.	カイテンホウコウラベル	1
23		SM-8080812-TP	SCREW M8X8	トメネジ M8 L=8	1
24		SM-8081752-TP	SCREW M8 L=17	トメネジ M8 L=17	1
25		NM-6060003-SP	NUT M6 TYPE3	ロックナット M6 3シュ	2
26		B1215-372-B00	THRUST BALL BEARING	クドージク スラスト ベアリング	1
27		SM-8061010-TP	SCREW	トメネジ M6 L=10	1
28		400-38461	PULLEY_SHAFT_BUSHING_RIGHT	クドウジクメタルミギ	1
29		400-42148	PULLEY_SHAFT_BUSHING_LEFT	クドウジクメタルヒダリ	1
30		B1217-372-0BA	DRIVING GEAR (A) ASM.	ネジハグルマA (クミ)	1
31		260-18309	OIL WICK	クランクロッドコシン	1



## 8. NEEDLE BAR DRIVING MECHANISM COMPONENTS

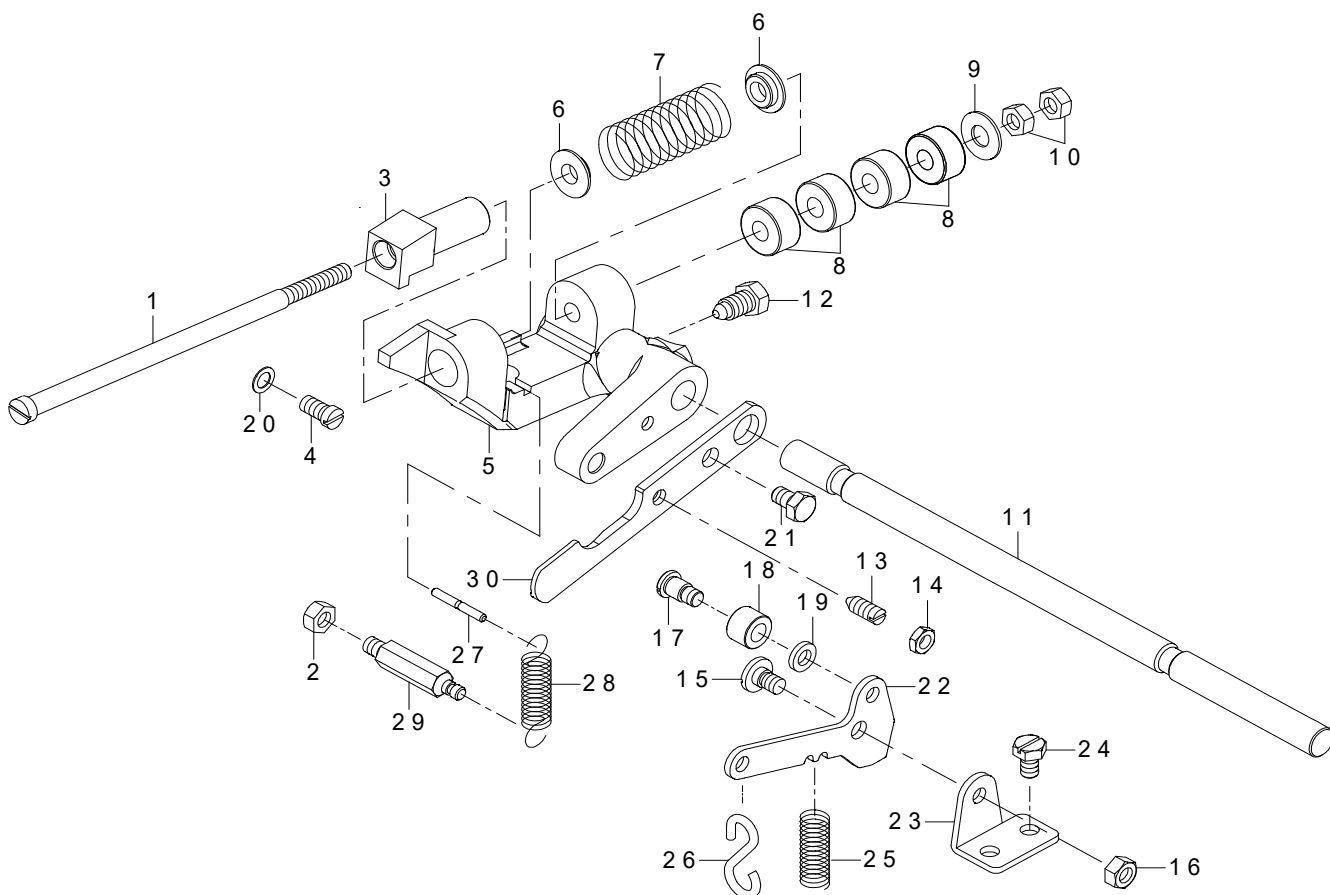
針棒関係



REF.NO	NOTE	PART NO	DESCRIPTION	品名	Qty
1		SS-7080510-TP	SCREW 1/8-44 L=4.5	マルヒラネジ 1/8-44 L=4.5	1
2		146-06107	NEEDLE ROD	ハリボウ	1
3		260-17707	NEEDLE BAR BUSHING LOWER	ハリボウシタメタル	1
4		400-40951	NEEDLE_BAR_BALANCE	ハリボウテンピン	1
5		400-40952	NEEDLE_BAR_CLAMP	ハリボウダキ	1
6		SM-6041200-SP	SCREW M4 L=12	ヒラネジ M4 L=12	1
7		400-38142	NEEDLE_BAR_BUSHING_UPPER	ハリボウウエメタル	1
8	#01	400-38120	NEEDLE_BAR_SLIDE_BLOCK_A	ハリボウダキスライドコマ_A	1
9	#01	400-38121	NEEDLE_BAR_SLIDE_BLOCK_B	ハリボウダキスライドコマ_B	1
10	#01	400-38122	NEEDLE_BAR_SLIDE_BLOCK_C	ハリボウダキスライドコマ_C	1
11		MTQ-100B1600	NEEDLE TQX1 #16	ハリ TQX1 #16	1
12		400-38117	NEEDLE_BAR_DRIVING_LEVER	ハリボウヨウドウカン	1
13		SM-9061403-CP	SCREW M6 L=14	ロックボルト	2
14		SD-0950804-TP	SHOULDER SCREW D=9.53 H=8	ダンネジ D=9.53 H=8	1
15		260-18705	WASHER	クランクロッドザガネ	1
16		CQ-2020000-00	OIL WICK	ユシン	0.1
17		SS-2110920-TP	SCREW 11/64-40 L=8.5	マルサラネジ 11/64-40 L=8.5	2
18		260-18606	THRUST HOLDER	ハリボウヘンシンカムスラストウケ	1
19		260-18408	CRANK ROD	クランクロッド	1
20		260-18507	ECCENTRIC CAM	ハリボウヘンシンカム	1
21		SS-8660612-TP	SCREW 1/4-40 L=6	トメネジ 1/4-40 L=6	1
22		SS-8660942-TP	SCREW 1/4-40 L=8.5	トメネジ 1/4-40 L=8.5	1
23		260-18309	OIL WICK	クランクロッドユシン	1
24		400-41045	OIL_RETAINING_FELT	アブラドメフェルト	1
25		CQ-2500000-F0	OIL WICK	ユシン	0.01
		NOTE(注記)	#01....SELECTIVE PARTS	選択部品	

## 9. STOP MOTION MECHANISM COMPONENTS

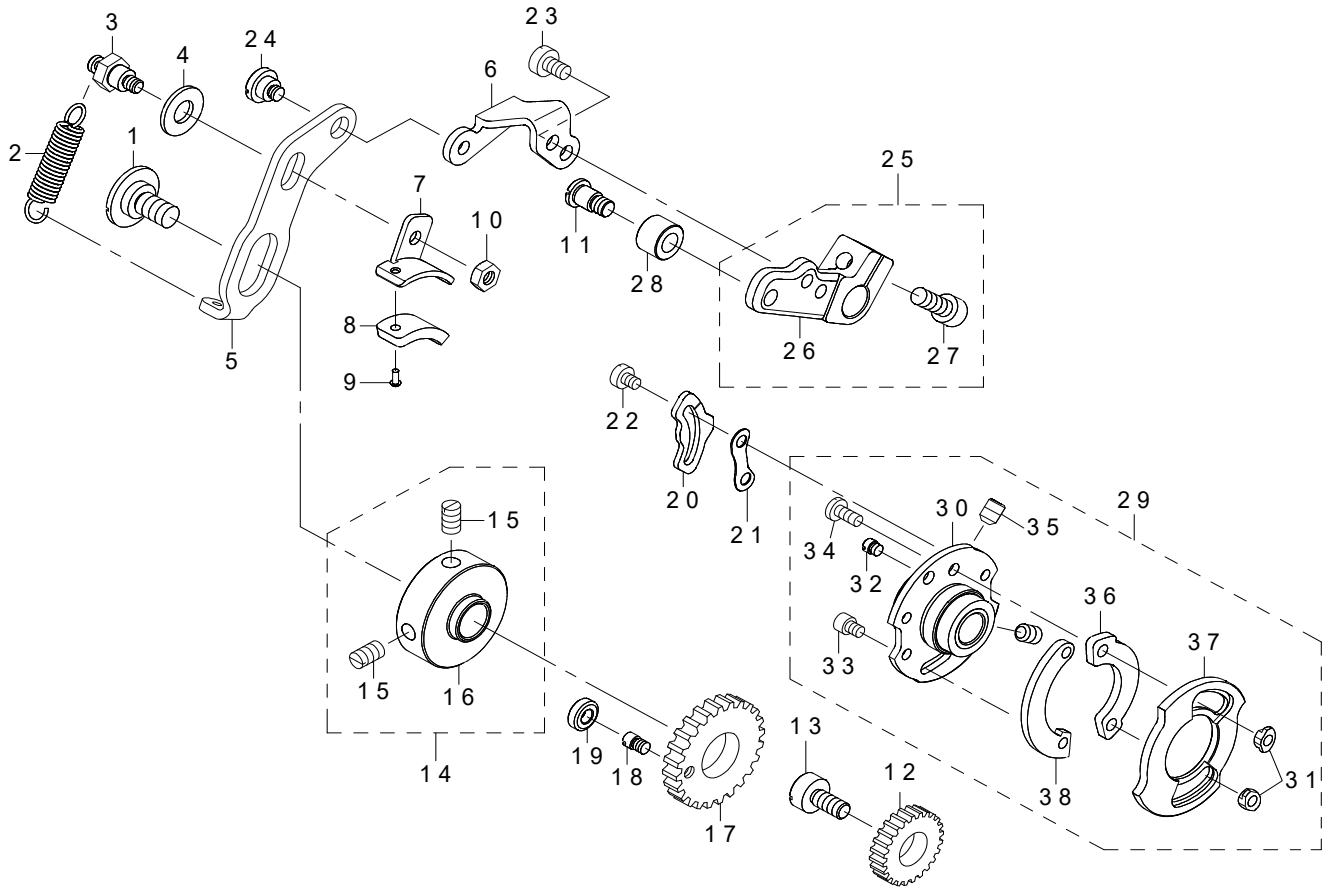
遮断装置関係



REF.NO	NOTE	PART NO	DESCRIPTION	品名	Qty
1		260-27805	STOP MOTION PLUNGER ROD	シャダンヨウアッシュクジク	1
2		NM-6060003-SP	NUT M6 TYPE3	ロックナット M6 3シユ	1
3		400-38118	CROSSING_HOOK	シャダンヨウフック	1
4		SM-6061150-TP	SCREW M6 L=11	ピラコネジ M6 L=11	1
5		400-38270	STOP MOTION_PLUNGER_LEVER	シャダンフレーム	1
6		262-29104	WASHER	シャダンヨウバネザガネ	2
7		400-38110	STOP MOTION_SPRING	シャダンバネ	30
8		B2608-280-000	RUBBER CUSHION	クドー ゴムクッション	4
9		260-30601	WASHER	シャダンヨウゴムクッションザガネ	1
10		NS-6680410-SP	NUT 9/32-28	ロッカクナット 9/32-28	2
11		400-38448	STOP MOTION_SHAFT	シャダンジク	1
12		400-42437	SCREW	シャダンソウチトリツケネジ	1
13		SS-8151570-SP	SCREW 15/64-28 L=15.0	トメネジ 15/64-28 L=15	1
14		NS-6150310-SP	NUT 15/64-28	ロッカクナット 15/64-28	1
15		SD-0680276-TP	SHOULDER SCREW D=6.8 H=2.7	ダンネジ D=6.8 H=2.7	1
16		NM-6060001-CP	NUT M6	ロッカクナット M6	1
17		SD-0800706-TP	SHOULDER SCREW D=8 H=7	段ねじ D=8 H=7	1
18		400-87058	STITCH_ADJUSTING_ROLLER	ころ	1
19		WP-0612066-SP	WASHER 6.1X11X2	ピラザガネ 6.1X11X2	1
20		260-19604	WASHER	イトチョウセツレバーダンネジザガネ	1
21		SM-9061003-CP	SCREW M6 L=10	ロッカクボルト	1
22		400-38160	STOP MOTION_TRIP_LEVER	キドウリンク	1
23		260-28308	STOP MOTION TRIP LEVER BRACKET	キドウリンクトリツケダイ	1
24		SM-9061250-TP	SCREW M6 L=12	ロッカクボルト M6 L=12	2
25		229-24906	OIL REGULATOR SCREW SPRING	ユリヨウチヨウセツネジバネ	1
26		131-60304	S SHAPED HOOK	Sガタカチク	1
27		260-28001	STOP MOTION LEVER SPRING PIN	シャダンソウチヒッバリバネトメピン	1
28		400-38410	STOP MOTION_LEVER_SPRING	シャダンフレームヒッバリバネ	1
29		400-40940	SCREW_STUD	ネジスタッド	1
30		B2611-373-N00	PRESSURE APPLYING LEVER	クドウブーリ オシツケイタ	1

# 10. STITCH SELECTING PARTS COMPONENTS

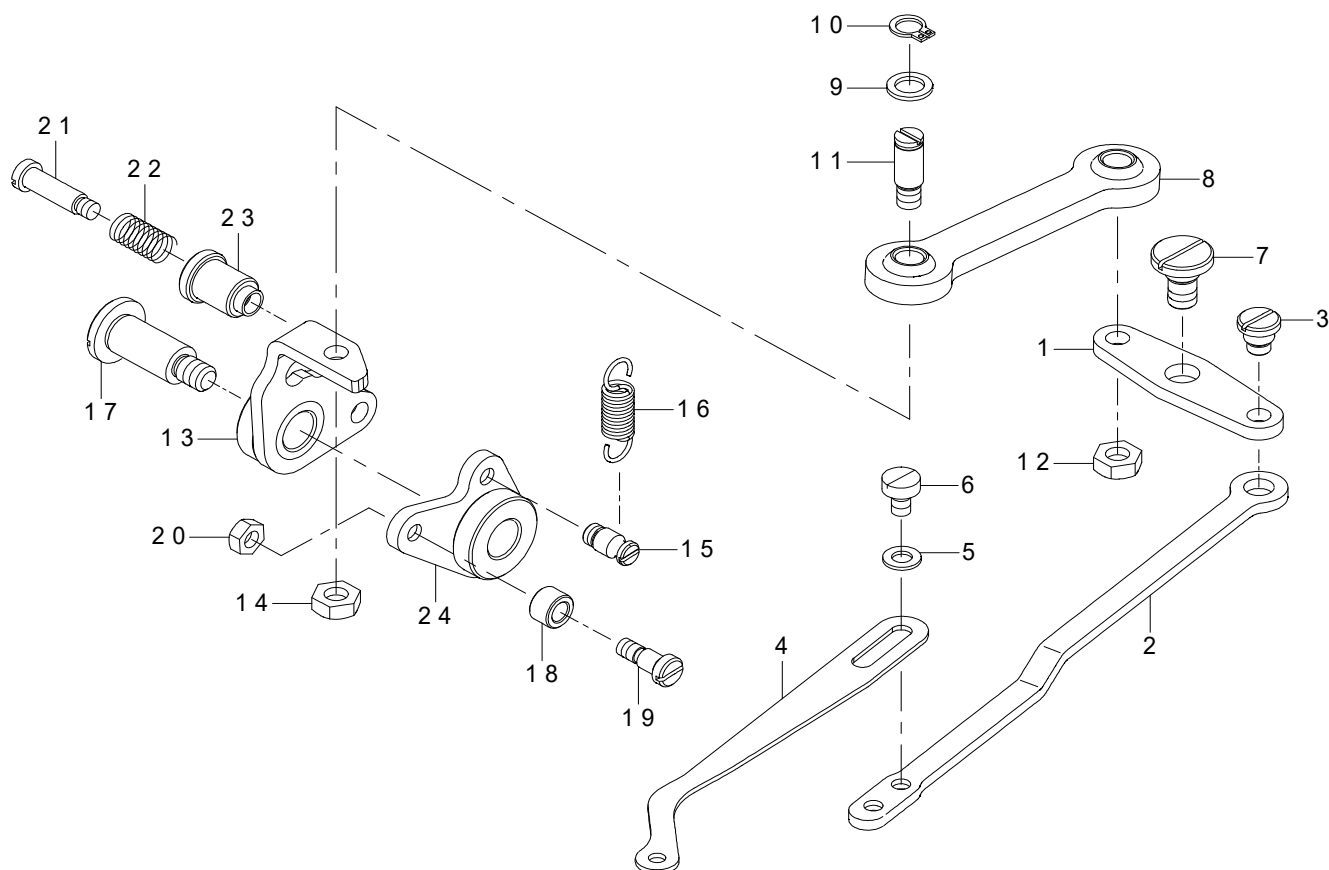
針数調節関係



REF.NO	NOTE	PART NO	DESCRIPTION	品名	Qty
1		SD-1270346-TP	SHOULDER SCREW D=12.7 H=3.4	ダンネジ D=12.7 H=3.4	1
2		260-30304	SPRING FOR FRICTION PLATE	マサツイタヒツバリバネ	1
3		260-30007	FRICTION PLATE ROTATING SHAFT	マサツイタカイテンジク	1
4		WP-0850002-SP	WASHER 8.5X18X1.6	ヒラザガネ 8.5X18X1.6	1
5		260-30908	SPEED SLOWING LEVER	ヨビテイシレバー	1
6		260-31005	FITTING PLATE	ヨビテイシレバートリツケイタ	1
7		260-30106	FRICTION PLATE HOLDER	マサツイタトリツケダイ	1
8		B2640-372-000	SPEED SLOWING FRICTION PLATE	ヨビテーシ マサツイタ	1
9		B3211-232-000	POSITIONING PIN	ウオーム キューユイタ カシメピン	2
10		NS-6110310-SP	NUT 11/64-40	ロツカクナツト 11/64-40	1
11		SD-0710706-TP	SHOULDER SCREW D=7.14 H=7	ダンネジ D=7.14 H=7	1
12		B2629-372-000	STITCH SELECTING SPUR GEAR	ハリカズチョーセツハグルマ (チュー)	1
13		400-40943	INTERMEDIATE_GEAR_SHAFT	チュウカンハグルマジク	1
14		400-40942	ASSY_SPEED_SLOWING_FRICTION_WHEEL	ヨビテイシマサツグルマクミ	1
15		SM-8061010-TP	SCREW	トメネジ M6 L=10	(2)
16		400-40944	SPEED_SLOWING_FRICTION_WHEEL	ヨビテイシマサツグルマ	(1)
17		B2630-372-000-A	GEAR,LARGE	ハリカズチョウセツヨウハグルマ (ダイ)	1
18		B2631-372-000	SCREW	ハリカズ チョーセツ ハグルマ オオネジ	1
19		B2632-372-000-A	ROLLER	ハリカズチョウセツハグルマ (ダイ) コロ	1
20		400-40946	THREAD_BIND_NOTCH	イトムスピノツチ	1
21		260-30809	SPACER	イトムスピノツチスベーサ	1
22		SM-6040560-TP	SCREW M4X0.5 L=4.5	ヒラコネジ M4X0.5 L=4.5	2
23		SM-6050800-SP	SCREW M5 L=8	ヒラネジ M5 L=8	2
24		SD-0800341-SP	HINGE SCREW D=8 H=3.4	ダンネジ D=8 H=3.4	1
25		400-38269	STITCH_ADJUSTING_ARM_ASM.	ハリカズチョウセツウデクミ	1
26		400-38271	STITCH_ADJUSTING_ARM	ハリカズチョウセツウデ	(1)
27		SM-6061602-TN	SCREW M6 L=16	ロツカクアナボルト M6 L=16	(1)
28		260-29207	STITCH ADJUSTING ROLLER	ハリカズチョウセツコロ	1
29		400-41046	STITCH_ADJUSTING_CAM_A_ASSY	ハリカズチョウセツカムAクミ	1
30		400-41054	STITCH_ADJUSTING_CAM_A_ASM.	ハリカズチョウセツカムAケツゴウ	(1)
31		400-41050	NUT	ナツト	(2)
32		400-38304	SCREW	ハリカズ チョーセツイタトメネジ	(1)
33		SM-6040502-TP	SCREW M4X0.7 L=5	ロツカクアナボルト M4 L=5	(1)
34		SS-7090910-TP	SCREW 9/64-40 L=8.5	マルヒラネジ 9/64-40 L=8.5	(2)
35		SM-8060812-TP	SCREW M6 L=8	トメネジ M6 L=8	(2)
36		400-41048	SPACER	スベーサ	(1)
37		400-41049	STITCH_CAM_A	ステッチカムA	(1)
38		400-41051	STOP MOTION CAM SHOE	ストップモーションカムシュー	(1)

# 11. THREAD BIND NOTCH COMPONENTS(FOR MB-1377)

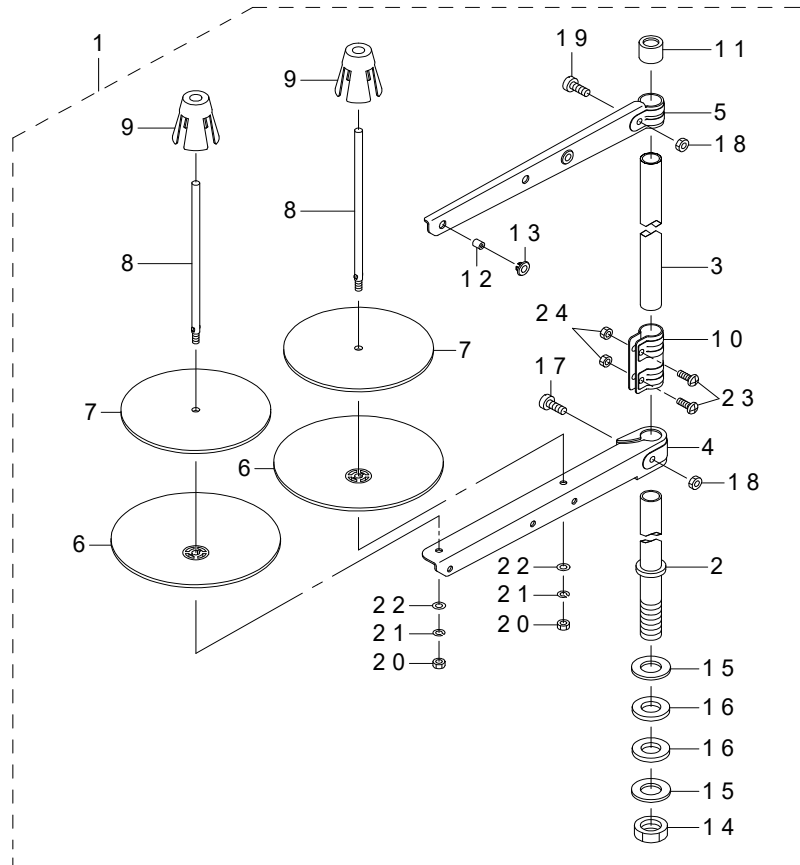
糸結び関係 (MB - 1377用)



REF.NO	NOTE	PART NO	DESCRIPTION	品名	Qty
1		400-38488	THREAD_BIND_LEVER	イトムスピレバー	1
2		400-38452	CONNECTING_PLATE_LARGE	イトムスピレンケツイタダイ	1
3		SD-0640328-TP	SHOULDER SCREW D=6.35 H=3.2	ダンネジ D=6.35 H=3.2	1
4		400-38486	CONNECTING_PLATE_SMALL	イトムスピレンケツイタショウ	1
5		WP-0430800-SD	WASHER M4	ヒラザガネ コガタマル M4	2
6		SM-6040650-TP	SCREW	ヒラネジ M4 L=6	2
7		SD-0720336-SP	SHOULDER SCREW	ダンネジ	1
8		D2509-282-A00	WORK CAMP FOOT BALL LINK	ツマミアシ ボールリンク	1
9		400-38489	THREAD_BIND_LINK_SHAFT	イトムスピリンクジク	2
10		WP-0621026-SP	WASHER 6.2X9.5X1	ヒラザガネ 6.2X9.5X1	2
11		RC-0560711-KP	RETAINING RING	Cガタメワ	2
12		NM-6050001-SP	NUT M5	ロツカクナツト M5X0.8 1シユ	1
13		400-38456	THREAD_BIND_ARM_B	イトムスピウデBケツゴウ	1
14		NM-6050001-SP	NUT M5	ロツカクナツト M5X0.8 1シユ	1
15		400-38494	THREAD_BIND_ARM_SPRING RAC	イトムスピウデバネカケ	1
16		260-17103	SPRING	イトムスピウデバネ	1
17		SD-0901806-TP	SHOULDER SCREW	ダンネジ D=9 H=18	1
18		260-17301	ROLLER	イトムスピコロ	1
19		SD-0460576-TP	SHOULDER SCREW D=4.6 H=5.7	ダンネジ D=4.6 H=5.7	1
20		NM-6040001-SP	NUT M4X0.7	ロツカクナツト M4X0.7 1シユ	1
21		SD-0481456-TP	SHOULDER SCREW D=4.8 H=14.5	ダンネジ D=4.8 H=14.5	1
22		400-38306	SPRING	ハリカズ チョーセツ ツمامバネ	1
23		400-38305	STITCH_ADJUSTING_CAM_KNOB	ハリカズ チョーセツ ツمام	1
24		400-38455	ASS_THREAD_BIND_ARM_A	イトムスピウデAケツゴウ	1

## 12. THREAD STAND COMPONENTS

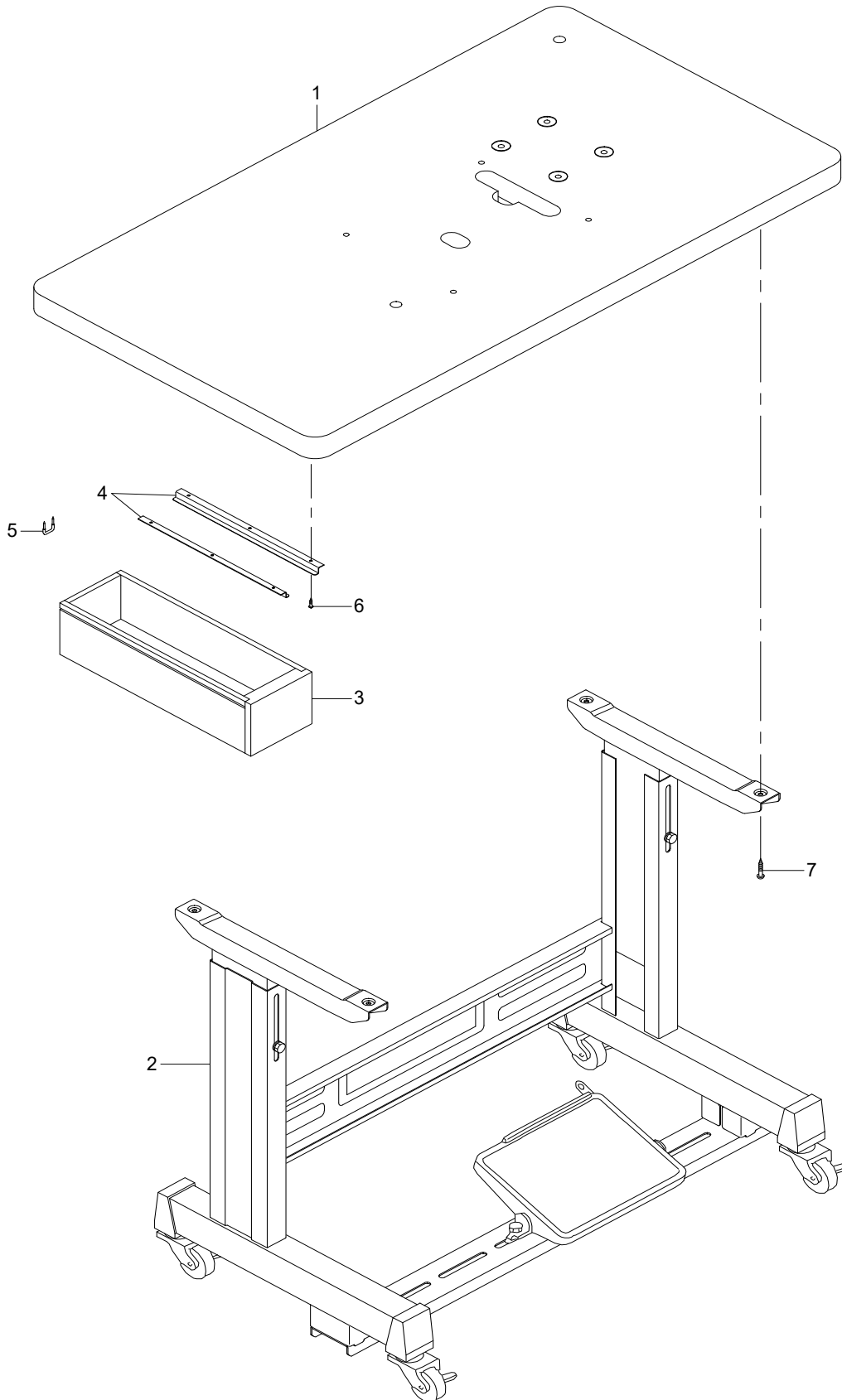
糸立装置関係



REF.NO	NOTE	PART NO	DESCRIPTION	品名	Qty
1		400-96354	THREAD STAND ASM.	糸立装置 (組)	1
2		400-85784	SPOOL REST ROD LOWER	糸立棒 (下)	(1)
3		400-85785	SPOOL REST ROD UPPER	糸立棒 (上)	(1)
4		400-85786	SPOOL REST ARM LOWER	糸立腕 (下)	(1)
5		400-85787	SPOOL REST ARM UPPER	糸立腕 (上)	(1)
6		400-85788	SPOOL REST	糸巻受皿	(2)
7		400-85789	SPOOL REST CUSHION	糸巻受皿クッション	(2)
8		400-85790	SPOOL PIN	糸巻受棒	(2)
9		400-85791	SPOOL RETAINER	糸巻振れ止め	(2)
10		400-85792	SPOOL REST ROD JOINT	糸立棒継手	(1)
11		400-85793	SPOOL REST ROD RUBBER CAP	糸立棒保護キャップ	(1)
12		400-85794	THREAD GUIDE	糸道	(2)
13		400-85795	THREAD GUIDE BUSHING	糸道ブッシュ	(2)
14		400-96325	SPOOL REST ROD NUT	糸立棒止ナット	(1)
15		WP-1612616-SE	WASHER 16X30X2.6	平座金	(2)
16		400-85796	SPOOL REST ROD RUBBER CUSHION	糸立棒防振ゴム	(2)
17		400-96326	SPOOL REST ARM LOWER SCREW	糸立腕 (下) 止めねじ	(1)
18		NM-6050001-SE	NUT M5	六角ナット M5	(2)
19		400-96327	SPOOL REST ARM UPPER SCREW	糸立腕 (上) 止めねじ	(1)
20		NM-6050001-SE	NUT M5	六角ナット M5	(2)
21		WS-0510002-KN	SPRING WASHER M5	ばね座金 M5	(2)
22		WP-0531001-SC	WASHER M5	平座金みがき丸 M5	(2)
23		SM-4051405-SE	SCREW M5 L=14	なべ小ねじ M5 L=14	(2)
24		NM-6050001-SE	NUT M5	六角ナット M5	(2)

### 13. TABLE & STAND COMPONENTS

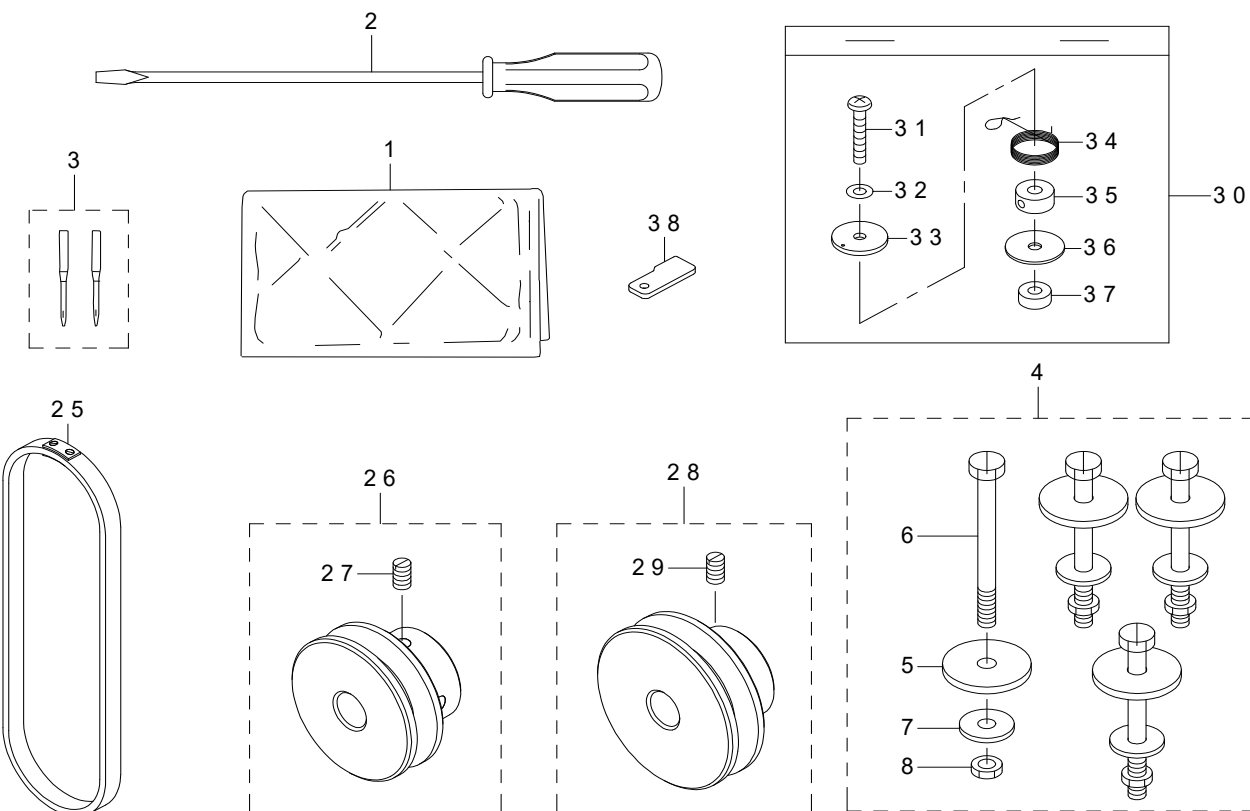
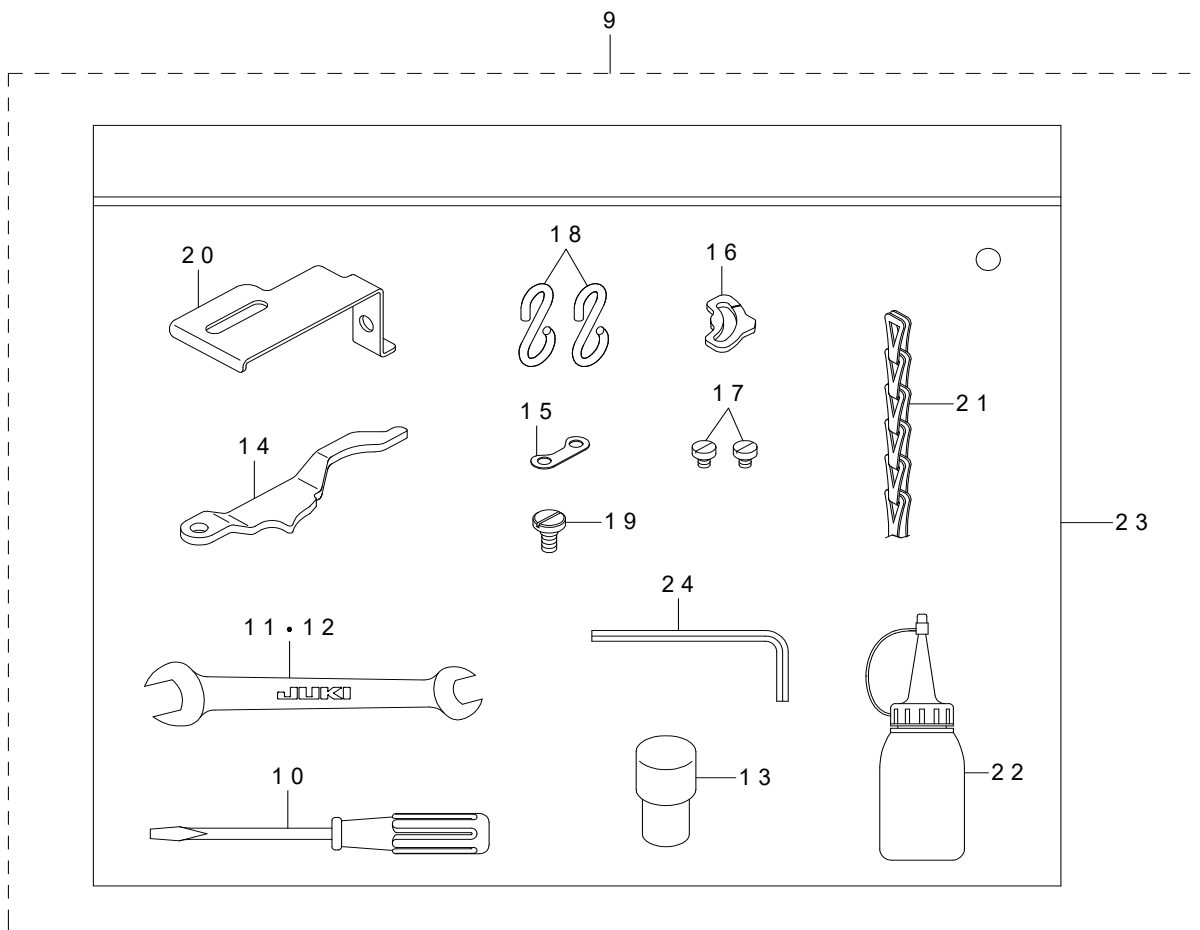
脚卓関係



REF.NO	NOTE	PART NO	DESCRIPTION	品名	Qty
1		400-40971	TABLE	テーブル	1
2		111-59365	T STAND JUNCTION	Tキヤクケツゴウ	1
3		111-55108	DRAWER	ヒキダシ	1
4		111-55207	DRAWER SUPPORT	ヒキダシ ササエ	2
5		D8204-555-D00	DRAWER STOPPER	ヒキダシストッパー	1
6		SK-3311600-SE	WOOD SCREW D=3.1 L=16	モクネジ D=3.1 L=16	6
7		SK-3483200-SE	WOOD SCREW D=4.8 L=32	マルモクネジ D=4.8 L=32	4

# 14. ACCESSORIE PARTS COMPONENTS

付属品関係

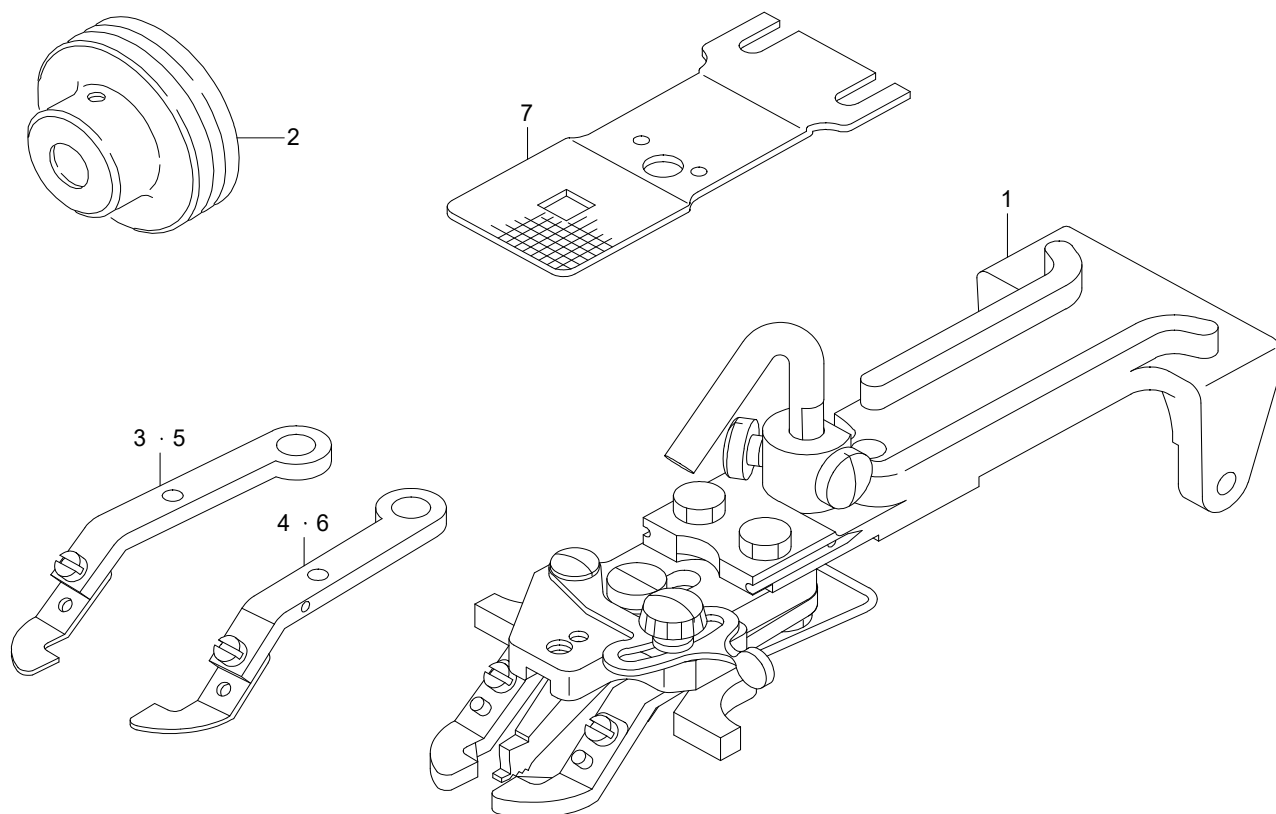




REF.NO	NOTE	PART NO	DESCRIPTION	品名	Qty
1		229-33303	VINYL COVER	トウブビニールカバー	1
2		229-33006	SCREW DRIVER,LARGE	ドライバー (ダイ)	1
3		MTQ-700B1802	NEEDLE TQX7#18-2	T Q X 7 # 1 8 - 2	1
4		400-41072	BASE_SCREW_SET	ベッドトリツケダイネジセット	1
5		400-38174	RUBBER_CUSHION	ボウシンゴム	(4)
6		SS-9156830-SP	SCREW 15/64-28 L=68	ロツカクボルト 15/64-28 L=68	(4)
7		WP-0612056-SD	WASHER 6.1X18.5X2	ヒラザガネ 6.1 X 18.5 X 2	(4)
8		NS-6150310-SP	NUT 15/64-28	ロツカクナツト 15/64-28	(4)
9		400-41073	ACCESSORIE_BAG_ASM.	フゾクヒンバッグミ	1
10		229-33105	SCREW DRIVER,MIDDLE	ドライバー (チユウ)	(1)
11		262-33700	WRENCH	リョウグチスパナ	(1)
12		260-34801	WRENCH	リョウグチスパナ (ショウ) 7 X 8	(1)
13		400-33327	FRAME_SUPPORT_BAR	トウブササエボウ	(1)
14		400-38459	STITCH_NUMBER_LEVER	ハリカズショウセツレバー	(1)
15		260-30809	SPACER	イトムスピノツチスパーサ	(1)
16		400-40946	THREAD_BIND_NOTCH	イトムスピノツチ	(1)
17		SM-6040560-TP	SCREW M4X0.5 L=4.5	ヒラコネジ M4 X 0.5 L=4.5	(2)
18		131-60304	S SHAPED HOOK	S ガタカナグ	(2)
19		SD-0600346-TP	SHOULDER SCREW D=6 H=3.4	ダンネジ D=6 H=3.4	(1)
20		400-38205	NEEDLE_BAR_GUARD	ハリボウカバー	(1)
21		260-37903	CHAIN	クサリ	(1)
22		J1067-000-000	OILER	アブラサシ	(1)
23		229-32800	ACCESSORIE BAG	フゾクヒンバッグ	(1)
24		400-55591	HEXAGONAL WRENCH KYE	ロツカクボウスパナ3	(1)
25		MTJ-VM00000C	V ROPE 900MM (LACING)	Vロープ 900MM (レーシングツキ)	1
26		400-38286	MOTOR_PULLEY_60HZ_1300RPM_ASM.	モータープーリー_60HZ_1300RPM組	1
27		SM-8061010-TP	SCREW	トメネジ M6 L=10	(2)
28		400-38285	MOTOR_PULLEY_50HZ_1300RPM_ASM.	モータープーリー_50HZ_1300RPM組	1
29		SM-8061010-TP	SCREW	トメネジ M6 L=10	(2)
30		401-12426	THREAD_TENSION_NO3_ASSY	糸取り第三糸調子 (組)	1
31		SM-4042501-SC	SCREW M4X0.7 L=25	ナベコネジ M4 X 0.7 L=25	(1)
32		WP-0430801-SE	WASHER 4.3X9X0.8	ヒラザガネ ミガキマル M4	(1)
33		401-12427	SPRING_BASE	座金	(1)
34		B3105-377-B00	THREAD TAKE-UP SPRING	イトトリバネ	(1)
35		400-40243	SPRING_HOOK	バネカケ	(1)
36		WP-0451016-SP	WASHER 4.5X20X1	ヒラザガネ 4.5 X 20 X 1	(1)
37		D2063-772-B00	LOCKING CAM PLATE HOLDER	シンヒモキリメス コテイカムダイ	(1)
38		400-41085	GAUGE	ドウムスイチアワセゲージ	1

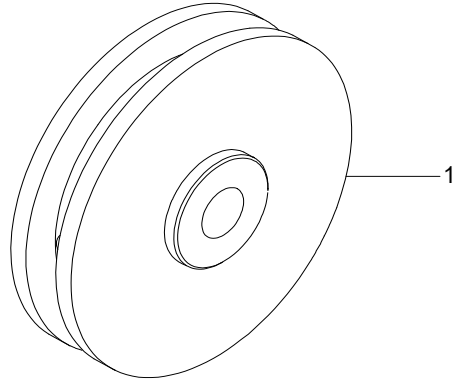
## 15. SPECIAL ORDER SPEC COMPONENTS

特別仕様関係



REF.NO	NOTE	PART NO	DESCRIPTION	品名	Qty
1		MAZ-201010A0	PICK-UP DEVICE ASM. L BUTTON	ダイボタンヨウツマミソウチ (ケツゴウ)	1
2		400-38290	MOTOR_PULLEY_50HZ_1500RPM_ASM	モータープーリー_50HZ_1500RPMクミ	1
3		B2556-372-0AA	BUTTON CLAMP JAW LEVER ASM., L	シヨ-ボタンヨ- ツマミアシ ヒダリ クミ	1
4		B2558-372-0AA	BUTTON CLAMP JAW LEVER ASM., R	シヨ-ボタンヨ- ツマミアシ ミギ クミ	1
5		D2556-372-CAA	BUTTON CLAMP JAW LEVER ASM., L	ダイボタンヨ- ツマミアシ ヒダリ クミ	1
6		D2558-372-CAA	BUTTON CLAMP JAW LEVER ASM., R	ダイボタンヨ- ツマミアシ ミギ クミ	1
7		D2529-373-C00-A	FEED PLATE, LARGE BUTTON	ヌノオサエシタイタ (ダイボタン)	1

**16. SUBCLASS COMPONENTS(FOR MB-1373-11)**  
サブクラス関係 (MB - 1373-11用)



REF.NO	NOTE	PART NO	DESCRIPTION	品 名	Qty
1		400-41032	LENGTHWISE_FEED_CAM(X)	ゼンゴオクリカム (X)	1

NUMERICAL INDEX OF PARTS

索引

PART NO 品番	PAGE 頁	REF NO	PART NO 品番	PAGE 頁	REF NO	PART NO 品番	PAGE 頁	REF NO	PART NO 品番	PAGE 頁	REF NO
B1161-227-000	10	25	NM-6050001-SP	17	12	SM-6040600-SP	4	33	WP-0430800-SD	4	48
B1203-372-000	13	1	NM-6050001-SP	17	14	SM-6040600-SP	4	59	WP-0430800-SD	17	5
B1208-372-000	13	14	NM-6060001-CP	2	26	SM-6040650-TP	8	5	WP-0430801-SE	22	32
B1215-372-A00	6	39	NM-6060001-CP	2	31	SM-6040650-TP	17	6	WP-0450801-SP	8	20
B1215-372-B00	13	26	NM-6060001-CP	8	33	SM-6040800-SP	6	4	WP-0450801-SP	8	36
B1217-372-0BA	13	30	NM-6060001-CP	10	6	SM-6040800-SP	8	19	WP-0450846-SP	8	54
B1220-372-000	6	44	NM-6060001-CP	15	16	SM-6040800-SP	8	24	WP-0451016-SP	22	36
B1221-373-NA0	6	41	NM-6060001-SE	8	56	SM-6040800-SP	8	35	WP-0501016-SD	2	5
B1221-373-N00	6	42	NM-6060003-SP	13	25	SM-6041200-SP	14	6	WP-0501016-SD	8	60
B1224-372-0A0	6	37	NM-6060003-SP	15	2	SM-6050800-SP	4	21	WP-0501016-SD	10	30
B1239-372-000	6	46	NM-6080021-SP	12	44	SM-6050800-SP	10	61	WP-0510516-SD	12	41
B1241-377-0A0	6	15	NS-6110310-SP	16	10	SM-6050800-SP	16	23	WP-0531001-SC	18	22
B1241-377-0B0	6	14	NS-6150310-SP	12	49	SM-6051400-SP	8	51	WP-0550800-SP	8	49
B1243-372-000	13	9	NS-6150310-SP	15	14	SM-6051600-SP	12	32	WP-0612056-SD	22	7
B1632-180-000	12	40	NS-6150310-SP	22	8	SM-6060550-TP	13	21	WP-0612066-SP	15	19
B2406-373-0A0	6	20	NS-6620310-SP	12	48	SM-6061002-TP	12	37	WP-0621026-SP	13	13
B2410-373-000	6	18	NS-6680410-SP	15	10	SM-6061150-TP	15	4	WP-0621026-SP	17	10
B2506-373-000-A	10	49				SM-6061602-TN	16	27	WP-0703516-SP	12	12
B2529-373-000	10	1	PS-0300162-KH	8	34	SM-6062450-TP	13	12	WP-0751576-SD	12	7
B2541-372-000	2	30	PS-0500102-KH	4	50	SM-6083042-CH	4	19	WP-0751576-SD	12	9
B2556-372-OAA	23	3				SM-7051460-TP	8	50	WP-0751576-SD	12	10
B2558-372-OAA	23	4	RC-0560711-KP	17	11	SM-7051460-TP	12	54	WP-0850002-SP	16	4
B2608-280-000	15	8	RE-0200000-K0	4	13	SM-8040612-TP	13	7	WP-0851216-SC	12	4
B2611-373-N00	15	30	RE-0320000-K0	4	51	SM-8060552-TP	10	57	WP-0851216-SC	12	6
B2629-372-000	16	12				SM-8060610-TP	4	25	WP-1612616-SE	18	15
B2630-372-000-A	16	17	SD-0402001-TP	8	10	SM-8060612-TP	4	40	WS-0510002-KN	18	21
B2631-372-000	16	18	SD-0460576-TP	17	19	SM-8060612-TP	4	42	WS-0650389-KP	4	29
B2632-372-000-A	16	19	SD-0481456-TP	17	21	SM-8060612-TP	12	18			
B2640-372-000	16	8	SD-0550181-SP	2	10	SM-8060612-TP	12	21	105-10808	12	8
B2702-377-000	6	17	SD-0550301-SP	2	8	SM-8060812-TP	16	35	111-55108	20	3
B2703-377-0A0	6	16	SD-0600095-TH	6	21	SM-8061010-TP	6	13	111-55207	20	4
B3105-377-B00	22	34	SD-0600277-TP	4	36	SM-8061010-TP	6	31	111-59365	20	2
B3211-232-000	16	9	SD-0600346-TP	22	19	SM-8061010-TP	12	28	131-60304	15	26
B4411-373-000	12	15	SD-0640211-SP	12	33	SM-8061010-TP	13	27	131-60304	22	18
B4420-373-000	12	5	SD-0640246-SP	6	12	SM-8061010-TP	16	15	146-06107	14	2
B4420-373-000	12	11	SD-0640323-TP	12	46	SM-8061010-TP	22	27			
			SD-0640328-TP	17	3	SM-8061010-TP	22	29	229-21407	8	27
			SD-0640391-TP	2	18	SM-8061212-TP	10	18	229-24906	15	25
CM-3013000-01	4	17	SD-0640481-SP	10	8	SM-8080812-TP	13	23	229-32800	22	23
CM-5002000-01	13	22	SD-0640481-SP	10	22	SM-8081752-TP	13	24	229-33006	22	2
CQ-2020000-00	14	16	SD-0640481-SP	12	22	SM-9050813-SE	10	36	229-33105	22	10
CQ-2500000-F0	14	25	SD-0640486-TP	10	53	SM-9061003-CP	15	21	229-33303	22	1
CQ-2520000-00	10	64	SD-0640486-TP	10	46	SM-9061250-TP	15	24	260-00455	8	16
CQ-2520000-00	10	67	SD-0640976-TP	10	46	SM-9061403-CP	8	55	260-00950	8	6
CQ-3000000-F0	10	65	SD-0641322-TP	12	56	SM-9061403-CP	14	13	260-03103	6	23
CS-079072A-TH	6	1	SD-0680276-TP	15	15	SS-2110920-TP	14	17	260-05207	8	30
CS-0790721-TH	6	2	SD-0710706-TP	16	11	SS-6660712-TP	6	43	260-05207	8	41
CS-0950810-SH	12	24	SD-0720336-SP	17	7	SS-7080310-SP	6	19	260-05306	8	40
CS-0950816-SH	12	25	SD-0790316-TP	12	51	SS-7080510-TP	14	1	260-11205	4	22
			SD-0790402-TP	12	47	SS-7090410-SP	2	7	260-12401	13	2
D2063-772-B00	22	37	SD-0790806-TP	8	15	SS-7090410-SP	2	19	260-12500	13	4
D2509-282-A00	17	8	SD-0791276-TP	8	3	SS-7090620-TP	6	3	260-12609	13	10
D2529-373-B00-A	10	29	SD-0791506-TP	8	13	SS-7090910-TP	16	34	260-12708	13	11
D2529-373-C00-A	23	7	SD-0800341-SP	16	24	SS-7150940-SP	2	3	260-13102	6	40
D2556-372-CAA	23	5	SD-0800706-TP	15	17	SS-7150940-SP	2	23	260-13409	6	8
D2558-372-CAA	23	6	SD-0901806-TP	17	17	SS-8110310-SP	6	29	260-13607	6	6
D8204-555-D00	20	5	SD-0950804-TP	14	14	SS-8110410-TP	6	24	260-13805	6	9
			SD-1270346-TP	16	1	SS-8110410-TP	12	26	260-15305	6	30
EA-9500B01-00	10	66	SK-3311600-SE	20	6	SS-8110422-TP	6	35	260-15404	6	28
			SK-3483200-SE	20	7	SS-8150410-TP	6	27	260-15503	6	26
J1067-000-000	22	22	SM-1040870-TP	6	36	SS-8151570-SP	15	13	260-17103	17	16
			SM-1040950-TP	6	7	SS-8660612-TP	6	38	260-17301	17	18
MAZ-201010A0	23	1	SM-4040655-SP	4	47	SS-8660612-TP	6	45	260-17707	14	3
MTJ-VM00000C	22	25	SM-4040655-SP	10	42	SS-8660612-TP	14	21	260-18101	12	2
MTQ-100B1600	14	11	SM-4040855-SP	4	2	SS-8660942-TP	14	22	260-18309	13	31
MTQ-700B1802	22	3	SM-4040855-SP	4	14	SS-8681412-TP	10	54	260-18309	14	23
			SM-4040855-SP	4	34	SS-8681412-TP	10	60	260-18408	14	19
NM-6030001-SN	8	4	SM-4042501-SC	22	31	SS-9120643-TP	10	2	260-18507	14	20
NM-6040001-SP	17	20	SM-4050855-SP	10	43	SS-9156830-SP	22	6	260-18606	14	18
NM-6040002-SN	8	45	SM-4051405-SE	18	23	SS-9621413-SP	2	4	260-18705	14	15
NM-6050001-SE	18	18	SM-4061255-SP	8	1				260-19000	8	52
NM-6050001-SE	18	20	SM-4061255-SP	8	46				260-19109	8	37
NM-6050001-SE	18	24	SM-6030402-TP	12	58	TA-1250406-R0	4	49	260-19208	8	22
NM-6050001-SP	10	12	SM-6040502-TP	16	33	TA-2050406-R0	4	15	260-19307	8	21
NM-6050001-SP	12	42	SM-6040560-TP	16	22				260-19406	8	18
NM-6050001-SP	12	52	SM-6040560-TP	22	17	WP-0330501-SB	12	34			

NUMERICAL INDEX OF PARTS

索引

PART NO 品番	PAGE 頁	REF NO	PART NO 品番	PAGE 頁	REF NO	PART NO 品番	PAGE 頁	REF NO	PART NO 品番	PAGE 頁	REF NO
260-19505	8	43	400-38111	6	32	400-38456	17	13	400-42437	15	12
260-19604	15	20	400-38116	12	3	400-38459	22	14	400-54729	4	44
260-19802	8	32	400-38117	14	12	400-38461	13	28	400-54730	4	45
260-19901	8	28	400-38118	15	3	400-38463	10	20	400-55591	22	24
260-20107	8	29	400-38119	12	1	400-38469	10	31	400-85784	18	2
260-20206	8	17	400-38120	14	8	400-38471	4	43	400-85785	18	3
260-20305	8	12	400-38121	14	9	400-38476	8	14	400-85786	18	4
260-20404	8	11	400-38122	14	10	400-38479	8	23	400-85787	18	5
260-20503	8	7	400-38135	13	16	400-38482	6	25	400-85788	18	6
260-20602	8	5	400-38136	13	17	400-38483	4	23	400-85789	18	7
260-21105	8	57	400-38137	13	15	400-38484	6	5	400-85790	18	8
260-21402	8	44	400-38138	13	18	400-38486	17	4	400-85791	18	9
260-21600	4	3	400-38139	13	19	400-38488	17	1	400-85792	18	10
260-21709	12	55	400-38140	13	20	400-38489	17	9	400-85793	18	11
260-22202	12	39	400-38142	14	7	400-38492	8	9	400-85794	18	12
260-22400	10	59	400-38160	15	22	400-38494	17	15	400-85795	18	13
260-22509	10	50	400-38169	13	5	400-38495	12	53	400-85796	18	16
260-22608	4	27	400-38173	4	35	400-38496	10	17	400-87058	15	18
260-22707	4	28	400-38174	22	5	400-38498	10	7	400-96325	18	14
260-23200	10	13	400-38175	13	6	400-38499	10	9	400-96326	18	17
260-24208	10	10	400-38203	13	3	400-38502	12	36	400-96327	18	19
260-24208	10	21	400-38205	8	2	400-40243	22	35	400-96354	18	1
260-24604	10	3	400-38205	22	20	400-40931	4	16	400-97991	6	34
260-24703	10	5	400-38206	8	48	400-40932	4	18	400-98330	10	23
260-24901	10	4	400-38207	8	53	400-40935	4	39	400-98872	6	33
260-25106	10	19	400-38208	8	25	400-40936	4	38	401-12426	22	30
260-25205	2	29	400-38210	8	31	400-40937	2	32	401-12427	22	33
260-25403	2	9	400-38214	8	26	400-40938	2	24	401-20628	12	23
260-25502	2	6	400-38219	12	43	400-40940	15	29			
260-25700	2	12	400-38269	16	25	400-40942	16	14			
260-25809	2	11	400-38270	15	5	400-40943	16	13			
260-25908	2	14	400-38271	16	26	400-40944	16	16			
260-26005	2	13	400-38283	12	35	400-40946	16	20			
260-26104	2	16	400-38285	22	28	400-40946	22	16			
260-26203	2	17	400-38286	22	26	400-40951	14	4			
260-26302	2	21	400-38290	23	2	400-40952	14	5			
260-26401	2	22	400-38304	16	32	400-40953	12	17			
260-26609	2	15	400-38305	17	23	400-40961	10	56			
260-26708	2	20	400-38306	17	22	400-40962	12	16			
260-26856	2	1	400-38313	10	39	400-40964	10	55			
260-27102	2	25	400-38314	10	40	400-40965	10	45			
260-27409	2	27	400-38320	8	58	400-40971	20	1			
260-27805	15	1	400-38321	12	19	400-41022	4	26			
260-28001	15	27	400-38396	8	47	400-41025	10	52			
260-28308	15	23	400-38397	12	50	400-41029	10	16			
260-29207	16	28	400-38398	12	20	400-41030	10	14			
260-30007	16	3	400-38400	6	10	400-41032	10	48			
260-30106	16	7	400-38403	6	11	400-41032	24	1			
260-30304	16	2	400-38404	8	38	400-41033	10	51			
260-30601	15	9	400-38405	8	42	400-41044	10	63			
260-30809	16	21	400-38408	8	39	400-41045	10	62			
260-30809	22	15	400-38410	15	28	400-41045	14	24			
260-30908	16	5	400-38413	12	31	400-41046	16	29			
260-31005	16	6	400-38414	12	30	400-41048	16	36			
260-31203	4	6	400-38424	4	37	400-41049	16	37			
260-31302	4	8	400-38425	4	30	400-41050	16	31			
260-31351	4	7	400-38426	4	1	400-41051	16	38			
260-31401	4	9	400-38428	12	38	400-41052	10	11			
260-31500	4	10	400-38429	12	45	400-41054	16	30			
260-31609	4	11	400-38430	4	31	400-41055	10	26			
260-31708	4	12	400-38431	4	24	400-41056	10	27			
260-32003	4	4	400-38432	10	33	400-41057	10	28			
260-32508	12	29	400-38433	10	34	400-41058	2	2			
260-33308	12	14	400-38436	10	38	400-41061	10	35			
260-33407	12	13	400-38439	10	15	400-41067	4	32			
260-33605	12	57	400-38439	10	32	400-41069	2	28			
260-33704	4	20	400-38442	10	44	400-41072	22	4			
260-34801	22	12	400-38444	10	47	400-41073	22	9			
260-37200	4	46	400-38445	12	27	400-41077	8	8			
260-37903	22	21	400-38446	4	41	400-41085	22	38			
262-29104	15	6	400-38448	15	11	400-41106	6	22			
262-33700	22	11	400-38449	13	8	400-42081	10	58			
			400-38452	17	2	400-42148	13	29			
400-33327	22	13	400-38453	10	24	400-42279	10	37			
400-38110	15	7	400-38455	17	24	400-42281	10	41			