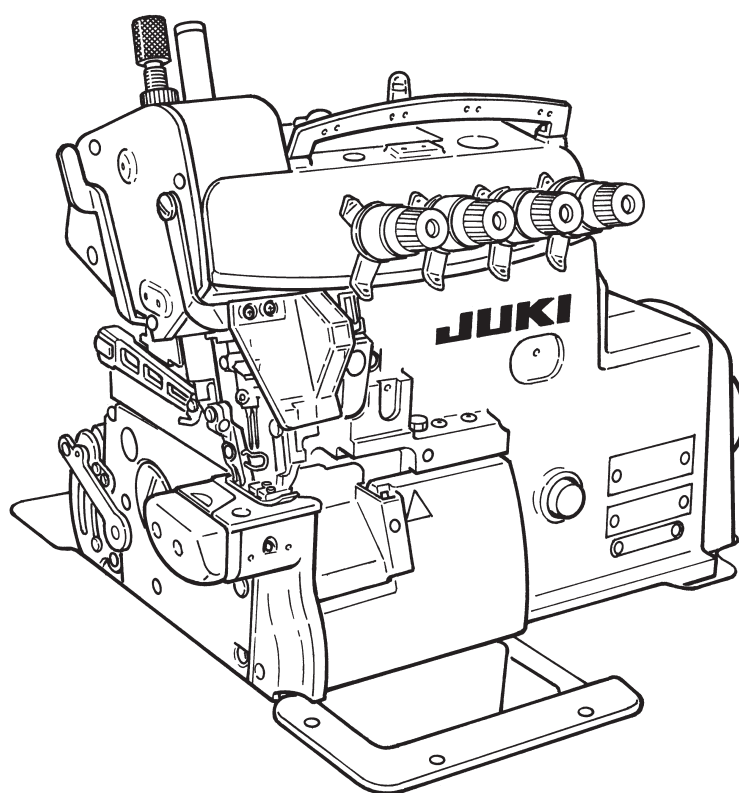


MO-6904C MO-6914C

ИНСТРУКЦИЯ ПО ЭКСПЛУАТАЦИИ







Примечание : Внимательно прочитайте и усвойте правила техники безопасности перед использованием швейной машины. Сохраните эту инструкцию по эксплуатации для того, чтобы обращаться к ней и в будущем.

Чтобы гарантировать безопасное использование Вашей швейной машины

Из-за того, что в процессе шитья неизбежно приходится работать около движущихся частей швейной машины, машины-автомата и вспомогательных устройств (в дальнейшем все вместе называемый "машиной"), всегда есть вероятность неумышленного соприкосновения с движущимися частями. Операторам, которые фактически управляют машиной и обслуживающему персоналу, которые занимаются обслуживанием и ремонтом машин, настоятельно рекомендуется тщательно прочитать, чтобы полностью понять следующие **Правила техники безопасности** перед использованием/ обслуживанием машины. Содержание **Правила техники безопасности** включает пункты, которые не содержатся в спецификациях Вашего изделия. Обозначения риска классифицированы в следующие три различных категории, чтобы помочь понять значение наклеек. Убедитесь в том, что полностью поняли следующее описание и строго соблюдаете инструкции.


(I) Объяснение уровней риска

	ОПАСНОСТЬ : Этот обозначение появляется там, где есть непосредственная опасность смерти или серьезных травм, если ответственное лицо или какое-нибудь третье лицо неправильно обращаются с машиной или не избегают опасной ситуации, работая или обслуживая машину.
	ПРЕДУПРЕЖДЕНИЕ : Этот обозначение появляется там, где есть потенциальная возможность для смерти или серьезной травмы, если ответственное лицо или какое-нибудь третье лицо неправильно обращаются с машиной или не избегают опасной ситуации, работая или обслуживая машину.
	ПРЕДОСТЕРЕЖЕНИЕ : Этот обозначение появляется там, где есть опасность небольшой травмы, если ответственное лицо или какое-нибудь третье лицо неправильно обращаются с машиной или не избегают опасной ситуации, работая или обслуживая машину.
	Пункты, требующие особого внимания

(II) Объяснение иллюстрированных предупреждающих обозначений и наклеек

Иллюстрированное предупреждающее обозначение		Есть риск травмы при контакте с движущейся частью.	Иллюстрированное предупреждающее обозначение		Имейте в виду, что если будете держать швейную машину во время работы, то ваши руки могут пострадать.
		Есть риск поражения электрическим током при контакте с частями, находящимися под высоким напряжением.			Есть риск зацепиться за ремень, что приведет к травме.
		Есть риск ожога при контакте с частями, имеющими высокую температуру.			Существует опасность получить травму, если будете касаться транспортёра (держателя) пуговиц.
		Имейте в виду, что ваши глаза могут пострадать, если будете смотреть прямо на лазерный луч.			Показывается правильное направление.
		Существует опасность контакта между вашей головой и швейной машиной.			Обозначается подключение кабеля заземления.

Предупреждающая табличка	
	<p>1 • Существует возможность получения травм, от легких до серьезных и даже смертельных.</p> <p>• Эти травмы могут быть получены при касании движущихся частей машины.</p> <p>2 • Производите швейные работы с защитным ограждением.</p> <p>• Производите швейные работы с защитной крышкой.</p> <p>• Производите швейные работы с защитным устройством.</p> <p>3 • Убедитесь, что выключили электропитание перед "продвиганием нитки через головку машины", "заменой иглы", "заменой катушки" или "смазыванием маслом и очисткой".</p>

Табличка, предупреждающая об опасности удара током		<p>危険</p> <p>高電圧部分に触れて、大けがをすることがある。</p> <p>電源を切って、5分以上たってからカバーをはずすこと。</p>	<p>DANGER</p> <p>Hazardous voltage will cause injury.</p> <p>Turn off main switch and unplug power cord and wait at least 5 minutes before opening this cover.</p>
--	---	--	---

Правила техники безопасности

Несчастный случай означает "вызывать травмы, смерть или имущественный ущерб."



ОПАСНОСТЬ

1. Когда необходимо открыть блок управления, содержащий электрические части, Убедитесь в том, что выключили электропитание и подождите не менее пяти минут прежде, чем открыть крышку, чтобы предотвратить несчастный случай, приводящий к поражению электрическим током.



ПРЕДОСТЕРЕЖЕНИЕ

Основные предосторожности

1. Убедитесь в том, что прочитали инструкцию по эксплуатации и другие поясняющие документы, поставляемые с принадлежностями машины прежде, чем начнете использовать машину. Бережно храните инструкцию по эксплуатации и поясняющие документы поблизости от рабочего места для того, чтобы можно было быстро их прочитать.
2. Содержание этой части включает пункты, которые не содержатся в спецификациях Вашего изделия.
3. Убедитесь в том, что надели защитные очки, чтобы защититься от несчастного случая, вызванного поломкой иглы.
4. Те, кто использует кардиостимулятор, должны приступать к работе на машине после консультации с врачом.

Устройства безопасности и предупреждающие наклейки

1. Убедитесь в том, что приступаете к работе на машине, на которой одно или несколько устройств безопасности правильно установлено и нормально работает, чтобы предотвратить несчастный случай из-за отсутствия устройства безопасности.
2. Если какое-то из устройств безопасности удалено, Убедитесь в том, что заменили его и проверили, что оно нормально работает, чтобы предотвратить несчастный случай, который может привести к травме или смерти.
3. Убедитесь в том, что предупреждающие наклейки надежно закреплены на машине, и их хорошо видно, чтобы предотвратить несчастный случай, который может привести к травме или смерти. Если какая-то из наклеек запачкана или отклеилась, убедитесь в том, что заменили ее новой.

Применение и модификация

1. Никогда не используйте машину для каких-либо иных целей и способов использования кроме тех, что описаны в данной инструкции по эксплуатации, чтобы предотвратить несчастный случай, который может привести к травме или смерти. JUKI не несет ответственности за убытки, травмы или смерть, произошедшие из-за использования машины не по назначению.
2. Никогда не переделывайте и не модифицируйте машину, чтобы предотвратить несчастный случай, который может привести к травме или смерти. JUKI не несет ответственности за убытки, травмы или смерть, произошедшие из-за того, что машины была переделана или модифицирована.

Обучение и тренировки

1. Чтобы предотвратить несчастный случай из-за плохого знания машины, на ней должен работать только тот оператор, который был обучен и натренирован работодателем, как безопасно работать на машине, приобрел соответствующие знания и навыки работы. Чтобы гарантировать это, работодатель должен установить план обучения и тренировок для операторов и обучать их заранее.

Случаи, в которых должно быть выключено электропитание машины

Выключение электропитания: выключите выключатель электропитания, а затем вытащите штепсель из розетки. Это относится к следующим случаям.

1. Убедитесь в том, что выключили электропитание, если обнаружите какое-нибудь отклонение в работе или отказ оборудования, или в случае отключения электропитания, чтобы предотвратить несчастный случай, который может привести к травме или смерти.
2. Чтобы предотвратить несчастный случай из-за резкого запуска машины, убедитесь в том, что выполнили следующие операции после выключения электропитания. Для машин, имеющих мотор сцепления, в частности, убедитесь, что выполнили следующие операции после выключения электропитания и что машина полностью остановилась.
 - 2-1. Например, продевание нити через такие части, как игла, петлитель, разделитель и т.д., через которые она должна быть продета, или замена катушки.
 - 2-2. Например, замена или регулировка всех частей машины.
 - 2-3. Например, осматривая, ремонтируя, чистя машину или оставляя машину после работы.
3. Убедитесь в том, что извлекаете штепсель электропитания из розетки, держась за него, а не за шнур, чтобы предотвратить поражение электрическим током, утечку тока или возгорание.
4. Убедитесь в том, что выключили электропитание всякий раз, когда оставляете машину в перерывах между работой.
5. Убедитесь в том, что выключили электропитание в случае прекращения электроснабжения, чтобы предотвратить несчастный случай, из-за поломки электрооборудования.

Предосторожности, которые следует предпринимать на различных стадиях работы

Транспортировка

1. Убедитесь в том, что поднимаете и перемещаете машину безопасным способом с учетом веса машины. Обратитесь к инструкции по эксплуатации для определения массы машины.
2. Убедитесь в том, что предприняли достаточные меры по обеспечению безопасности, чтобы предотвратить падение машины, до ее подъема или перемещения, чтобы предотвратить несчастный случай, который может привести к травме или смерти.
3. После того, как распакуете машину, никогда повторно не упаковывайте ее для транспортировки, чтобы защитить машину от поломки из-за неожиданной аварии или падения.

Распаковка

1. Убедитесь в том, что распаковали машину в предписанном порядке, чтобы предотвратить несчастный случай, который может привести к травме или смерти. В случае если машина упакована в ящик, особенно убедитесь в том, что тщательно проверили наличие гвоздей. Гвозди должны быть удалены.
2. Убедитесь в том, что проверили расположение центра тяжести машины и аккуратно извлеките ее из упаковки, чтобы предотвратить несчастный случай, который может привести к травме или смерти.

Установка

(I) Стол и основание стола

1. Убедитесь в том, что используете оригинальный стол JUKI и основание стола, чтобы предотвратить несчастный случай, который может привести к травме или смерти. Если использовать неоригинальный стол и основание стола, то выберите стол и основание стола, которые в состоянии выдержать вес машины и силу противодействия во время работы.
2. Если стол оборудован колесиками на ножках, убедитесь в том, что используете колесики с блокировочным механизмом и заблокируйте их, чтобы обезопасить машину во время работы, обслуживания, осмотра и ремонта, чтобы предотвратить несчастный случай, который может привести к травме или смерти.

(II) Кабель и электропроводка

1. Убедитесь в том, что кабель не подвергается чрезмерному силовому воздействию во время использования, чтобы предотвратить поражение электрическим током, утечку тока или воспламенение. Кроме того, если необходимо проложить кабель рядом с работающими частями, такими как клиновой ремень, убедитесь в том, что обеспечили промежуток не менее чем в 30 мм между работающими частями и кабелем.
2. Убедитесь в том, что нет искрящих соединений, чтобы предотвратить поражение электрическим током, утечку тока или воспламенение.
3. Убедитесь в том, что надежно соединили разъемы, чтобы предотвратить поражение электрическим током, утечку тока или воспламенение. Кроме того, убедитесь в том, что удаляете разъем, держа его за корпус.

(III) Заземление

1. Убедитесь в том, что электрик установил соответствующую штепсельную вилку, чтобы предотвратить несчастный случай, вызванный утечкой тока или электрический пробой электрической прочности диэлектрика. Кроме того, убедитесь в том, что подсоединили штепсельную вилку с заземленным выходом к розетке с соответствующим выходом без исключений.
2. Убедитесь в том, что произвели заземление с помощью заземляющего кабеля, чтобы предотвратить несчастный случай, который может быть вызван утечкой тока.

(IV) Мотор

1. Убедитесь в том, что используете указанный мотор (оригинальное изделие JUKI), чтобы предотвратить несчастный случай, вызванный перегоранием мотора.
2. Если широкодоступный мотор сцепления используется с машиной, убедитесь в том, что выбрали мотор, оборудованный крышкой шкива для предотвращения запутывания, чтобы защитить его от наматывания клинового ремня.

Перед началом работы

1. Убедитесь в том, что разъемы и кабели не повреждены, а контакты не ослабли перед включением электропитания, чтобы предотвратить несчастный случай, приводящий к травме или смерти.
2. Никогда не суйте руки в движущиеся части машины, чтобы предотвратить несчастный случай, который может привести к травме или смерти.
Кроме того, убедитесь, что направление вращения шкива соответствует направлению, показываемому стрелкой на шкиве.
3. Если стол оборудован колесиками на ножках, убедитесь в том, что используете колесики с блокировочным механизмом или регуляторами и заблокируйте их, чтобы предотвратить несчастный случай из-за случайного движения машины во время работы.

Во время работы

1. Следите за тем, чтобы ваши пальцы, волосы, одежда или что-то еще не располагалось слишком близко с движущимися частями, такими как маховик, ручной шкив и мотор, когда машина работает, чтобы предотвратить несчастный случай из-за затягивания, что может привести к травме или смерти.
2. Не располагайте пальцы рядом с иглой или в крышке рычага нитенатяжного приспособления при включении электропитания или когда машина работает, чтобы предотвратить несчастный случай, который может привести к травме или смерти.
3. Машина работает с высокой скоростью. Никогда не водите руками около движущихся частей, таких как петлитель, распределитель, игольница, крючок и нож для обрезки ткани во время работы, чтобы защитить Ваши руки от травм. Кроме того, убедитесь в том, что выключили электропитание, и машина полностью остановилась прежде, чем менять нить.
4. Следите за тем, чтобы пальцы или другие части Вашего тела не были зажаты между машиной и столом, при перемещении машины или при замене ее на столе, чтобы предотвратить несчастный случай, который может привести к травме или смерти.

5. Убедитесь в том, что выключили электропитание и что машина и мотор полностью остановились прежде, чем снять кожух ремня и клиновой ремень, чтобы предотвратить несчастный случай, вызванный резким запуском машины или мотора.
6. Если на машине используется сервомотор, мотор не производит шум, когда машина в покое. Убедитесь в том, что не забыли выключать электропитание, чтобы предотвратить несчастный случай, вызванный резким запуском мотора.
7. Никогда не используйте машину с закрытым охлаждающим отверстием блока питания мотора, чтобы предотвратить воспламенение из-за перегрева.

Смазывание

1. Убедитесь в том, что используете оригинальное масло JUKI и оригинальную смазку JUKI для частей, которые нужно смазать.
2. Если масло попадет в глаза или на тело, немедленно смойте его для того, чтобы предотвратить воспламенение или раздражение.
3. Если случайно выпьете масло, немедленно обратитесь к врачу, чтобы предотвратить диарею или рвоту.



Обслуживание

1. Для предотвращения несчастных случаев, из-за плохого знания машины, ремонтом и регулировкой должны заниматься специалисты сервисной службы, которые полностью знакомы с машиной в пределах области, определенной в инструкции по эксплуатации. Убедитесь в том, что используете оригинальные части JUKI, заменяя любую из частей машины. JUKI не несет ответственности за любой несчастный случай из-за неправильного ремонта или регулировки, или использованием любых частей кроме оригинальных частей JUKI.
2. Для предотвращения несчастных случаев, из-за плохого знания машины или поражения электрическим током, обратитесь к электрику своей компании, JUKI или дистрибьютора в Вашем районе для ремонта и обслуживания (включая электропроводку) электрических компонентов.
3. Выполняя ремонт или обслуживание машины, в которой используются пневматические части, такие как пневмоцилиндр, убедитесь сначала в том, что удалили трубу подачи воздуха, чтобы удалить воздух, остающийся в машине, чтобы предотвратить несчастный случай, вызванный резким запуском пневматических частей.
4. Убедитесь в том, что винты и гайки хорошо затянуты после завершения ремонта, регулировки и замены части.
5. Убедитесь в том, что машина периодически чистится во время ее длительного использования. Убедитесь в том, что выключили электропитание и проверьте, что машина и мотор остановились полностью прежде, чем начнете чистить машину, чтобы предотвратить несчастный случай, вызванный резким запуском машины или мотора.
6. Убедитесь в том, что выключили электропитание и проверили, что машина и мотор остановились полностью перед выполнением обслуживания, осмотра или ремонта машины. (Для машины с двигателем сцепления мотор будет продолжать работать некоторое время по инерции даже после выключения электропитания. Поэтому будьте осторожны.)
7. Если машиной нельзя нормально управлять после ремонта или регулировки, немедленно прекратите работу и свяжитесь с представителями JUKI или дистрибьютором в Вашем районе для ремонта, чтобы предотвратить несчастный случай, который может привести к травме или смерти.
8. Если плавкий предохранитель сгорел, убедитесь в том, что выключили электропитание и устранили причину сгорания плавкого предохранителя и замените сгоревший предохранитель новым, чтобы предотвратить несчастный случай, который может привести к травме или смерти.
9. Периодически очищайте воздухозаборник вентилятора и осматривайте область вокруг проводов, чтобы предотвратить воспламенение мотора.

Условия эксплуатации

1. Убедитесь в том, что используете машину там, где нет источников сильного шума (электромагнитные волны), например, высокочастотной сварки, чтобы предотвратить несчастный случай, могущий произойти из-за сбоя машины.
2. Никогда не работайте на машине в местах, где напряжение колеблется больше чем на $\pm 10\%$ по сравнению с номинальным напряжением, чтобы предотвратить несчастный случай, могущий произойти из-за сбоя машины.
3. Проверьте пневматические устройства, например, пневмоцилиндр, и убедитесь, что он работает при указанном давлении воздуха прежде, чем начнете использовать его, чтобы предотвратить несчастный случай, могущий произойти из-за сбоя машины.
4. Чтобы безопасно использовать машину, убедитесь в том, что используете ее в окружающей среде, которая удовлетворяет следующим условиям:
 Температура окружающего воздуха во время работы от 5°C до 35°C
 Относительная влажность во время работы от 35% до 85%
5. Конденсация росы может произойти, когда быстро принесете машину из холода в теплое помещение. Поэтому убедитесь в том, что не появилось водяных капелек, подождав достаточный промежуток времени, а затем уже включайте электропитание, чтобы предотвратить несчастный случай, вызванный поломкой или неисправностью электрических деталей.
6. Прекратите работу, когда начнется гроза с молнией ради безопасности и извлеките штепсельную вилку из розетки, чтобы предотвратить несчастный случай, вызванный поломкой или неисправностью электрических деталей.
7. В зависимости от условий радиосигнала машина может производить помехи для телевидения или радио. Если это происходит, располагайте теле или радиоприемники достаточно далеко от машины.
8. Чтобы гарантировать рабочую среду, следует соблюдать местные законы и инструкции в стране, где швейная машина устанавливается.
 В случае если необходим контроль шума, нужно носить наушники или другие защитные приспособления согласно действующим законам и инструкциям.
9. Надлежащим образом удаляйте продукцию и упаковку и обращайтесь с использованным маслом в соответствии с действующим законодательством страны, в которой используется швейная машина.

Предупреждения для более безопасного использования моделей МО-6904С, 6914С

	<ol style="list-style-type: none">1. Чтобы предотвратить несчастные случаи, вызванные поражением электрическим током, никогда не открывайте крышку распределительного шкафа мотора, и не касайтесь узлов в распределительном шкафу, когда выключатель электропитания включен.
	<ol style="list-style-type: none">1. Во избежание травмы никогда не работайте на машине с удаленными устройствами для обеспечения безопасности, такими как кожух мотора, защитный козырек для глаз и т. п.2. Чтобы защитить против возможного телесного повреждения, по причине захвата мотором, используйте двигатель, который снабжён покрытием шкива мотора.3. Чтобы избежать опасностей удара током, никогда не управляйте машиной с удаленным проводом заземления электропитания.4. Во время работы, соблюдайте осторожность, чтобы не приближать Вашу или любого другого человека головы, руки или пальцы близко к маховику швейной машины, клиновому (V) ремню и двигателю, чтобы предотвратить возможное телесное повреждение, которое может произойти в случае, когда Ваши руки/пальцы будут захвачены машиной. Кроме того, не помещайте ничто рядом с ними.5. Чтобы избежать возможных повреждений Ваших рук и пальцев, не помещайте ничего из них рядом с тканью, ножом для обрезки и иглой, при подключении электропитания к машине или во время работы машины.6. Чтобы предотвратить возможные повреждения Ваших рук и пальцев, не помещайте ничего из них под защитный экран для глаз, во время работы машины.7. Чтобы избежать опасностей удара электрическим током и несчастных случаев, являющихся результатом поврежденных электрических компонентов, убедитесь, что переключатель электропитания выключен до вставления/ вынимания штепселя электропитания.8. Чтобы защититься от возможного телесного повреждения, по причине внезапного пуска машины, удостоверьтесь, что электропитание машины выключено, когда Вы оставляете машину.9. В случае сбоя электропитания, убедитесь, что электропитание машины выключено с тем, чтобы защититься от возможного телесного повреждения по причине внезапного пуска машины.10. Чтобы защищаться от возможного телесного повреждения по причине внезапного пуска машины, удалите кожух ремня, кожух моторного шкива и клиновый V-ремень после выключения электропитания машины, убедившись, что швейная машина не будет работать даже, при нажатии педали пуска.11. Перед проверкой, наладкой или чисткой машины, заправкой головной части машины или заменой иглы, в целях защиты от возможного телесного повреждения по причине внезапного пуска машины, убедитесь, что электропитание машины отключено с тем, чтобы предотвратить несчастный случай, и убедитесь в том, что швейная машина не будет работать, даже при нажатии ножной педали швейной машины.12. Будьте осторожны при обращении с данным устройством, не проливайте на него воду или масло, не ударяйте и не бросайте его, так как это – точное устройство.



ПРЕДУПРЕЖДЕНИЕ

Также, имейте в виду, что иллюстрации и рисунки защитных устройств таких, как «защитный козырек для глаз» и «защитное устройство для пальца» могут быть не показаны в инструкции по эксплуатации. При практическом использовании никогда не удаляйте эти защитные устройства.

СОДЕРЖАНИЕ

I. ТЕХНИЧЕСКИЕ ТРЕБОВАНИЯ	1
II. УСТАНОВКА	1
1. Установка опорную пластину рамы.....	1
2. Присоединение кожуха ремня.....	2
3. Установка педалей.....	2
4. Установка подставки для нити.....	3
III. ПОДГОТОВКА И РАБОТА	4
1. Смазка.....	4
2. Проверка направления вращения.....	5
3. Присоединение игл.....	6
4. Заправка нити в машине.....	7
5. Наладка давления прижимной лапки и удаление прижимной лапки.....	8
6. Наладка длины стежка.....	8
7. Механизм дифференциального двигателя ткани.....	9
IV. ОБСЛУЖИВАНИЕ	10
1. Ножи и ширина обметки.....	10
2. Очистка головной части машины.....	11
3. Проверка сменного фильтра и его замена.....	11
4. Использование измерений для регулировки петлителя и предохранителя иглы.....	11
5. Размеры, связанные с положением нитепритягивателя и кулачка петлителя (стандартная регулировка).....	13
6. Шкив электродвигателя и ремень.....	14

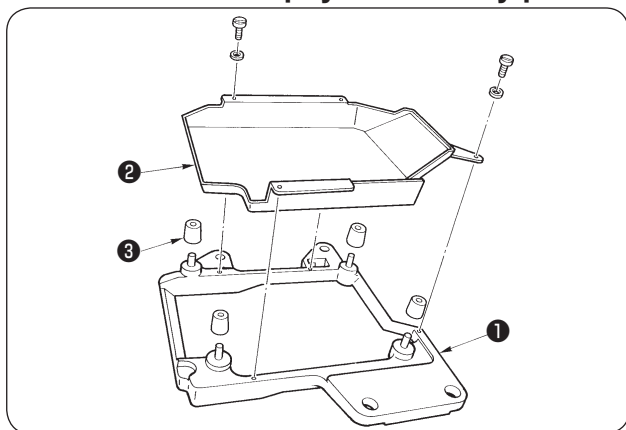
I. ТЕХНИЧЕСКИЕ ТРЕБОВАНИЯ

	MO-6904C	MO-6914C
Скорость шитья	Максимум 8 000 ст/мин	
Длина стежка	0,8 - 3,5 мм	
Ширина игл	-	2,0 мм
Ширина обметки	Сборочный стежок 1 : 2,3 (максимум 1 : 4,5), удлиненный стежок 1 : 0,8	
Соотношение дифференциальной подачи (ткани)	3,2 , 4,0 , 4,8 мм	3,2 , 4,0 мм
Иглы	DC × 27 (стандартные) DC × 1 может использоваться	
Подъем прижимной лапки	7,0 мм	6,5 мм
Смазочное масло	JUKI MACHINE OIL No. 18	
Шум	<ul style="list-style-type: none"> - Уровень звукового давления при эквивалентном непрерывном излучении (L_{pA}) на автоматизированном рабочем месте : Уровень шума по шкале A 81,5 дБ ;(Включает $K_{pA} = 2,5$ дБ); согласно ISO (Международной Организации по Стандартизации) 10821-C.6.2 - ISO 11204 GR2 при 7 500 ст/мин. - Уровень мощности звука (L_{WA}) : Уровень шума по шкале 88,0 дБ Уровень(Включает $K_{WA} = 2,5$ дБ);согласно ISO (Международной Организации по Стандартизации) 10821-C.6.2 - ISO 3744 GR2 при 7 500 ст/мин. 	

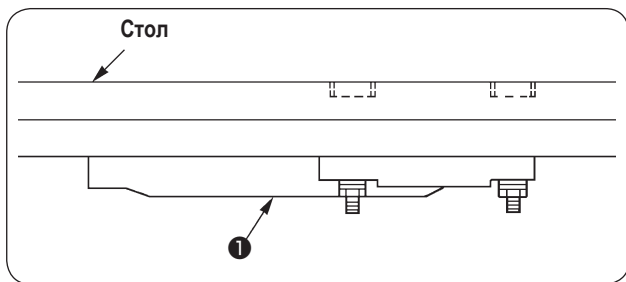
* ст/мин : стежков/минуту

II. УСТАНОВКА

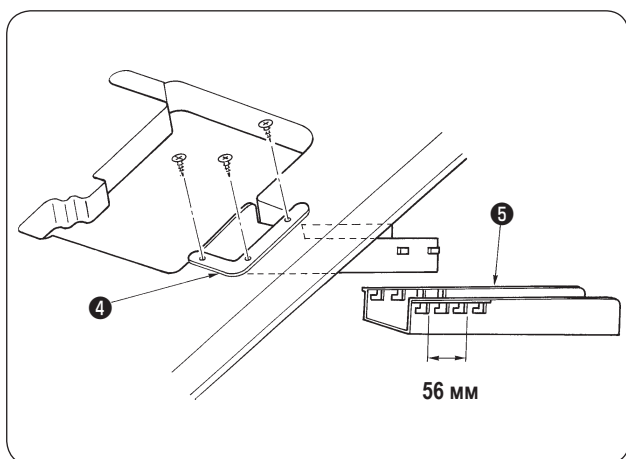
1. Установка опорную пластину рамы



- 1) Прикрепите кожух вентилятора **2**, резиновую прокладку **3** к раме опорной пластины **1**.



- 2) Установите опорную пластину рамы **1** непосредственно к столу.



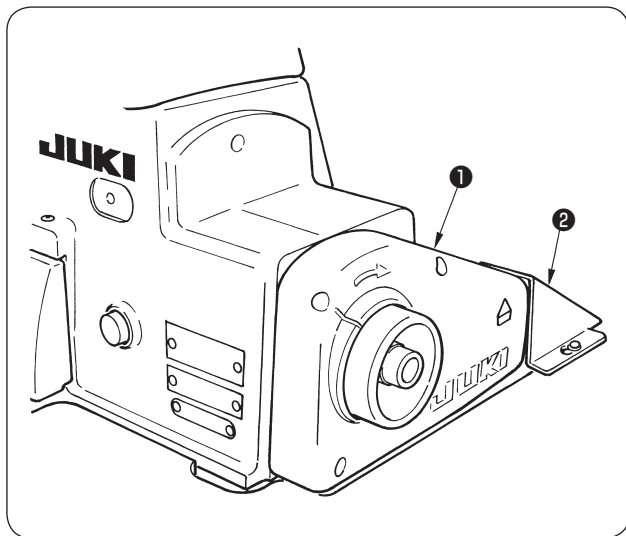
- 3) Установите верхний лоток для обрезков **4** слева на столе, и затем приложите нижний лоток для обрезков **5** к верхнему лотку для обрезков. Установка лотков может быть отрегулирована в пределах длины 56 мм.

2. Присоединение кожуха ремня



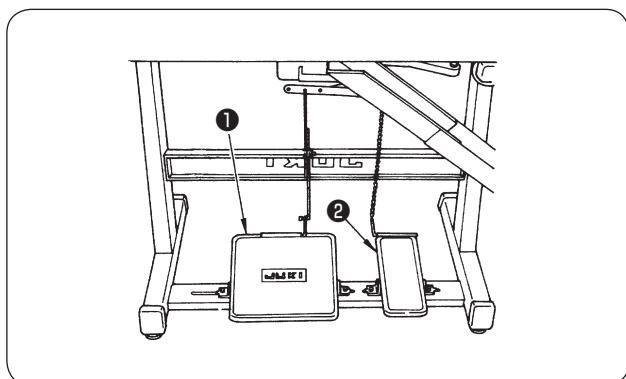
ПРЕДУПРЕЖДЕНИЕ:

Чтобы защититься от возможных травм из-за неожиданного запуска машины, начинайте следующую работу после выключения электропитания и, убедившись, что мотор находится в покое.

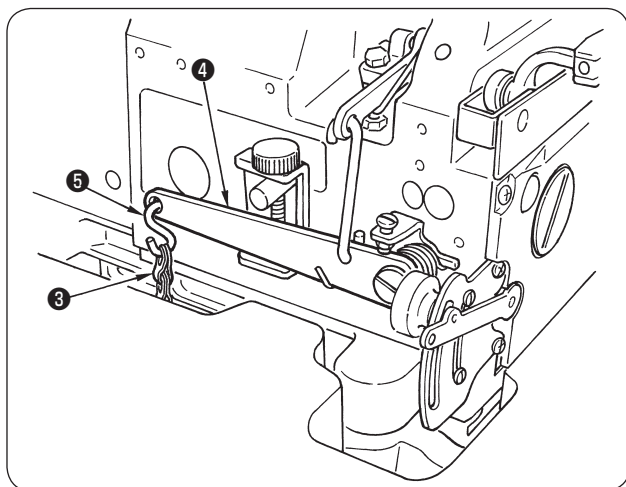


- 1) Присоедините кожух ремня ❶ к головной части машины.
- 2) Присоедините кожух ремня В ❷ к столу.

3. Установка педалей

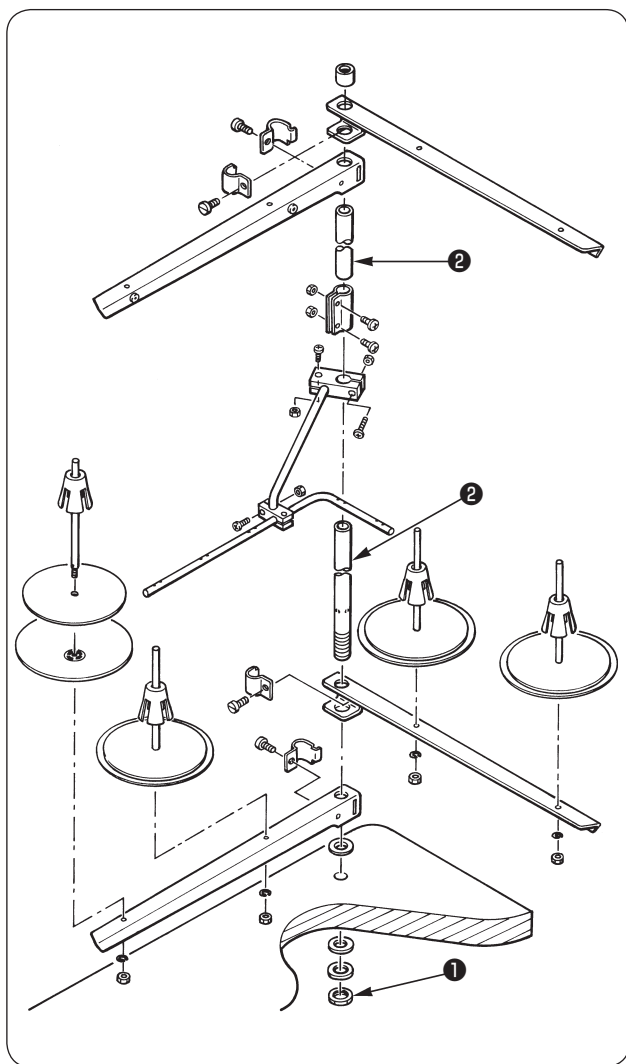


- 1) Установите пусковую педаль ❶ слева и педаль подъемника прижимной лапки ❷ справа с видом со стороны оператора.



- 2) Используйте крючок S - образной формы ❺ с тем, чтобы соединить цепь ❸ педали подъемника прижимной лапки к рычагу подъема прижимной лапки ❹.

4. Установка подставки для нити



- 1) Соберите блок нитевой стойки, и вставьте его в отверстие в столе машины.
- 2) Затяните контргайку **1** с тем, чтобы закрепить нитевую стойку.
- 3) Для потолочной электропроводки, проведите шнур электропитания через опорный стержень шпульки **2**.

III. ПОДГОТОВКА И РАБОТА

Чтобы избежать сбоев и повреждения швейной машины, имейте в виду следующее.:

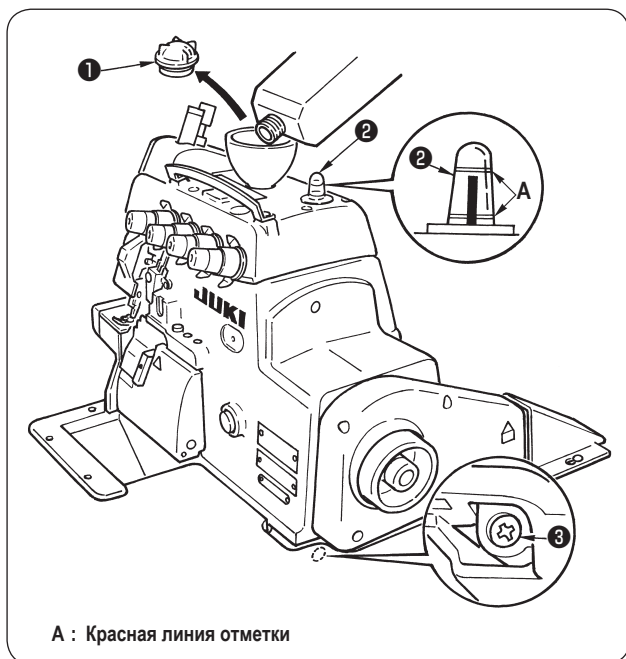
- Прежде, чем начнете работать впервые, полностью ее прочистите.
- Удалите всю пыль, скопившуюся на швейной машине в течение транспортировки.
- Убедитесь, что напряжение и фаза правильные.
- Убедитесь, что штепсельная вилка был должным образом вставлена в электророзетку.
- Никогда не используйте швейную машину в тех странах, где тип напряжения отличается от указанного.

1. Смазка



ПРЕДУПРЕЖДЕНИЕ:

Чтобы защититься от возможных травм из-за неожиданного запуска машины, начинайте следующую работу после выключения электропитания и, убедившись, что мотор находится в покое.



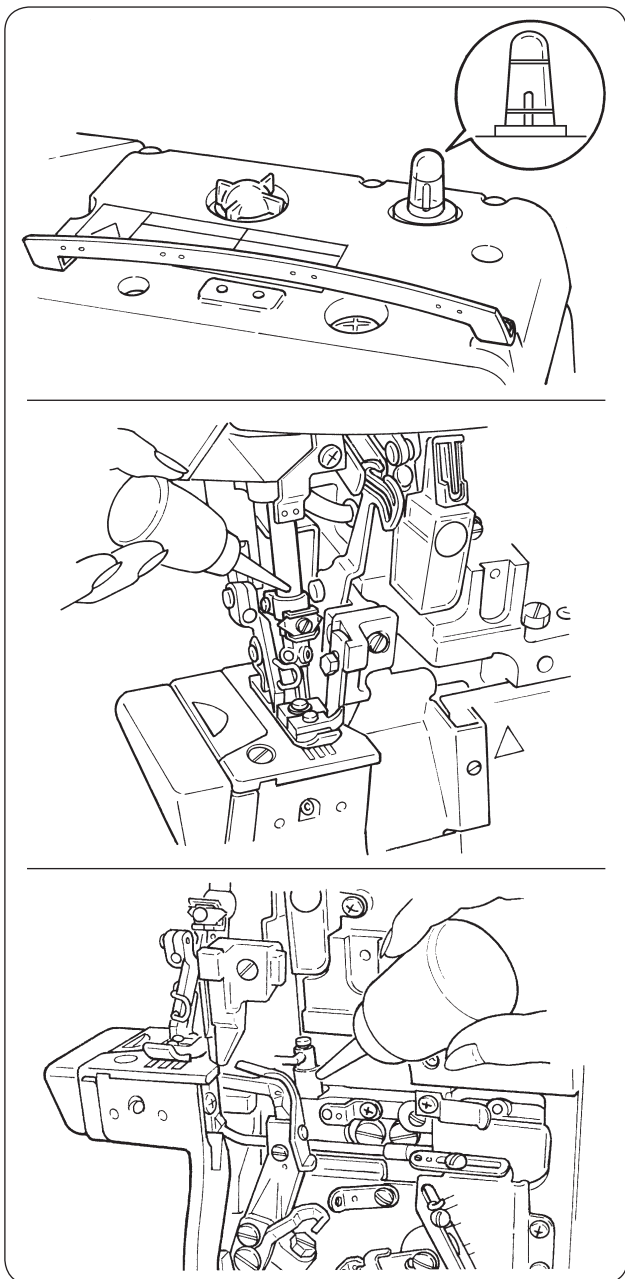
A : Красная линия отметки

- 1) Удалите масляный колпачок ①.
- 2) Налейте JUKI MACHINE OIL 18 в масляный резервуар.
- 3) Наливайте масло до тех пор, пока указательная отметка почти не достигнет верхней красной линии отметки, при наблюдении индикатора уровня масла ② со стороны.



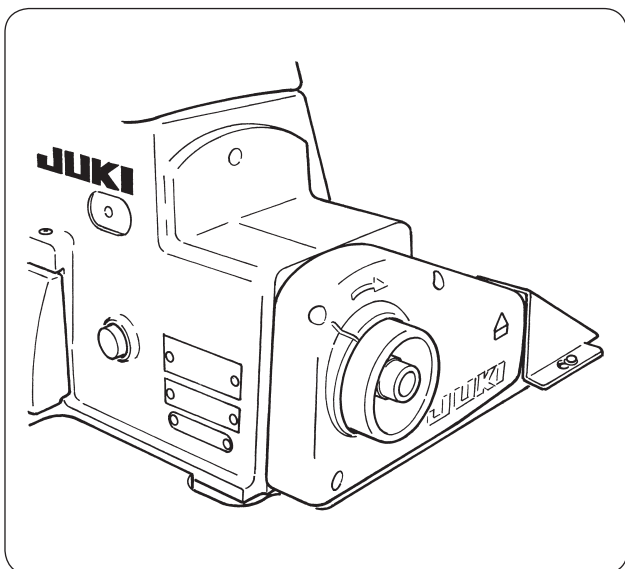
Будьте осторожны с тем, чтобы не превысить верхнюю красную линию отметки, иначе это может повлечь неисправности по причине избыточной смазки.

- 4) Удалите колпачок масленки ③, при сливе масла из масляного резервуара.



- Меняйте масло, по прошествии одного месяца после первой установки швейной машины. Затем, меняйте масло каждые шесть месяцев.
- Если указательная планка индикатора уровня масла опускается ниже нижней линии отметки, при наблюдении индикатора уровня масла со стороны, долейте масло.
 - Добавляйте две или три капли масла к игельнице и верхней направляющей петлителя, при работе на машине в первый раз после её установки и длительного периода её неиспользования.

2. Проверка направления вращения



Правильное направление вращения швейной машины по часовой стрелке.

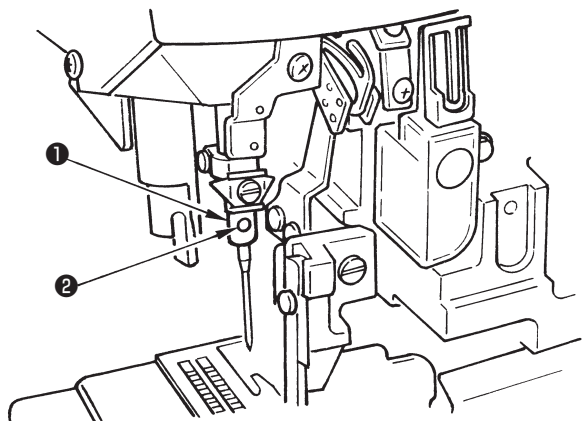
Никогда не позволяйте машине вращать в обратном направлении. Если машина будет вращаться против часовой стрелки, то масляный насос будет не в состоянии функционировать, приводя к заеданию.

3. Присоединение игл

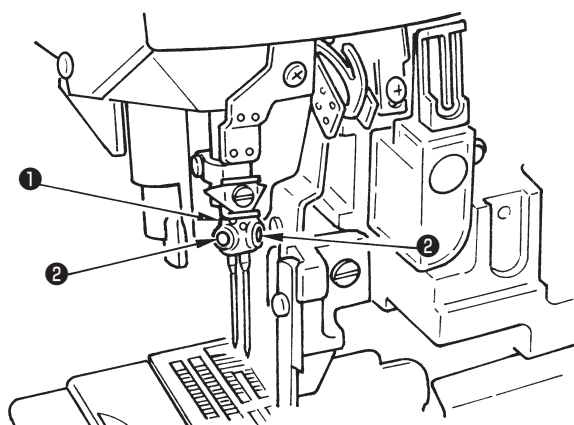


ПРЕДУПРЕЖДЕНИЕ:

Чтобы защититься от возможных травм из-за неожиданного запуска машины, начинайте следующую работу после выключения электропитания и, убедившись, что мотор находится в покое.



MO-6904C



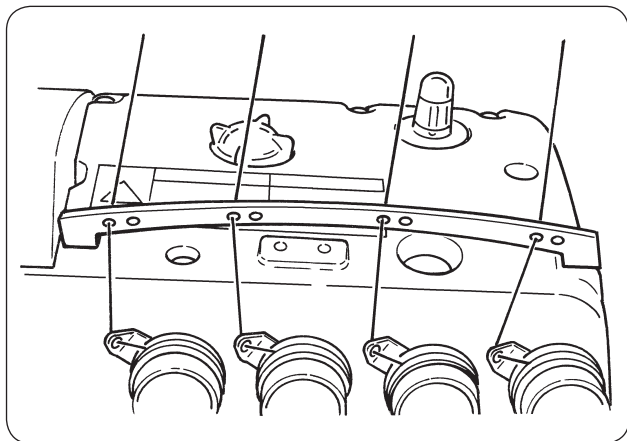
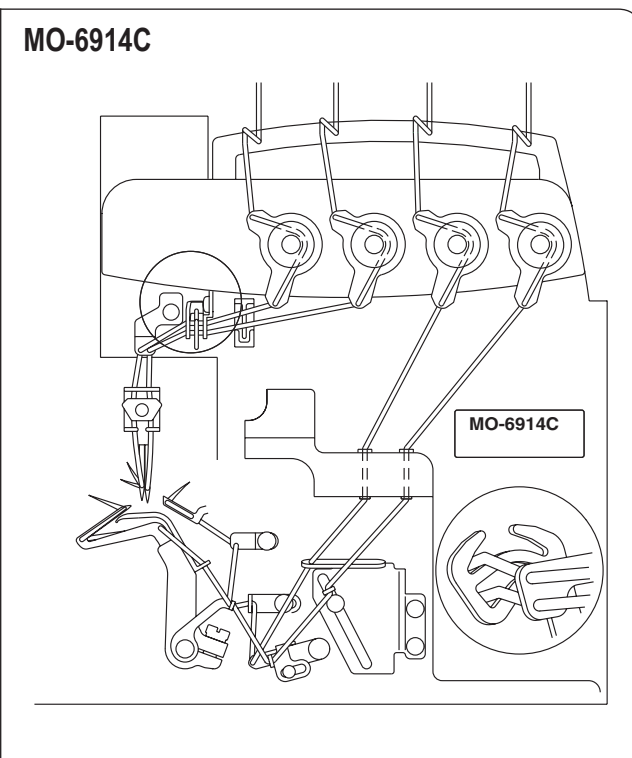
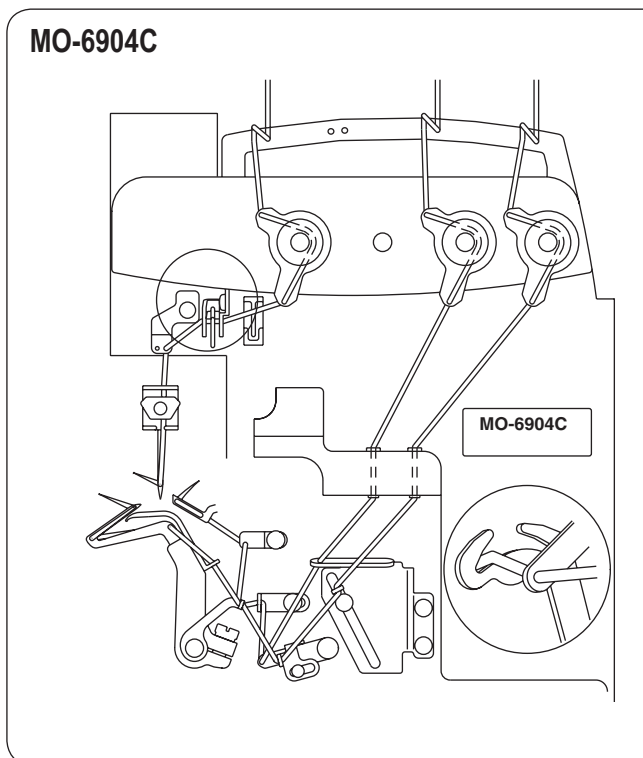
MO-6914C

Стандартная игла – DC × 27 #11. Вы можете также использовать иглу DC × 1. В этом случае, однако, может потребоваться отрегулировать зазор между иглой и петлителем.

Если требуется произвести шитье с точной наладкой натяжения нити, используйте иглу DC × 27.

- 1) Приведите иглодержатель ① в самое высокое положение.
- 2) Ослабьте зажимной болт иглодержателя ②, и полностью вставьте иглу в отверстие иглодержателя с выемкой иглы, обращённой назад при взгляде со стороны оператора.
- 3) Затяните зажимной болт иглодержателя ②.

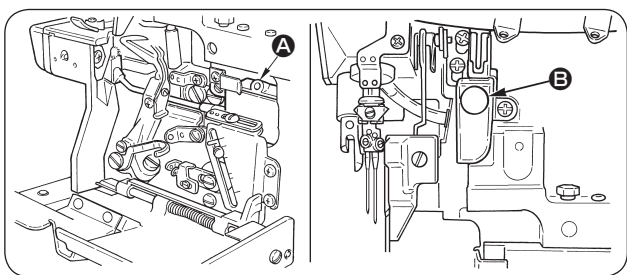
4. Заправка нити в машине



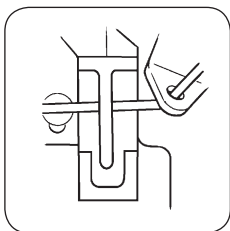
При использовании нескрученной нити, такой как шерстяно-нейлоновой нити или слабой нити, не обматывайте её вокруг промежуточного нитенаправителя.

★ Смазывание приспособления для охлаждения иглы

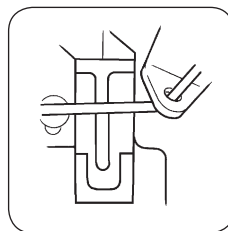
- 1) Откройте кожух тканевой пластинки и залейте силиконовое масло из раздела А.
- 2) Удалите пробку В, и залейте силиконовое масло.
- 3) Впрысните силиконовое масло также и в масляный войлок, если машина начала работать сразу же после смазки приспособления для охлаждения иглы.



★ Как проводить игольную нить через резервуар силиконового масла

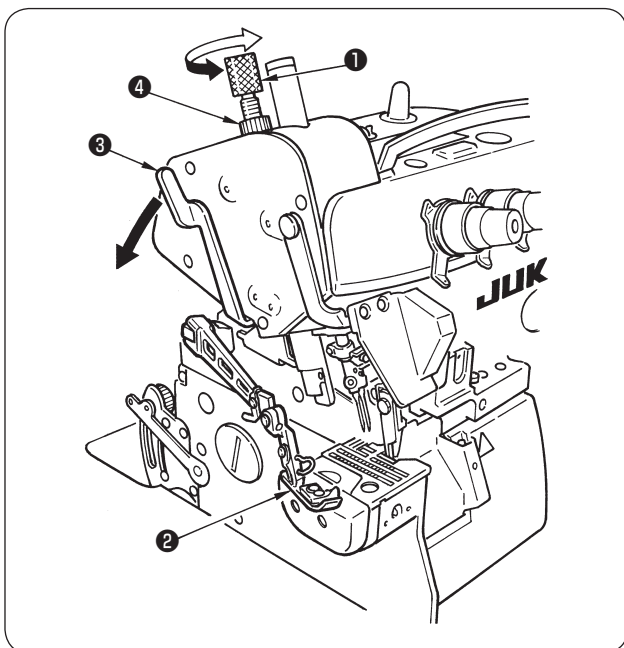


Когда приспособление для охлаждения иглы используется. Проденьте нить под центральной защёлкой.



Когда приспособление для охлаждения иглы не используется. Передайте нить выше центральной защёлки.

5. Наладка давления прижимной лапки и удаление прижимной лапки



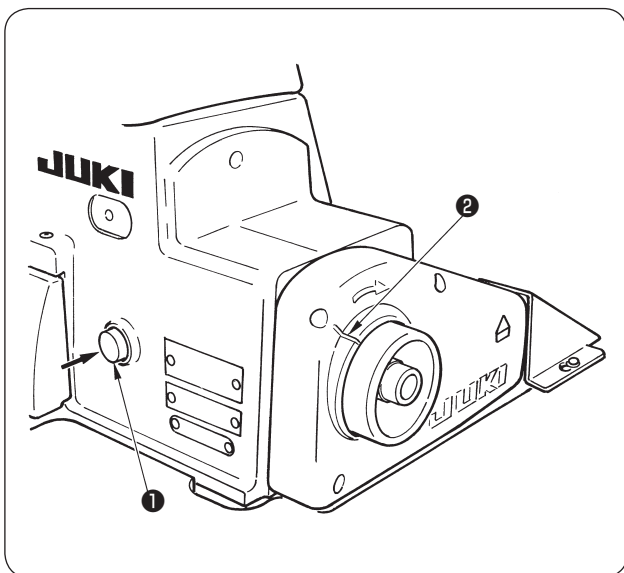
- 1) Настройте давление прижимной лапки, ослабляя первую гайку **4**, и поворачивая регулировочный винт прижимной лапки **1**. Когда регулировочный винт поворачивается по часовой стрелке, давление увеличивается. Когда он будет поворачиваться против часовой стрелки, давление будет уменьшаться. После отладки, убедитесь, что надёжно затянули гайку **4**.
- 2) Для открытия прижимной лапки **2** вбок, поднимите иглу до самого высокого положения ее хода и опустите рычаг подъёма прижимной лапки **3**.

6. Наладка длины стежка



ПРЕДУПРЕЖДЕНИЕ:

Чтобы защититься от возможных травм из-за неожиданного запуска машины, начинайте следующую работу после выключения электропитания и, убедившись, что мотор находится в покое.



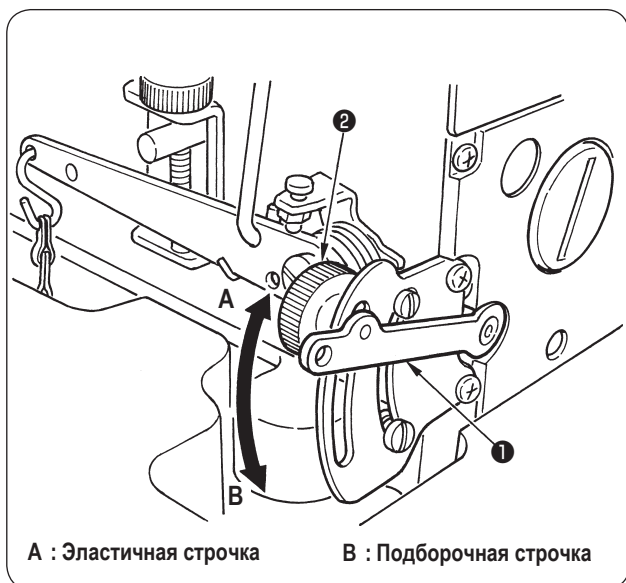
- 1) Медленно поверните маховик, удерживая нажатой кнопку **1**, Медленно поверните маховик, удерживая нажатой кнопку
- 2) Сохраняя условие выше, совместите желаемое деление шкалы на маховике с делением **2** на кожухе ремня.
- 3) Возвратите в исходное положение кнопку **1** после настройки круговой шкалы.

7. Механизм дифференциального двигателя ткани



ПРЕДУПРЕЖДЕНИЕ:

Чтобы защититься от возможных травм из-за неожиданного запуска машины, начинайте следующую работу после выключения электропитания и, убедившись, что мотор находится в покое.



A : Эластичная строчка

B : Подборочная строчка

- 1) Ослабьте контргайку дифференциального двигателя ткани **2**. Поднимите рычаг **1** вверх для эластичного стачивания или опустите вниз для подборочной строчки.
- 2) Когда регулировочный рычаг дифференциального двигателя ткани установлен на делении S, машина выполнит стачивание с отношением дифференциальной подачи ткани 1: 0,8. Когда рычаг будет установлен на делении 0, отношение дифференциальной подачи ткани между главным упором и упором дифференциальной подачи ткани будет 1: 1.
- 3) Максимальный коэффициент дифференциальной подачи для подборочного стачивания 1 : 2,3 (некоторые из подмоделей 1 : 4,5). Деления выше 0 используются в качестве нормы.
- 4) После регулировки, надежно затяните контргайку **2**.

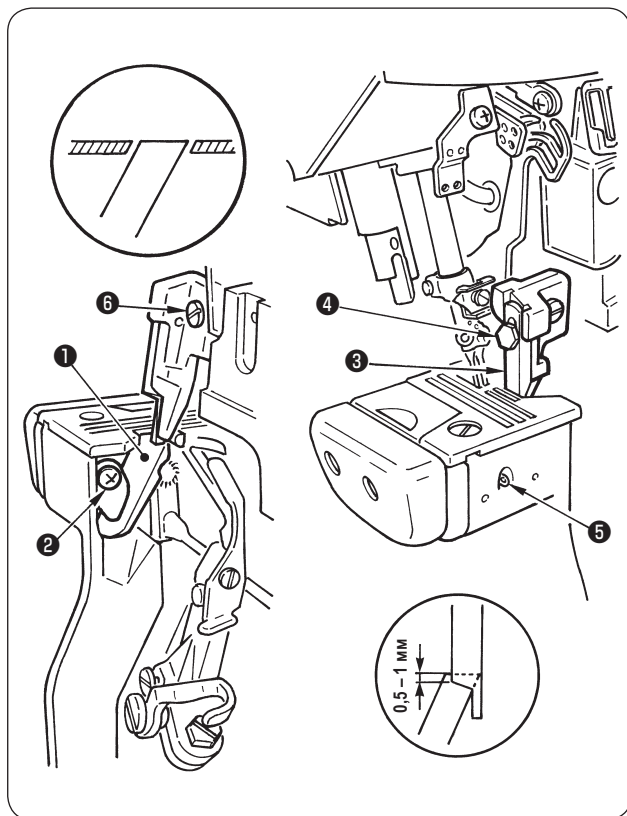
IV. ОБСЛУЖИВАНИЕ

1. Ножи и ширина обметки



ПРЕДУПРЕЖДЕНИЕ:

Чтобы защититься от возможных травм из-за неожиданного запуска машины, начинайте следующую работу после выключения электропитания и, убедившись, что мотор находится в покое.



★ Высота нижнего ножа

Ослабьте установочный винт **2** и отрегулируйте высоту нижнего ножа **1** так, чтобы его край был заподлицо с поверхностью игольной пластинки.

★ Высота верхнего ножа

Ослабьте установочные винты **4**, выполните регулировку так, чтобы верхний нож **3** частично перекрывался нижним ножом **1** от 0,5 до 1 мм, когда верхний нож находится в его самом низком положении.

★ Ширина обметки

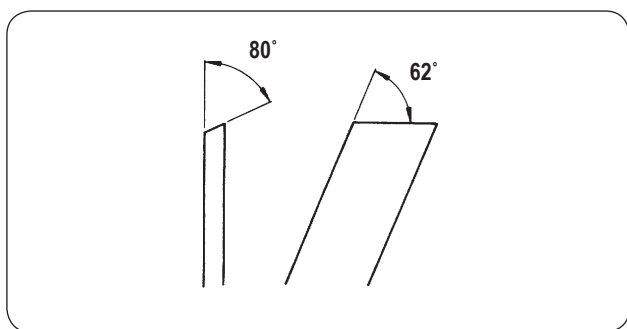
Ширина обметки от 2,0 до 4,8 мм, обеспечивается путём замены частей или путём использования подмоделей. (Ширина обметки будет немного большей ширины резки ножа).

Изменить ширину обметки:

- 1) Ослабьте установочный винт **5**, выдвиньте нижний нож **1** налево и закрепите его.
- 2) Ослабьте установочный винт **6** и передвиньте верхний нож **3**, как требуется, а затем закрепите его.
- 3) Понижьте верхний нож до самого его нижнего положения и ослабьте установочный винт **5**. Затяните установочный винт **5**, когда нижний нож приходит в соприкосновение с верхним ножом.



1. Убедитесь, что затянули винт **5** до работы машины.
2. После завершения регулировки, заставьте ножи обрезать нить, чтобы проверить остроту ножей.



★ Повторная заточка нижнего ножа

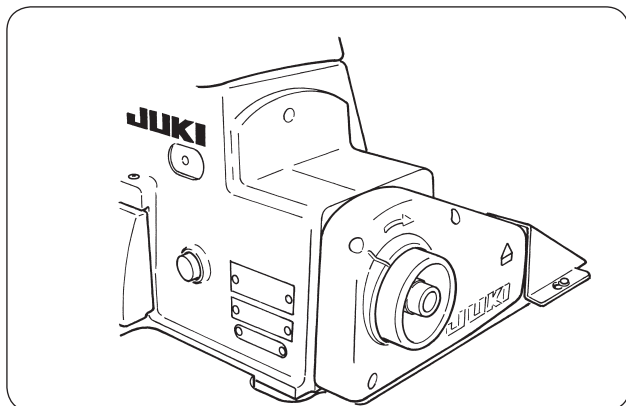
Когда нижний нож затупится, повторно заточите его как показано на рисунке слева.

2. Очистка головной части машины



ПРЕДУПРЕЖДЕНИЕ:

Чтобы защититься от возможных травм из-за неожиданного запуска машины, начинайте следующую работу после выключения электропитания и, убедившись, что мотор находится в покое.

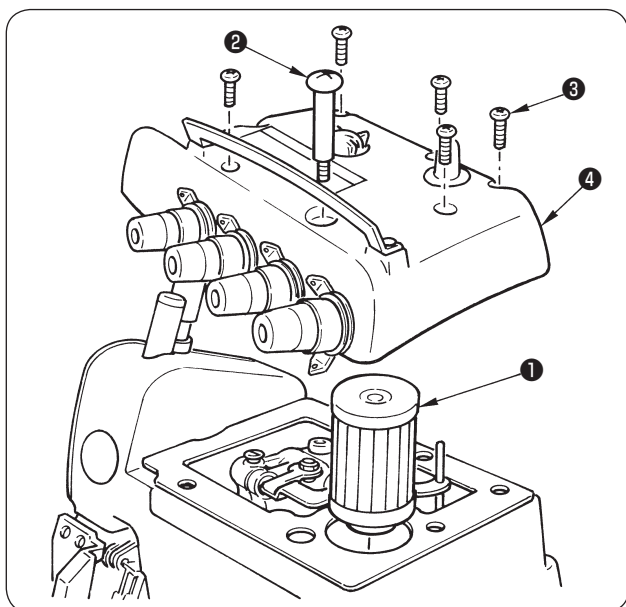


- 1) Удаляйте пыль внутри кожуха петлителя, игольницы, а также из компонентов примерно раз или два раза в день. В противном случае масло может просочиться, и швейный материал будет испорчен.



Не вытирайте поверхность с нанесенным покрытием головной части машины растворителем лаков. Это может повредить поверхность с покрытием.

3. Проверка сменного фильтра и его замена



1. После длительного периода использования, сменный фильтр **1** может засориться пылью. Если машину оставить в таком состоянии, то грязное масло может стать не в состоянии проходить через сменный фильтр **1**, и это может повлечь ранний износ или заедание.
* Сменный фильтр **1** должен проверяться обычно раз в шесть месяцев, и соответственно чиститься или заменяться.
2. Как осмотреть сменный фильтр и заменить это.
 - 1) Прежде всего, удалите винт для слива масла **2**.
 - 2) Удалите винты **3**, и поднимит верхнюю крышку **4** ровно вверх.



Если верхняя крышка **4, сдвинется в сторону, стержень-указатель количества масла и сменный фильтр могут быть повреждены.**

- 3) Удалите сменный фильтр **1** и проверьте это. Если фильтр будет найден неисправным, произведите чистку соответствующих компонентов или замените сменный фильтр **1**.
- 4) Верните сменный фильтр **1** в его исходное положение и поставьте на место крышку. Не забывайте вставить установочные винты и затянуть их.

4. Использование измерений для регулировки петлителя и предохранителя иглы



ПРЕДУПРЕЖДЕНИЕ:

Чтобы защититься от возможных травм из-за неожиданного запуска машины, начинайте следующую работу после выключения электропитания и, убедившись, что мотор находится в покое.

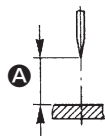
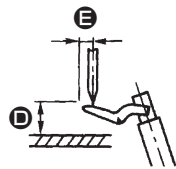
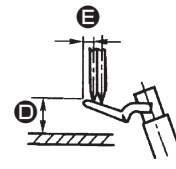
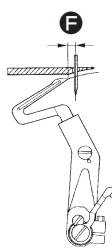


ПРЕДОСТЕРЕЖЕНИЕ:

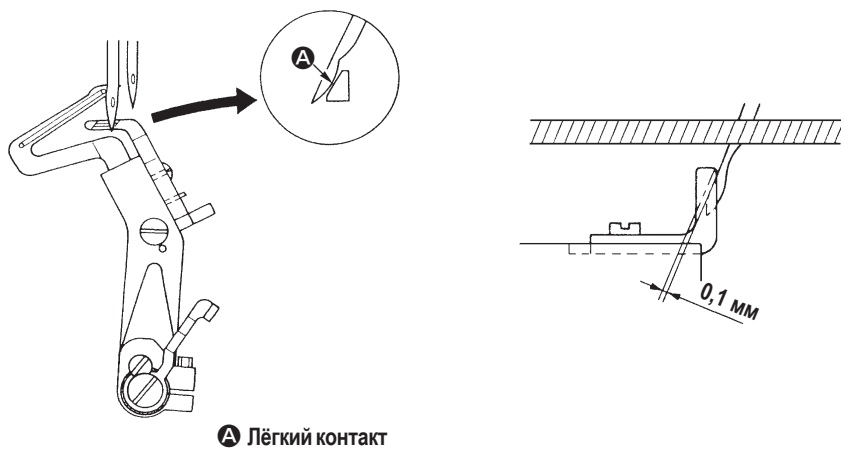
1. Чтобы избежать возможных несчастных случаев по причине малого знакомства с машиной, попросите техника по техническому обслуживанию оборудования, у которого есть хорошие знание машины или сотрудника нашего дистрибьютора в целях наладки машины или замены любую из её частей.
2. Чтобы избежать возможного телесного повреждения во время пуска машины, до начала работы машины необходимо убедиться, что никакие винты не ослаблены, и никакие части не приходят в соприкосновение друг с другом.



Размеры, данные в таблице, являются стандартными для использования при регулировке петлителя. Они предназначены для использования в качестве справки, и более или менее должны меняться в зависимости от швейного изделия и нити, которые будут использоваться.

	 <p>MO-6904C</p>			  <p>0,05 – 0,2 мм</p>		 <p>0,01 – 0,1 мм</p>
		A	B	C	D	E
MO-6904C-0 ΔΔ -307	10,5	–	–	10,9	4,4	3,6
MO-6914C-B ΔΔ -307	10,5	9,1	–	10,9	4,4	3,6

Компоненты предохранителя иглы



5. Размеры, связанные с положением нитепритягивателя и кулачка петлителя (стандартная регулировка)

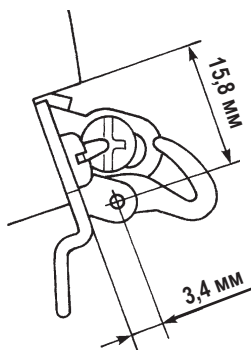


ПРЕДУПРЕЖДЕНИЕ:

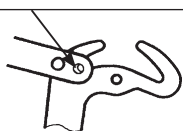
Чтобы защититься от возможных травм из-за неожиданного запуска машины, начинайте следующую работу после выключения электропитания и, убедившись, что мотор находится в покое.

(1) Положение нитепритягивателя игольной нити и ушка игольной нити

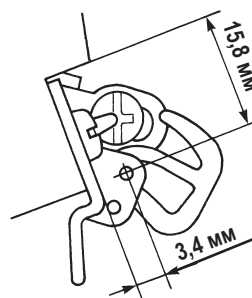
MO-6904C



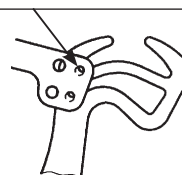
Отверстие в ушке игольной нити и крючковой части нитепритягивателя игольной нитки находится в положении, когда в ушке игольной нити может наблюдаться две трети от всего отверстия.



MO-6914C

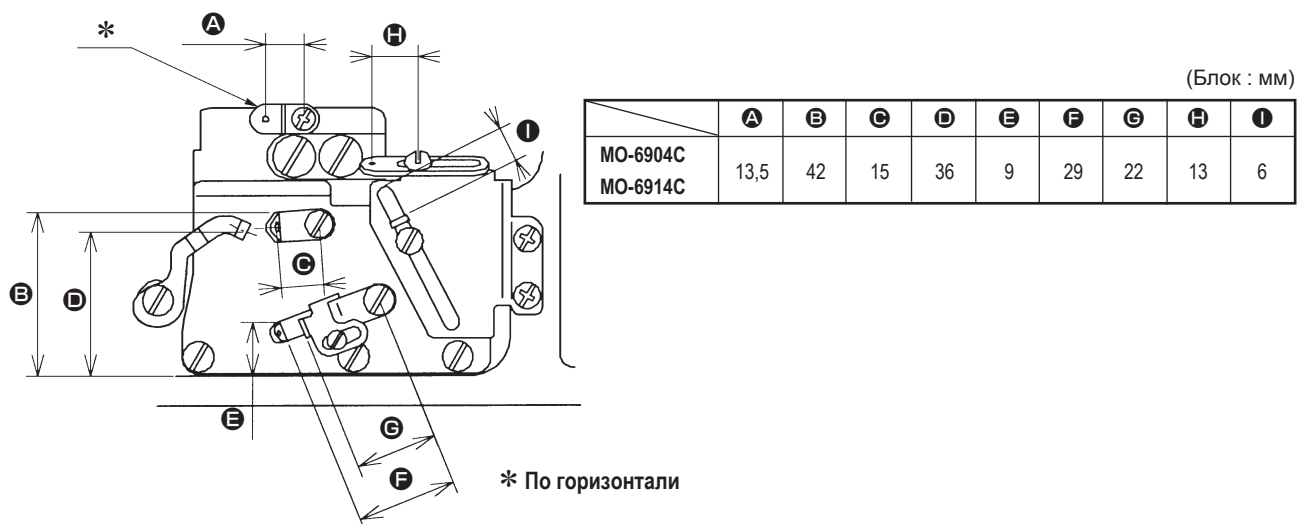


Отверстие в ушке игольной нити и крючковой части нитепритягивателя игольной нитки находится в положении, когда в ушке игольной нити может наблюдаться две трети от всего отверстия.



(Предостережение) Нитепритягиватель иглы должен быть помещён в нижней мертвой точке.

(2) Положение нитепротягивателя нити петлителя и нитепроводника петлителя



6. Шкив электродвигателя и ремень

ст/мин	50 Гц		60 Гц	
	 мм	 мм (дюймы)	 мм	 мм (дюймы)
8000	150	1016 (40)	125	965 (38)
7500	140	965 (38)	120	965 (38)
7000	130	965 (38)	110	914 (36)
6500	120	965 (38)	100	914 (36)
6000	110	914 (36)	95	889 (35)
5500	100	914 (36)	85	889 (35)
5000	90	889 (35)	80	864 (34)
4500	80	889 (35)	70	864 (34)

- 1) Используйте электродвигатель мощностью 1/2 л.с. (400 Вт). Используйте электродвигатель мощностью 3/4 л.с. (550 Вт), когда скорость шитья машины превышает 7 000 ст/мин в минуту.
- 2) Используйте клиновый ремень типа М.

JUKI®

JUKI CORPORATION

SEWING MACHINERY BUSINESS UNIT
2-11-1, TSURUMAKI, TAMA-SHI,
TOKYO, 206-8551, JAPAN
PHONE : (81)42-357-2371
FAX : (81)42-357-2274
<http://www.juki.com>



Copyright © 2014 JUKI CORPORATION

• Все права удержаны всем мире.

Пожалуйста, свяжитесь с нашими распространителями или торговыми агентами в вашем регионе для получения дальнейшей информации, когда это необходимо.

* Описание, входящее в данную инструкцию, может быть изменено производителем при усовершенствовании производимой продукции без уведомления потребителей.