

# ***PARTS LIST***

## **LH-4500C PARTS LIST**

下記 URL より、便利な検索機能のついた Web Parts List をご利用頂けます。

ご利用には会員登録が必要です。(無料)

<https://www.juki.co.jp/partslist/>

You can use a Web Parts List with a convenient search function from the URL below. To use this website, free membership registration is required.

<https://www.juki.co.jp/partslist/>



## HOW TO MAKE USE OF THIS PARTS LIST

### 1.Explanation of codes

1)"\*" mark.....means this part is changed from the previous parts book.

As to the details of the change, refer to "List for information of change".

2)"#01".....refer to "Note" explanation at bottom of page.

### 2.Codes on the "Qty" column

• Each numeral indicates the number of parts required.

• "0.1" and "2.5" indicate the length (in meters) of the respective parts.

3.Parentheses mean that the corresponding part is a subpart that constructs an assembly part.

4.Dotted lines on the Figures indicate assembly parts.

5.As to the parts with marks of "☆" (consumable parts) and "◎" (optional parts) on the respective parts, it is recommended to prepare spares.

## パーツリストご利用に際して

### 1. "注記" 欄の記号説明

1) "\*" 印 ..... 前回のパーツブックに比較して今回変更された部品を意味します。

変更内容は "変更情報リスト" を参照してください。

2) "#01" ..... ページ下の "注記" の説明を参照してください。

2. 数量欄の数字は、個数を表し、0.1、2.5 等の数値は、長さ (単位メートル) を表します。

3. 数量欄の ( ) は、組部品を構成している子部品であることを意味します。

4. イラストページの----- 枠は、組構成であることを意味します。

5. リストページの "☆" (消耗部品)、"◎" (オプション部品) の印がついた部品は、予備を準備しておくことをお奨めします。

# CONTENTS

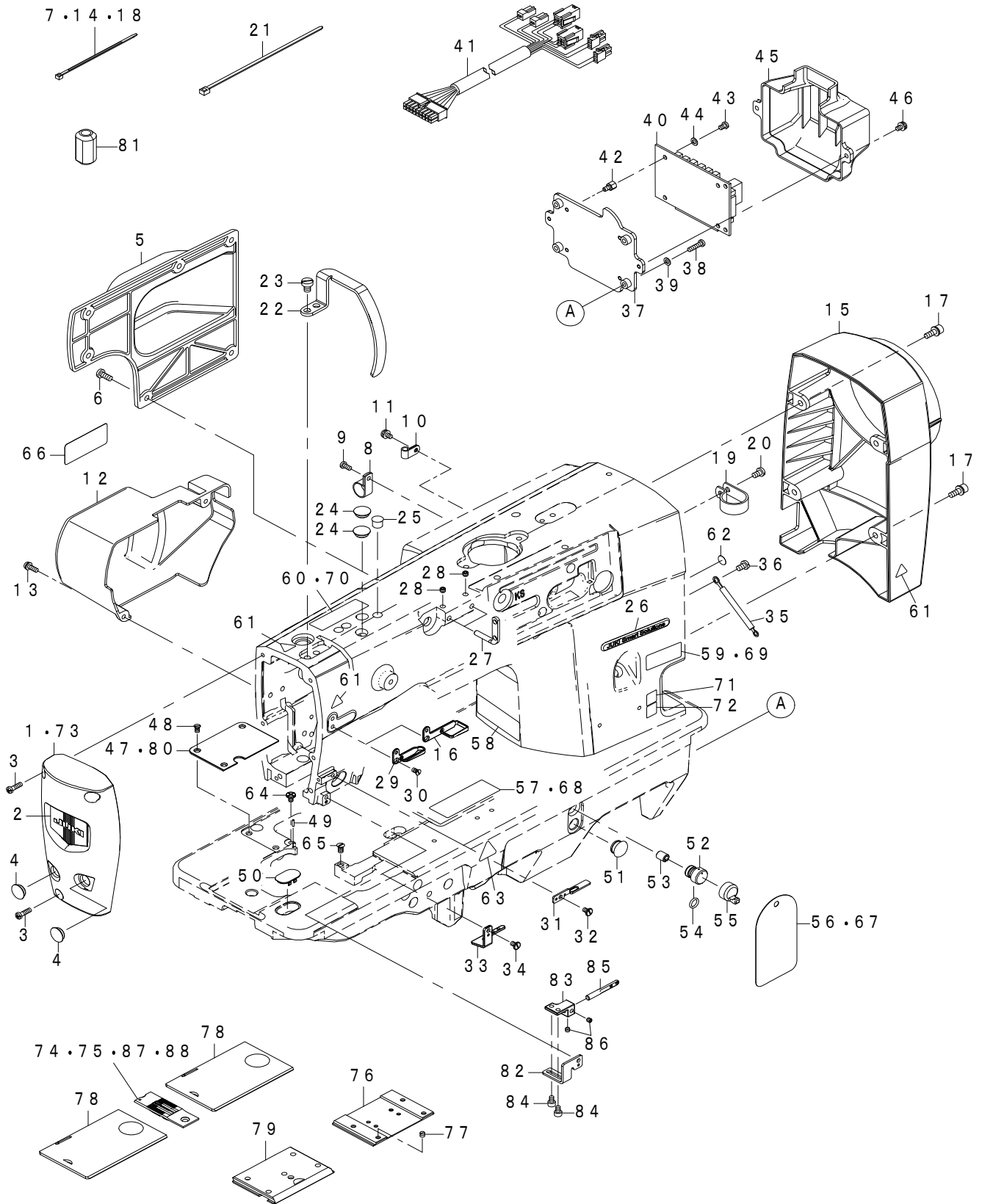
## 目次

1. FRAME & MISCELLANEOUS COVER COMPONENTS .....	1
頭部・外装関係	
2. MAIN SHAFT COMPONENTS .....	3
主軸関係	
3. NEEDLE BAR & NEEDLE FEED COMPONENTS (FOR LH-4578C) .....	5
針棒・針送り関係 (LH-4578C用)	
4. NEEDLE BAR & NEEDLE FEED COMPONENTS (FOR LH-4588C) .....	7
針棒・針送り関係 (LH-4588C用)	
5. PRESSER BAR COMPONENTS .....	9
押え関係	
6. CLOTH PRESSER SENSOR COMPONENTS .....	11
布押えセンサー関係	
7. REVERSE FEED MOTOR COMPONENTS .....	13
逆送りモータ関係	
8. REVERSE FEED LEVER COMPONENTS (FOR LH-4588-7/LH-4578-7) .....	15
逆送りレバー関係 (LH-4588-7 / LH-4578-7用)	
9. THREAD TENSION COMPONENTS .....	17
糸調子関係	
10. NEEDLE CHANGE COMPONENTS (WITH ONE NEEDLE) .....	19
片針変換関係 (片針あり仕様)	
11. FEED MECHANISM COMPONENTS .....	21
送り関係	
12. HOOK DRIVING SHAFT COMPONENTS .....	23
釜軸関係	
13. OPENER COMPONENTS .....	25
オープナー関係	
14. THREAD TRIMMER MECHANISM COMPONENTS (FOR LH-4588-7/LH-4578-7) .....	27
糸切り関係 (LH-4588-7 / LH-4578-7用)	
15. LUBRICATION COMPONENTS .....	29
給油関係	
16. THREAD NIPPER & SWITCH UNIT COMPONENTS .....	31
糸掴み・操作スイッチ関係	
17. BOBBIN WINDER COMPONENTS .....	33
糸巻き装置関係	
18. OPERATION PANEL COMPONENTS .....	35
操作パネル関係	
19. THREAD STAND COMPONENTS .....	37
糸立装置関係	
20. ACCESSORIE PARTS COMPONENTS .....	39
付属品関係	

21. ELECTRICAL COMPONENTS (SC-956B) .....	41
電装関係 (SC - 956 B)	
22. TABLE OF EXCHANGING GAUGE PARTS (FOR LH-4578C)(1) .....	43
交換ゲージ部品一覧表 (LH - 4578 C 用) (1)	
23. TABLE OF EXCHANGING GAUGE PARTS (FOR LH-4578C)(2) .....	45
交換ゲージ部品一覧表 (LH - 4578 C 用) (2)	
24. TABLE OF EXCHANGING GAUGE PARTS (FOR LH-4578C-7)(1) .....	47
交換ゲージ部品一覧表 (LH - 4578 C - 7 用) (1)	
25. TABLE OF EXCHANGING GAUGE PARTS (FOR LH-4578C-7)(2) .....	49
交換ゲージ部品一覧表 (LH - 4578 C - 7 用) (2)	
26. TABLE OF EXCHANGING GAUGE PARTS (FOR LH-4588C-7)(1) .....	51
交換ゲージ部品一覧表 (LH - 4588 C - 7 用) (1)	
27. TABLE OF EXCHANGING GAUGE PARTS (FOR LH-4588C-7)(2) .....	53
交換ゲージ部品一覧表 (LH - 4588 C - 7 用) (2)	
28. SPECIAL ORDER PARTS .....	55
特別注文部品	
29. LIST FOR INFORMATION OF CHANGE .....	57
変更情報リスト	
NUMERICAL INDEX OF PARTS .....	58
索引	

# 1. FRAME & MISCELLANEOUS COVER COMPONENTS

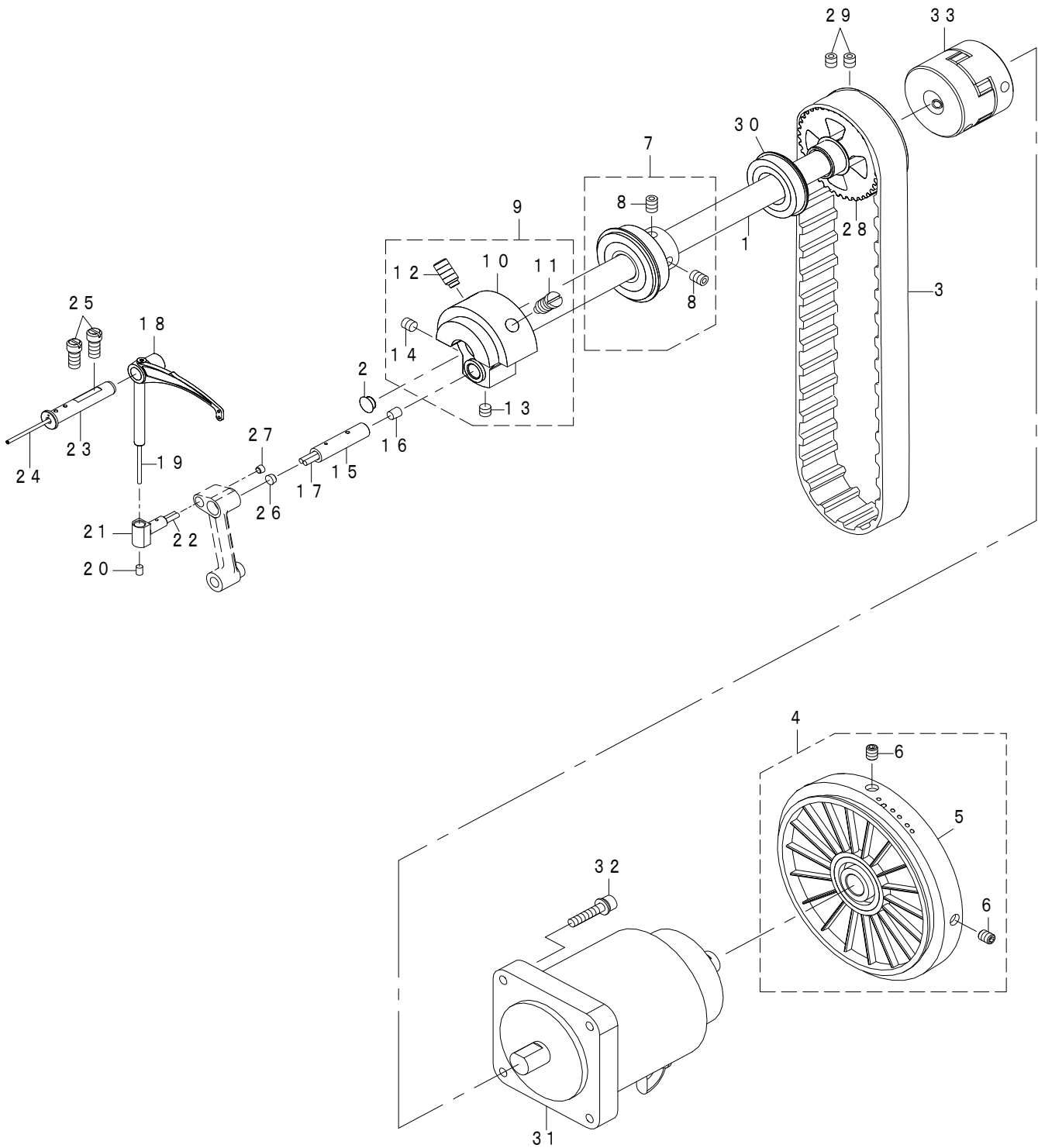
頭部・外装関係



REF.NO	NOTE	PART NO	DESCRIPTION	品名	Qty
1	#02	402-20076	FACE_COVER_88	面板(片針あり)	1
2		401-72374	FACE_COVER_PLATE	面板化粧板	1
3		SM-4041455-SN	SCREW M4 L=14	なべねじ M4 L=14	3
4		TA-1250406-R0	RUBBER PLUG D=12.5 L=4	止め栓 D=12.5 L=4	2
5		401-72364	AK_COVER	A Kカバー	1
6		SM-4051255-SP	SCREW	なべねじ M5 L=12	6
7		EA-9500B01-00	CABLE BAND	束線バンド	4
8		HX-0015000-0H	CABLE CLAMP	ケーブルクリップ	1
9		SM-4040855-SP	SCREW	なべねじ	1
10		HX-0015000-0A	CABLE CLAMP	ケーブルクリップ	1
11		SL-4040891-SC	SCREW M4 L=8	座金付きなべ小ねじ M4 L=8	1
12		402-20131	AT_COVER	A Tカバー	1
13		SL-4041281-SC	SCREW M4 L=12	座金付きなべ小ねじ M4 L=12	2
14		EA-9500B01-00	CABLE BAND	束線バンド	2
15		402-20078	PULLY_COVER	モーターカバー	1
16	#08	400-91179	THREAD_GUIDE_UPPER	糸案内(上)	1
17		SL-6051492-TN	SCREW M5 L=14	座金付き六角穴ボルト M5 L=14	4
18		EA-9500B01-00	CABLE BAND	束線バンド	1
19		HX-0015000-0M	CABLE CLAMP	ケーブルクリップ	1
20		SM-4050855-SP	SCREW	なべねじ M5 L=8	1
21		EA-9500B02-00	CABLE BAND	束線バンド	3
22		402-20081	THERAD_TAKE_UP_LEVER_COVER	天祥カバー	1
23		SM-6060800-SP	SCREW M6 L=8	平ねじ M6 L=8	2
24		TA-1250406-R0	RUBBER PLUG D=12.5 L=4	止め栓 D=12.5 L=4	2
25		TA-0950806-R0	RUBBER PLUG	止め栓	1
26		401-99299	EMBLEM_JUKI_SMART_SOLUTIONS_S	エンブレム_JUKI_SMART_SOLUTIONS_S	1
27		229-20706	TWO EYELET	二つ目糸掛け	2
28		SM-8050412-TP	SCREW M5 L=4	止めねじ M5 L=4	2
29	#07	400-29078	THREAD_GUIDE_UPPER	糸案内上	1
30		SM-1040750-TP	SCREW M4 L=7	皿小ねじ M4 L=7	1
31		402-32786	THREAD_GUIDE_UPPER	糸案内上	1
32		SM-6040650-TP	SCREW	平ねじ M4 L=6	1
33	#05	402-20214	THREAD_GUIDE_LOWER	糸案内下	1
34		SM-6040650-TP	SCREW	平ねじ M4 L=6	1
35		401-89389	GROUND WIRE ASM	アース線(組)	1
36		SM-4050855-SP	SCREW	なべねじ M5 L=8	1
37		402-20260	INT_PCB_COVER_BASE	I N T基板カバーベース	1
38		SM-4041655-SP	SCREW M4 L=16	なべねじ	4
39		WP-0430800-SD	WASHER M4	平座金小形丸 M4	4
40		402-08490	INT_PCB ASSY	I N T基板(組)	1
41		402-20227	SOL_CTL_CABLE ASSY	S O L-C T Lケーブル(組)	1
42		HX-0033900-0Q	SPACER	スペーサ	4
43		SM-4040655-SP	SCREW	なべ小ねじ M4 L=6	4
44		WP-0430800-SD	WASHER M4	平座金小形丸 M4	4
45		402-20259	INT_PCB_COVER	I N T基板カバー	1
46		SL-4040881-SC	SCREW M4 L=8	座金付きなべ小ねじ M4 L=8	2
47		402-20210	AUXILIARY_COVER_TRIM	補助カバー(一フ)	1
48		SM-1040750-TP	SCREW M4 L=7	皿小ねじ M4 L=7	3
49		B1104-051-000	THROAT_PLATE_PIN	針板止めピン	1
50		402-24214	CAP	キャップ	2
51		TA-1250705-R0	RUBBER PLUG	止め栓	1
52		236-29900	AIR-DISCHARGING	エアー抜き	1
53		402-23585	SPRING_PIN	スプリングピン	1
54		RO-0801502-00	O-RING	Oリング	1
55		236-01305	AIR-DISCHARGING CAP	エアー抜きキャップ	1
56	#04	236-40006	SHEET	エアー抜きキャップ注意シート	1
57	#04	CM-3011001-02	LABEL_03	アタッチメント注意シール(和英)	1
58		401-02261	SAFETY_LABEL_S	安全ラベル	1
59	#04	CM-2002002-02	LABEL_02	油注意シール(和英)	1
60	#04	CM-2001001-02	LABEL_01	グリース注意シール(和英)	1
61		CM-3002000-01	FINGER_INJURY_CAUTION_LABEL(16)	指怪我注意シール(16)	3
62		229-01805	GROUND MARK	グラウンドマーク	1
63		CM-3002000-02	FINGER_INJURY_CAUTION_LABEL(25)	指怪我注意シール(25)	1
64	★	402-20203	SCREW	ねじ	1
65	★	SS-2110920-TP	SCREW 11/64-40 L=8.5	マルサラネジ 11/64-40 L=8.5	1
66	#01	400-94561	SEWING_MACHINE_LABEL(EU)	単体頭部銘板(EU)	1
67	#03	400-37488	SHEET	エアー抜きキャップ注意シート	1
68	#03	CM-3011001-01	LABEL_03_C	アタッチメント注意シール(英中)	1
69	#03	CM-2002002-01	LABEL_02_C	油注意シール(英中)	1
70	#03	CM-2001001-01	LABEL_01_C	グリース注意シール(英中)	1
71	#01	CM-6001001-01	WEEE_MARK_LABEL_S	W E E E マーク ラベル S	1
72	#01	401-50131	EAC_MARK_LABEL_S	E A CマークラベルS	1
73	#06	402-20074	FACE_COVER_78	面板(片針無)	1
74	#05	402-21496	THROAT_PLATE	針板(テープ付)1/4	1
75		402-20201	THROAT_PLATE_TRIM_G	針板(糸切り)	1
76	#05	232-06709	BED_SLIDE(FRONT)A	滑り板(前)A	1
77	#05	SS-8110410-TP	SCREW 11/64-40 L=3.5	止めねじ 11/64-40 L=3.5	1
78		402-20206	ASSY_SLIDE_PLANTE-A	糸切り滑り板(組)A	2
79	#09	400-42880	ASSY_SLIDE_PLATE_F	滑り板前糸切り付き(組)	1
80	#05	402-20211	AUXILIARY_COVER	補助カバー	1
81	#01	HN-0028400-00	CORES	コア	1
82	#09	402-28888	THREAD_GUIDE_LOWER_PLATE	下糸案内板	1
83	#09	402-28887	THREAD_GUIDE_LOWER_BASE	下糸案内土台	1
84	#09	SM-6040602-TN	BOLT	六角穴ボルト	2
85	#09	402-28886	THREAD_GUIDE_LOWER	糸案内棒	1
86	#09	SM-8040812-TP	SCREW M4 L=8	止めねじ M4 L=8	2
87	#10	400-25492	THROAT_PLATE_TRIM-1/4	糸切り針板 1/4	1
88	#11	226-25503	THROAT_PLATE 1/4	針板(糸切り無)1/4(6.4MM)	1
		NOTE(注記)	#01...FOR JCE #02...WITH ONE NEEDLE #03...FOR CHINA #04...EXCEPT CHINA #05...FOR LH-4578C (TYPE F) #06...WITHOUT ONE NEEDLE #07...TYPE G #08...TYPE S AND TYPE F #09...TYPE S AND TYPE G #10...TYPE S (WITH TRIM) #11...TYPE S (WITHOUT TRIM)	JCE 用 片針あり仕様 中国用 中国を除く LH-4578C (F仕様) 用 片針なし仕様 G仕様 S仕様、F仕様 S仕様、G仕様 S仕様(糸付き) S仕様(糸無し)	

## 2. MAIN SHAFT COMPONENTS

主軸關係

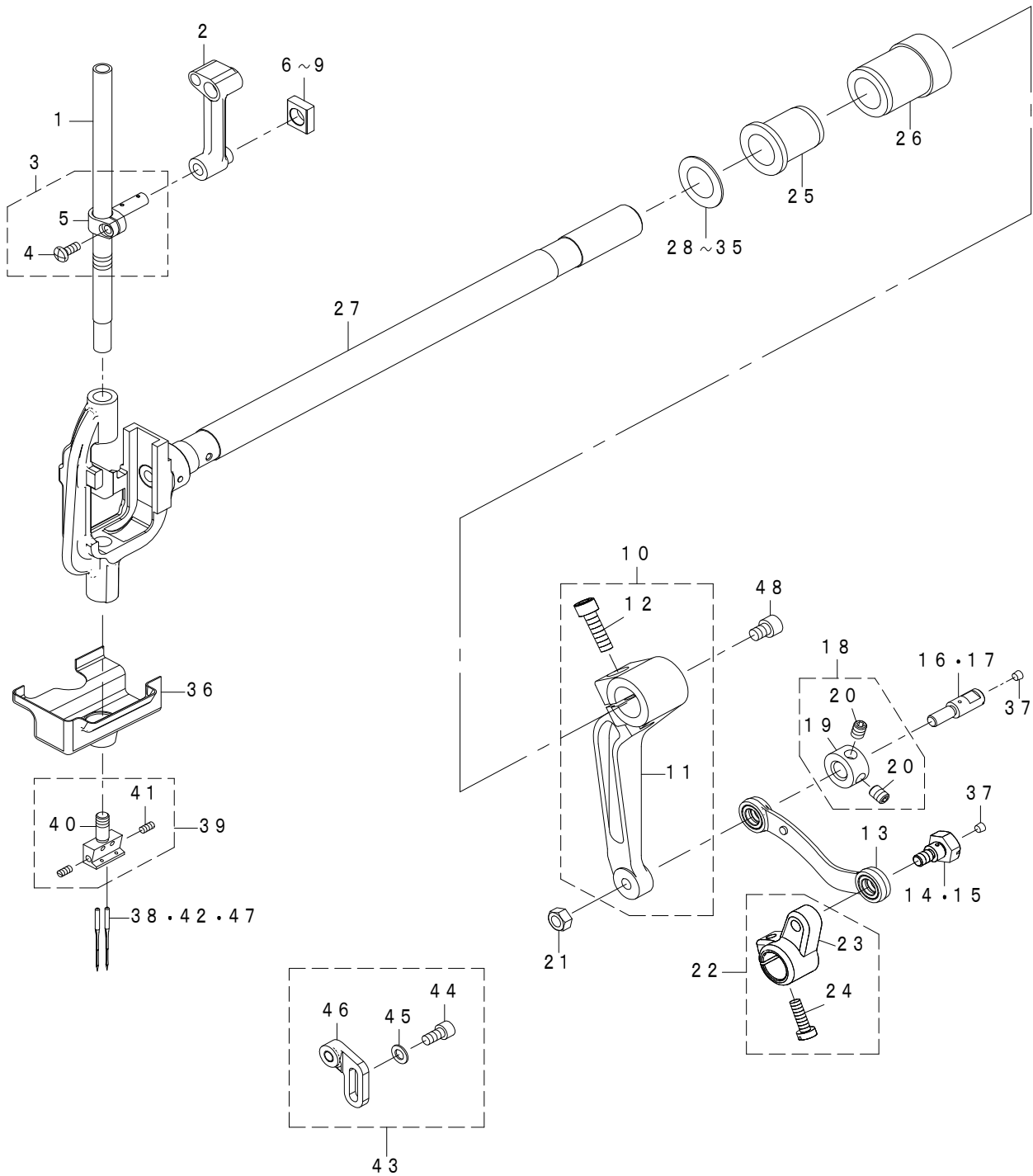




REF.NO	NOTE	PART NO	DESCRIPTION	品名	Qty
1		402-20086	MAIN_SHAFT	上軸	1
2		TA-0750404-R0	PLUG D=7.5 L=3.5	止め栓 D=7.5 L=3.5	1
3		401-12274	TIMING_BELT	タイミングベルト	1
4		402-23555	HAND_WHEEL_ASM	はずみ車(組)	1
5		402-23556	HAND_WHEEL	はずみ車	(1)
6		SM-80608A2-TP	SCREW M6 L=8	六角穴付き止めねじ M6 L=8	(2)
7		401-42685	FRONT_BEARING	前ベアリング	1
8		400-10417	BEARING_BUSH_SCREW	上軸ベアリングブッシュねじ	(2)
9		400-31864	ASSY_COUNTER_WEIGHT	釣合錘(組)	1
10		400-24429	COUNTERWEIGHT	釣合錘	(1)
11		400-04171	COUNTER_WEIGHT_SCREW	止めねじ	(1)
12		SM-8081652-TP	SCREW M8 L=16	止めねじ	(1)
13		SM-8060552-TP	SCREW M6 L=5	止めねじ	(1)
14		SM-80606A2-TP	SCREW M6 L=6	六角穴付き止めねじ M6 L=6	(1)
15		400-29964	NEEDLE_BAR_CRANK_PIN	針棒クランクピン	1
16		TA-0490601-R0	PLUG D=4.9X5.5 L=6	止め栓 D=4.9X5.5 L=6	1
17		CQ-3030000-00	COTTON OIL WICK D=3	木綿油芯 D=3	0.03
18	☆	400-43322	TAKE_UP_LEVER_E_COATING	天秤E	1
19		CQ-2020000-00	COTTON OIL WICK D=2	木綿油芯 D=2	0.3
20		228-10907	RUBBER PLUG	天秤ゴム栓	1
21		400-22678	TAKE_UP_LEVER_THRUST_PIN	天秤スラスト軸	1
22		CQ-2520000-00	COTTON OIL WICK D=2.5	木綿油芯 D=2.5	0.01
23		400-98905	THREAD_TAKE_UP_LEVER_PIN_B	天秤支え軸	1
24		CQ-2020000-00	COTTON OIL WICK D=2	木綿油芯 D=2	0.04
25		400-10470	SHUTTLE_ASM_SCREW	大釜組止めねじ	2
26		TA-0500301-R0	PLUG 5X5.8 L=3	止め栓 5X5.8 L=3	1
27		TA-0370301-R0	PLUG D-3.7X4.4 L=3	止め栓 D=3.7X4.4 L=3	1
28		400-28116	MAIN_SHAFT_SPROCKET	上軸スプロケット	1
29		SM-80608A2-TP	SCREW M6 L=8	六角穴付き止めねじ M6 L=8	2
30		SB-1200025-00	BEARING	ころがり軸受	1
31		400-91227	SERVO_MOTOR_550W	サーボモータ 550W	1
32		SL-6052592-TN	SCREW M5 L=25	座金付き六角穴ボルト M5 L=25	4
33		400-51473	COUPLING_ASM.	カップリング(組)	1

### 3. NEEDLE BAR & NEEDLE FEED COMPONENTS (FOR LH-4578C)

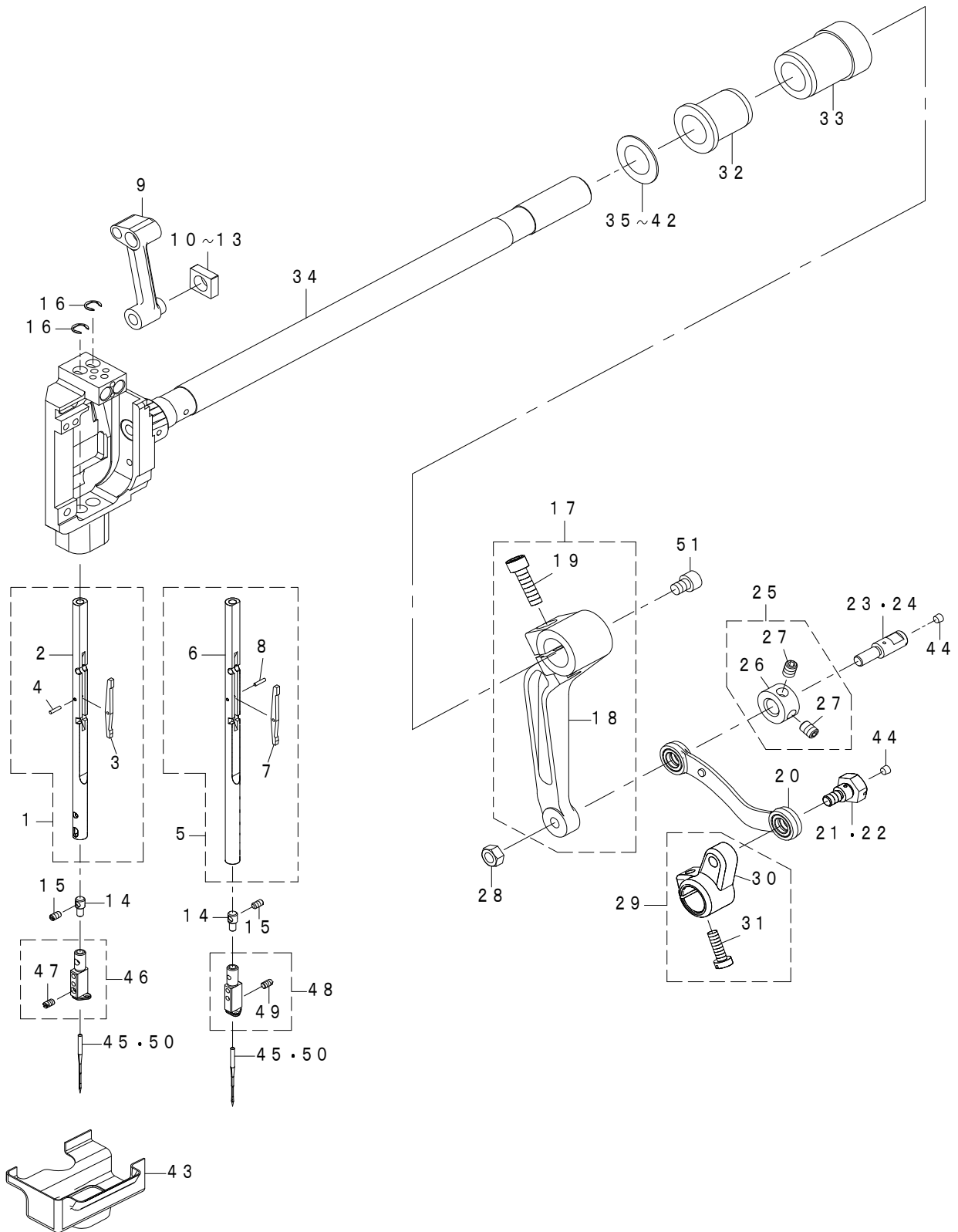
針棒・針送り関係 (LH-4578C用)



REF.NO	NOTE	PART NO	DESCRIPTION	品名	Qty	
1		402-36398	NEEDLE BAR	針棒 (片針無し)	1	
2		400-30038	NEEDLE_BAR_CRANK_ROD	針棒クランクロッド	1	
3		400-31862	ASSY_NEEDLE_BAR_CONNECTION	針棒抱き(組)	1	
4		SM-4041055-SP	SCREW	なべねじ M4 L=10	(1)	
5		400-40302	NEEDLE_BAR_CONNECTION	針棒抱き	(1)	
6	#01	232-04506	ROCKING ROD SQUARE BLOCK A	針棒クランクロッド角駒A	1	
7	#01	232-04605	ROCKING ROD SQUARE BLOCK B	針棒クランクロッド角駒B	1	
8	#01	232-04704	ROCKING ROD SQUARE BLOCK C	針棒クランクロッド角駒C	1	
9	#01	400-65056	ROCKING ROD SQUARE_BLOCK_Z	針棒クランクロッド角駒Z	1	
10		402-46973	ASSY_REAR_ARM	針棒揺動後部腕組	1	
11		402-46904	REAR_ARM	針棒揺動後部腕	(1)	
12		SM-6062502-TP	SCREW M6 L=25	六角穴ボルト M6 L=25	(1)	
13		402-22682	DRIVING_ROD_ASM	針棒揺動ロッド(組)	1	
14	#01	401-43358	SHOULDER_SCREW_A	揺動ロッド段ねじA	1	
15	#01	401-43359	SHOULDER_SCREW_B	揺動ロッド段ねじB	1	
16	#01	401-43360	THRUST_PIN_A	揺動ロッドスラストピンA	1	
17	#01	401-43361	THRUST_PIN_B	揺動ロッドスラストピンB	1	
18		CS-087101B-SH	THRUST COLLAR ASM. D=8.73 W=10	スラスト受 D=8.73 W=10(組)	1	
19		CS-0871019-SH	THRUST COLLAR D=8.73 W=10	スラスト受 D=8.73 W=10	(1)	
20		SS-8150822-TP	SCREW 15/64-28 L=8	止めねじ 15/64-28 L=8	(2)	
21		NM-6060001-CP	NUT M6X1 TYPE1	六角ナット M6X1 1種	1	
22		400-28853	ASSY_DRIVING_ARM	針棒揺動送り腕(組)	1	
23		400-28282	DRIVING_ARM	針棒揺動送り腕	(1)	
24		SM-6051600-SP	SCREW M5 L=16	平ねじ M5 L=16	(1)	
25		400-23568	BUSHING	揺動前メタル	1	
26		402-21500	BUSHING	揺動後メタル	1	
27		402-36399	NEEDLE_BAR_ROCKING_BASE_ASM	針棒揺動台組 (片針無し)	1	
28	#01	B1438-512-B00	WASHER	揺動軸メタル座金 T=1.5	1	
29	#01	226-06206	SPACER Y	針落ちスペーサY	1	
30	#01	226-06305	SPACER Z	針落ちスペーサZ	1	
31	#01	226-07600	SPACER A	針落ちスペーサA	1	
32	#01	226-07709	SPACER B	針落ちスペーサB	1	
33	#01	226-07808	SPACER D	針落ちスペーサD	1	
34	#01	226-07907	SPACER E	針落ちスペーサE	1	
35	#01	226-06404	SPACER F	針落ちスペーサF	1	
36		402-20121	OIL_GUARD_RUBBER	油防ゴム	1	
37		TA-0370301-R0	PLUG D-3.7X4.4 L=3	止め栓 D=3.7X4.4 L=3	2	
38	☆	#02	MDP-500B1100	NEEDLE DPX5 #11	針 DPX5 #11	2
39		101-48054	NEEDLE CLAMP ASM. 1/4"	針留め 1/4(組)	1	
40		101-48005	NEEDLE CLAMP 1/4"	針留め 1/4	(1)	
41	☆		SS-8080660-TP	SCREW 1/8-44 L=5.5	止めねじ 1/8-44 L=5.5	(2)
42	☆	#03	MDP-500B2100	NEEDLE DPX5 #21	針 DPX5 #21	2
43	*	#05	402-41162	PH=LOWER_FEED_COMPONENTS	下送り関係	1
44	#05	SM-6051002-TP	SCREW M5X0.8 L=10	六角穴ボルト M5X0.8 L=10	(2)	
45	#05	WP-0550800-SP	WASHER 5.5X10X0.8	平座金 5.5X10X0.8	(2)	
46	#05	402-40348	ROCKING_ROD_FIXING_BLOCK	固定台	(1)	
47	☆	#04	MDP-500B1400	NEEDLE DPX5 #14	針 DPX5 #14	2
48	*	SM-6060802-TP	SCREW M6 L=8	ロックアナ ボルト M6 L=8	1	
		NOTE( 注記)	#01.....SELECTIVE PARTS	選択部品		
			#02.....TYPE F	F仕様		
			#03.....TYPE G	G仕様		
			#04.....TYPE S	S仕様		
			#05.....OPTIONAL PARTS	オプション部品		

## 4. NEEDLE BAR & NEEDLE FEED COMPONENTS (FOR LH-4588C)

針棒・針送り関係 (LH-4588C用)



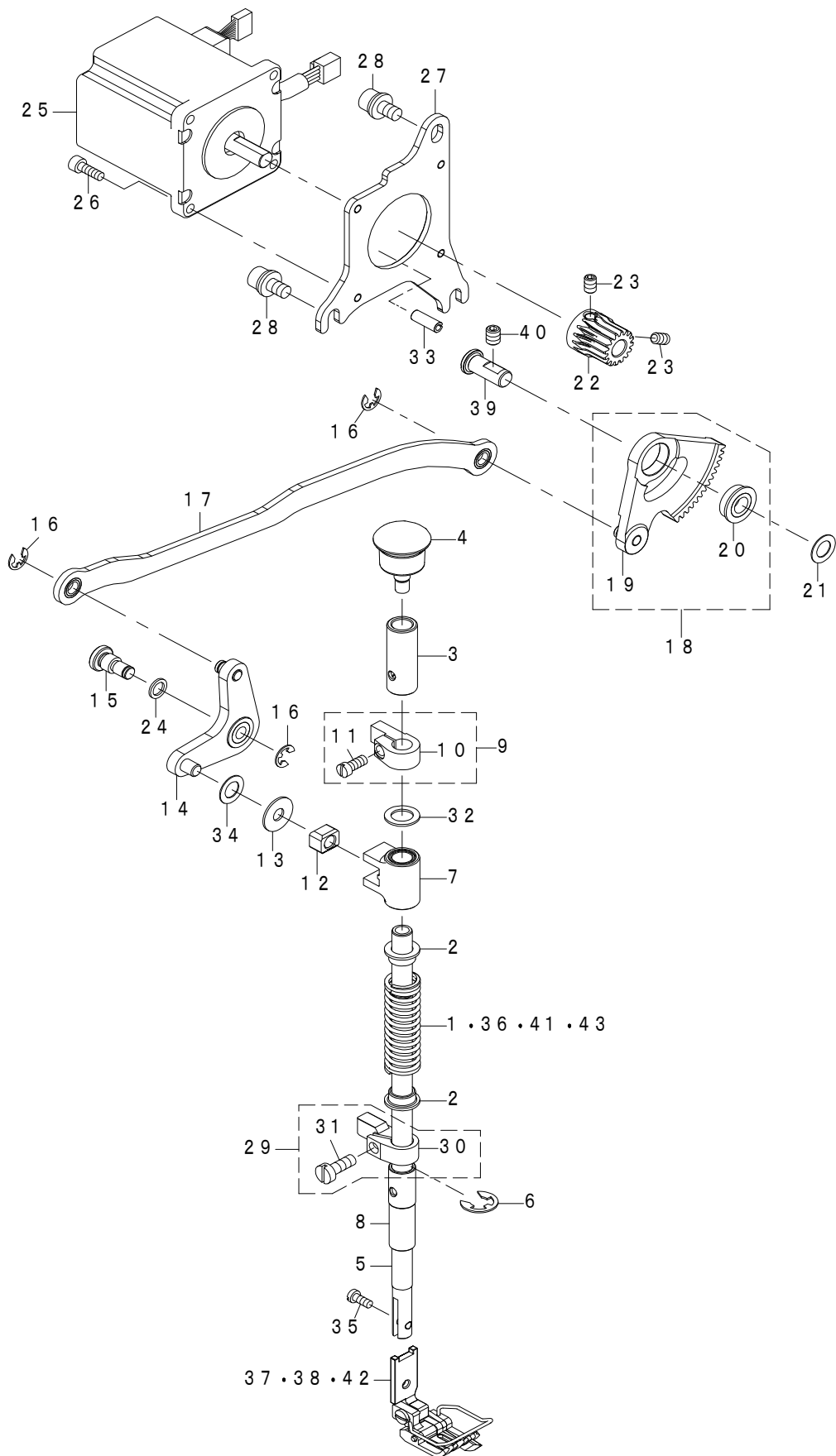
REF.NO	NOTE	PART NO	DESCRIPTION	品名	Qty	
1		400-26983	NEEDLE_BAR_ASM_LEFT	針棒左(組)	1	
2		400-26982	NEEDLE_BAR_LEFT	針棒左	(1)	
3		226-85200	SEESAW PLATE	シーソー板	(1)	
4		226-85408	NEEDLE BAR PIN	針棒ピン	(1)	
5		400-26984	NEEDLE_BAR_ASM_RIGHT	針棒右(組)	1	
6		400-26981	NEEDLE_BAR_RIGHT	針棒右	(1)	
7		226-85200	SEESAW PLATE	シーソー板	(1)	
8		226-85408	NEEDLE BAR PIN	針棒ピン	(1)	
9		400-30027	NEEDLE_BAR_CRANK_ROD	針棒クランクロッド	1	
10	#01	232-04506	ROCKING ROD SQUARE BLOCK A	針棒クランクロッド角駒A	1	
11	#01	232-04605	ROCKING ROD SQUARE BLOCK B	針棒クランクロッド角駒B	1	
12	#01	232-04704	ROCKING ROD SQUARE BLOCK C	針棒クランクロッド角駒C	1	
13	#01	400-65056	ROCKING_ROD_SQUARE_BLOCK_Z	針棒クランクロッド角駒Z	1	
14		226-82504	SPRING BEARING	ばね受け	2	
15		B1425-526-000	SCREW 1/8-44 L=6	針留め止めねじ	4	
16		401-66315	RING_Z	リングZ	2	
17		400-33669	ASSY_REAR_ARM	針棒揺動後部腕(組)	1	
18		400-32025	REAR_ARM	針棒揺動後部腕	(1)	
19		SM-6062502-TP	SCREW M6 L=25	六角穴ボルト M6 L=25	(1)	
20		402-22682	DRIVING_ROD_ASM	針棒揺動ロッド(組)	1	
21	#01	401-43358	SHOULDER_SCREW_A	揺動ロッド段ねじA	1	
22	#01	401-43359	SHOULDER_SCREW_B	揺動ロッド段ねじB	1	
23	#01	401-43360	THRUST_PIN_A	揺動ロッドスラストピンA	1	
24	#01	401-43361	THRUST_PIN_B	揺動ロッドスラストピンB	1	
25		CS-087101B-SH	THRUST COLLAR ASM. D=8.73 W=10	スラスト受 D=8.73 W=10(組)	1	
26		CS-0871019-SH	THRUST COLLAR D=8.73 W=10	スラスト受 D=8.73 W=10	(1)	
27		SS-8150822-TP	SCREW 15/64-28 L=8	止めねじ 15/64-28 L=8	(2)	
28		NM-6060001-CP	NUT M6X1 TYPE1	六角ナット M6X1 1種	1	
29		400-28853	ASSY_DRIVING_ARM	針棒揺動送り腕(組)	1	
30		400-28282	DRIVING_ARM	針棒揺動送り腕	(1)	
31		SM-6051600-SP	SCREW M5 L=16	平ねじ M5 L=16	(1)	
32		400-23568	BUSHING	揺動前メタル	1	
33		402-21500	BUSHING	揺動後メタル	1	
34		402-20119	NEEDLE_BAR_ROCKING_BASE_ASM	針棒揺動台(組)(片針付き)追加工	1	
35	#01	B1438-512-B00	WASHER	揺動軸メタル座金 T=1.5	1	
36	#01	226-06206	SPACER Y	針落ちスペーサY	1	
37	#01	226-06305	SPACER Z	針落ちスペーサZ	1	
38	#01	226-07600	SPACER A	針落ちスペーサA	1	
39	#01	226-07709	SPACER B	針落ちスペーサB	1	
40	#01	226-07808	SPACER D	針落ちスペーサD	1	
41	#01	226-07907	SPACER E	針落ちスペーサE	1	
42	#01	226-06404	SPACER F	針落ちスペーサF	1	
43		402-20120	OIL_GUARD_RUBBER	油防ゴム(片針付)	1	
44		TA-0370301-R0	PLUG D-3.7X4.4 L=3	止め栓 D=3.7X4.4 L=3	2	
45	☆	#02	MDP-500B2100	NEEDLE DPX5 #21	針 DPX5 #21	2
46		B1402-528-FAL-A	NEEDLE CLAMP ASM. 1/4	針留め 左 1/4(組)	1	
47	☆	SS-8080660-TP	SCREW 1/8-44 L=5.5	止めねじ 1/8-44 L=5.5	(1)	
48		B1402-528-FAR-A	NEEDLE CLAMP ASM. 1/4	針留め 右 1/4(組)	1	
49	☆	SS-8080660-TP	SCREW 1/8-44 L=5.5	止めねじ 1/8-44 L=5.5	(1)	
50	☆	#03	MDP-500B1400	NEEDLE DPX5 #14	針 DPX5 #14	2
51	*	SM-6060802-TP	SCREW M6 L=8	ロッククアア ボルト M6 L=8	1	

NOTE(注記)  
#01....SELECTIVE PARTS  
#02....TYPE F  
#03....TYPE S

選択部品  
F仕様  
S仕様

## 5. PRESSER BAR COMPONENTS

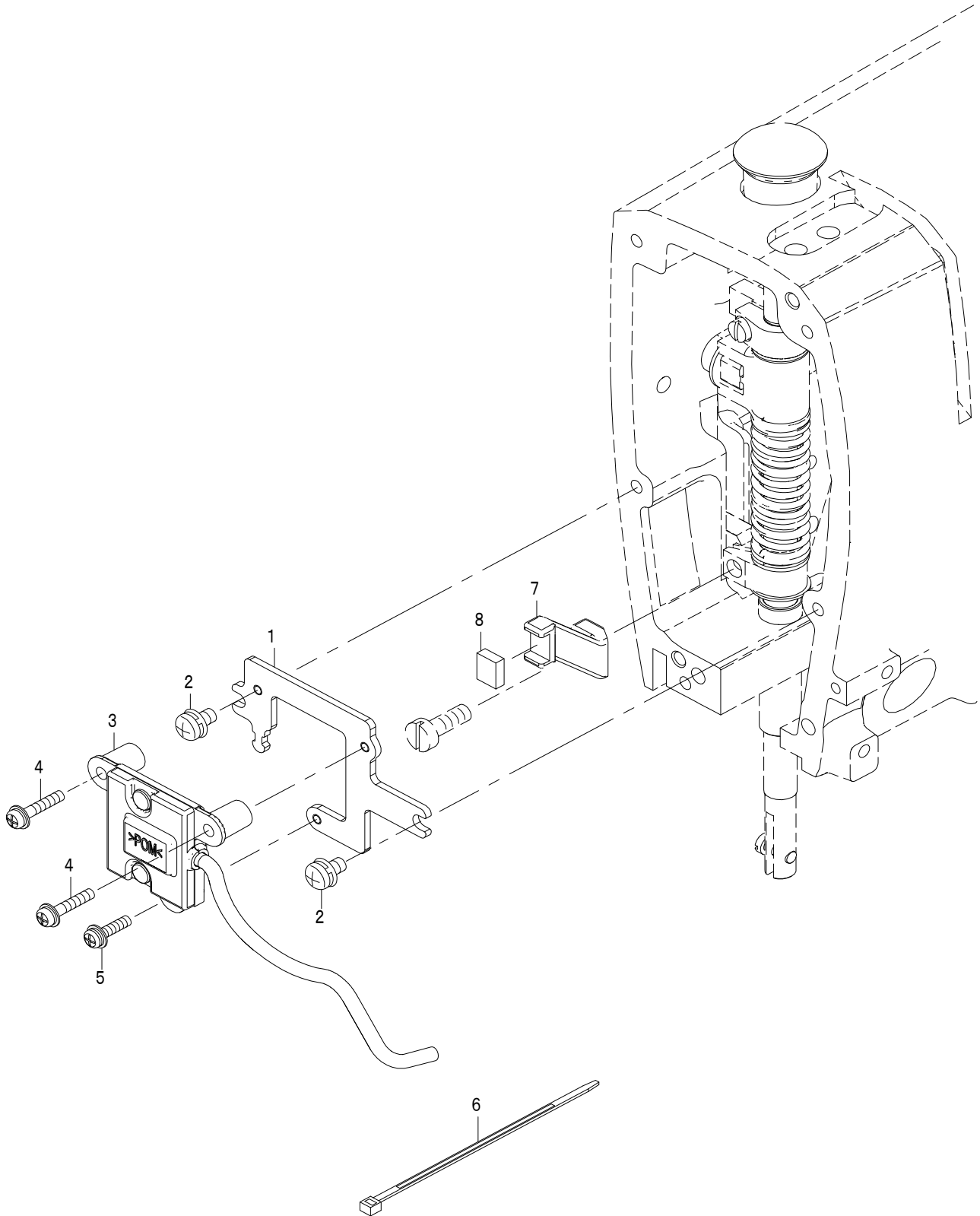
押え関係



REF.NO	NOTE	PART NO	DESCRIPTION	品名	Qty
1	#01	402-20091	PRESSER_SPRING_G	押えばねG	1
2		401-72407	SPRING_GUIDE	ばねガイド	2
3		401-72408	BUSH_A	押え棒上メタル	1
4		401-72389	CAP	押え棒上メタルカバー	1
5		402-20088	PRESSER_BAR	押え棒	1
6		RE-0800000-K0	E-SHAPED SNAP RING (8MM)	E形止め輪 8	1
7		401-72410	PRESSER_GUIDE_BOSS_ASM	押え上下ガイド(組)	1
8		401-72413	BUSH_B	押え棒下メタル	1
9		400-70531	PRESSER_BAR_CONNECTION_ASM.	押え棒抱き(組)	1
10		263-02901	PRESSER BAR HOLDER	押え棒抱き	(1)
11		SS-7111110-TP	SCREW 11/64-40 L=10.5	丸平ねじ 11/64-40 L=10.5	(1)
12		401-41757	SQUARE_BLOCK	角駒	1
13		WP-0621036-SP	WASHER	平座金	1
14		401-72425	ASSY_PRESSER_LINK_B	押えリンクB(組)	1
15		401-72428	PRESSER_LINK_SCREW	引上げリンク段ねじ	1
16		RE-0500000-K0	E-RING	E形止め輪 5	3
17		402-21502	PRESSER_LINK_A_ASM	押えリンク(組)	1
18		402-26003	PRESSER_GEAR_COMP_N	押えギヤ(結合)N	1
19		402-26004	PRESSER_GEAR_ASM_N	押えギヤ(組)N	(1)
20		SB-1080002-00	SIDE BEARING	サイドベアリング	(1)
21		WP-0820526-SD	WASHER 8.2X14X0.5	平座金 8.2X14X0.5	1
22		402-00004	MOTOR_GEAR_N	モータギヤN	1
23		SM-80508A2-TP	SCREW M5 L=8	六角穴付き止めねじ M5 L=8	2
24		WP-0661016-SP	WASHER	平座金	1
25		402-20224	PRESSER MOTOR	押えモータ	1
26		SM-6041202-TP	SCREW M4X0.7 L=12	六角穴ボルト M4X0.7 L=12	4
27		401-72466	MOTOR_BASE	モーターベース	1
28		SL-6061292-TN	SCREW M6 L=12	座金付き六角穴ボルト M6 L=12	3
29		400-86606	PRESSER_BAR_GUIDE_BRACKET_ASM.	押え棒抱き(組)	1
30		400-86607	PRESSER_BAR_GUIDE_BRACKET	押え棒抱き	(1)
31		SM-6051400-SP	SCREW	平ねじ	(1)
32		WP-0951016-SP	WASHER 9.53X15X1	平座金 9.53X15X1	1
33		PS-0500142-KP	SPRING PIN TYPE W 5X14	スプリングピン W形 5X14	1
34		WP-0820526-SD	WASHER 8.2X14X0.5	平座金 8.2X14X0.5	1
35 ☆		SS-7090910-TP	SCREW 9/64-40 L= 8.5	丸平ねじ 9/64-40 L=8.5	1
36	#02	402-20093	PRESSER_SPRING_A	押えばねA	1
37	#02	226-47358	GUIDE PRESSER ASM. 1/4"	スイブルガイド押え(組)1/4	1
38	#01	400-94776	ASSY_PRESSER_FOOT_G1/4	スイブルガイド押え	1
39		401-72402	PRESSER_LEVER_SHAFT	押えレバー支点軸	1
40		SM-80608A2-TP	SCREW M6 L=8	六角穴付き止めねじ M6 L=8	1
41	#03	402-20092	PRESSER_SPRING_S	押えばねS	1
42	#03	226-40551	PRESSER FOOT ASM.	先割れ自由押え(組)1/4(6.4MM)	1
43	#04	402-20090	PRESSER_SPRING_G_OP	押えばねG_OP	1
		NOTE(注記)	#01....TYPE G #02....TYPE F #03....TYPE S #04....TYPE G OPTIONAL PARTS	G仕様 F仕様 S仕様 G仕様 オプション部品	

## 6. CLOTH PRESSER SENSOR COMPONENTS

布押えセンサー関係

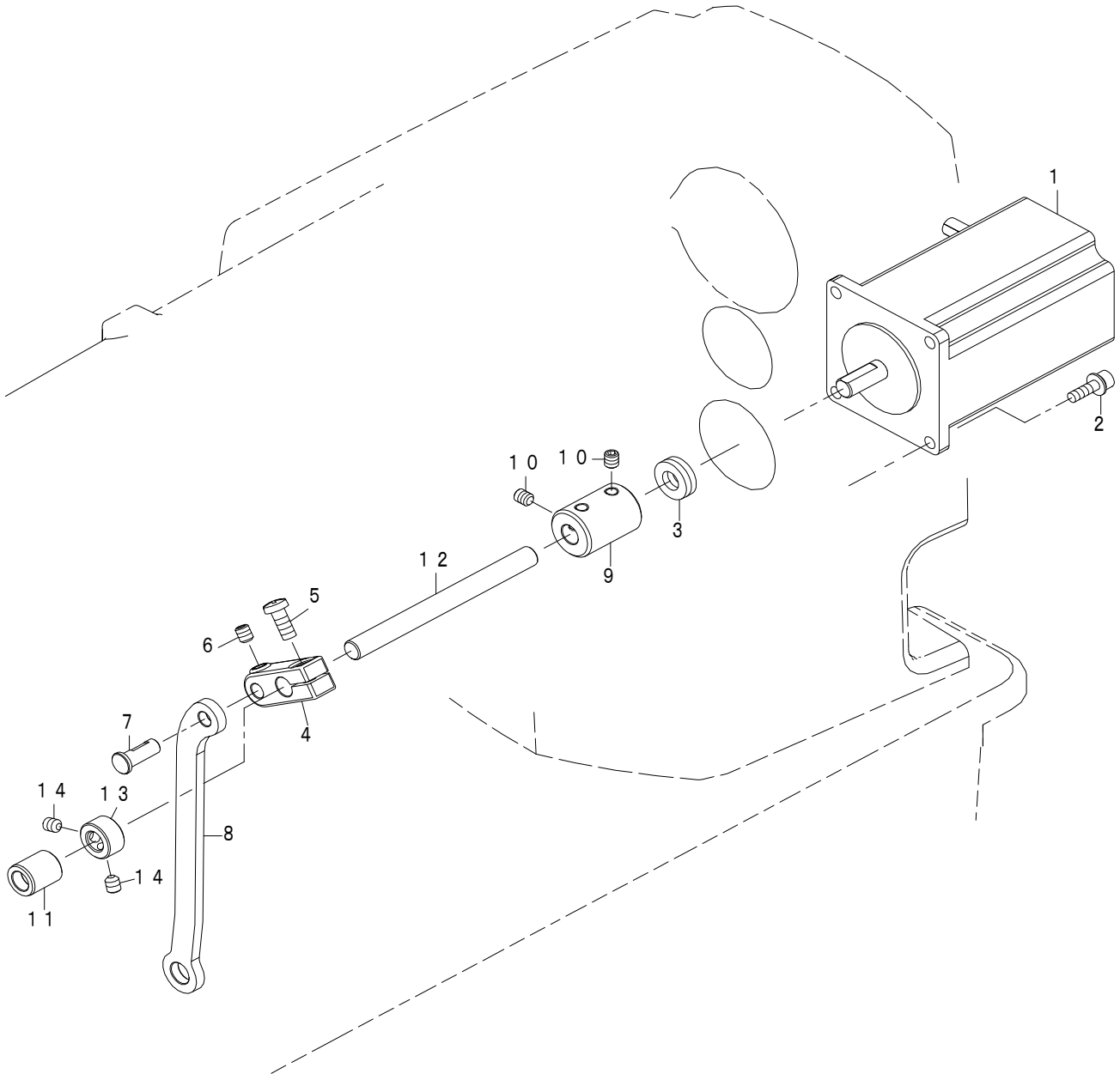




REF.NO	NOTE	PART NO	DESCRIPTION	品名	Qty
1		402-20094	THICKNESS SENSOR BASE	布押えセンサー(組)土台	1
2		SL-4040891-SC	SCREW M4 L=8	座金付きなべ小ねじ M4 L=8	2
3		401-92446	CLOTH_PRESSER_SENSOR_ASM	布押えセンサー(組)	1
4		SL-4031691-SC	SCREW M3 L=16	座金付きなべ小ねじ M3 L=16	2
5		SL-4031291-SC	SCREW M3 L=12	座金付きなべ小ねじ M3 L=12	1
6		EA-9500B01-00	CABLE BAND	束線バンド	1
7		402-20095	MAGNET HOLDER	磁石固定台	1
8		401-72415	MAGNET	磁石	1

## 7. REVERSE FEED MOTOR COMPONENTS

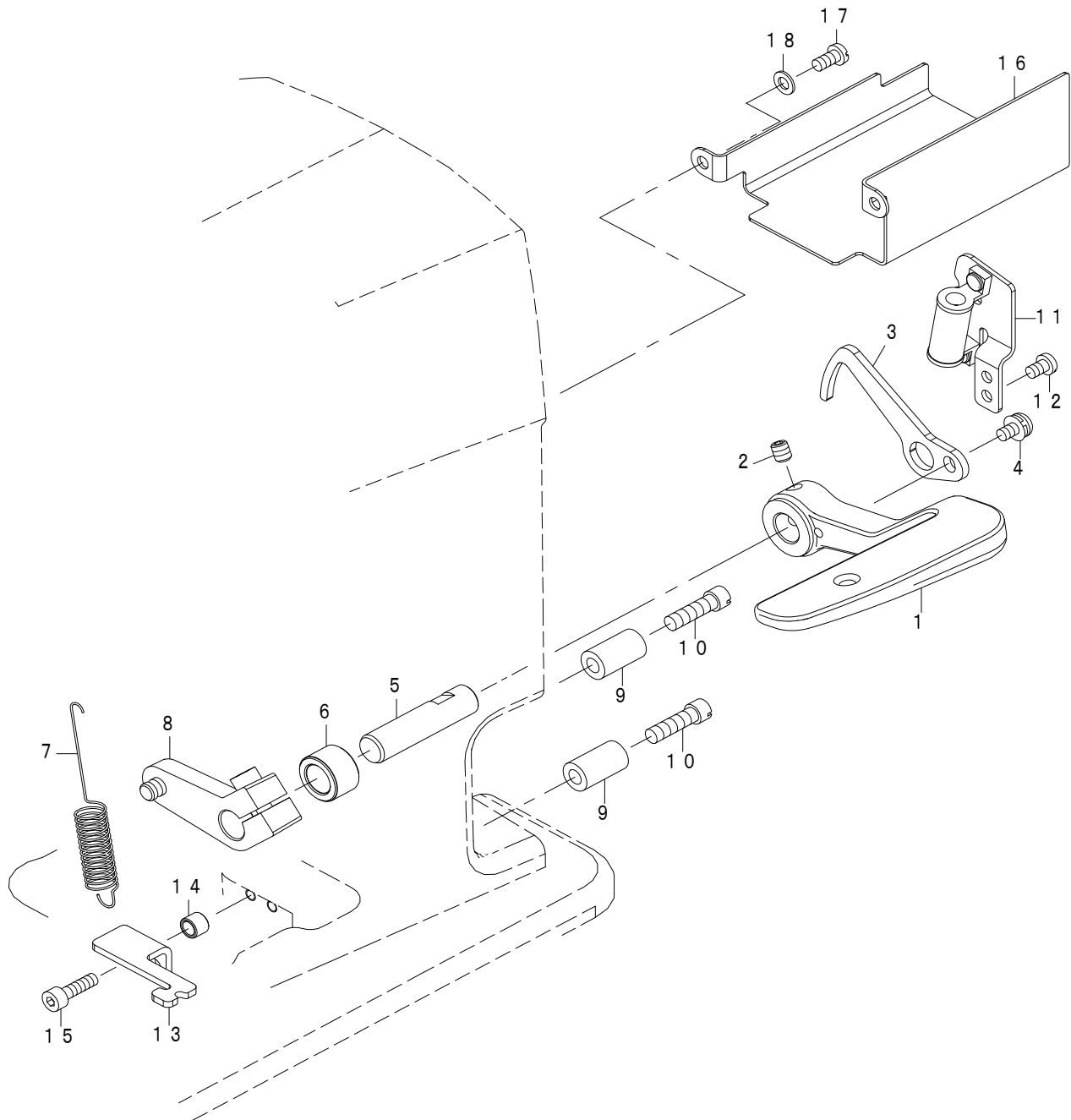
逆送りモータ関係



REF.NO	NOTE	PART NO	DESCRIPTION	品名	Qty
1		402-20223	FEED_MOTOR	ピッチモータ	1
2		SL-6041492-TN	SCREW M4 L=14	座金付き六角穴ボルト M4 L=14	4
3		401-91618	THRUST_BEARING	スラストベアリング	1
4		400-10278	MOTOR LINK	モータリンク	1
5		SM-4051255-SP	SCREW	なべねじ M5 L=12	1
6		SM-80506A2-TP	SCREW M5 L=6	六角穴付き止めねじ M5 L=6	1
7		402-22685	FEED_PIN_B	送りピンB	1
8		402-20108	FEED_LINK	送り調節台ロッド	1
9		402-20110	FEED_AD_JOINT	送り調節台軸ジョイント	1
10		SM-80506A2-TP	SCREW M5 L=6	六角穴付き止めねじ M5 L=6	4
11		401-72451	FEED_LINK_METAL	上下リンクメタル	1
12		402-20102	FEED_AD_SHAFT	ピッチモータ連結軸	1
13		CS-0800881-TP	THRUST COLLAR D=8 W=8	スラスト受 D=8 W=8	1
14		SM-80506A2-TP	SCREW M5 L=6	六角穴付き止めねじ M5 L=6	2

## 8. REVERSE FEED LEVER COMPONENTS (FOR LH-4588-7/LH-4578-7)

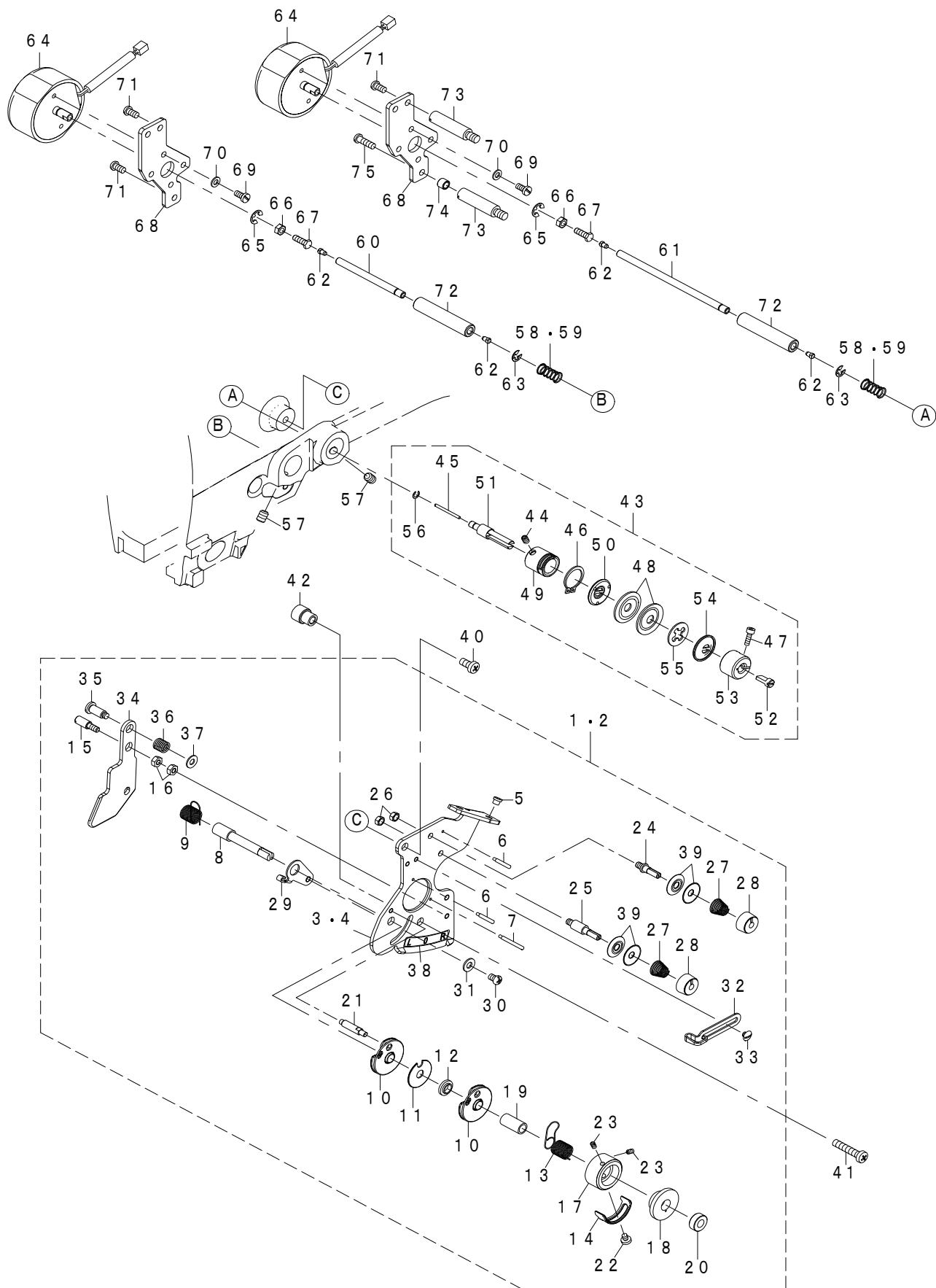
逆送りレバー関係 (LH-4588-7 / LH-4578-7用)



REF.NO	NOTE	PART NO	DESCRIPTION	品名	Qty
1		401-72378	REVERSE_FEED_LEVER	逆送りレバー	1
2		SM-80506A2-TP	SCREW M5 L=6	六角穴付き止めねじ M5 L=6	1
3		401-74291	FEED_CONTROL_SENSOR_PLATE	逆送りセンサ板	1
4		SL-4040891-SC	SCREW M4 L=8	座金付きなべ小ねじ M4 L=8	1
5		402-22886	FEED_LEVEL_SHAFT	送りレバー軸	1
6		401-72510	FEED_LEVER_SHAFT_METAL	送りレバー軸メタル	1
7		110-50705	LEVER_RETURN_SPRING	レバー戻しばね	1
8		402-21498	ASSY_FEED_LEVER_ARM	送りレバー腕(組)	1
9		229-52501	BACK_LEVER_STOPPER	バックレバーストッパー	2
10		SM-6051850-TP	SCREW M5 L=18	平小ねじ M5 L=18	2
11		401-74405	FEED_CONTROL_SENSOR_BASE_ASM	逆送りセンサ取付板(組)	1
12		SM-4040655-SP	SCREW	なべ小ねじ M4 L=6	2
13		400-91188	SPRING_BRACKET	ばね掛け	1
14		400-32582	COLLAR	コロ	2
15		SM-6041402-TP	SCREW M4 L=14	六角穴ボルト M4 L=14	2
16		402-22683	ANTI_INTERFERENCE_PLATE	防磁板	1
17		SM-4040855-SP	SCREW	なべねじ	2
18		WP-0430800-SD	WASHER M4	平座金小形丸 M4	2

# 9. THREAD TENSION COMPONENTS

糸調子関係



REF.NO	NOTE	PART NO	DESCRIPTION	品名	Qty
1	#02	402-20124	ASSY_TENSION_BASE_PLATE_88C	糸調子組88C	1
2	#01	402-20125	ASSY_TENSION_BASE_PLATE_78C	糸調子組78C	1
3	#02	402-20126	TENSION_BASE_PLATE_88C	糸調子板88C	(1)
4	#01	402-20261	TENSION_BASE_PLATE_78C	糸調子板78C	(1)
5		B1124-804-000	THREAD GUIDE	糸道	(2)
6		226-17203	THREAD GUIDE PIN A	糸道案内ピン(A)	(2)
7		226-17302	THREAD GUIDE PIN B	糸道案内ピン(B)	(1)
8		106-97605	THREAD TAKE-UP SPRING STUD	糸取りばね軸	(1)
9	☆	226-18706	THREAD TAKE-UP SPRING A	糸取りばねA	(1)
10		B3137-527-0A0	TAKE-UP SPRING GUIDE ASM	糸取りばね案内(組)	(2)
11		B3142-527-000	TAKE-UP SPRING GUIDE PLATE	糸取りばね案内板	(1)
12		B3139-527-000	COLLAR	糸取りばね軸カラー	(1)
13	☆ *	402-56911	THREAD TAKE-UP SPRING B	糸取ばねB	(1)
14		B3138-527-000	ADJUSTING PLATE B	糸取りばね調節板B	(1)
15	#02	134-74200	PIN_ROLLER_L	ローラー左ピン	(1)
16	#02	NM-6040001-SC	NUT M4X0.7 TYPE1	六角ナット M4X0.7 1種	(2)
17		226-17609	THREAD TENSION POST	糸取りばね掛け土台	(1)
18		226-17708	TAKE-UP SPRING GUIDE	糸取りばね掛け	(1)
19		B3141-527-000	PRESSER_COLLAR	糸取りばね案内押え	(1)
20		226-17807	NUT	糸取りばね軸ナット	(1)
21		B3143-527-000	TAKE-UP SPRING GUIDE STUD	糸取りばね掛け土台軸	(1)
22		SS-7090510-SP	SCREW 9/64-40 L=4.6	丸平ねじ 9/64-40 L=4.6	(1)
23		226-18904	SET SCREW	糸取りばね掛け止めねじ	(2)
24		402-20254	THREAD_TENSION_POST_A	第一糸調子棒A	(1)
25		402-20255	THREAD_TENSION_POST_B	第一糸調子棒B	(1)
26		NS-6110310-SP	HEXAGONAL NUT 11/64-40	六角ナット 11/64-40	(2)
27		110-45101	THREAD TENSION SPRING	第一糸調子ばね	(2)
28		110-72402	THREAD TENSION NUT	第一糸調子ナット	(2)
29		106-97506	THREAD TENSION BRACKET	糸取りばね調節板(A)	(1)
30		SS-4110615-SP	SCREW 11/64-40 L=6	なべ小ねじ 11/64-40 L=6	(1)
31		WP-0501016-SD	WASHER 5X10.5X1	パネル取付平座金	(1)
32		400-83824	THREAD TAKE_UP_GUIDE_B	天秤糸案内B	(1)
33		SS-5090420-SP	SCREW 9/64-40 L=3.5	トラスねじ 9/64-40 L=3.5	(2)
34	#02	402-20139	REPOSITION_RELEASE_LEVER	解除レバー	(1)
35	#02	SD-0601171-SP	SHOULDER SCREW D=6 H=11.7	段ねじ D=6 H=11.7	(1)
36	#02	B1449-526-000	REPOSITIONING LEVER SPRING	変換固定レバーばね	(1)
37	#02	WP-0450801-SP	WASHER	平座金	(1)
38	#02	400-91267	TENSION_PLATE_LABEL	糸調子ラベル	(1)
39		107-41106	FIRST THREAD TENSION PLATE	第一糸調子皿	(4)
40		SM-4051001-SN	SCREW M5	なべ小ねじ M5X0.8 L=10	1
41		SM-4052501-SN	SCREW M5X0.8 L=25	止めねじ M5X0.8 L=25	1
42		400-91193	STUD	糸調子スタッド	1
43		402-20127	THREAD_TENSION_ASM	糸調子(組)	2
44		SM-8040612-TP	SCREW M4 L=6	止めねじ M4 L=6	(1)
45		B3118-552-H00	THREAD RELEASE PIN	糸緩めピン H	(1)
46		RC-1700001-KP	C-RING 17 (15.7)	C形止め輪 17(15.7)	(1)
47		SM-6031002-TN	SCREW M3 L=10	六角穴ボルト M3 L=10	(1)
48		229-21506	THREAD TENSION DISK	糸調子皿	(2)
49		401-74313	TENSION_POST_BASE_ASM	糸調子台(組)	(1)
50		401-26724	TENSION_DISC HOLDER	糸調子皿押え	(1)
51		401-72472	AT_SHAFT	AT糸調子棒	(1)
52		401-72473	DISK_STOPPER HOLDER_CAP_PIN	糸調子キャップピン	(1)
53		401-72474	DISK_STOPPER HOLDER_CAP	糸調子キャップ	(1)
54		B3132-012-000	TENSION DISC HOLDER	糸調子皿押え	(1)
55	☆	401-74312	THREAD_TENSION_DISK_RUBBER	皿押えゴム	(1)
56		RC-0410415-KP	C-RING (4.09)	C形止め輪(4.09)	(1)
57		SM-80608A2-TP	SCREW M6 L=8	六角穴付き止めねじ M6 L=8	2
58	#04	229-20409	THREAD RELEASE PIN SPRING	糸緩めピンばね	2
59	#03	400-56970	NB_FRAME_SHAFT_SPRING	揺動台軸ばね	2
60		402-20128	THREAD_TENSION_SHAFT_LEFT	糸緩め補助ピン	1
61		401-73734	THREAD_TENSION_SHAFT	糸緩め補助ピン	1
62		262-01004	GUIDE PIN	中签押えガイドピン	4
63		RE-0400000-K0	E-RING 4	E形止め輪 4	2
64		401-74350	AT_SOLENOID_A	ATソレノイド A	2
65		RE-0500000-K0	E-RING	E形止め輪 5	2
66		NM-6040000-SN	NUT M4 TYPE1	六角ナット M4 1種	2
67		401-74311	SCREW	M4ボルト	2
68		402-22893	AT_SOLENOID_PLATE	ATソレノイド取付板	2
69		SM-7040800-SL	SCREW	丸平ねじ	4
70		WP-0410846-SC	WASHER	平座金	4
71		SS-4110815-SP	SCREW 11/64-40 L=8	なべねじ 11/64-40 L=8	5
72		402-20134	AT_SHAFT_BUSHING	AT軸メタル	2
73		229-24005	PUMP BODY STRUT	ポンプ体支柱	3
74		400-32582	COLLAR	コロ	1
75		SS-4111415-SP	SCREW 11/64-40 L=14	なべねじ 11/64-40 L=14	1

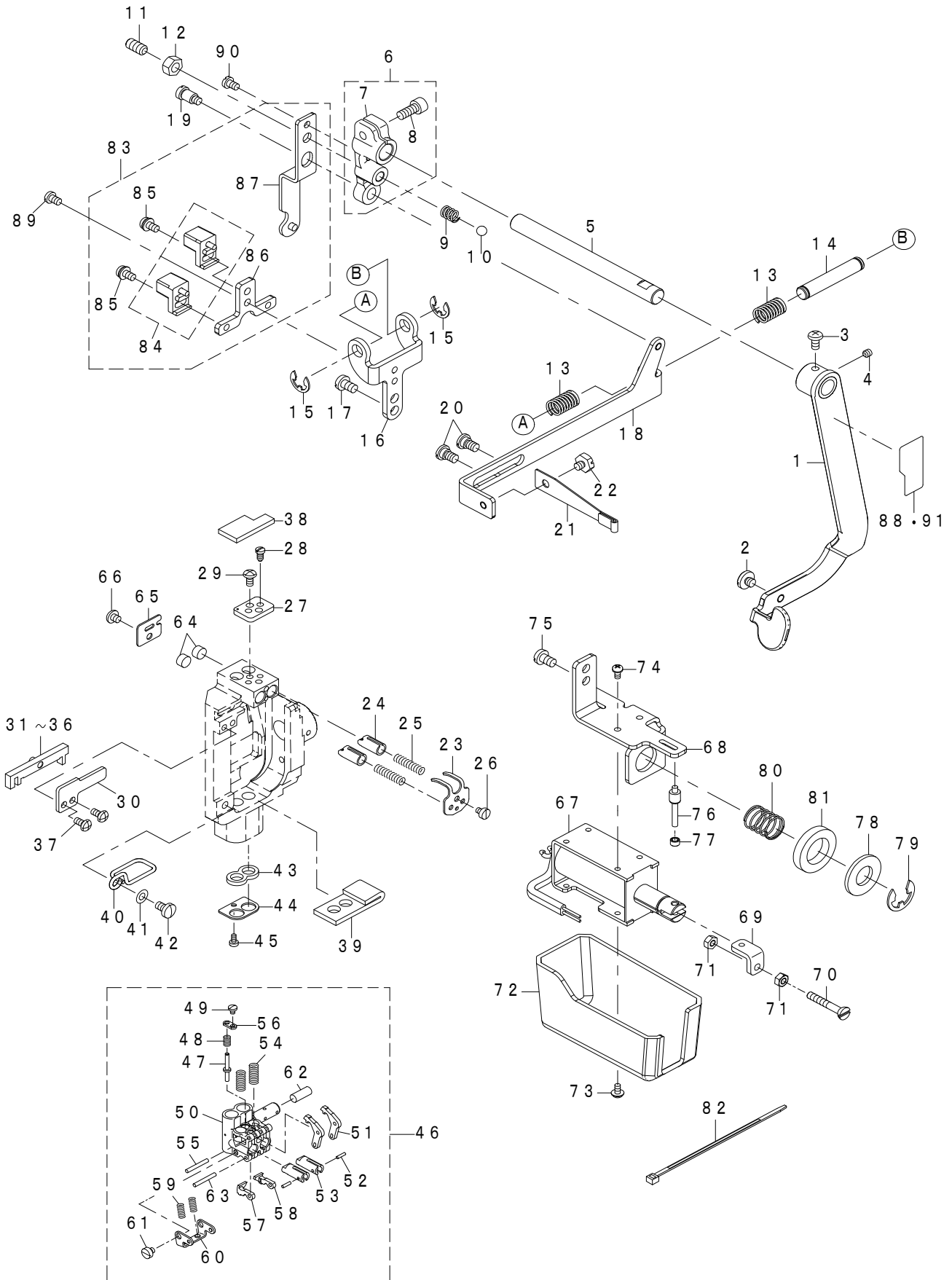
NOTE(注記)

#01....WITHOUT ONE NEEDLE  
#02....WITH ONE NEEDLE  
#03....TYPE F AND TYPE S  
#04....TYPE G

片針なし仕様  
片針あり仕様  
F仕様,S仕様  
G仕様

# 10. NEEDLE CHANGE COMPONENTS (WITH ONE NEEDLE)

片針変換関係 (片針あり仕様)

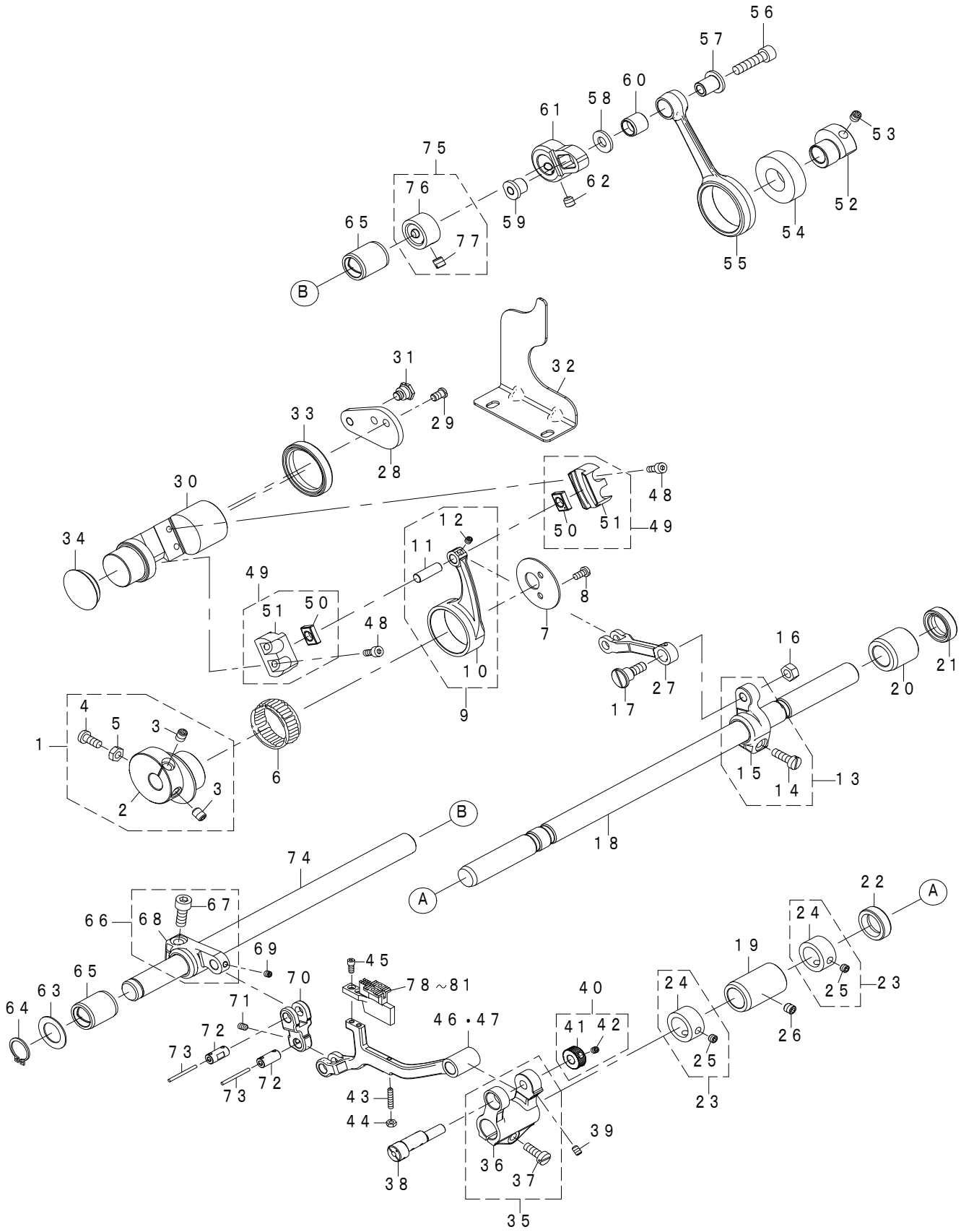




REF.NO	NOTE	PART NO	DESCRIPTION	品名	Qty
1		402-20136	ASSY_REPOSITIONING_LEVER	交換レバー(組)	1
2		SM-6050450-TP	SCREW M5 L=4	平小ねじ M5 L=4	1
3		SM-4040855-SP	SCREW	なべねじ	1
4		SM-8040412-TP	SCREW M4X4	止めねじ M4X4	1
5		400-28844	REPOSITIONING_LEVER_SHAFT	変換レバー軸	1
6		402-20146	ASSY_REPOSITIONING_ARM	交換腕(組)	1
7		402-20147	REPOSITIONING_ARM	交換腕	(1)
8		SM-6051202-TP	SCREW M5X0.8 L=12	六角穴ボルト M5X0.8 L=12	(1)
9		400-28641	ADJUSTING_SPRING	調節ねじ	1
10		226-15702	OIL_ADJUSTING_BALL	釜油量調節ボール	1
11		SM-8061212-TP	SCREW M6X12	止めねじ M6 L=12	1
12		NM-6060001-CP	NUT M6X1 TYPE1	六角ナット M6X1 1種	1
13		226-87503	SPRING	変換ばね	2
14		226-87701	SPRING_SHAFT	変換ばね軸	1
15		RE-0700000-K0	E-RING 7	E形止め輪 7	2
16		402-20148	SPRING_BASE	変換ばね土台(追加加工)	1
17		SM-4050855-SP	SCREW	なべねじ M5 L=8	2
18		402-20138	TRANSFORM_PLATE	変換板	1
19		SD-0640752-TP	SHOULDER SCREW D=6.35 H=7.5	段ねじ D=6.35 H=7.5	1
20		SD-0640247-TP	SHOULDER SCREW D=6.35 H=2.4	段ねじ D=6.35 H=2.4	2
21		226-87008	LEAF_SPRING	滑り子逃かしばね	1
22		SS-9110460-CP	SCREW 11/64-40 L=4	六角ボルト 11/64-40 L=4	1
23		400-95222	STOPPER_SPRING_COVER	針棒ストッパーばねカバー	1
24		226-81407	NEEDLE_BAR_STOPPER	針棒ストッパー	2
25		226-81506	SPRING	針棒ストッパーばね	2
26		SS-6080410-SP	SCREW 1/8-44 L=4	平ねじ 1/8-44 L=4	1
27		226-82702	NEEDLE_BAR_SWIVEL_STOPPER	針棒回り止め	1
28		226-81712	STOPPER SCREW	針棒回り止め止めねじ	2
29		SS-4090715-SP	SCREW 9/64-40 L=7	なべねじ 9/64-40 L=7	2
30		226-81803	SLIDE_BLOCK_GUIDE_PLATE	滑り子案内板	1
31	#01	226-81951	SLIDER_BLOCK_ASM. A	滑り子(組)A	1
32	#01	226-82058	SLIDER_BLOCK_ASM. B	滑り子(組)B	1
33	#01	226-82157	SLIDER_BLOCK_ASM. C	滑り子(組)C	1
34	#01	226-82256	SLIDER_BLOCK_ASM. D	滑り子(組)D	1
35	#01	226-82355	SLIDER_BLOCK_ASM. E	滑り子(組)E	1
36	#01	401-17425	SLIDER_BLOCK_ASM. F	滑り子(組)F	1
37		SS-4090715-SP	SCREW 9/64-40 L=7	なべねじ 9/64-40 L=7	2
38		400-39629	FELT	フェルト	1
39		226-86109	OIL_GUARD_FELT	針棒油防フェルトB	1
40		226-85903	FELT GUIDE	針棒油防フェルトガイド	1
41		WP-0450000-SD	WASHER 4.5X8X0.5	平座金 4.5X8X0.5	1
42		SS-7110710-SP	SCREW 11/64-40 L=7	丸平ねじ 11/64-40 L=7	1
43		226-86000	NEEDLE_BAR_OIL_SEAL_FELT	針棒油防フェルトA	1
44		226-85804	NEEDLE_BAR_OIL_SEAL_PLATE	針棒油防板	1
45		SS-6060510-TP	SCREW 3/32-56 L=4.5	平ねじ 3/32-56 L=4.5	1
46		400-32147	NEEDLE_BAR_CONNECTION_ASM	針棒抱き(組)	1
47		400-24473	RELEASE_PIN	リリースピン	(1)
48		226-83304	SPRING	リリースピンばね	(1)
49		SS-7060310-SP	SCREW 3/32-56 L=3	丸平ねじ 3/32-56 L=3	(1)
50		400-28679	NEEDLE_BAR_CONNECTION	針棒抱き	(1)
51		226-83601	CLUTCH_LEVER	クラッチレバー	(2)
52		B1705-850-000	STOPPER_PIN	ストッパーピン	(2)
53		400-24064	NEEDLE_BAR_CLUTCH	針棒クラッチ	(2)
54		226-83809	SPRING	針棒クラッチてこばね	(2)
55		226-83403	NEEDLE_BAR_CONNECTION_PIN	針棒抱きピン	(1)
56		400-15144	NEEDLE_BAR_CONNECTION_PIN	針棒抱きピン	(1)
57		226-83908	CLUTCH_STOPPER	針棒クラッチストッパー(左)	(1)
58		226-84005	CLUTCH_STOPPER	針棒クラッチストッパー(右)	(1)
59		226-84104	SPRING	クラッチストッパーばね	(2)
60		226-84203	SPRING BRACKET	クラッチストッパーばね支え	(1)
61		SS-6080340-SP	SCREW 1/8-44 L=2.9	平ねじ 1/8-44 L=2.9	(2)
62		CQ-2520000-00	COTTON OIL WICK D=2.5	木綿油芯 D=2.5	(0.025)
63		400-59036	RELEASE_PIN_COVER	リリースピン蓋	(1)
64		110-02904	ROLLER FELT	面部油量調節フェルト	2
65		226-81209	FELT COVER	フェルト押え	1
66		SS-6090420-SP	SCREW 9/64-40 L=4.0	平ねじ 9/64-40 L=4	1
67		402-20144	REPOSITION_SOLENOID	復帰ソレノイド	1
68		402-20141	SOLENOID_BASE_PLATE	ソレノイド固定板	1
69		402-20140	LEVER_PIN_LINK	復帰ソレノイド連結板	1
70		402-20142	LEVER_PIN	片針ソレノイド連結軸	1
71		NM-6040001-SC	NUT M4X0.7 TYPE1	六角ナット M4X0.7 1種	2
72		402-20135	SOLENOID_COVER	ソレノイドカバー	1
73		SL-4030631-SC	SCREW M3 L=6	座金付きなべ小ねじ M3 L=6	2
74		SL-4030641-SE	SCREW M3 L=6	座金付きなべ小ねじ M3 L=6	3
75		SM-4050855-SP	SCREW	なべねじ M5 L=8	2
76		229-57104	WIPER_SOLENOID_SHAFT	ワイパーソレノイド軸	1
77		229-57203	WIPER_LINK_COLLAR	ワイパーリンクカラー	1
78		WP-1252210-SC	WASHER 12.5X25.6X2.2	平座金 12.5X25.6X2.2	1
79		RE-1000000-K0	E-RING 10	E形止め輪 10	1
80		402-20145	PLUNGER_REPOSITION_SPRING	プランジャーばね	1
81		D2468-555-B00	RUBBER_PLUNGER	プランジャーゴム	1
82		EA-9500B01-00	CABLE_BAND	束線バンド	1
83		402-21499	LEVER_SENSOR_ASM	片針検知センサー(組)	1
84		402-20225	SENSOR_CABLE_ASSY	センサケーブル(組)	(1)
85		SL-4040881-SC	SCREW M4 L=8	座金付きなべ小ねじ M4 L=8	(2)
86		402-20149	SENSOR_PLATE	センサー取付板	(1)
87		402-20143	MAGNETIC_FIXED_PLATE	磁石固定板	(1)
88	#03	CM-3004009-01	LABEL_04_C	片針注意シール(英中)	1
89		SM-4040655-SP	SCREW	なべ小ねじ M4 L=6	2
90		SM-4040655-SP	SCREW	なべ小ねじ M4 L=6	1
91	#02	CM-3004009-02	LABEL_04	片針注意シール(和英)	1
		NOTE(注記)	#01....SELECTIVE PARTS #02....EXCEPT CHINA #03....FOR CHINA	選択部品 中国を除く 中国用	

# 11. FEED MECHANISM COMPONENTS

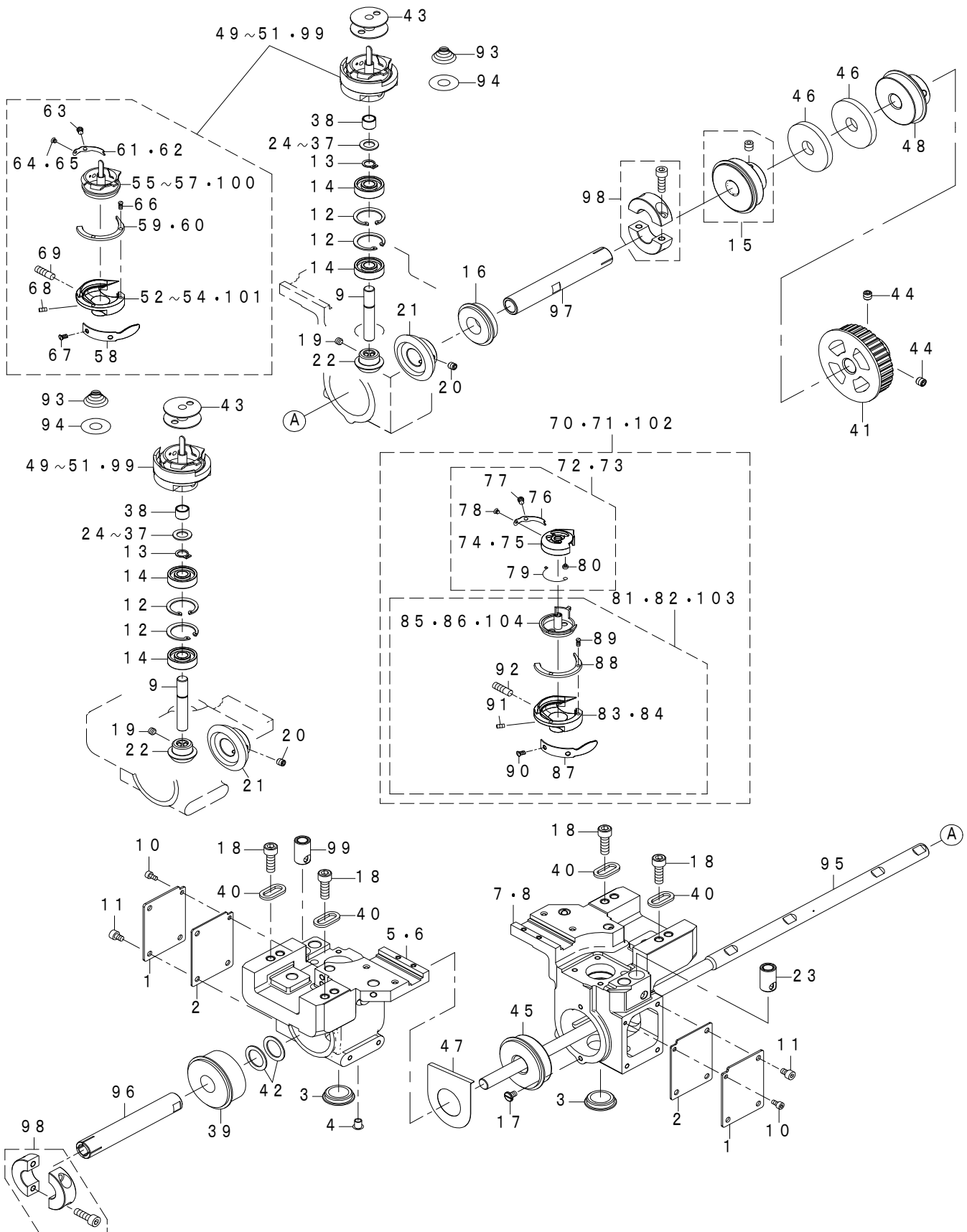
送り関係



REF.NO	NOTE	PART NO	DESCRIPTION	品名	Qty
1		400-31348	ASSY_FD_ECCENTRIC_CAM	水平送りカム(組)	1
2		400-11905	FD_ECCENTRIC_CAM	水平送りカム	(1)
3		SM-80608A2-TP	SCREW M6 L=8	六角穴付き止めねじ M6 L=8	(2)
4		SM-4051255-SP	SCREW	なべねじ M5 L=12	(1)
5		NM-6050001-SP	NUT M5X0.8 TYPE1	六角ナット M5X0.8 1種	(1)
6		B1636-581-B00	NEEDLE BEARING B	ニードルベアリング B	1
7		400-11906	FD_CAM_LID	水平送りカム蓋	1
8		SM-4040855-SP	SCREW	なべねじ	2
9		400-32293	ASSY_FEED_ROCKER_ROD	水平送りロッド(組)	1
10		400-28273	FEED_ROCKER_ROD	水平送りロッド	(1)
11		B1653-470-000	PIN	角駒ピン	(1)
12		SM-8040412-TP	SCREW M4X4	止めねじ M4X4	(1)
13		402-22678	ASSY_FEED_ROCKER_ARM	水平送り腕(組)	1
14		SM-6051600-SP	SCREW M5 L=16	平ねじ M5 L=16	(1)
15		402-22679	FEED_ROCKER_ARM	水平送り腕	(1)
16		NM-6060001-CP	NUT M6X1 TYPE1	六角ナット M6X1 1種	1
17		SD-0900706-TP	SHOULDER SCREW D=9 H=7	段ねじ D=9 H=7	1
18		402-41281	FEED_ROCKER_SHAFT	水平送り軸	1
19		400-11939	FEED_SHAFT_BUSH_F	水平送り軸前メタル	1
20		400-28280	FEED_SHAFT_BUSH_R	水平送り軸後ろメタル	1
21		400-13362	FEED_SHAFT_OIL_SEAL_A	水平送り軸オイルシール	1
22		400-25316	FEED_SHAFT_OIL_SEAL_B	送り軸オイルシールB	1
23		400-32268	THRUST COLLAR	スラストカラー	2
24		CS-1501181-TP	THRUST COLLAR D=15 W=11	スラスト受 D=15 W=11	(1)
25		SM-8050412-TP	SCREW M5 L=4	止めねじ M5 L=4	(2)
26		SM-80606A2-TP	SCREW M6 L=6	六角穴付き止めねじ M6 L=6	1
27		402-20096	FEED_ROCKER_ROD	水平送り連結棒	1
28		402-20107	FEED_ADJUSTING_ARM	送り調節体腕	1
29		SM-7050850-TP	SCREW M5 L=8	丸平小ねじ M5 L=8	2
30		402-20111	SLIDER_BASE ARC	円弧スライダース台	1
31		SD-0900426-TP	SHOULDER SCREW D=9 H=4.2	段ねじ D=9 H=4.2	1
32		402-20112	FEED ADJUSTING STOPPER	送り調節体受け板	1
33		400-28291	FEED_ADJUSTING_OIL_SEAL	調節体オイルシール	1
34		400-28294	FEED_ADJUSTING_CAP	送り調節体キャップ	1
35		400-31349	ASSY_FEED_BASE_ARM	送り台腕(組)	1
36		400-11931	FEED_BASE_ARM	送り台腕	(1)
37		SM-6051400-SP	SCREW	平ねじ	(1)
38		400-11932	FEED_BASE_SHAFT	送り台軸	1
39		SM-8040612-TP	SCREW M4 L=6	止めねじ M4 L=6	1
40		400-31350	ASSY_FEED_BASE_SHAFT_COLLAR	送り台軸カラー(組)	1
41		400-11933	FEED_BASE_SHAFT_COLLAR	送り台軸カラー	(1)
42		SM-8040412-TP	SCREW M4X4	止めねじ M4X4	(2)
43		SM-8031612-TP	SET SCREW M3X16	止めねじ	1
44		NM-6030001-SN	NUT M3X0.5 TYPE1	六角ナット M3X0.5 1種	1
45	★	402-20204	SCREW	送り歯止めねじ	2
46	#02	402-20100	FEED_BASE	送り台	1
47	#01	402-20099	FEED_BASE_TRIM	送り台	1
48		SM-6041002-TP	SCREW M4X0.7 L=10	六角穴ボルト M4X0.7 L=10	4
49		402-20104	ASSY_SLIDER_ARC	円弧スライダース台(組)	2
50		402-20106	FEED_ADJUSTING_BLOCK_ARC	送り調節体角駒(円弧)	(1)
51		402-20105	SLIDER_ARC	円弧スライダース	(1)
52		401-69698	VERTICAL_FEED_CAM	上下送りカム	1
53		SM-80606A2-TP	SCREW M6 L=6	六角穴付き止めねじ M6 L=6	2
54		SB-1170007-00	BEARING	ころがり軸受	1
55		402-20115	VERTICAL_FEED_ROD	上下送りロッド	1
56		SM-6062502-TP	SCREW M6 L=25	六角穴ボルト M6 L=25	1
57		401-54833	VERTICAL_FEED_COLLAR	上下送りカラー	1
58		260-18705	WASHER	座金	1
59		401-54832	VERTICAL_FEED_ROD_NUT	上下送りロッドナット	1
60		401-26359	VERTICAL_FEED_ROD_BUSH	上下送りロッドブッシュ	1
61		401-25843	VERTICAL_FEED_ARM_REAR	上下送り後部腕	1
62		SM-80606A2-TP	SCREW M6 L=6	六角穴付き止めねじ M6 L=6	2
63		B1255-781-00A	WASHER A	上軸スラストワッシャー T=0.8	1
64		RC-0150001-KP	C-RING 15 (13.8)	C形止め輪 15(13.8)	1
65		401-69686	FEED_ROCKER_SHAFT BUSHING	送り軸メタル	2
66		402-22676	ASSY_VERTICAL_FD_ARM_FRONT	上下送り前部腕(組)	1
67		SM-6061602-TP	SCREW M6 L=16	六角穴ボルト M6 L=16	(1)
68		402-22675	VERTICAL_FD_ARM_FRONT	上下送り前部腕	(1)
69		SM-8040412-TP	SCREW M4X4	止めねじ M4X4	1
70		402-20116	FEED_BASE_DRIVING_LINK	送り台上下リンク	1
71		SM-8040612-TP	SCREW M4 L=6	止めねじ M4 L=6	1
72		402-20117	VERTICAL_FEED_LINK_SHAFT	上下送りリンク軸	2
73		CQ-2020000-00	COTTON OIL WICK D=2	木綿油芯 D=2	0.048
74		402-20103	VERTICAL_FEED_SHAFT	上下送り軸	1
75		229-04155	MAIN SHAFT THRUST COLLAR ASM.	上軸スラスト受け(組)	1
76		229-04106	MAIN SHAFT THRUST COLLAR	上軸スラスト受け	(1)
77		SS-8660610-TP	SCREW 1/4-40 L=6	止めねじ 1/4-40 L=6	(2)
78	#03	400-33566	FEED_DOG_TYPE_F_1/4	送り歯 F 1/4	1
79	#04	400-35892	FEED_DOG_TYPE_G_1/4	送り歯糸切り G 1/4	1
80	#05	400-61274	FEED_DOG_TYPE-S 1/4	送り歯糸切り S 1/4	1
81	#06	226-30602	FEED DOG 1/4	送り歯 1/4(6.4MM)	1
		NOTE(注記)	#01...WITH TRIM #02...WITHOUT TRIM #03...TYPE F #04...TYPE G #05...TYPE S(WITH TRIM) #06...TYPE S(WITHOUT TRIM)	糸切り付き 糸切り無 F仕様 G仕様 S仕様(糸切り付き) S仕様(糸切り無し)	

# 12. HOOK DRIVING SHAFT COMPONENTS

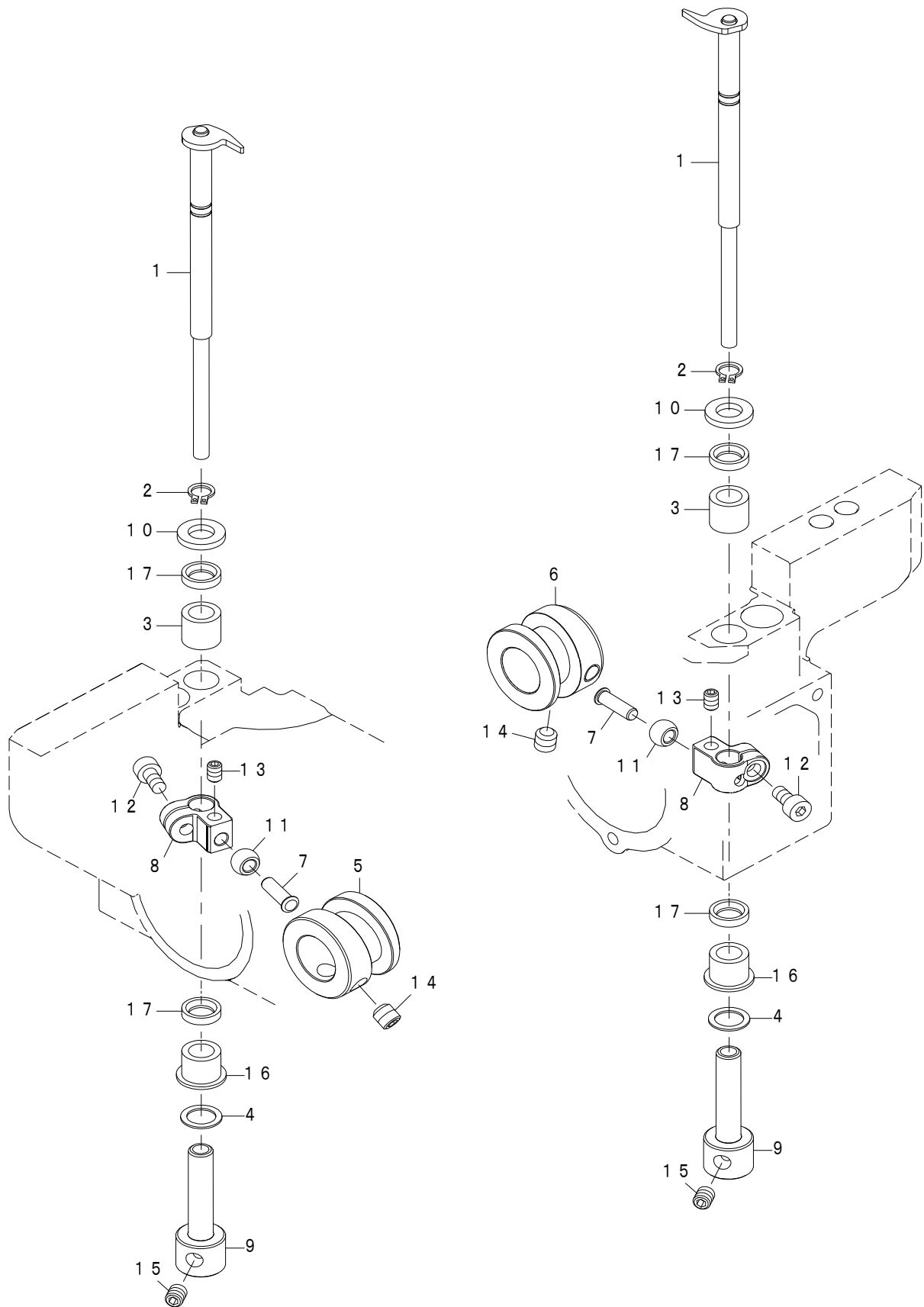
釜軸関係



REF.NO	NOTE	PART NO	DESCRIPTION	品名	Qty
1		402-20172	HOOK_SHAFT_BASE_SIDE_PLATE	釜軸台側面カバー	2
2		402-20173	HOOK_SHAFT_BASE_COVER_PACKING	釜軸台側面カバーパッキング	2
3		TA-2050406-R0	RUBBER PLUG	止め栓	2
4		TA-0550604-R0	RUBBER PLUG	止め栓	1
5	#01	402-20174	HOOK_SHAFT_BASE_LEFT_TRIM	釜軸台(左)糸切り	1
6	#08	402-20176	HOOK_SHAFT_BASE_LEFT	釜軸台(左)糸切り無し	1
7	#01	402-20175	HOOK_SHAFT_BASE_RIGHT_TRIM	釜軸台(右)糸切り	1
8	#08	402-20177	HOOK_SHAFT_BASE_RIGHT	釜軸台(右)糸切り無し	1
9		402-20180	HOOK_SHAFT	釜軸	2
10		SM-6030602-TP	SCREW M3X0.5 L=6	六角穴ボルト M3X0.5 L=6	2
11		SM-6040602-TP	SCREW M4X0.7 L=6	六角穴ボルト M4X0.7 L=6	6
12		RC-2351018-KP	C-RING 22 (18.7)	C形止め輪 22 (18.7)	4
13		RC-0740816-K0	C-RING 8 (7.4)	C形止め輪 8 (7.4)	2
14		402-20246	BEARING	ころがり軸受	4
15	*	402-41282	LOWER_SHAFT_BEARING	下軸ベアリング	1
16		402-29554	RIGHT_HOOK_BASE_BEARING_R	右釜軸台ベアリングR	1
17		SM-6040650-TP	SCREW	平ねじ M4 L=6	2
18		SM-6061802-TP	SCREW M6 L=18	六角穴ボルト M6 L=18	4
19		SM-8050412-TP	SCREW M5 L=4	止めねじ M5 L=4	4
20		SM-80506A2-TP	SCREW M5 L=6	六角穴付き止めねじ M5 L=6	4
21		401-26372	LOWER_SHAFT_GEAR	下軸歯車(大)	2
22		401-12242	HOOK_SHAFT_GEAR	釜軸歯車(小)	2
23		402-20183	BUSHING_OIL_ADJ	油量調整メタル	2
24	#12	B2557-280-00A	WASHER A	横送り腕座金 A	2
25	#12	B2557-280-00B	WASHER B	横送り腕座金 B	2
26	#12	B2557-280-00C	WASHER C	横送り腕座金 C	2
27	#12	B2557-280-00D	WASHER D	横送り腕座金 D	2
28	#12	B2557-280-00E	WASHER E	横送り腕座金 E	2
29	#12	401-38418	WASHER_T=1.3	釜軸上メタルスラスト板_T=1.3	2
30	#12	401-38419	WASHER_T=1.4	釜軸上メタルスラスト板_T=1.4	2
31	#12	401-38420	WASHER_T=1.5	釜軸上メタルスラスト板_T=1.5	2
32	#12	401-38421	WASHER_T=1.6	釜軸上メタルスラスト板_T=1.6	2
33	#12	401-38422	WASHER_T=1.7	釜軸上メタルスラスト板_T=1.7	2
34	#12	401-38423	WASHER_T=1.8	釜軸上メタルスラスト板_T=1.8	2
35	#12	401-43185	WASHER_T=0.5	釜軸上メタルスラスト板_T=0.5	2
36	#12	401-43188	WASHER_T=0.6	釜軸上メタルスラスト板_T=0.6	2
37	#12	401-43581	WASHER_T=0.7	釜軸上メタルスラスト板_T=0.7	2
38		401-26382	HOOK_SHAFT_COLLAR	釜軸カラー	2
39		SB-1150022-00	BEARING	ころがり軸受	1
40		402-20182	HOOK_SHAFT_BASE_WASHER	釜軸台座金	4
41		402-27964	LOWER_SHAFT_SPROCKET	ドロプロケット	1
42		B1221-771-00F	MAIN SHAFT THRUST WASHER (F)	上軸スラストワッシャー-B_F	2
43	*	402-35203	BOBBIN	ボビン	2
44		SM-80606A2-TP	SCREW M6 L=6	六角穴付き止めねじ M6 L=6	2
45		402-29551	RIGHT_HOOK_BASE_BEARING_L	右釜軸台ベアリングL	1
46		236-18804	OIL SEAL	上下送り軸後ろオイルシール	2
47		402-20181	OIL_BLOCK_PLATE	釜軸台カバー	1
48		401-50033	LOWER_SHAFT_BEARING	下軸ベアリング	1
49	*	#07	ASSY_RATCH_LARGEHOOK_TRIM	釜(組)糸切りラッチ(大釜)	2
50	*	#08	RATCH-HOOK-F-3.7	糸切り無ラッチ(大釜F)(DLC無し)巾3.7	2
51	*	#10	ASSY_RATCH_LARGEHOOK_TRIM_S	釜(組)糸切りラッチ(大釜S)	2
52	#05	402-40677	OUTER_HOOK	外釜	(1)
53	*	#08	OUTER_HOOK	外釜(小)	(1)
54	#06	402-42599	OUTER_HOOK_S	外釜(大釜S)	(1)
55	#07	402-40717	INNER_HOOK	内釜	(1)
56	#08	402-40713	INNER_HOOK	内釜	(1)
57	#10	402-42601	INNER_HOOK_RATCH_S	内釜(大釜ラッチS)	(1)
58		402-40679	NEEDLE HOLDER	針受	(1)
59	#01	402-40718	INNER_HOOK HOLDER	内釜押え	(1)
60	#08	402-40714	INNER_HOOK HOLDER	内釜押え	(1)
61	#09	402-40719	TENSION_ADJUSTING_SPRING(0.5)	下糸調子ばね(0.5)	(1)
62	#08	402-40715	TENSION_ADJUSTING_SPRING(0.4)	下糸調子ばね(0.4)	(1)
63	#04	402-40720	ADJUSTING_SCREW	下糸調子ばね調節ねじ	(1)
64	#01	402-40684	TENSION_SPRING_SET_SCREW	下糸調子ばね止めねじ	(1)
65	#08	402-40716	TENSION_SPRING_SET_SCREW	下糸調子ばね止めねじ	(1)
66		402-40700	INNER_HOOK_PRESSER_SCREW	内釜押え止めねじ	(3)
67		402-40701	NEEDLE HOLDER_SET_SCREW	針受止めねじ	(2)
68		402-40702	HOOK_SCREW	釜止めねじ	(2)
69		402-40703	NEEDLE HOLDER_ADJUSTING_SCREW	針受調節ねじ	(1)
70	*	#14	ASSY_CAP_LARGEHOOK_TRIM	釜(組)糸切りキャップ(大釜)	2
71	*	#03	ASSY_CAP_LARGEHOOK_TRIM_S	釜(組)糸切りキャップ(大釜S)	2
72	*	#11	BOBBIN_CASE_ASM	ボビンケース組	(1)
73	*	#03	BOBBIN_CASE_ASM_S	ボビンケース組(大釜S)	(1)
74	#14	402-40709	CAP	キャップ	(1)
75	#15	402-42602	CAP_S	キャップ(大釜S)	(1)
76	#02	402-40681	TENSION_ADJUSTING_SPRING(0.4)	下糸調子ばね(0.4)	(1)
77	#02	402-40682	ADJUSTING_SCREW	下糸調子ばね調節ねじ	(1)
78	#01	402-40684	TENSION_SPRING_SET_SCREW	下糸調子ばね止めねじ	(1)
79	#02	402-40710	SPRING	下糸吸収ばね(Φ0.3)	(1)
80	#02	402-40711	LOWER_THREAD_SCREW	下糸吸収ばね止めねじ	(1)
81	*	#14	LARGEHOOK_TRIM_EXCEPT_CAP	釜(組)糸切りキャップ(大釜)キャップ無し	(1)
82	*	#03	LARGEHOOK_TRIM_EXCEPT_CAP_S	釜(組)糸切りキャップ(大釜)キャップ無し	(1)
83	#05	402-40677	OUTER_HOOK	外釜	(1)
84	#06	402-42599	OUTER_HOOK_S	外釜(大釜S)	(1)
85	#14	402-40678	INNER_HOOK	内釜	(1)
86	#03	402-42600	INNER_HOOK_CAP_S	内釜(大釜)キャップS	(1)
87		402-40679	NEEDLE HOLDER	針受	(1)
88	#01	402-40718	INNER_HOOK HOLDER	内釜押え	(1)
89		402-40700	INNER_HOOK_PRESSER_SCREW	内釜押え止めねじ	(3)
90		402-40701	NEEDLE HOLDER_SET_SCREW	針受止めねじ	(2)
91		402-40702	HOOK_SCREW	釜止めねじ	(2)
92		402-40703	NEEDLE HOLDER_ADJUSTING_SCREW	針受調節ねじ	(1)
93	*	#01	SPRING_L	空転防止ばね L	2
94	*	#01	SHEET	空転防止シート(大釜)	2
95		402-20186	LOWER_SHAFT_LH4500C	下軸 LH-4500C	1
96		402-20187	LOWER_SHAFT_D	下軸D	1
97		401-12253	LOWER_SHAFT_C	下軸C	1
98		401-52295	LOWER_SHAFT_SET_COLLAR	下軸セットカラー	2
99	#13	402-46970	RATCH_HOOK-S	糸切り無ラッチ(大釜S)	2
100	#13	402-47001	INNER_HOOK	内釜	(1)
101	#13	402-47002	OUTER_HOOK	外釜	(1)
102	*	#11	ASSY_CAP_LARGEHOOK_TRIM_ST	釜(組)糸切りキャップ(大釜標準)	2
103	*	#11	LARGEHOOK_TRIM_EXCEPT_CAP_ST	糸切りキャップ釜(大釜)キャップ無し標準	(2)
104	*	#11	INNER_HOOK	内釜	(2)
		NOTE(注記)	#01...FOR LH-4578C-7,LH-4588C-7 (WITH TRIM)	LH-4578C-7,LH-4588C-7(糸切り付き)用	
			#02...FOR LH-4588C-7	LH-4588C-7用	
			#03...FOR LH-4588C-7 TYPE S	LH-4588C-7用S仕様	
			#04...FOR LH-4578C	LH-4578C用	
			#05...TYPE G	G仕様	
			#06...TYPE S (WITH TRIM)	S仕様(糸切り付き)	
			#07...FOR LH-4578C-7 TYPE G	LH-4578C-7用G仕様	
			#08...FOR LH-4578C (WITHOUT TRIM) TYPE F	LH-4578C(糸切り無し)用F仕様	
			#09...FOR LH-4578C-7 (WITH TRIM) TYPE S	LH-4578C-7(糸切り付き)用	
			#10...FOR LH-4578C-7 (WITH TRIM) TYPE S	LH-4578C-7(糸切り付き)用S仕様	
			#11...FOR LH-4588C-7 TYPE G	LH-4588C-7用G仕様	
			#12...SELECTIVE PARTS	選択部品	
			#13...FOR LH-4578C (WITHOUT TRIM) TYPE S	LH-4578C(糸切り無し)用S仕様	
			#14...FOR LH-4588C-7 TYPE G OPTIONAL (THREAD #3)	LH-4588C-7 G仕様 オプション部品(太糸#3用)	
			#15...FOR LH-4588C-7 TYPE S	LH-4588C-7 S仕様	
			FOR LH-4588C-7 TYPE G	LH-4588C-7 G仕様用	

### 13. OPENNER COMPONENTS

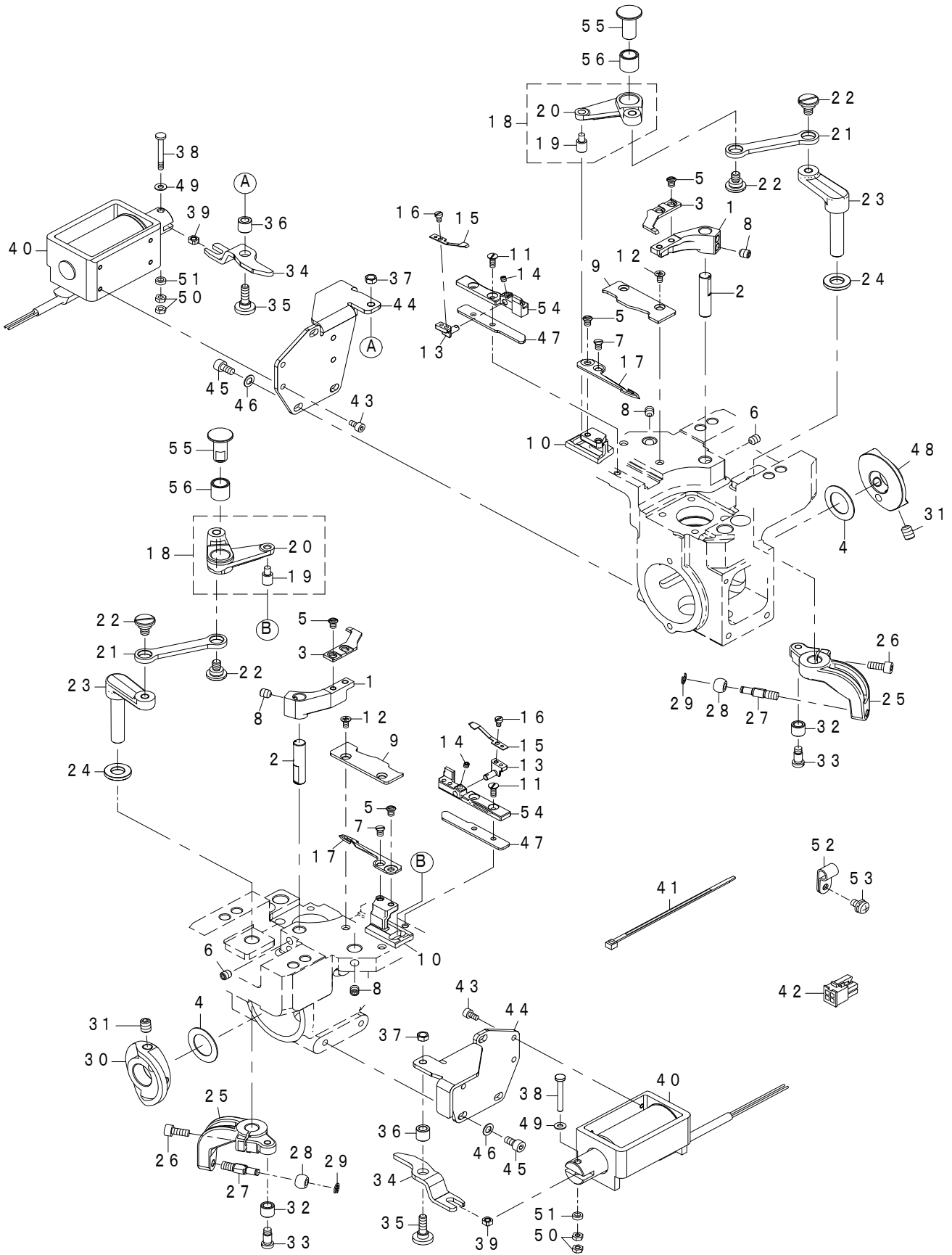
オープナー関係



REF.NO	NOTE	PART NO	DESCRIPTION	品名	Qty
1	☆	402-20184	OPENER_ASM_L	オープナー結合L	2
2		RC-0650811-KP	C-RING 7(6.5)	C形止め輪7(6.5)	2
3		402-27900	OPENER_METAL_UP	オープナーメタル上	2
4		WP-0820516-SP	WASHER 11.6X8.2X0.6	平座金 8.2X11.6X0.6	2
5		401-26547	OPENER_CAM_L	オープナーカムL	1
6		401-26391	OPENER_CAM_R	オープナーカム(右用)	1
7		401-26360	OPENER_CAM_ROLLAR_SHAFT	オープナーカムころ軸	2
8		401-35475	OPENER_DRIVING_ARM	オープナー駆動腕	2
9		402-29467	OPENER_SLEEVE	オープナースリーブ	2
10		402-27902	WASHER	座金	4
11		401-26351	OPENER_CAM_ROLLER	オープナーカムコロ	2
12		SM-6040802-TP	SCREW M4X0.7 L=8	六角穴ボルト M4X0.7 L=8	2
13		SM-8040612-TP	SCREW M4 L=6	止めねじ M4 L=6	2
14		SM-80606A2-TP	SCREW M6 L=6	六角穴付き止めねじ M6 L=6	4
15		SM-80606A2-TP	SCREW M6 L=6	六角穴付き止めねじ M6 L=6	4
16		402-27901	OPENER_METAL_DOWN	オープナーメタル下	2
17		B1522-552-000	OIL SEAL RING	押え上げ軸オイルシール	4

# 14. THREAD TRIMMER MECHANISM COMPONENTS (FOR LH-4588-7/LH-4578-7)

糸切り関係 (LH-4588-7 / LH-4578-7用)

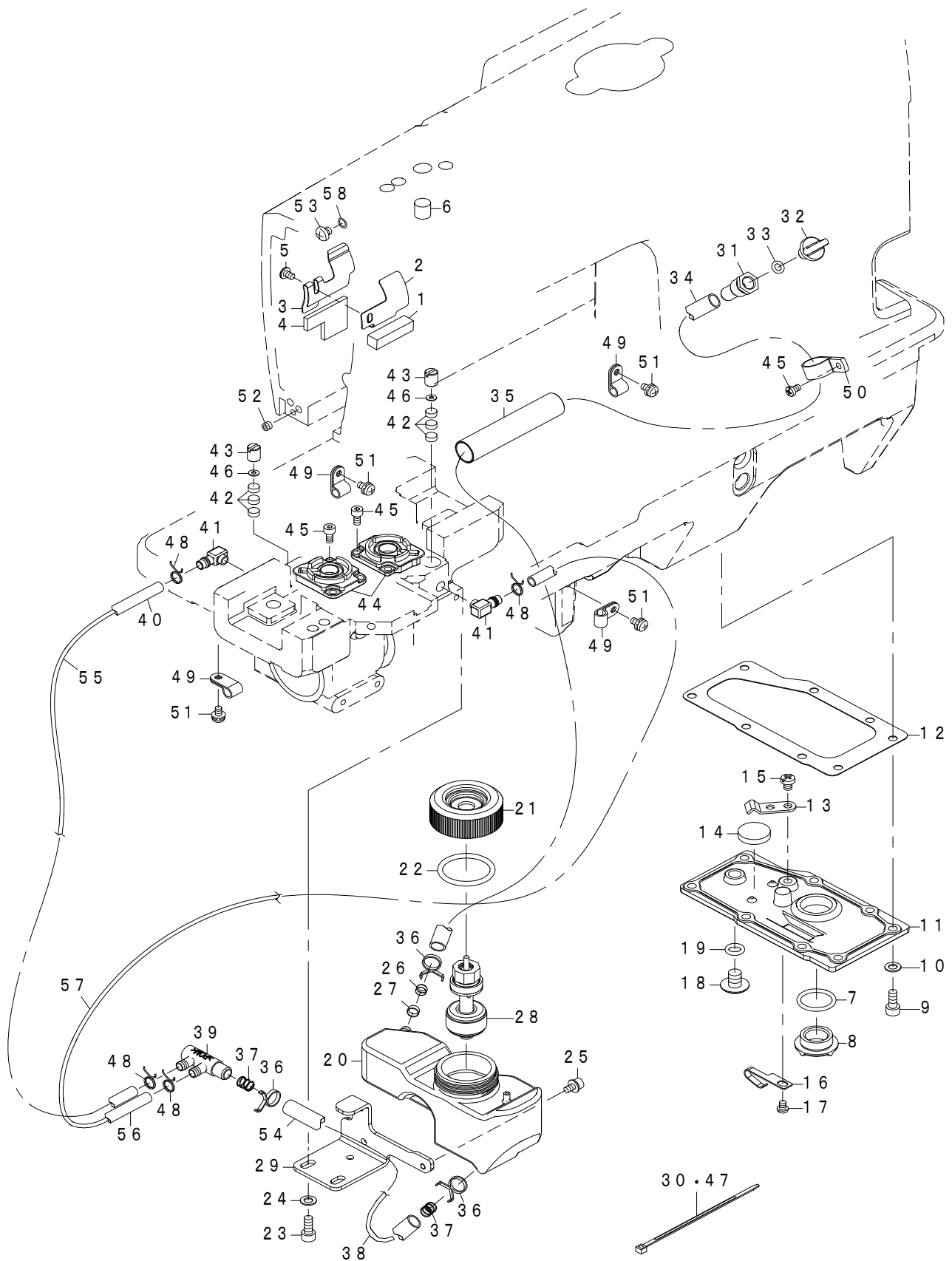




REF.NO	NOTE	PART NO	DESCRIPTION	品名	Qty
1		402-20200	F_KNIFE_BASE	固定メス土台	2
2		401-98917	F_KNIFE_BASE_SHAFT	固定メス台軸	2
3		402-35075	FIXED_KNIFE	固定メス	2
4		D1231-555-B00	WASHER	スラスト座金	2
5	☆	SS-6090580-TP	SCREW 9/64-40 L=4.5	平小ねじ 9/64-40 L=4.5	6
6		SM-80506A2-TP	SCREW M5 L=6	六角穴付き止めねじ M5 L=6	4
7	☆	SS-1090520-TP	SCREW 9/64-40 L=5	皿小ねじ 9/64-40 B=5	2
8		SM-80506A2-TP	SCREW M5 L=6	六角穴付き止めねじ M5 L=6	6
9		400-21883	D_KNIFE_BASE_GUIDE_R	動メス土台ガイド右	2
10		402-20262	DRIVING_KNIFE_BASE	動メス土台	2
11		SM-1030800-SM	SCREW M3X0.5 L=8	皿小ねじ M3X0.5 L=6	4
12		SM-1030601-SN	SCREW M3X0.5 L=6	皿小ねじ M3X0.5 L=6	4
13		401-34967	CLAMP_SPRING_BASE	クランプ土台	2
14	☆	SM-8030312-TP	SCREW M3 L=3	止めねじ M3 L=3	2
15	☆	400-98764	CLAMP	クランプ	2
16	☆	SM-6850400-SP	SCREW M2.5 L=4	平小ねじ M2.5 L=4	2
17	☆	400-98762	DRIVING_KNIFE	動メス	2
18		402-20197	ASSY_KNIFE_DRIVING_ARM	動メス駆動腕(組)	2
19	☆	402-22681	KNIFE_BASE_SHAFT_PIN	ナイフベースシャフトピン	(1)
20		402-20196	M_KNIFE_DRIVING_ARM	動メス駆動腕	(1)
21		401-31635	CONNECTION_LINK	動メス駆動軸連結板	2
22		SD-0800329-TP	SHOULDER SCREW D=8 H=3.2	段ねじ D=8 H=3.2	4
23		402-20189	M_KNIFE_DRIVING_SHAFT	動メス駆動軸	2
24		B1853-512-00E	HOOK SHAFT WASHER	釜軸座金	2
25	*	402-56924	MOVING_KNIFE_DRIVING_ARM	動メス駆動腕	2
26		SM-6041002-TP	SCREW M4X0.7 L=10	六角穴ボルト M4X0.7 L=10	2
27	*	402-56923	ROLLER_SHAFT	カムコロ軸	2
28		214-70505	CAM ROLLER(245-7SP)	糸切りカムコロ(245-7SP)	2
29		RE-0300000-K0	E-RING 3	E形止め輪 3	2
30		402-40569	TRIM_CAM_L	左糸切カム	1
31		SM-8060812-TP	SCREW M6 L=8	止めねじ M6 L=8	4
32		137-37804	DRIVING_ARM_BOSS_ROLLER	下糸切り駆動腕コロ	2
33		SD-0500726-TP	SHOULDER SCREW D=5 H=7.2	段ねじ D=5 H=7.2	2
34		402-03599	KNIFE_DRIVING_ARM_LINK_2828	動メス駆動リンク_2828	2
35		SD-0650321-TP	SHOULDER SCREW D=6.5 H=3.2	段ねじ D=6.5 H=3.2	2
36		229-56205	WIPER_HINGE_SCREW_COLLAR	ワイパー段ねじカラー	2
37		NS-6110310-SP	HEXAGONAL NUT 11/64-40	六角ナット 11/64-40	2
38		402-03603	THREAD_TRIMMER_SOL_SHAFT	糸切りソレノイド軸	2
39		402-03555	KNIFE_DRIVING_ARM_LINK_COLLAR	動メス駆動腕リンクカラー	2
40		401-92453	THREAD_TRIMMER_SOLENOID	糸切りソレノイド	2
41		EA-9500B01-00	CABLE_BAND	東線バンド	5
42		HK-0346100-40	CONNECTOR	コネクタ	1
43		SM-6030602-TP	SCREW M3X0.5 L=6	六角穴ボルト M3X0.5 L=6	8
44		402-03600	THREAD_TRIMMER_SOL_PLATE_2828	糸切りソレノイド取付板_2828	2
45		SM-6040802-TP	SCREW M4X0.7 L=8	六角穴ボルト M4X0.7 L=8	6
46		WP-0450000-SD	WASHER 4.5X8X0.5	平座金 4.5X8X0.5	6
47		402-20195	DRIVING_KNIFE_SUPPORT_SPACER	動メスガイドスペーサ	2
48		402-42250	TRIM_CAM_R	右糸切カム	1
49		WP-0320501-SD	WASHER	平座金みがき丸 M3	2
50	*	NM-6030001-SC	NUT M3X0.5 TYPE1	六角ナット M3X0.5 1種	4
51		G5841-830-000	SPACER	スペーサ	2
52		HX-0015000-0D	CABLE_CLAMP	ケーブルクリップ	1
53		SL-4040891-SC	SCREW M4 L=8	座金付きなべ小ねじ M4 L=8	1
54		400-21899	D_KNIFE_SUPPORT_R	動メス支えR	2
55		401-35897	M_KNIFE_SUPPORT_PIN	動メス駆動腕支えピン	2
56		SB-3080014-0A	BEARING	ころがり軸受	2

# 15. LUBRICATION COMPONENTS

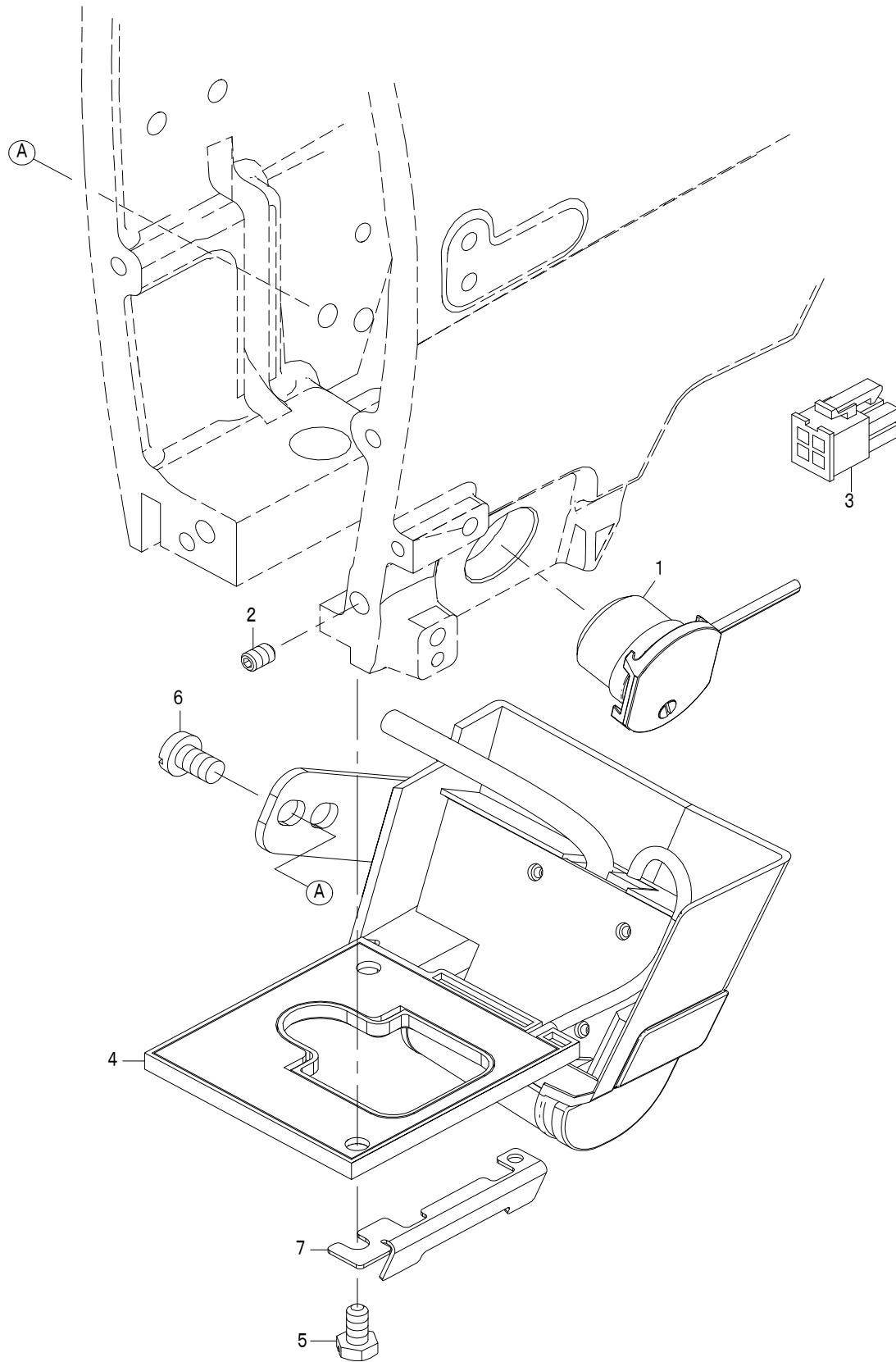
給油関係



REF.NO	NOTE	PART NO	DESCRIPTION	品名	Qty
1		226-03708	FELT	フェルト	1
2		400-39604	LUBRICATING_GUIDE	面部給油ガイド	1
3	#01	232-04803	LUBRICATING_GUIDE	面部給油ガイド	1
4	#01	400-39625	LUBRICATING_FELT	面部給油フェルト	1
5		SM-6040650-TP	SCREW	平ねじ M4 L=6	1
6		B3517-009-000	OIL FELT REAR	後部油溜めフェルト	1
7		RO-1952401-00	O-RING	Oリング	1
8		400-34246	OIL_SIGHT_WINDOW	油のぞき窓	1
9		SM-6051202-TP	SCREW M5X0.8 L=12	六角穴ボルト M5X0.8 L=12	8
10		WP-0550800-SP	WASHER 5.5X10X0.8	平座金 5.5X10X0.8	8
11		402-20154	BOX_COVER	ボックスカバー	1
12		402-20155	BOX_COVER_PACKING	ボックスカバーパッキン	1
13		229-44508	WIRE PRESSER A	ワイヤー押え A	1
14		B8228-125-000	OIL RESERVOIR MAGNET	磁石	1
15		SM-4050655-SP	SCREW M5 L=6	なべ小ねじ M5 L=6	1
16		262-30409	LUBRICATING OIL WICK STOPPER	給油油芯止め	1
17		SM-40405C5-SP	SCREW	なべ小ねじ M4 L=5	1
18		SM-0081001-SD	SCREW	トラスねじ M8 L=10	1
19		131-70105	RUBBER RING	Oリング	1
20		402-21490	OIL_TANK	オイルタンク	1
21		402-21270	OIL_LEVEL_SWITCH_CAP	オイルタンク蓋(上)	1
22		402-21271	O-RING	Oリング	1
23		SM-6051202-TP	SCREW M5X0.8 L=12	六角穴ボルト M5X0.8 L=12	2
24		WP-0550800-SP	WASHER 5.5X10X0.8	平座金 5.5X10X0.8	2
25		SL-6040892-TN	SCREW M4 L=8	座金付き六角穴ボルト M4 L=8	2
26	☆	236-30403	OIL FILTER	オイルフィルター	1
27		236-30502	OIL FILTER STOPPER	オイルフィルター止め	1
28		402-20156	FLOATER_SENSOR	フロートセンサー	1
29		402-21497	OIL_TANK_BASE	オイルタンク取付板	1
30		EA-9500B01-00	CABLE BAND	束線バンド	1
31		400-29075	LUBRICATING_INLET	給油口	1
32		400-91195	LUBRICATING_INLET_CAP	給油口キャップ	1
33		RO-0481901-00	O-RING	Oリング	1
34		236-30106	TUBE B	チューブB	0.39
35		402-20162	PIPE	パイプ	1
36		236-29405	PIPE STOPPER B	パイプ止めB	3
37		400-38306	SPRING	つまみばね	2
38		CQ-3030000-00	COTTON OIL WICK D=3	木綿油芯 D=3	0.18
39		402-20160	PIPE_JOINT	パイプジョイント	1
40		BT-0700500-EA	URETHANE TUBE CLEAR BLUE 7X5	ポリウレタンチューブ(透明)青 7X5	0.38
41		402-46998	OIL_JOINT	給油継手	2
42		402-20157	RUBBER_WASHER	ゴム座	6
43		402-20158	OIL_ADJUSTING_SCREW	油量調整ねじ	2
44		402-20159	OIL_SUPPLY	給油ベース	2
45		SM-6040802-TP	SCREW M4X0.7 L=8	六角穴ボルト M4X0.7 L=8	7
46		WP-0280501-SC	WASHER M2.6	平座金みがき丸 M2.6	2
47		EA-9500B01-00	CABLE BAND	束線バンド	4
48		402-20161	PIPE_STOPPER	パイプ止輪	4
49		HX-0015000-0D	CABLE CLAMP	ケーブルクリップ	4
50		HX-0015000-0H	CABLE CLAMP	ケーブルクリップ	1
51		SL-4040891-SC	SCREW M4 L=8	座金付きなべ小ねじ M4 L=8	4
52		SM-8050402-TP	SCREW	止めねじ	1
53		SM-4050501-SC	SCREW M5X0.8 L=5	なべ小ねじ M5X0.8 L=5	1
54		236-30106	TUBE B	チューブB	0.07
55		CQ-3030000-00	COTTON OIL WICK D=3	木綿油芯 D=3	1
56		BT-0700500-EA	TUBE	ウレタンチューブ	0.235
57		CQ-3030000-00	COTTON OIL WICK D=3	木綿油芯 D=3	0.7
58		WP-0510516-SD	WASHER 5.1X7.5X0.5	平座金 5.1X7.5X0.5	1
		NOTE(注記)	#01....WITH ONE NEEDLE	片針あり仕様	

## 16. THREAD NIPPER & SWITCH UNIT COMPONENTS

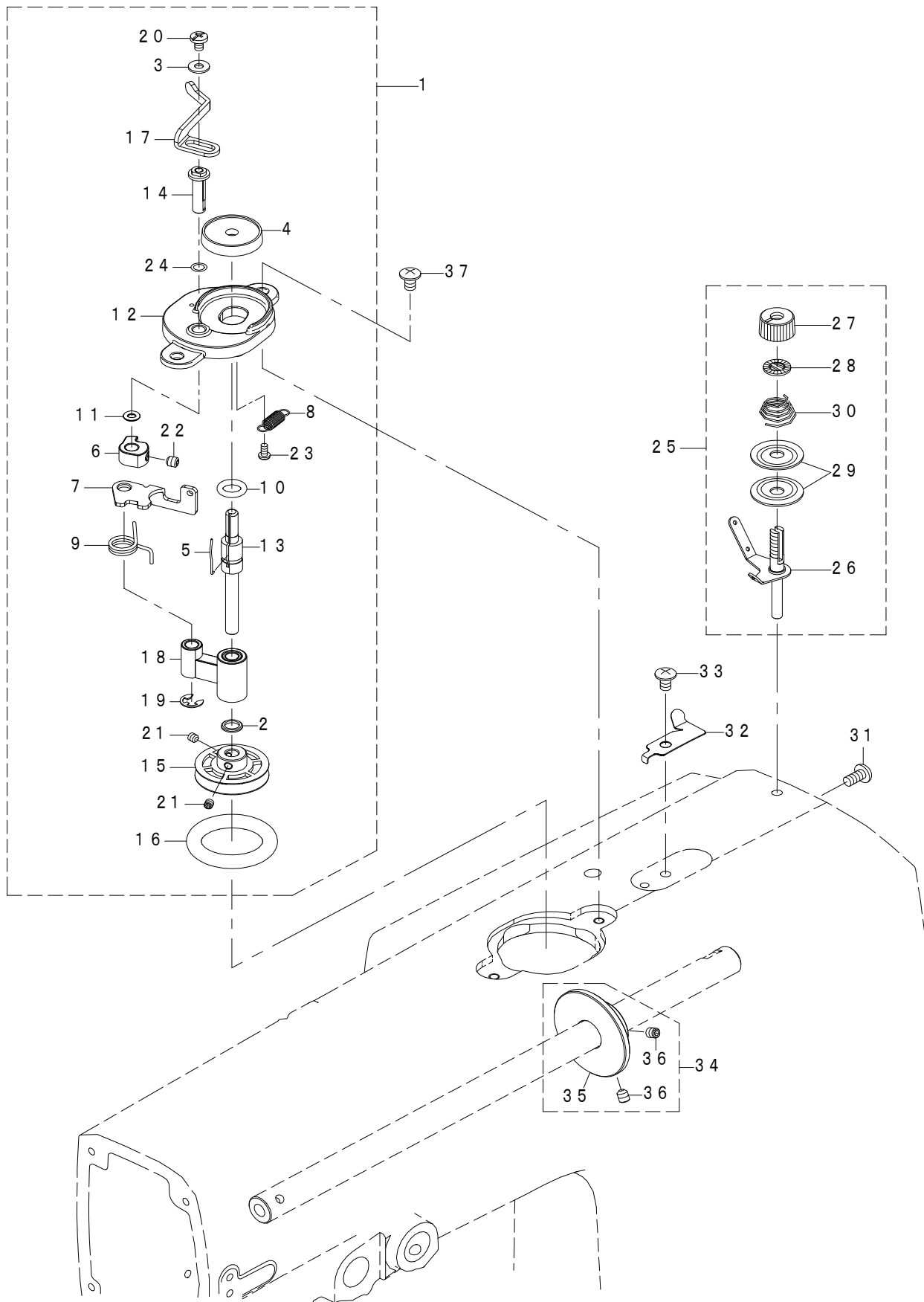
糸掴み・操作スイッチ関係



REF.NO	NOTE	PART NO	DESCRIPTION	品名	Qty
1	#01	402-20212	THREAD_NIPPER_SOLENOID	糸掴みソレノイド	1
2	#01	SM-8040612-TP	SCREW M4 L=6	止めねじ M4 L=6	1
3	#01	HK-0346100-40	CONNECTOR	コネクタ	1
4		402-20077	LED_TB_SWITCH	LED付TBスイッチ	1
5		SM-9040800-SP	SCREW	六角ボルト	2
6		SM-4050855-SP	SCREW	なべねじ M5 L=8	2
7		402-29885	SHADING_PLATE	遮光板	1
		NOTE(注記)	#01....WITH THREAD TRIMMING	糸切りあり仕様	

# 17. BOBBIN WINDER COMPONENTS

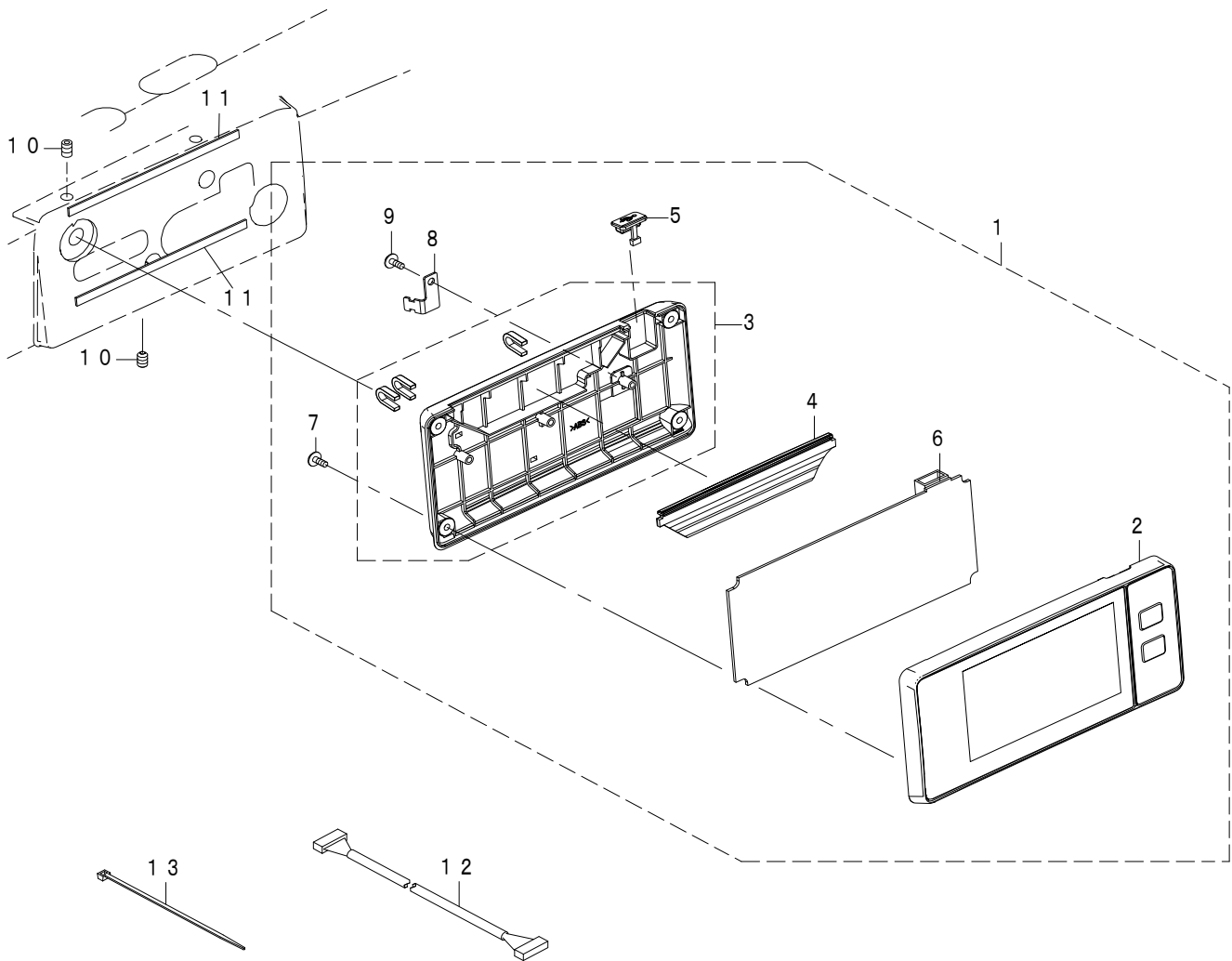
糸巻き装置関係



REF.NO	NOTE	PART NO	DESCRIPTION	品名	Qty
1		402-29428	BOBBIN_WINDER	糸巻装置(組)	1
2		228-91204	BEARING SUPPORT	ベアリング押え	(1)
3		401-66870	WASHER	平座金	(1)
4		401-66872	BOBBIN_SUPPORT	ボビン座	(1)
5		401-66881	BOBBIN_FIXED_SPRING	ボビン止めばね	(1)
6		401-66885	BOBBIN_PRESSER_CAM	糸巻きカム	(1)
7		401-66886	BOBBIN_WINDER_LEVER	糸巻き調節板	(1)
8		401-66887	BOBBIN_WINDER_LEVER_SPRING	糸巻き調節板戻しばね	(1)
9		401-66888	SPRING	糸巻き振りばね	(1)
10		401-66893	STOPPER_RUBBER	Oリング	(1)
11		401-66894	O_RING	Oリング	(1)
12		401-91108	BTW_BASE_N	糸巻き取付台N	(1)
13		401-91109	BOBBIN_WINDER_SHAFT_N	糸巻き軸N	(1)
14		401-91111	BOBBIN_WINDER_ARM_SHAFT_N	糸巻きレバー軸N	(1)
15		401-91113	BOBBIN_WINDER_WHEEL_N	糸巻き車N	(1)
16		401-91114	BTW_WHEEL_RUBBER_N	糸巻摩擦車N	(1)
17		401-91115	BOBBIN_PRESSER_N	糸巻きレバーN	(1)
18		401-91116	BOBBIN_WINDER_SUPPORT_N_ASM	糸巻き腕(組)	(1)
19		RE-0500000-K0	E-RING	E形止め輪 5	(1)
20		SM-5040655-SN	SCREW	バインドねじ	(1)
21		SM-8040412-TP	SET SCREW M4 L=4	止めねじ	(2)
22		SM-8050502-TP	SCREW M5 L=5	止めねじ	(1)
23		ST-4030651-SN	SCREW M3 X 6	タッピンねじ	(1)
24		WP-0651056-SD	WASHER 6.5X11X1	平座金 6.5X11X1	(1)
25		400-88958	BOBBIN THREAD TENSION ASM.	糸巻糸調子(組)	1
26		400-88959	BOBBIN THREAD TENSION ROD ASM.	糸巻糸調子棒(結合)	(1)
27		229-21308	THREAD TENSION NUT	糸調子ナット	(1)
28		229-21407	ROTATION STOPPER	糸調子皿回転止め	(1)
29		229-21506	THREAD TENSION DISK	糸調子皿	(2)
30		229-21704	THREAD TENSION SPRING	糸調子ばね(A)	(1)
31		SM-4051055-SP	SCREW	なべねじ	1
32		400-37008	THREAD_CUTTER	糸切り保持板	1
33		SM-0050801-SC	SCREW	トラスねじ M5 L=8	1
34		401-36292	BTW_DRIVING_WHEEL_ASM	糸巻駆動車(組)	1
35		401-36293	BTW_DRIVING_WHEEL	糸巻駆動車	(1)
36		SM-80506A2-TP	SCREW M5 L=6	六角穴付き止めねじ M5 L=6	(2)
37		SM-0050801-SC	SCREW	トラスねじ M5 L=8	2

## 18. OPERATION PANEL COMPONENTS

操作パネル関係

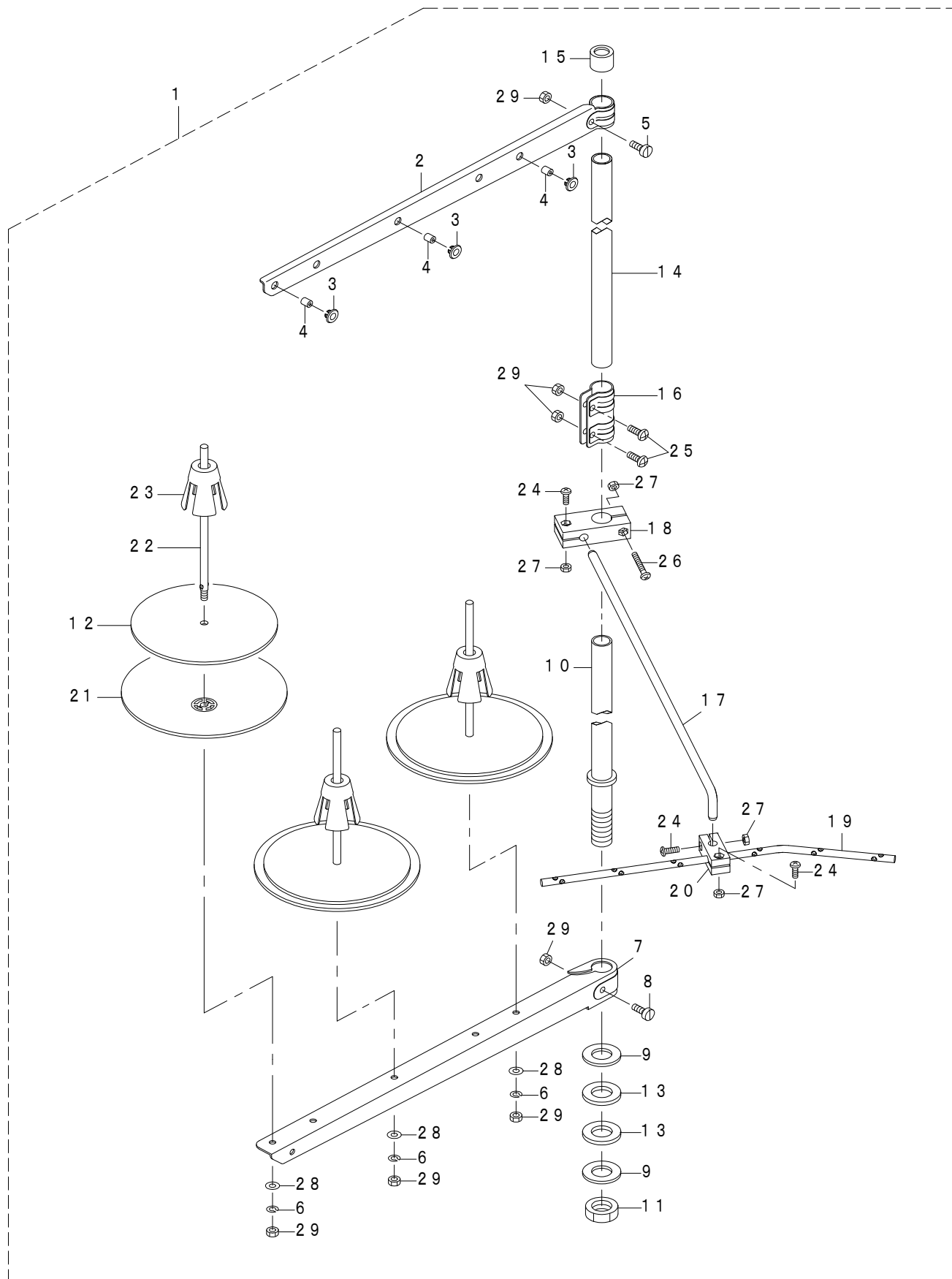




REF.NO	NOTE	PART NO	DESCRIPTION	品名	Qty
1		402-23020	PANEL-F ASSY FOR LH4500C	操作パネルF(組)LH4500C	1
2	☆	401-73451	PANEL_COVER_F ASSY	操作パネルカバー前F(組)	(1)
3		401-73459	PANEL_COVER_R ASM	操作パネルカバー後(組)	(1)
4		401-72422	INDICATOR	インジケータ	(1)
5		401-72423	USB_COVER	USBカバー	(1)
6		401-69398	PNL-F PCB ASSY	操作パネル基板(組)	(1)
7		SV-4030802-SN	TAPPING SCREW WITH FLANGE M3X8	座付きタッピンねじ	(4)
8		401-74580	PANEL_CABLE_CLAMP_PLATE	パネルケーブル固定板	(1)
9		SV-4030802-SN	TAPPING SCREW WITH FLANGE M3X8	座付きタッピンねじ	(1)
10		SM-8050852-TP	SCREW M5X8	止めねじ M5X8	3
11		401-74408	PANEL_CUSHION_RUBBER	パネルクッションゴム	2
12		401-75585	CTL-PNL CORD ASSY	CTL-PNLコード(組)	1
13		EA-9500B01-00	CABLE BAND	束線バンド	1

# 19. THREAD STAND COMPONENTS

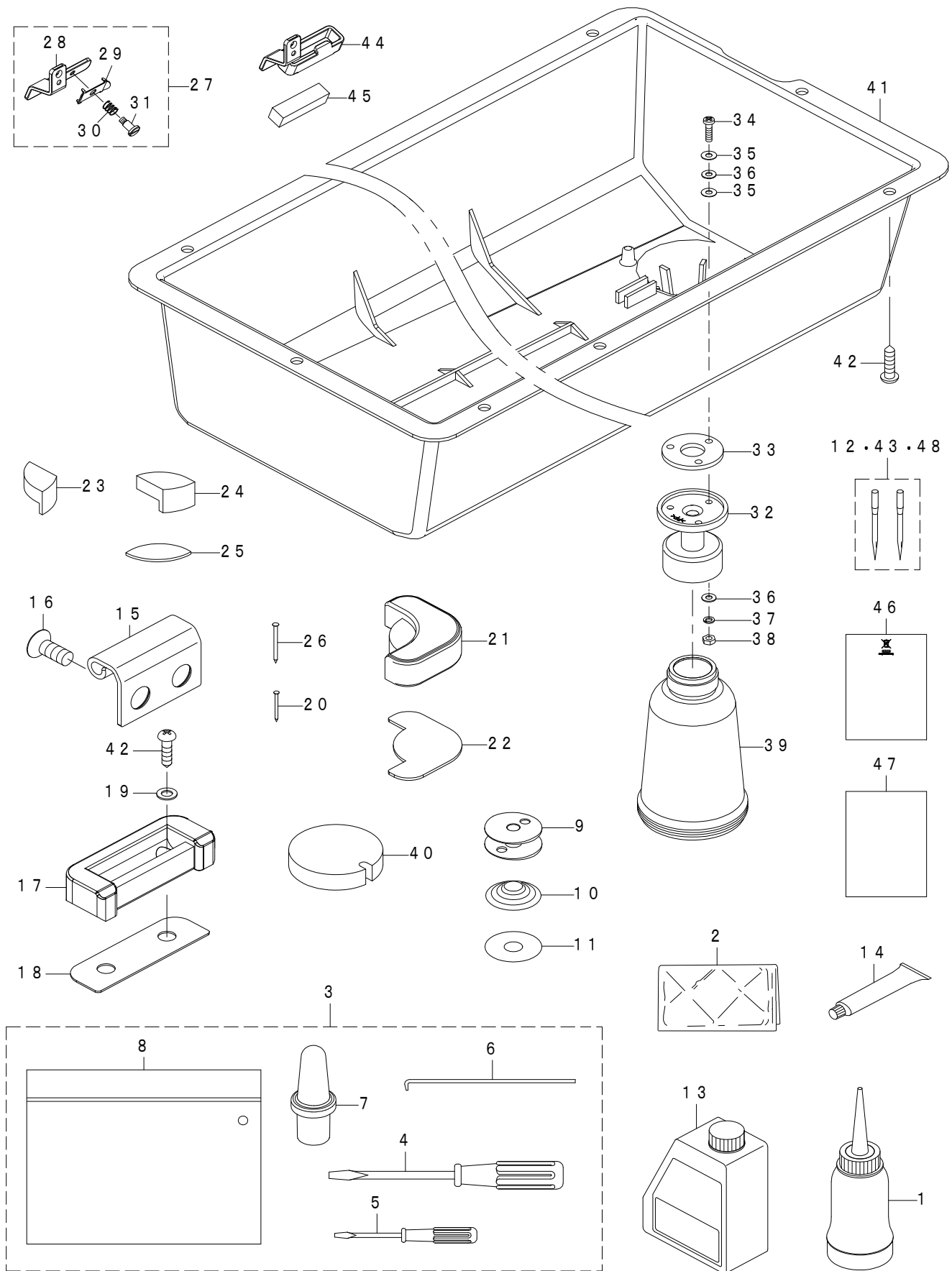
糸立装置関係



REF.NO	NOTE	PART NO	DESCRIPTION	品名	Qty
1		400-98387	THREAD_STAND_PACKING_DRAWING	糸立装置梱包図	1
2		401-06575	SPOOL REST LONG ARM UPPER	糸立糸案内(長)	(1)
3		400-85795	THREAD GUIDE BUSHING	糸道ブッシュ	(3)
4		400-85794	THREAD GUIDE	糸道	(3)
5		400-96327	SPOOL REST ARM UPPER SCREW	糸立腕(上)止めねじ	(1)
6		WS-0510002-KN	SPRING WASHER M5	ばね座金 M5	(3)
7		401-06574	SPOOL REST LONG ARM LOWER	糸立腕下(長)	(1)
8		400-96326	SPOOL REST ARM LOWER SCREW	糸立腕(下)止めねじ	(1)
9		WP-1612616-SE	WASHER 16X30X2.6	平座金	(2)
10		400-85784	SPOOL REST ROD LOWER	糸立棒(下)	(1)
11		400-96325	SPOOL REST ROD NUT	糸立棒止ナット	(1)
12		400-85789	SPOOL REST CUSHION	糸巻受皿クッション	(3)
13		400-85796	SPOOL REST ROD RUBBER CUSHION	糸立棒防振ゴム	(2)
14		400-85785	SPOOL REST ROD UPPER	糸立棒(上)	(1)
15		400-85793	SPOOL REST ROD RUBBER CAP	糸立棒保護キャップ	(1)
16		400-85792	SPOOL REST ROD JOINT	糸立棒継手	(1)
17		401-06576	THREAD GUIDE ARM	糸立糸案内腕	(1)
18		401-06579	THREAD GUIDE ARM BASE	糸立糸案内腕台	(1)
19		401-06583	THREAD GUIDE 6	糸立糸案内下(6本糸)	(1)
20		401-06580	THREAD GUIDE UNDER BASE	糸立糸案内下台	(1)
21		400-85788	SPOOL REST	糸巻受皿	(3)
22		400-85790	SPOOL PIN	糸巻受棒	(3)
23		400-85791	SPOOL RETAINER	糸巻振れ止め	(3)
24		SM-4041201-SC	SCREW M4 L=12	なべ小ねじ M4 L=12	(3)
25		SM-4051405-SE	SCREW M5 L=14	なべ小ねじ M5 L=14	(2)
26		SM-4042501-SC	SCREW M4X0.7 L=25	なべ小ねじ M4X0.7 L=25	(1)
27		NM-6040002-SC	NUT M4	六角ナット M4X0.7 2種	(4)
28		WP-0531001-SC	WASHER M5	平座金みがき丸 M5	(3)
29		NM-6050001-SE	NUT M5	六角ナット M5	(7)

## 20. ACCESSORIE PARTS COMPONENTS

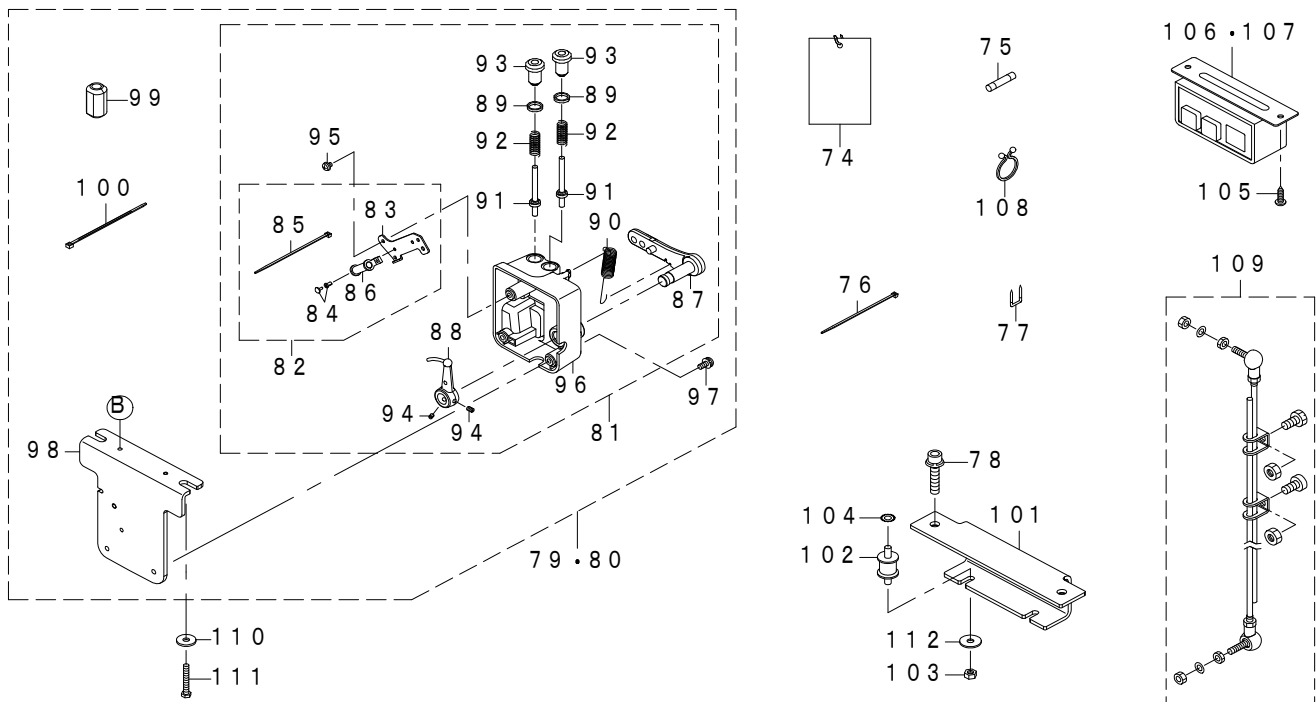
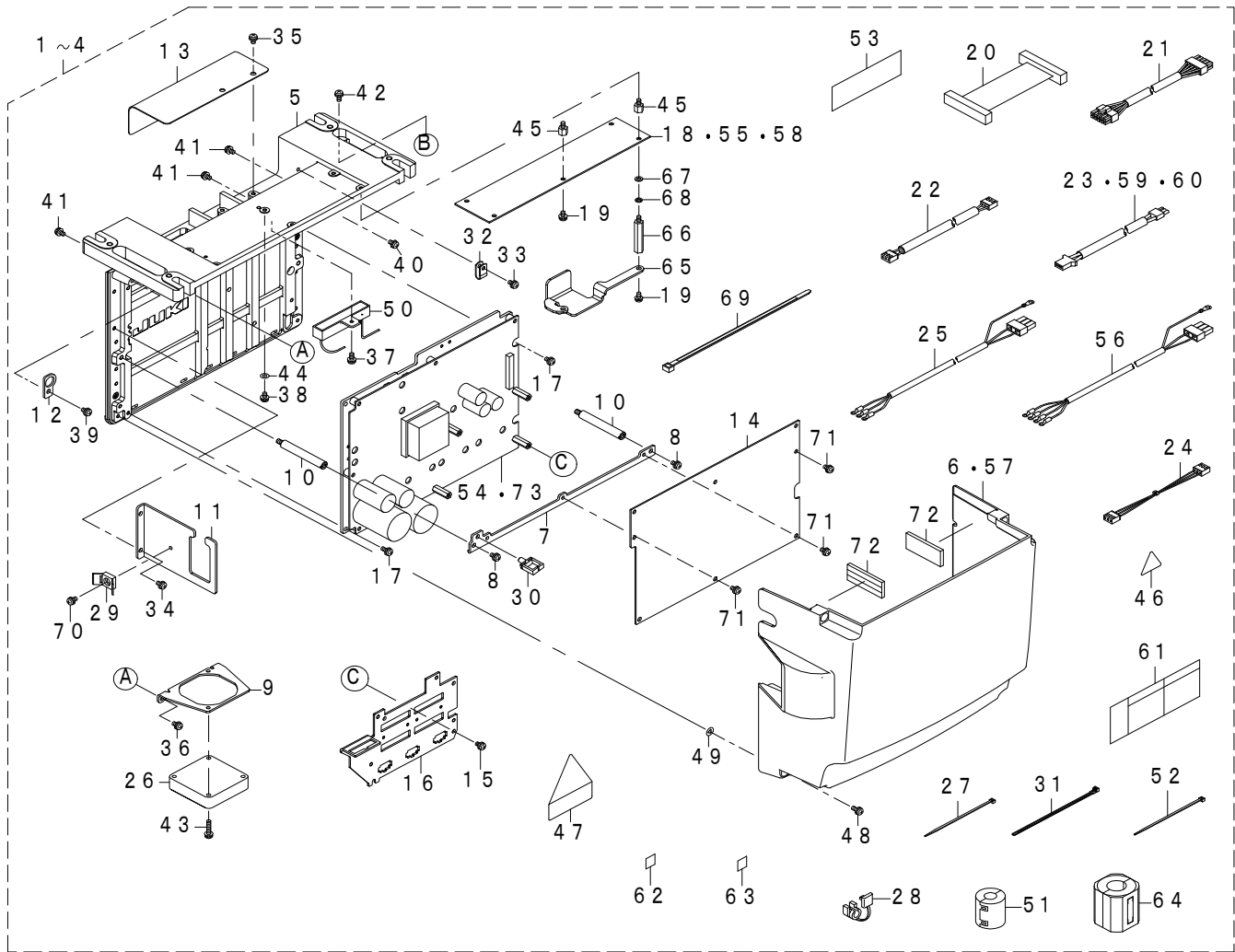
付属品関係



REF.NO	NOTE	PART NO	DESCRIPTION	品名	Qty
1		B9121-012-0A0	OILER ASM.	油差し(組)	1
2		229-33303	HEAD COVER	頭部カバー	1
3		402-20218	ACCESSORIE_BAG_ASM	付属品バッグ(組)	1
4		229-33105	SCREW DRIVER	ドライバー(中)	(1)
5		229-33204	SCREW DRIVER	ドライバー(小)	(1)
6		B9101-490-000	DRIVER	ドライバー	(1)
7		401-74570	HEAD_SUPPORT_ROD	頭部支え棒	(1)
8		229-32800	ACCESSORIE BAG	付属品バッグ	(1)
9	★	402-35203	BOBBIN	ボビン	2
10	★ #01	400-55358	SPRING_L	空転防止ばね_L	2
11	★ #01	228-19809	SHEET	空転防止シート(天釜)	2
12	★ #01	MDP-500B2102	NEEDLE DPX5 #21-2	針 DPX5 #21-2	1
13	★	401-02087	JUKI CORPORATION GENUINE OIL 7	JUKI CORPORATION GENUINE OIL 7	1
14		400-06323	JUKI GREASE A TUBE	ジューキグリースAチューブ	1
15		401-25869	HINGE	ヒンジ	2
16		B1516-210-D00	SCREW	押え板結合ねじ	4
17		402-32783	HINGE_RUBBER	ヒンジゴム	2
18		401-63914	HINGE_SPACER	ヒンジスペーサー	2
19		WP-0550800-SP	WASHER 5.5X10X0.8	平座金 5.5X10X0.8	4
20		229-26208	NAIL	ゴムヒンジ座打ち釘	2
21		402-32782	CUSHION_RUBBER	防振ゴム	2
22		107-40900	RUBBER	防振ゴム	8
23		402-32784	CUSHION_RUBBER_LEFT	ゴム座 左	1
24		402-32785	CUSHION_RUBBER_RIGHT	ゴム座 右	1
25		401-51805	RUBBER_CUSHION_SHEET	ゴム座シート	4
26		105-39906	SET NAIL	止め釘	6
27	#01	402-20216	THREAD_GUIDE_ASM	針糸押え(組)	1
28		402-20217	THREAD_GUIDE	針糸押え	(1)
29		400-42716	THREAD_PRESSER_PLATE	針糸押え板	(1)
30		B1132-521-000	THREAD PRESSER PLATE SPRING	針糸押え板ばね	(1)
31		140-44903	SCREW	補助テンションスクリュー	(1)
32		402-20258	OIL_POT_JOINT	油抜き	1
33		402-20257	OIL_SEAL	油抜きオイルシール	1
34		SM-4031201-SC	SCREW M3X0.5 L=12	なべねじ M3X0.5 L=12	3
35		107-48101	OIL REMOVING SETSCREW PACKING	油抜き止めねじパッキン	6
36		WP-0320501-SC	WASHER M3	平座金 M3	6
37		WS-0310002-KN	SPRING WASHER M3	ばね座金 M3	3
38		NM-6030001-SC	NUT M3X0.5 TYPE1	六角ナット M3X0.5 1種	3
39		B9121-012-000	OIL CAN	油びん	1
40	★	401-26405	OIL_FILTER	オイルフィルター	1
41		402-20256	OIL_PAN	オイルパン	1
42		SK-3482001-SE	WOOD SCREW D=4.8 L=20	丸木ねじ D=4.8 L=20	14
43	★ #03	MDP-500B1102	NEEDLE DPX5 #11-2	針 DPX5 #11-2	1
44	#04	402-20215	THREAD_GUIDE_FELT	フェルト糸案内	1
45	★ #04	226-03708	FELT	フェルト	1
46	#02	CM-6001002-01	WEEE INFORMATION SHEET	WEEE インフォメーション シート	1
47	#02	402-20220	DECLARATION OF INCORPORATION	組込宣言書(LH-4500C)	1
48	★ #05	MDP-500B1402	NEEDLE DPX5#14-2	DPX5 #14-2	1
		NOTE(注記)	#01...TYPE G #02...FOR JCE #03...TYPE F #04...TYPE F AND TYPE S #05...TYPE S	G仕様 JCE用 F仕様 F仕様,S仕様 S仕様	

# 21. ELECTRICAL COMPONENTS (SC-956B)

電装関係 (SC-956B)



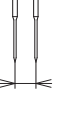
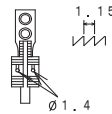
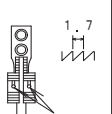
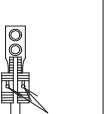
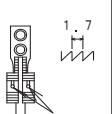
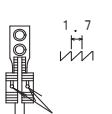
REF.NO	NOTE	PART NO	DESCRIPTION	品名	Qty
1	#01	402-12486	PSC UNIT 1PHASE 220-240V	PSC UNIT 単相 220-240V	1
2	#02	402-12487	PSC UNIT 3PHASE 200-240V	PSC UNIT 三相 200-240V	1
3	#03	402-12488	PSC UNIT 1PHASE 100-120V	PSC UNIT 単相 100-120V	1
4	#04	402-12489	PSC UNIT 1PHASE 220-240V CE	PSC UNIT 単相 220-240V CE	1
5		402-12704	BOX_FRAME	ボックスフレーム	(1)
6		401-71747	BOX COVER	ボックスカバー	(1)
7		401-15877	MAIN_PLATE	メイン基板取付板	(1)
8		SL-4040881-SC	SCREW M4 L=8	座金付きなべ小ねじ M4 L=8	(2)
9		401-15874	FAN_PLATE	ファン取付板	(1)
10		401-43990	STUD	電装スタッド	(2)
11		401-71750	PLATE_B	コード出口板	(1)
12		401-73469	PLATE_C	電源コード取付板	(1)
13		401-15879	FAN_COVER	ファンカバー	(1)
14		402-22920	CTL PCB ASSY	CTL基板(組)	(1)
15		SL-4040881-SC	SCREW M4 L=8	座金付きなべ小ねじ M4 L=8	(4)
16		402-08464	SUB-D HEAT SINK	SUB-D放熱板	(1)
17		SL-4041081-SC	SCREW M4 L=10	座金付きなべ小ねじ M4 L=10	(4)
18	#01	401-86895	FLT-G PCB ASSY	FLT-G基板(組)	(1)
19		SL-4040881-SC	SCREW M4 L=8	座金付きなべ小ねじ M4 L=8	(5)
20		401-70983	CTL-PWR S CORD ASSY	CTL-PWR Sコード(組)	(1)
21		401-75579	CTL-PWR P CORD ASSY	CTL-PWR Pコード(組)	(1)
22		401-75580	CTL-PWR T CORD ASSY	CTL-PWR Tコード(組)	(1)
23	#09	401-75581	FLT-PWR CORD ASSY (200V)	FLT-PWRコード(組)(200V)	(1)
24		401-75583	FLT-CTL CORD ASSY	FLT-CTLコード(組)	(1)
25	#05	401-75586	AC INPUT CORD S ASSY	AC入力コードS(組)	(1)
26		401-11214	FAN MOTOR ASSY	ファンモータ(組)	(1)
27		EA-9500B01-00	CABLE BAND	束線バンド	(1)
28		KX-0000003-20	BUSH	ブッシュ	(1)
29		KX-0000002-60	SADDLE TYPE TIE MOUNT	サドルタイプタイマウント	(1)
30		HX-0022200-0D	WIRE SADDLE	ワイヤサドル	(1)
31		HX-0029200-0A	CABLE BAND	束線バンド	(1)
32		HX-0015000-0A	CABLE CLAMP	ケーブルクリップ	(1)
33		SL-4040881-SC	SCREW M4 L=8	座金付きなべ小ねじ M4 L=8	(1)
34		SL-4040881-SC	SCREW M4 L=8	座金付きなべ小ねじ M4 L=8	(2)
35		SL-4040881-SC	SCREW M4 L=8	座金付きなべ小ねじ M4 L=8	(2)
36		SL-4040881-SC	SCREW M4 L=8	座金付きなべ小ねじ M4 L=8	(2)
37		SL-4040881-SC	SCREW M4 L=8	座金付きなべ小ねじ M4 L=8	(1)
38		SL-4040881-SC	SCREW M4 L=8	座金付きなべ小ねじ M4 L=8	(1)
39		SL-4040881-SC	SCREW M4 L=8	座金付きなべ小ねじ M4 L=8	(1)
40		SL-4040881-SC	SCREW M4 L=8	座金付きなべ小ねじ M4 L=8	(10)
41		SL-4040881-SC	SCREW M4 L=8	座金付きなべ小ねじ M4 L=8	(3)
42		SL-4041081-SC	SCREW M4 L=10	座金付きなべ小ねじ M4 L=10	(1)
43		SL-4042091-SC	SCREW M4 L=20	座金付きなべ小ねじ M4 L=20	(2)
44		WP-0430800-SC	WASHER M4	平座金小形丸 M4	(1)
45		HX-0033900-0M	SPACER	スペーサ	(5)
46		CM-3001000-01	VOLTAGE WARNING LABEL (31.5)	危険電圧警告シール(31.5)	(1)
47	#05	CM-3004006-02	VOLTAGE CAUTION LABEL L=25	電圧注意シール L=25	(1)
48		SL-4041281-SC	SCREW M4 L=12	座金付きなべ小ねじ M4 L=12	(4)
49		M8002-430-000	STOPPER	ねじストッパー	(4)
50		401-41206	RESISTANCE_A ASSY	再生抵抗(組)	(1)
51		KN-0000000-70	CORES	コア	(1)
52		EA-9500B01-00	CABLE BAND	束線バンド	(1)
53		401-14398	MAIN COOL SHEET	MAIN放熱シート	(2)
54	#06	402-06950	PWR PCB ASSY	PWR基板(組)	(1)
55	#08	402-19340	FLT-T PCB ASSY	FLT-T基板(組)	(1)
56	#08	401-75587	AC INPUT CORD T ASSY	AC入力コードT(組)	(1)
57	#04	401-70984	BOX_COVER_CE	ボックスカバーCE	(1)
58	#04	401-69130	FLT-S PCB ASSY	FLT-S基板(組)	(1)
59	#03	401-75582	FLT-PWR CORD ASSY (100V)	FLT-PWRコード(組)(100V)	(1)
60	#04	402-19664	FLT-PWR CORD ASSY (CE)	FLT-PWRコード(組)(CE)	(1)
61	#08	CM-3001004-02	VOLTAGE DANGER LABEL 3 (SMALL)	電撃危険ラベル3(小)	(1)
62	#04	CM-6001001-01	WEEE MARK LABEL S	WEEE マーク ラベル S	(1)
63	#04	401-50131	EAC_MARK_LABEL_S	EACマークラベルS	(1)
64	#04	HN-0042100-00	CORES	ノイズフィルタ	(1)
65	#04	402-19663	CORE_MOUNTING_BRACKET	コア取付板	(1)
66	#04	HX-0033900-0D	SPACER	スペーサ	(2)
67	#04	WP-0430800-SC	WASHER M4	平座金小形丸 M4	(2)
68	#04	WS-0410002-KN	SPRING WASHER M4	ばね座金 M4	(2)
69	#04	HX-0006500-0B	CABLE BAND	束線バンド	(1)
70		SL-4040881-SC	SCREW M4 L=8	座金付きなべ小ねじ M4 L=8	(1)
71		SL-4040881-SC	SCREW M4 L=8	座金付きなべ小ねじ M4 L=8	(8)
72	#07	402-12110	GASKET	ガスケット	(1)
73	#07	402-12480	PWR CE PCB ASSY	PWR CE基板(組)	(1)
74		M3004-511-00A	VOLTAGE INDICATION CARD	電圧表示札A	1
75		HF-0013050-P0	SLO-BLO FUSE	タイムラグヒューズ	1
76		EA-9500B02-00	CABLE BAND	束線バンド	2
77		MAO-11532000	CORD STAPLE	コードステッフル	2
78		SL-6084092-TN	SCREW M8 L=40	座金付き六角穴ボルト M8 L=40	4
79	#06	401-92537	PEDAL SENSOR BASE SP ASSY	ペダルセンサベース(分離)組	1
80	#07	401-92573	PEDAL SENSOR BASE SP ASSY	ペダルセンサベース(分離)組	1
81		401-92574	PEDAL SENSOR SP ASSY	ペダルセンサSP(分離)組	(1)
82		401-92575	PEDAL SENSOR COIL HOLD ASSY	ペダルセンサコイル取付板(組)	(1)
83		400-42136	COIL_BASE	コイルベース	(1)
84		400-52809	NYLON_RIVET	ナイロンリベット	(2)
85		EA-9500B01-00	CABLE BAND	束線バンド	(1)
86		401-92576	PEDAL SENSOR COIL ASSY	ペダルセンサコイル(組)	(1)
87		400-42131	PEDAL_LEVER	ペダルレバー	(1)
88		401-77068	PEDAL_LEVER_FG	ペダルレバーFG	(1)
89		400-06202	ADJUST_NUT	調節ナット	(2)
90		400-06207	FRONT_SPRING	前踏みばね	(1)
91		400-06208	SPRING_SHAFT_A	ばね軸A	(2)
92		400-49426	SPRING_C	踏み返しばねC	(2)
93		400-06212	ADJUST_SCREW	調節ねじ	(2)
94		SM-8040612-TP	SCREW M4 L=6	止めねじ M4 L=6	(2)
95		SV-4030601-SR	SCREW M3 L=6	座付きタッピンねじ	(2)
96		401-70980	PEDAL_SENSOR_BASE	ペダルセンサベース	(1)
97		SL-4051281-SC	SCREW M5 L=12	座金付きなべ小ねじ M5 L=12	(3)
98		401-70964	PEDAL_SENSOR_BRACKET	ペダルセンサ取付板	(1)
99	#04	HN-0028400-00	CORES	コア	(1)
100	#04	EA-9500B01-00	CABLE BAND	束線バンド	(2)
101		401-94296	RUBBER_CUSHION_BRKT	防振ゴム取付板	2
102		401-65702	RUBBER_CUSHION	防振ゴム	4
103		NM-6060001-SC	NUT M6X1 TYPE1	六角ナット M6 X 1 1種	4
104		WT-0640001-KN	TOOTH WASHER	歯付き座金 A6	4
105	#01	SK-3512001-SE	WOOD SCREW D=5.1 L=20	丸木ねじ D=5.1 L=20	2
106	#01	401-11651	POWER SWITCH ASM	電源スイッチ(組)	1
107	#01	401-18323	POWER SWITCH ASSY	電源スイッチ(組)三相 JA向け	1
108		HX-0051000-00	OMEGALOCK	オメガロック	2
109		400-88314	CONNECTING_ROD_ASSY	連結棒(組)	1
110		WP-0612056-SD	WASHER 6.1X18.5X2	平座金 6.1 X 18.5 X 2	2
111		ST-9053511-SR	TAPPING SCREW M5X35	タッピンねじ	2
112		WP-0651646-SC	WASHER	平座金	4

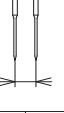
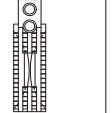
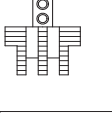
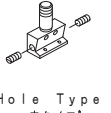
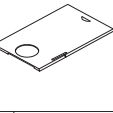
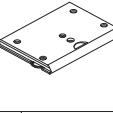
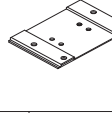
NOTE(注記)

#01...FOR 1PHASE 220-240V, 220-240V CN  
#02...FOR 3PHASE 200-240V 三相 200-240V 用  
#03...FOR 1PHASE 100-120 JA 単相 100-120V JA 用  
#04...FOR 1PHASE 220-240V CE 単相 220-240V CE 用  
#05...FOR 1PHASE 220-240V 単相 220-240V 用  
#06...EXCEPT CE を除く  
#07...TYPE CE  
#08...FOR 3PHASE 200-240V, 1PHASE 100-120 JA 三相 200-240V 用  
#09...FOR 1PHASE 220-240V CN, 3PHASE 200-240V 単相 220-240V CN 用  
三相 200-240V 用

## 22. TABLE OF EXCHANGING GAUGE PARTS (FOR LH-4578C)(1)

交換ゲージ部品一覧表 (LH-4578C用) (1)

Needle gauge size 針 幅			Feed Dog 送り歯									
Code コード			 Option オプション Ø1.4	 Ø1.4	 Ø1.2	 Ø1.9	 Ø1.7					
	inch	mm	No.	Part No.	No.	Part No.	No.	Part No.	No.	Part No.		
B	1/8	3.2	1	402-32780	7	402-32781	13	402-43739		—		—
C	5/32	4.0		—		—	14	402-43740	26	402-43741	43	402-43742
D	3/16	4.8	2	400-35884	8	400-33564	15	400-33718	27	226-30404	44	400-25785
E	7/32	5.6	3	400-35885	9	400-33565		—	28	226-30503	45	400-25786
F	1/4	6.4	4	400-35886	10	400-33566	16	400-33720	29	226-30602	46	400-25787
G	9/32	7.1	5	400-35887	11	400-33567	17	400-33722	30	226-30800	47	400-25788
H	5/16	7.9	6	400-35888	12	400-33568	18	400-33723	31	226-30909	48	400-25789
K	3/8	9.5		—		—	19	400-33724	32	226-31006	49	400-25790
W	7/16	11.1		—		—		—	33	226-31105	50	400-25791
L	1/2	12.7		—		—	20	400-33727	34	226-31303	51	400-25792
M	5/8	15.9		—		—		—	35	226-31402	52	400-25793
N	3/4	19.1		—		—	21	400-33729	36	226-31501	53	400-25794
P	7/8	22.2		—		—	22	400-33731	37	226-31709	54	400-25795
Q	1	25.4		—		—	23	400-33732	38	226-31808	55	400-25796
R	1-1/8	28.6		—		—	24	400-33733	39	226-31907	56	400-25797
S	1-1/4	31.8		—		—	25	400-33734	40	226-32004	57	400-25798
T	1-3/8	34.9		—		—		—	41	226-32103	58	400-25799
U	1-1/2	38.1		—		—		—	42	226-32202	59	400-25800
Stitch spec. 縫 仕 様	A							★				
	F			★		★						
	S								★		★	
	下送り											

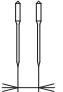
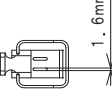
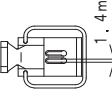
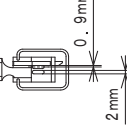
Needle gauge size 針 幅			Feed dog (Lower feed) 送り歯 (下送り)				Needle clamp asm. 針留組		Sliding plate asm. 滑り板組		Sliding plate asm. (Front) 滑り板 (前) 組			
Code コード							 Hole Type 穴タイプ							
	inch	mm	No.	Part No.	No.	Part No.	No.	Part No.	No.	Part No.	No.	Part No.	No.	Part No.
B	1/8	3.2	60	402-42613		—	67	101-47650						
C	5/32	4.0		—		—	68	101-47759						
D	3/16	4.8	61	402-42614		—	69	101-47858						
E	7/32	5.6		—		—	70	101-47957						
F	1/4	6.4	62	232-05503		—	71	101-48054	85	402-20206				
G	9/32	7.1		—		—	72	101-48153						
H	5/16	7.9		—		—	73	101-48252						
K	3/8	9.5		—		—	74	101-48351						
W	7/16	11.1		—		—	75	101-48450						
L	1/2	12.7		—	63	400-62249	76	101-48559			89	400-42874	90	232-06709
M	5/8	15.9		—		—	77	101-48658	86	402-22670				
N	3/4	19.1		—	64	400-62251	78	101-48757						
P	7/8	22.2		—	65	400-62252	79	101-48856						
Q	1	25.4		—	66	400-62253	80	101-48955	87	402-22671				
R	1-1/8	28.6		—		—	81	101-49052						
S	1-1/4	31.8		—		—	82	101-49151						
T	1-3/8	34.9		—		—	83	101-49250	88	402-22672				
U	1-1/2	38.1		—		—	84	101-49359						
Stitch spec. 縫 仕 様	A							★						
	F								★		★		★	
	S													★
	下送り				★		★							

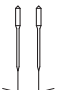
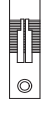



REF.NO	NOTE	PART NO	DESCRIPTION	品名	Qty
1		402-32780	FEED_DOG_F_1_8_OP	送り歯 F (1/8")	1
2		400-35884	FEED_DOG_TYPE_F_3/16	送り歯 F_3/16	1
3		400-35885	FEED_DOG_TYPE_F_7/32	送り歯 F_7/32	1
4		400-35886	FEED_DOG_TYPE_F_1/4	送り歯 F_1/4	1
5		400-35887	FEED_DOG_TYPE_F_9/32	送り歯 F_9/32	1
6		400-35888	FEED_DOG_TYPE_F_5/16	送り歯 F_5/16	1
7		402-32781	FEED_DOG_F_1_8	送り歯 F (1/8")	1
8		400-33564	FEED_DOG_TYPE_F_3/16	送り歯 F_3/16	1
9		400-33565	FEED_DOG_TYPE_F_7/32	送り歯 F_7/32	1
10		400-33566	FEED_DOG_TYPE_F_1/4	送り歯 F_1/4	1
11		400-33567	FEED_DOG_TYPE_F_9/32	送り歯 F_9/32	1
12		400-33568	FEED_DOG_TYPE_F_5/16	送り歯 F_5/16	1
13		402-43739	FEED_DOG_AA_1/8	送り歯 AA_1/8	1
14		402-43740	FEED_DOG_AA_5/32	送り歯 AA_5/32	1
15		400-33718	FEED_DOG_TYPE_AA_3/16	送り歯 AA_3/16	1
16		400-33720	FEED_DOG_TYPE_AA_1/4	送り歯 AA_1/4	1
17		400-33722	FEED_DOG_TYPE_AA_9/32	送り歯 AA_9/32	1
18		400-33723	FEED_DOG_TYPE_AA_5/16	送り歯 AA_5/16	1
19		400-33724	FEED_DOG_TYPE_AA_3/8	送り歯 AA_3/8	1
20		400-33727	FEED_DOG_TYPE_AA_1/2	送り歯 AA_1/2	1
21		400-33729	FEED_DOG_TYPE_AA_3/4	送り歯 AA_3/4	1
22		400-33731	FEED_DOG_TYPE_AA_7/8	送り歯 AA_7/8	1
23		400-33732	FEED_DOG_TYPE_AA_1	送り歯 AA_1	1
24		400-33733	FEED_DOG_TYPE_AA_1_1/8	送り歯 AA_1_1/8	1
25		400-33734	FEED_DOG_TYPE_AA_1_1/4	送り歯 AA_1_1/4	1
26		402-43741	FEED_DOG_S_5/32	送り歯 S_5/32	1
27		226-30404	FEED DOG 3/16" (4.8MM)	送り歯 3/16" (4.8MM)	1
28		226-30503	FEED DOG 7/32" (5.6MM)	送り歯 7/32" (5.6MM)	1
29		226-30602	FEED DOG 1/4" (6.4MM)	送り歯 1/4" (6.4MM)	1
30		226-30800	FEED DOG 9/32" (7.1MM)	送り歯 9/32" (7.1MM)	1
31		226-30909	FEED DOG 5/16" (7.9MM)	送り歯 5/16" (7.9MM)	1
32		226-31006	FEED DOG 3/8" (9.5MM)	送り歯 3/8" (9.5MM)	1
33		226-31105	FEED DOG 7/16" (11.1MM)	送り歯 7/16" (11.1MM)	1
34		226-31303	FEED DOG 1/2" (12.7MM)	送り歯 1/2" (12.7MM)	1
35		226-31402	FEED DOG 5/8" (15.9MM)	送り歯 5/8" (15.9MM)	1
36		226-31501	FEED DOG 3/4" (19.1MM)	送り歯 3/4" (19.1MM)	1
37		226-31709	FEED DOG 7/8" (2.2MM)	送り歯 7/8" (2.2MM)	1
38		226-31808	FEED DOG 1" (25.4MM)	送り歯 1" (25.4MM)	1
39		226-31907	FEED DOG 1.1/8" (28.6MM)	送り歯 1.1/8" (28.6MM)	1
40		226-32004	FEED DOG 1.1/4" (31.4MM)	送り歯 1.1/4" (31.4MM)	1
41		226-32103	FEED DOG 1.3/8" (34.9MM)	送り歯 1.3/8" (34.9MM)	1
42		226-32202	FEED DOG 1.1/2" (38.1MM)	送り歯 1.1/2" (38.1MM)	1
43		402-43742	FEED_DOG_S_5/32	送り歯 S_5/32	1
44		400-25785	FEED_DOG_TYPE_SA_3/16	送り歯 SA_3/16	1
45		400-25786	FEED_DOG_TYPE_SA_7/32	送り歯 SA_7/32	1
46		400-25787	FEED_DOG_TYPE_SA_1/4	送り歯 SA_1/4	1
47		400-25788	FEED_DOG_TYPE_SA_9/32	送り歯 SA_9/32	1
48		400-25789	FEED_DOG_TYPE_SA_5/16	送り歯 SA_5/16	1
49		400-25790	FEED_DOG_TYPE_SA_3/8	送り歯 SA_3/8	1
50		400-25791	FEED_DOG_TYPE_SA_7/16	送り歯 SA_7/16	1
51		400-25792	FEED_DOG_TYPE_SA_1/2	送り歯 SA_1/2	1
52		400-25793	FEED_DOG_TYPE_SA_5/8	送り歯 SA_5/8	1
53		400-25794	FEED_DOG_TYPE_SA_3/4	送り歯 SA_3/4	1
54		400-25795	FEED_DOG_TYPE_SA_7/8	送り歯 SA_7/8	1
55		400-25796	FEED_DOG_TYPE_SA_1	送り歯 SA_1	1
56		400-25797	FEED_DOG_TYPE_SA_1-1/8	送り歯 SA_1-1/8	1
57		400-25798	FEED_DOG_TYPE_SA_1-1/4	送り歯 SA_1-1/4	1
58		400-25799	FEED_DOG_TYPE_SA_1-3/8	送り歯 SA_1-3/8	1
59		400-25800	FEED_DOG_TYPE_SA_1-1/2	送り歯 SA_1-1/2	1
60		402-42613	FEED_DOG_1/8	下送り送り歯_1/8	1
61		402-42614	FEED_DOG_3/16	下送り送り歯_3/16	1
62		232-05503	FEED DOG 1/4"	送り歯 1/4"	1
63		400-62249	FEED_DOG_1/2	送り歯 (1/2)	1
64		400-62251	FEED_DOG_3/4	送り歯 (3/4)	1
65		400-62252	FEED_DOG_7/8	送り歯 (7/8)	1
66		400-62253	FEED_DOG_1	送り歯 (1)	1
67		101-47650	NEEDLE CLAMP ASM. 1/8"	針留め 1/8(組)	1
68		101-47759	NEEDLE CLAMP ASM. 5/32"	針留め 5/32(組)	1
69		101-47858	NEEDLE CLAMP ASM. 3/16"	針留め 3/16(組)	1
70		101-47957	NEEDLE CLAMP ASM. 7/32"	針留め 7/32(組)	1
71		101-48054	NEEDLE CLAMP ASM. 1/4"	針留め 1/4(組)	1
72		101-48153	NEEDLE CLAMP ASM. 9/32"	針留め 9/32(組)	1
73		101-48252	NEEDLE CLAMP ASM. 5/16"	針留め 5/16(組)	1
74		101-48351	NEEDLE CLAMP ASM. 3/8"	針留め 3/8(組)	1
75		101-48450	NEEDLE CLAMP ASM. 7/16"	針留め 7/16(組)	1
76		101-48559	NEEDLE CLAMP ASM. 1/2"	針留め 1/2(組)	1
77		101-48658	NEEDLE CLAMP ASM. 5/8"	針留め 5/8(組)	1
78		101-48757	NEEDLE CLAMP ASM. 3/4"	針留め 3/4(組)	1
79		101-48856	NEEDLE CLAMP ASM. 7/8"	針留め 7/8(組)	1
80		101-48955	NEEDLE CLAMP ASM. 1"	針留め 1" (組)	1
81		101-49052	NEEDLE CLAMP ASM. 1-1/8"	針留め 1-1/8(組)	1
82		101-49151	NEEDLE CLAMP ASM. 1-1/4"	針留め 1-1/4(組)	1
83		101-49250	NEEDLE CLAMP ASM. 1-3/8"	針留め 1-3/8(組)	1
84		101-49359	NEEDLE CLAMP ASM. 1-1/2"	針留め 1-1/2(組)	1
85		402-20206	ASSY_SLIDE_PLANTE-A	糸切滑り板(組)A	1
86		402-22670	ASSY_SLIDE_PLATE-B	糸切滑り板(組)B	1
87		402-22671	ASSY_SLIDE_PLATE-C	糸切滑り板(組)C	1
88		402-22672	ASSY_SLIDE_PLATE-D	糸切滑り板(組)D	1
89		400-42874	ASSY_SLIDE_PLATE_F_STANDARD	滑り板前糸切り無(組)	1
90		232-06709	BED SLIDE (FRONT)A	滑り板 (前) A	1

### 23. TABLE OF EXCHANGING GAUGE PARTS (FOR LH-4578C)(2)

#### 交換ゲージ部品一覧表 (LH-4578C用) (2)



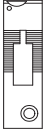
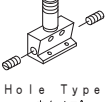
Needle gauge size 針 幅			Presser foot asm. 押え (組)								Swivel guide Presser asm. スィブルガイド押え (組)	
Code コード*			Tip-divided 移動式先割れ				Lower feed 下送り					
			No.	Part No.	No.	Part No.	No.	Part No.	No.	Part No.	No.	Part No.
B	1/8	3.2	1	400-35896	19	226-37656	32	103-91852	39	226-27152	45	226-47051
C	5/32	4.0	2	400-35897	20	226-37755		—		—		—
D	3/16	4.8	3	226-40353	21	226-37854	33	103-92058	40	226-27350	46	226-47150
E	7/32	5.6	4	226-40452		—		—	41	226-27459	47	226-47259
F	1/4	6.4	5	226-40551	22	226-38050	34	103-92256	42	226-27558	48	226-47358
G	9/32	7.1	6	226-40759	23	226-38258		—	43	226-27657	49	226-47457
H	5/16	7.9	7	226-40858	24	226-38357		—	44	226-27756	50	226-47556
K	3/8	9.5	8	226-40957	25	226-38456		—		—		—
W	7/16	11.1	9	226-41054		—		—		—		—
L	1/2	12.7	10	226-41252	26	226-38753	35	103-92751		—		—
M	5/8	15.9	11	226-41351		—		—		—		—
N	3/4	19.1	12	226-41450	27	226-38951	36	103-93056		—		—
P	7/8	22.2	13	226-41658	28	226-39157	37	228-44450		—		—
Q	1	25.4	14	226-41757	29	226-39256	38	228-44559		—		—
R	1-1/8	28.6	15	226-41856	30	226-39355		—		—		—
S	1-1/4	31.8	16	226-41955	31	226-39454		—		—		—
T	1-3/8	34.9	17	226-42052		—		—		—		—
U	1-1/2	38.1	18	226-42151		—		—		—		—
Stitch spec. 縫 仕 様	A					★						
	F								★		★	(テープ付け)
	S			★								
	下送り						★					

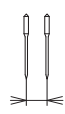
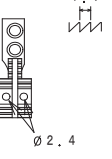
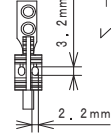
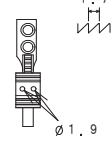
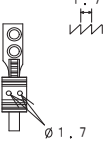
Needle gauge size 針 幅			Throat plate (with Taping) 針板 (テープ付)		Throat plate 針板						
Code コード*							Lower feed 下送り		Lower feed 下送り		
					No.	Part No.	No.	Part No.	No.	Part No.	No.
B	1/8	3.2	51	402-32772	58	226-25107	76	228-45200		—	
C	5/32	4.0	52	402-32773	59	226-25206		—		—	
D	3/16	4.8	53	402-32774	60	226-25305	77	228-45408		—	
E	7/32	5.6	54	402-32775	61	226-25404		—		—	
F	1/4	6.4	55	402-21496	62	226-25503	78	228-45606		—	
G	9/32	7.1	56	402-32776	63	226-25602		—		—	
H	5/16	7.9	57	402-32777	64	226-25701		—		—	
K	3/8	9.5		—	65	226-25800		—		—	
W	7/16	11.1		—	66	226-25909		—		—	
L	1/2	12.7		—	67	226-26006		—	79	400-62254	
M	5/8	15.9		—	68	226-26105		—		—	
N	3/4	19.1		—	69	226-26204		—	80	400-62256	
P	7/8	22.2		—	70	226-26303		—	81	400-62257	
Q	1	25.4		—	71	226-26402		—	82	400-62258	
R	1-1/8	28.6		—	72	226-26501		—		—	
S	1-1/4	31.8		—	73	226-26600		—		—	
T	1-3/8	34.9		—	74	226-26709		—		—	
U	1-1/2	38.1		—	75	226-26808		—		—	
Stitch spec. 縫 仕 様	A					★					
	F			★							
	S										
	下送り							★		★	

REF.NO	NOTE	PART NO	DESCRIPTION	品名	Qty
1		400-35896	PRESSER FOOT ASM.	先割れ自由押え(組)1/8	1
2		400-35897	PRESSER FOOT ASM.	先割れ自由押え(組)5/32	1
3		226-40353	PRESSER FOOT ASM.	先割れ自由押え(組)3/16	1
4		226-40452	PRESSER FOOT ASM.	先割れ自由押え(組)7/32	1
5		226-40551	PRESSER FOOT ASM.	先割れ自由押え(組)1/4	1
6		226-40759	PRESSER FOOT ASM.	先割れ自由押え(組)9/32	1
7		226-40858	PRESSER FOOT ASM.	先割れ自由押え(組)5/16	1
8		226-40957	PRESSER FOOT ASM.	先割れ自由押え(組)3/8	1
9		226-41054	PRESSER FOOT ASM.7/16"	先割れ自由押え(組)7/16	1
10		226-41252	PRESSER FOOT ASM.	先割れ自由押え(組)1/2	1
11		226-41351	PRESSER FOOT ASM.	先割れ自由押え(組)5/8	1
12		226-41450	PRESSER FOOT ASM.	先割れ自由押え(組)3/4	1
13		226-41658	PRESSER FOOT ASM.	先割れ自由押え(組)7/8	1
14		226-41757	PRESSER FOOT ASM.	先割れ自由押え(組)1"	1
15		226-41856	PRESSER FOOT ASM.	先割れ自由押え(組)1.1/8"	1
16		226-41955	PRESSER FOOT ASM.	先割れ自由押え(組)1.1/4"	1
17		226-42052	PRESSER FOOT ASM.	先割れ自由押え(組)1.3/8"	1
18		226-42151	PRESSER FOOT ASM.	先割れ自由押え(組)1.1/2"	1
19		226-37656	PRESSER FOOT ASM.	自由押え1.6(組)1/8"	1
20		226-37755	PRESSER FOOT ASM.	自由押え1.6(組)5/32"	1
21		226-37854	PRESSER FOOT ASM.	自由押え1.6(組)3/16"	1
22		226-38050	PRESSER FOOT ASM.	自由押え1.6(組)1/4"	1
23		226-38258	PRESSER FOOT ASM.	自由押え1.6(組)9/32"	1
24		226-38357	PRESSER FOOT ASM.	自由押え1.6(組)5/16"	1
25		226-38456	PRESSER FOOT ASM.	自由押え1.6(組)3/8"	1
26		226-38753	PRESSER FOOT ASM.	自由押え1.6(組)1/2"	1
27		226-38951	PRESSER FOOT ASM.	自由押え1.6(組)3/4"	1
28		226-39157	PRESSER FOOT ASM.	自由押え1.6(組)7/8"	1
29		226-39256	PRESSER FOOT ASM.	自由押え1.6(組)1"	1
30		226-39355	PRESSER FOOT ASM.	自由押え1.6(組)1.1/8"	1
31		226-39454	PRESSER FOOT ASM.	自由押え1.6(組)1.1/4"	1
32		103-91852	PRESSER FOOT ASM. 1/8	自由押え(組)1/8	1
33		103-92058	PRESSER FOOT ASM. 3/16	自由押え(組)3/16	1
34		103-92256	PRESSER FOOT ASM. 1/4	自由押え(組)1/4	1
35		103-92751	PRESSER FOOT ASM. 1/2	自由押え(組)1/2	1
36		103-93056	PRESSER FOOT ASM. 3/4	自由押え(組)3/4	1
37		228-44450	COMPENSATING PRESSER ASM.(7/8)	自由押え(組)7/8	1
38		228-44559	BOBBIN CASE ASM, HEAVY FABLIC.	自由押え(組)1	1
39		226-27152	PRESSER FOOT F ASM. 1/8	F自由押え(組)1/8"	1
40		226-27350	F PRESSER FOOT ASM. 3/16	F自由押え(組)3/16"	1
41		226-27459	PRESSER FOOT ASM., 7/32"	F自由押え(組)7/32"	1
42		226-27558	PRESSER FOOT F ASM. 1/4	F自由押え(組)1/4"	1
43		226-27657	PRESSER FOOT ASM., F 9/32	F自由押え(組)9/32"	1
44		226-27756	PRESSER FOOT ASM., F 5/16	F自由押え(組)5/16"	1
45		226-47051	SWIVEL GUIDE PRESSER 1/8" ASM.	スイブルガイド押え(組)1/8"	1
46		226-47150	GUIDE PRESSER ASM. 3/16"	スイブルガイド押え(組)3/16"	1
47		226-47259	GUIDE PRESSER ASM. 7/32"	スイブルガイド押え(組)7/32"	1
48		226-47358	GUIDE PRESSER ASM. 1/4"	スイブルガイド押え(組)1/4"	1
49		226-47457	GUIDE PRESSER ASM. 9/32	スイブルガイド押え(組)9/32"	1
50		226-47556	SWIVEL GUIDE PRESSER 5/16" ASM	スイブルガイド押え(組)5/16"	1
51		402-32772	THROAT_PLATE_TAPE_1/8	針板(テープ付用)1/8"	1
52		402-32773	THROAT_PLATE_TAPE_5/32	針板(テープ付用)5/32"	1
53		402-32774	THROAT_PLATE_TAPE_3/16	針板(テープ付用)3/16"	1
54		402-32775	THROAT_PLATE_TAPE_7/32	針板(テープ付用)7/32"	1
55		402-21496	THROAT_PLATE	針板(テープ付)1/4"	1
56		402-32776	THROAT_PLATE_TAPE_9/32	針板(テープ付用)9/32"	1
57		402-32777	THROAT_PLATE_TAPE_5/16	針板(テープ付用)5/16"	1
58		226-25107	THROAT PLATE 1/8" (3.2MM)	針板(糸切り無)1/8" (3.2MM)	1
59		226-25206	THROAT PLATE 5/32" (4MM)	針板(糸切り無)5/32" (4MM)	1
60		226-25305	THROAT PLATE 3/16" (4.8MM)	針板(糸切り無)3/16" (4.8MM)	1
61		226-25404	THROAT PLATE 7/32" (5.6MM)	針板(糸切り無)7/32" (5.6MM)	1
62		226-25503	THROAT PLATE 1/4	針板(糸切り無)1/4" (6.4MM)	1
63		226-25602	THROAT PLATE 9/32" (7.1MM)	針板(糸切り無)9/32" (7.1MM)	1
64		226-25701	THROAT PLATE 5/16" (7.9MM)	針板(糸切り無)5/16" (7.9MM)	1
65		226-25800	THROAT PLATE 3/8" (9.5MM)	針板(糸切り無)3/8" (9.5MM)	1
66		226-25909	THROT PLATE 7/16 (11.1MM)	針板(糸切り無)7/16" (11.1MM)	1
67		226-26006	THROAT PLATE 1/2" (12.7MM)	針板(糸切り無)1/2" (12.7MM)	1
68		226-26105	THROAT PLATE 5/8" (15.9MM)	針板(糸切り無)5/8" (15.9MM)	1
69		226-26204	THROAT PLATE 3/4" (19.1MM)	針板(糸切り無)3/4" (19.1MM)	1
70		226-26303	THROAT PLATE 7/8" (22.2MM)	針板(糸切り無)7/8" (22.2MM)	1
71		226-26402	THROAT PLATE 1" (25.4MM)	針板(糸切り無)1" (25.4MM)	1
72		226-26501	THROAT PLATE 1.1/8" (28.6MM)	針板(糸切り無)1.1/8" (28.6MM)	1
73		226-26600	THROAT PLATE 1.1/4" (31.8MM)	針板(糸切り無)1.1/4" (31.8MM)	1
74		226-26709	THROAT PLATE 1.3/8" (34.9MM)	針板(糸切り無)1.3/8" (34.9MM)	1
75		226-26808	THROAT PLATE 1.1/2" (38.1MM)	針板(糸切り無)1.1/2" (38.1MM)	1
76		228-45200	THROAT PLATE, (1/8).	針板 1/8"	1
77		228-45408	THROAT PLATE, 3/16.	針板 3/16"	1
78		228-45606	THROAT PLATE, (1/4).	針板 1/4"	1
79		400-62254	THROAT_PLATE_1/2	針板 1/2"	1
80		400-62256	THROAT_PLATE_3/4	針板 3/4"	1
81		400-62257	THROAT_PLATE_7/8	針板 7/8"	1
82		400-62258	THROAT_PLATE_1	針板 1"	1

## 24. TABLE OF EXCHANGING GAUGE PARTS (FOR LH-4578C-7)(1)

### 交換ゲージ部品一覧表 (LH-4578C-7用) (1)

Needle gauge size 針 幅			Throat plate 針板				Needle clamp asm. 針留組	
Code コード*							 Hole Type スタイフ*	
	inch	mm	No.	Part No.	No.	Part No.	No.	Part No.
B	1/8	3.2	1	402-32755	17	400-35881	33	101-47650
C	5/32	4.0	2	402-32756	18	400-25485	34	101-47759
D	3/16	4.8	3	402-32757	19	400-25490	35	101-47858
E	7/32	5.6	4	402-32758	20	400-25491	36	101-47957
F	1/4	6.4	5	402-20201	21	400-25492	37	101-48054
G	9/32	7.1	6	402-32759	22	400-25493	38	101-48153
H	5/16	7.9	7	402-32760	23	400-25494	39	101-48252
K	3/8	9.5	8	402-32761	24	400-25495	40	101-48351
W	7/16	11.1	9	402-32762	25	400-25496	41	101-48450
L	1/2	12.7	10	402-32763	26	400-25498	42	101-48559
M	5/8	15.9	11	402-32764	27	400-25499	43	101-48658
N	3/4	19.1	12	402-32765	28	400-25500	44	101-48757
P	7/8	22.2	13	402-32766	29	400-25502	45	101-48856
Q	1	25.4	14	402-32767	30	400-25503	46	101-48955
R	1-1/8	28.6	15	402-32768	31	400-25504	47	101-49052
S	1-1/4	31.8	16	402-32769	32	400-25505	48	101-49151
T	1-3/8	34.9		—		—	49	101-49250
U	1-1/2	38.1		—		—	50	101-49359
Stitch spec. 縫 仕 様	S G		★		★		★	


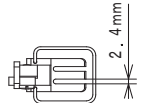
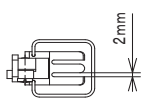
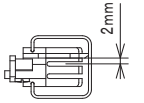
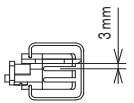
Needle gauge size 針 幅			Feed Dog 送り歯							
Code コード*					Option オプション 					
	inch	mm	No.	Part No.	No.	Part No.	No.	Part No.	No.	Part No.
B	1/8	3.2		—	65	402-32778	81	402-43735	96	402-43737
C	5/32	4.0	51	402-32779		—	82	402-43736	97	402-43738
D	3/16	4.8	52	400-35891	66	400-25831	83	400-61272	98	400-25818
E	7/32	5.6	53	400-50009	67	400-25832	84	400-61273	99	400-25819
F	1/4	6.4	54	400-35892	68	400-25833	85	400-61274	100	400-26715
					69 ※	402-20209				
G	9/32	7.1	55	400-50010	70	400-25834	86	400-61275	101	400-25820
H	5/16	7.9	56	400-50011	71	400-25835	87	400-61276	102	400-25821
K	3/8	9.5	57	400-35893	72	400-25836	88	400-61277	103	400-25822
W	7/16	11.1		—	73	400-25837		—	104	400-25823
L	1/2	12.7	58	400-35894	74	400-25838	89	400-61278	105	400-25824
M	5/8	15.9	59	400-71912	75	400-25839	90	400-61279	106	400-25825
N	3/4	19.1	60	400-35895	76	400-25840	91	400-61280	107	400-25826
P	7/8	22.2	61	400-71913	77	400-25841	92	400-61281	108	400-25827
Q	1	25.4	62	400-71914	78	400-25842	93	400-61282	109	400-25828
R	1-1/8	28.6	63	400-71915	79	400-25843	94	400-61283	110	400-25829
S	1-1/4	31.8	64	400-71916	80	400-25844	95	400-61284	111	400-25830
T	1-3/8	34.9		—		—		—		—
U	1-1/2	38.1		—		—		—		—
Stitch spec. 縫 仕 様	S G		★		★		★		★	

The ※ mark is an optional gauge for 3# thread.  
※マークは3#糸のオプションゲージです。


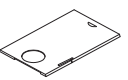
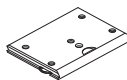
REF.NO	NOTE	PART NO	DESCRIPTION	品名	Qty
1		402-32755	THROAT_PLATE_TRIM_G_1/8	針板 (糸切り) G_1/8"	1
2		402-32756	THROAT_PLATE_TRIM_G_5/32	針板 (糸切り) G_5/32"	1
3		402-32757	THROAT_PLATE_TRIM_G_3/16	針板 (糸切り) G_3/16"	1
4		402-32758	THROAT_PLATE_TRIM_G_7/32	針板 (糸切り) G_7/32"	1
5		402-20201	THROAT_PLATE_TRIM_G	針板 (糸切り) G	1
6		402-32759	THROAT_PLATE_TRIM_G_9/32	針板 (糸切り) G_9/32"	1
7		402-32760	THROAT_PLATE_TRIM_G_5/16	針板 (糸切り) G_5/16"	1
8		402-32761	THROAT_PLATE_TRIM_G_3/8	針板 (糸切り) G_3/8"	1
9		402-32762	THROAT_PLATE_TRIM_G_7/16	針板 (糸切り) G_7/16"	1
10		402-32763	THROAT_PLATE_TRIM_G_1/2	針板 (糸切り) G_1/2"	1
11		402-32764	THROAT_PLATE_TRIM_G_5/8	針板 (糸切り) G_5/8"	1
12		402-32765	THROAT_PLATE_TRIM_G_3/4	針板 (糸切り) G_3/4"	1
13		402-32766	THROAT_PLATE_TRIM_G_7/8	針板 (糸切り) G_7/8"	1
14		402-32767	THROAT_PLATE_TRIM_G_1	針板 (糸切り) G_1"	1
15		402-32768	THROAT_PLATE_TRIM_G_1-1/8	針板 (糸切り) G_1-1/8"	1
16		402-32769	THROAT_PLATE_TRIM_G_1-1/4	針板 (糸切り) G_1-1/4"	1
17		400-35881	THROAT_PLATE_TRIM_1/8	糸切り針板 1/8	1
18		400-25485	THROAT_PLATE_TRIM_5/32	糸切り針板 5/32	1
19		400-25490	THROAT_PLATE_TRIM_3/16	糸切り針板 3/16	1
20		400-25491	THROAT_PLATE_TRIM-7/32	糸切り針板 7/32	1
21		400-25492	THROAT_PLATE_TRIM-1/4	糸切り針板 1/4	1
22		400-25493	THROAT_PLATE_TRIM-9/32	糸切り針板 9/32	1
23		400-25494	THROAT_PLATE_TRIM-5/16	糸切り針板 5/16	1
24		400-25495	THROAT_PLATE_TRIM-3/8	糸切り針板 3/8	1
25		400-25496	THROAT_PLATE_TRIM-7/16	糸切り針板 7/16	1
26		400-25498	THROAT_PLATE_TRIM-1/2	糸切り針板 1/2	1
27		400-25499	THROAT_PLATE_TRIM-5/8	糸切り針板 5/8	1
28		400-25500	THROAT_PLATE_TRIM-3/4	糸切り針板 3/4	1
29		400-25502	THROAT_PLATE_TRIM-7/8	糸切り針板 7/8	1
30		400-25503	THROAT_PLATE_TRIM-1	糸切り針板 1	1
31		400-25504	THROAT_PLATE_TRIM-1-1/8	糸切り針板 1-1/8	1
32		400-25505	THROAT_PLATE_TRIM-1-1/4	糸切り針板 1-1/4	1
33		101-47650	NEEDLE_CLAMP_ASM_1/8"	針留め 1/8(組)	1
34		101-47759	NEEDLE_CLAMP_ASM_5/32"	針留め 5/32(組)	1
35		101-47858	NEEDLE_CLAMP_ASM_3/16"	針留め 3/16(組)	1
36		101-47957	NEEDLE_CLAMP_ASM_7/32"	針留め 7/32(組)	1
37		101-48054	NEEDLE_CLAMP_ASM_1/4"	針留め 1/4(組)	1
38		101-48153	NEEDLE_CLAMP_ASM_9/32"	針留め 9/32(組)	1
39		101-48252	NEEDLE_CLAMP_ASM_5/16"	針留め 5/16(組)	1
40		101-48351	NEEDLE_CLAMP_ASM_3/8"	針留め 3/8(組)	1
41		101-48450	NEEDLE_CLAMP_ASM_7/16"	針留め 7/16(組)	1
42		101-48559	NEEDLE_CLAMP_ASM_1/2"	針留め 1/2(組)	1
43		101-48658	NEEDLE_CLAMP_ASM_5/8"	針留め 5/8(組)	1
44		101-48757	NEEDLE_CLAMP_ASM_3/4"	針留め 3/4(組)	1
45		101-48856	NEEDLE_CLAMP_ASM_7/8"	針留め 7/8(組)	1
46		101-48955	NEEDLE_CLAMP_ASM_1"	針留め 1"(組)	1
47		101-49052	NEEDLE_CLAMP_ASM_1-1/8"	針留め 1-1/8(組)	1
48		101-49151	NEEDLE_CLAMP_ASM_1-1/4"	針留め 1-1/4(組)	1
49		101-49250	NEEDLE_CLAMP_ASM_1-3/8"	針留め 1-3/8(組)	1
50		101-49359	NEEDLE_CLAMP_ASM_1-1/2"	針留め 1-1/2(組)	1
51		402-32779	FEED_DOG_7G_5/32	送り歯送り歯 G_5/32	1
52		400-35891	FEED_DOG_TYPE_7G_3/16	送り歯糸切り G 3/16	1
53		400-50009	FEED_DOG_TYPE_7G_7/32	送り歯糸切り G 7/32	1
54		400-35892	FEED_DOG_TYPE_7G_1/4	送り歯糸切り G 1/4	1
55		400-50010	FEED_DOG_TYPE_7G_9/32	送り歯糸切り G 9/32	1
56		400-50011	FEED_DOG_TYPE_7G_5/16	送り歯糸切り G 5/16	1
57		400-35893	FEED_DOG_TYPE_7G_3/8	送り歯糸切り G 3/8	1
58		400-35894	FEED_DOG_TYPE_7G_1/2	送り歯糸切り G 1/2	1
59		400-71912	FEED_DOG_7G_5/8	糸切り送り歯 G_5/8	1
60		400-35895	FEED_DOG_TYPE_7G_3/4	送り歯糸切り G 3/4	1
61		400-71913	FEED_DOG_7G_7/8	糸切り送り歯 G_7/8	1
62		400-71914	FEED_DOG_7G_1	糸切り送り歯 G_1	1
63		400-71915	FEED_DOG_7G_1-1/8	糸切り送り歯 G_1-1/8	1
64		400-71916	FEED_DOG_7G_1-1/4	糸切り送り歯 G_1-1/4	1
65		402-32778	FEED_DOG_7G_1/8	糸切り送り歯 G_1/8	1
66		400-25831	FEED_DOG_TYPE_7G_3/16	送り歯糸切り G 3/16	1
67		400-25832	FEED_DOG_TYPE_7G_7/32	送り歯糸切り G 7/32	1
68		400-25833	FEED_DOG_TYPE_7G_1/4	送り歯糸切り G 1/4	1
69		402-20209	FEED_DOG_TYPE_30P	送り歯糸切り 1/4_30P	1
70		400-25834	FEED_DOG_TYPE_7G_9/32	送り歯糸切り G 9/32	1
71		400-25835	FEED_DOG_TYPE_7G_5/16	送り歯糸切り G 5/16	1
72		400-25836	FEED_DOG_TYPE_7G_3/8	送り歯糸切り G 3/8	1
73		400-25837	FEED_DOG_TYPE_7G_7/16	送り歯糸切り G 7/16	1
74		400-25838	FEED_DOG_TYPE_7G_1/2	送り歯糸切り G 1/2	1
75		400-25839	FEED_DOG_TYPE_7G_5/8	送り歯糸切り G 5/8	1
76		400-25840	FEED_DOG_TYPE_7G_3/4	送り歯糸切り G 3/4	1
77		400-25841	FEED_DOG_TYPE_7G_7/8	送り歯糸切り G 7/8	1
78		400-25842	FEED_DOG_TYPE_7G_1	送り歯糸切り G 1	1
79		400-25843	FEED_DOG_TYPE_7G_1-1/8	送り歯糸切り G 1-1/8	1
80		400-25844	FEED_DOG_TYPE_7G_1-1/4	送り歯糸切り G 1-1/4	1
81		402-43735	FEED_DOG_7S_1/8	糸切り送り歯 S_1/8	1
82		402-43736	FEED_DOG_7S_5/32	糸切り送り歯 S_5/32	1
83		400-61272	FEED_DOG_TYPE-S 3/16	送り歯糸切り S 3/16	1
84		400-61273	FEED_DOG_TYPE-S 7/32	送り歯糸切り S 7/32	1
85		400-61274	FEED_DOG_TYPE-S 1/4	送り歯糸切り S 1/4	1
86		400-61275	FEED_DOG_TYPE-S 9/32	送り歯糸切り S 9/32	1
87		400-61276	FEED_DOG_TYPE-S 5/16	送り歯糸切り S 5/16	1
88		400-61277	FEED_DOG_TYPE-S 3/8	送り歯糸切り S 3/8	1
89		400-61278	FEED_DOG_TYPE-S 1/2	送り歯糸切り S 1/2	1
90		400-61279	FEED_DOG_TYPE-S 5/8	送り歯糸切り S 5/8	1
91		400-61280	FEED_DOG_TYPE-S 3/4	送り歯糸切り S 3/4	1
92		400-61281	FEED_DOG_TYPE-S 7/8	送り歯糸切り S 7/8	1
93		400-61282	FEED_DOG_TYPE-S 1	送り歯糸切り S 1	1
94		400-61283	FEED_DOG_TYPE-S 1 1/8	送り歯糸切り S 1-1/8	1
95		400-61284	FEED_DOG_TYPE-S 1 1/4	送り歯糸切り S 1-1/4	1
96		402-43737	FEED_DOG_7S_1/8	糸切り送り歯 S_1/8	1
97		402-43738	FEED_DOG_7S_5/32	糸切り送り歯 S_5/32	1
98		400-25818	FEED_DOG_TYPE-S 3/16	送り歯糸切り S 3/16	1
99		400-25819	FEED_DOG_TYPE-S 7/32	送り歯糸切り S 7/32	1
100		400-26715	FEED_DOG_TYPE-S 1/4	送り歯糸切り S 1/4	1
101		400-25820	FEED_DOG_TYPE-S 9/32	送り歯糸切り S 9/32	1
102		400-25821	FEED_DOG_TYPE-S 5/16	送り歯糸切り S 5/16	1
103		400-25822	FEED_DOG_TYPE-S 3/8	送り歯糸切り S 3/8	1
104		400-25823	FEED_DOG_TYPE-S 7/16	送り歯糸切り S 7/16	1
105		400-25824	FEED_DOG_TYPE-S 1/2	送り歯糸切り S 1/2	1
106		400-25825	FEED_DOG_TYPE-S 5/8	送り歯糸切り S 5/8	1
107		400-25826	FEED_DOG_TYPE-S 3/4	送り歯糸切り S 3/4	1
108		400-25827	FEED_DOG_TYPE-S 7/8	送り歯糸切り S 7/8	1
109		400-25828	FEED_DOG_TYPE-S 1	送り歯糸切り S 1	1
110		400-25829	FEED_DOG_TYPE-S 1-1/8	送り歯糸切り S 1-1/8	1
111		400-25830	FEED_DOG_TYPE-S 1-1/4	送り歯糸切り S 1-1/4	1

## 25. TABLE OF EXCHANGING GAUGE PARTS (FOR LH-4578C-7)(2)

### 交換ゲージ部品一覧表 (LH-4578C-7用) (2)

Needle gauge size 針 幅		Presser foot asm. 押え (組)				Swivel guide Presser asm. スィブルガイド押え (組)				
Code コード			Tip-divided 移動式先割れ		Tip-divided 移動式先割れ		コバ 2mm		コバ 3mm	
										
	inch	mm	No.	Part No.	No.	Part No.	No.	Part No.	No.	Part No.
B	1/8	3.2		—	16	400-35896	34	402-29469		—
C	5/32	4.0	1	400-71909	17	400-35897		—		—
D	3/16	4.8	2	228-16557	18	226-40353	35	402-29461	38	400-95293
E	7/32	5.6	3	228-16656	19	226-40452		—		—
F	1/4	6.4	4	228-16755	20	226-40551	36	402-29459	39	400-94776
							37	※ 402-20207		
G	9/32	7.1	5	228-16854	21	226-40759		—		—
H	5/16	7.9	6	228-16953	22	226-40858		—		—
K	3/8	9.5	7	228-17050	23	226-40957		—		—
W	7/16	11.1	8	400-33941	24	226-41054		—		—
L	1/2	12.7	9	228-17159	25	226-41252		—		—
M	5/8	15.9	10	400-33945	26	226-41351		—		—
N	3/4	19.1	11	400-33947	27	226-41450		—		—
P	7/8	22.2	12	400-33949	28	226-41658		—		—
Q	1	25.4	13	400-33951	29	226-41757		—		—
R	1-1/8	28.6	14	400-33953	30	226-41856		—		—
S	1-1/4	31.8	15	400-33955	31	226-41955		—		—
T	1-3/8	34.9		—	32	226-42052		—		—
U	1-1/2	38.1		—	33	226-42151		—		—
Stitch spec. 縫仕様	S				★					
	G				★			★		★

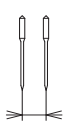
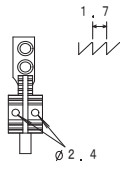
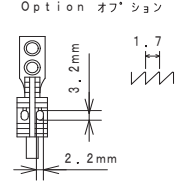
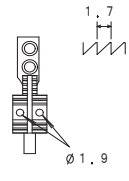
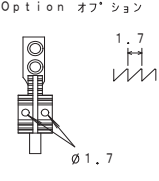
The ※ mark is an optional gauge for 3# thread.  
※マークは3#糸のオプションゲージです。

Needle gauge size 針 幅		Sliding plate asm. 滑り板組		Sliding plate asm. (Front) 滑り板 (前) 組		
Code コード						
			No.	Part No.	No.	Part No.
B	1/8	3.2	40	402-20206	44	400-42880
C	5/32	4.0				
D	3/16	4.8				
E	7/32	5.6				
F	1/4	6.4				
G	9/32	7.1				
H	5/16	7.9				
K	3/8	9.5				
W	7/16	11.1				
L	1/2	12.7				
M	5/8	15.9				
N	3/4	19.1				
P	7/8	22.2				
Q	1	25.4	42	402-22671		
R	1-1/8	28.6				
S	1-1/4	31.8	43	402-22672		
T	1-3/8	34.9				
U	1-1/2	38.1		—		—
Stitch spec. 縫仕様	S				★	
	G				★	

REF.NO	NOTE	PART NO	DESCRIPTION	品名	Qty
1		400-71909	PRESSER_FOOT_ASM_G_5/32	先割れ自由押えG (組) 5/32	1
2		228-16557	TIP-DIVIDED PRESSER ASM. 3/16	先割れ自由押え2. 4(組) 3/16"	1
3		228-16656	TIP-DIVIDED PRESSER ASM. 7/32	先割れ自由押え2. 4(組) 7/32"	1
4		228-16755	PRESSER FOOT ASM. 1/4"	先割れ自由押え2. 4(組) 1/4"	1
5		228-16854	TIP-DIVIDED PRESSER ASM. 9/32	先割れ自由押え2. 4(組) 9/32"	1
6		228-16953	TIP-DIVIDED PRESSER ASM. 5/16	先割れ自由押え2. 4(組) 5/16"	1
7		228-17050	PRESSER FOOT ASM. D=2.4 (3/8)	先割れ自由押え2. 4(組) 3/8"	1
8		400-33941	TIP-DIVIDED_PRESSER_ASM_7/16	先割れ自由押え(組) 7/16	1
9		228-17159	PRESSER FOOT ASM. D=2.4 (1/2)	先割れ自由押え2. 4(組) 1/2"	1
10		400-33945	TIP-DIVIDED_PRESSER_ASM_5/8	先割れ自由押え(組) 5/8	1
11		400-33947	TIP-DIVIDED_PRESSER_ASM_3/4	先割れ自由押え(組) 3/4	1
12		400-33949	TIP-DIVIDED_PRESSER_ASM_7/8	先割れ自由押え(組) 7/8	1
13		400-33951	TIP-DIVIDED_PRESSER_ASM_1	先割れ自由押え(組) 1	1
14		400-33953	TIP-DIVIDED_PRESSER_ASM_1_1/8	先割れ自由押え(組) 1_1/8	1
15		400-33955	TIP-DIVIDED_PRESSER_ASM_1_1/4	先割れ自由押え(組) 1_1/4	1
16		400-35896	PRESSER FOOT ASM.	先割れ自由押え(組) 1/8	1
17		400-35897	PRESSER FOOT ASM.	先割れ自由押え(組) 5/32	1
18		226-40353	PRESSER FOOT ASM.	先割れ自由押え(組) 3/16"	1
19		226-40452	PRESSER FOOT ASM.	先割れ自由押え(組) 7/32"	1
20		226-40551	PRESSER FOOT ASM.	先割れ自由押え(組) 1/4"	1
21		226-40759	PRESSER FOOT ASM.	先割れ自由押え(組) 9/32"	1
22		226-40858	PRESSER FOOT ASM.	先割れ自由押え(組) 5/16"	1
23		226-40957	PRESSER FOOT ASM.	先割れ自由押え(組) 3/8"	1
24		226-41054	PRESSER FOOT ASM.7/16"	先割れ自由押え(組) 7/16"	1
25		226-41252	PRESSER FOOT ASM.	先割れ自由押え(組) 1/2"	1
26		226-41351	PRESSER FOOT ASM.	先割れ自由押え(組) 5/8"	1
27		226-41450	PRESSER FOOT ASM.	先割れ自由押え(組) 3/4"	1
28		226-41658	PRESSER FOOT ASM.	先割れ自由押え(組) 7/8"	1
29		226-41757	PRESSER FOOT ASM.	先割れ自由押え(組) 1"	1
30		226-41856	PRESSER FOOT ASM.	先割れ自由押え(組) 1. 1/8"	1
31		226-41955	PRESSER FOOT ASM.	先割れ自由押え(組) 1. 1/4"	1
32		226-42052	PRESSER FOOT ASM.	先割れ自由押え(組) 1. 3/8"	1
33		226-42151	PRESSER FOOT ASM.	先割れ自由押え(組) 1. 1/2"	1
34		402-29469	ASSY_PRESSER_FOOT_G1/8	スイブルガイド押え 1/8"	1
35		402-29461	ASSY_PRESSER_FOOT_G3/16	スイブルガイド押え 3/16"	1
36		402-29459	ASSY_PRESSER_FOOT_G_1/4	スイブルガイド押えG (組) 1/4"	1
37		402-20207	ASSY_PRESSER_FOOT_3OP	スイブルガイド押え (組) 3OP	1
38		400-95293	ASSY_PRESSER_FOOT_G3/16	スイブルガイド押え 3/16	1
39		400-94776	ASSY_PRESSER_FOOT_G1/4	スイブルガイド押え	1
40		402-20206	ASSY_SLIDE_PLANTE-A	糸切滑り板 (組) A	1
41		402-22670	ASSY_SLIDE_PLATE-B	糸切滑り板 (組) B	1
42		402-22671	ASSY_SLIDE_PLATE-C	糸切滑り板 (組) C	1
43		402-22672	ASSY_SLIDE_PLATE-D	糸切滑り板 (組) D	1
44		400-42880	ASSY_SLIDE_PLATE_F	滑り板前糸切り付き(組)	1

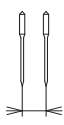


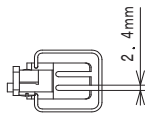
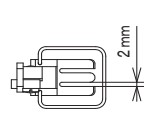
## 26. TABLE OF EXCHANGING GAUGE PARTS (FOR LH-4588C-7)(1)

交換ゲージ部品一覧表 (LH-4588C-7用) (1)

Needle gauge size 針 幅			Feed dog 送り歯							
Code コード					Option オプション 				Option オプション 	
	inch	mm	No.	Part No.	No.	Part No.	No.	Part No.	No.	Part No.
B	1/8	3.2		—	13	402-32778	26	402-43735	39	402-43737
C	5/32	4.0	1	402-32779		—	27	402-43736	40	402-43738
D	3/16	4.8	2	400-35891	14	400-25831	28	400-61272	41	400-25818
E	7/32	5.6	3	400-50009	15	400-25832	29	400-61273	42	400-25819
F	1/4	6.4	4	400-35892	16	400-25833	30	400-61274	43	400-26715
					17	※ 402-20209				
G	9/32	7.1	5	400-50010	18	400-25834	31	400-61275	44	400-25820
H	5/16	7.9	6	400-50011	19	400-25835	32	400-61276	45	400-25821
K	3/8	9.5	7	400-35893	20	400-25836	33	400-61277	46	400-25822
L	1/2	12.7	8	400-35984	21	400-25838	34	400-61278	47	400-25824
M	5/8	15.9	9	400-71912	22	400-25839	35	400-61279	48	400-25825
N	3/4	19.1	10	400-35895	23	400-25840	36	400-61280	49	400-25826
P	7/8	22.2	11	400-71913	24	400-25841	37	400-61281	50	400-25827
Q	1	25.4	12	400-71914	25	400-25842	38	400-61282	51	400-25828
Stitch spec. 縫 仕 様	S						★		★	
	G		★		★					

The ※ mark is an optional gauge for 3# thread.

※マークは3#糸のオプションゲージです。


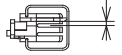
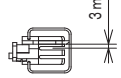


Needle gauge size 針 幅			Throat plate 針 板				Presset foot asm. 押え (組)			
Code コード							Tip-divided 移動式先割れ 		Tip-divided 移動式先割れ 	
	inch	mm	No.	Part No.	No.	Part No.	No.	Part No.	No.	Part No.
B	1/8	3.2	52	402-32755	65	400-35881	78	400-35896	91	400-35896
C	5/32	4.0	53	402-32756	66	400-25485	79	400-71909	92	400-35897
D	3/16	4.8	54	402-32757	67	400-25490	80	228-16557	93	226-40353
E	7/32	5.6	55	402-32758	68	400-25491	81	228-16656	94	226-40452
F	1/4	6.4	56	402-20201	69	400-25492	82	228-16755	95	226-40551
G	9/32	7.1	57	402-32759	70	400-25493	83	228-16854	96	226-40759
H	5/16	7.9	58	402-32760	71	400-25494	84	228-16953	97	226-40858
K	3/8	9.5	59	402-32761	72	400-25495	85	228-17050	98	226-40957
L	1/2	12.7	60	402-32763	73	400-25498	86	228-17159	99	226-41252
M	5/8	15.9	61	402-32764	74	400-25499	87	400-33945	100	226-41351
N	3/4	19.1	62	402-32765	75	400-25500	88	400-33947	101	226-41450
P	7/8	22.2	63	402-32766	76	400-25502	89	400-33949	102	226-41658
Q	1	25.4	64	402-32767	77	400-25503	90	400-33951	103	226-41757
Stitch spec. 縫 仕 様	S				★				★	
	G		★				★			



REF.NO	NOTE	PART NO	DESCRIPTION	品名	Qty
1		402-32779	FEED_DOG_7G_5/32	糸切り送り歯G 5/32	1
2		400-35891	FEED_DOG_TYPE_7G_3/16	送り歯糸切りG 3/16	1
3		400-50009	FEED_DOG_TYPE_7G_7/32	送り歯糸切りG 7/32	1
4		400-35892	FEED_DOG_TYPE_7G_1/4	送り歯糸切りG 1/4	1
5		400-50010	FEED_DOG_TYPE_7G_9/32	送り歯糸切りG 9/32	1
6		400-50011	FEED_DOG_TYPE_7G_5/16	送り歯糸切りG 5/16	1
7		400-35893	FEED_DOG_TYPE_7G_3/8	送り歯糸切りG 3/8	1
8		400-35894	FEED_DOG_TYPE_7G_1/2	送り歯糸切りG 1/2	1
9		400-71912	FEED_DOG_7G_5/8	糸切り送り歯G 5/8	1
10		400-35895	FEED_DOG_TYPE_7G_3/4	送り歯糸切りG 3/4	1
11		400-71913	FEED_DOG_7G_7/8	糸切り送り歯G 7/8	1
12		400-71914	FEED_DOG_7G_1	糸切り送り歯G 1	1
13		402-32778	FEED_DOG_7G_1/8	糸切り送り歯G 1/8	1
14		400-25831	FEED_DOG_TYPE_7G_3/16	送り歯糸切りG 3/16	1
15		400-25832	FEED_DOG_TYPE_7G_7/32	送り歯糸切りG 7/32	1
16		400-25833	FEED_DOG_TYPE_7G_1/4	送り歯糸切りG 1/4	1
17		402-20209	FEED_DOG_TYPE_30P	送り歯糸切り 1/4_30P	1
18		400-25834	FEED_DOG_TYPE_7G_9/32	送り歯糸切りG 9/32	1
19		400-25835	FEED_DOG_TYPE_7G_5/16	送り歯糸切りG 5/16	1
20		400-25836	FEED_DOG_TYPE_7G_3/8	送り歯糸切りG 3/8	1
21		400-25838	FEED_DOG_TYPE_7G_1/2	送り歯糸切りG 1/2	1
22		400-25839	FEED_DOG_TYPE_7G_5/8	送り歯糸切りG 5/8	1
23		400-25840	FEED_DOG_TYPE_7G_3/4	送り歯糸切りG 3/4	1
24		400-25841	FEED_DOG_TYPE_7G_7/8	送り歯糸切りG 7/8	1
25		400-25842	FEED_DOG_TYPE_7G_1	送り歯糸切りG 1	1
26		402-43735	FEED_DOG_7S_1/8	糸切り送り歯S_1/8	1
27		402-43736	FEED_DOG_7S_5/32	糸切り送り歯S_5/32	1
28		400-61272	FEED_DOG_TYPE-S 3/16	送り歯糸切りS 3/16	1
29		400-61273	FEED_DOG_TYPE-S 7/32	送り歯糸切りS 7/32	1
30		400-61274	FEED_DOG_TYPE-S 1/4	送り歯糸切りS 1/4	1
31		400-61275	FEED_DOG_TYPE-S 9/32	送り歯糸切りS 9/32	1
32		400-61276	FEED_DOG_TYPE-S 5/16	送り歯糸切りS 5/16	1
33		400-61277	FEED_DOG_TYPE-S 3/8	送り歯糸切りS 3/8	1
34		400-61277	FEED_DOG_TYPE-S 3/8	送り歯糸切りS 3/8	1
35		400-61279	FEED_DOG_TYPE-S 5/8	送り歯糸切りS 5/8	1
36		400-61280	FEED_DOG_TYPE-S 3/4	送り歯糸切りS 3/4	1
37		400-61281	FEED_DOG_TYPE-S 7/8	送り歯糸切りS 7/8	1
38		400-61282	FEED_DOG_TYPE-S 1	送り歯糸切りS 1	1
39		402-43737	FEED_DOG_7S_1/8	糸切り送り歯S_1/8	1
40		402-43738	FEED_DOG_7S_5/32	糸切り送り歯S_5/32	1
41		400-25818	FEED_DOG_TYPE-S 3/16	送り歯糸切りS 3/16	1
42		400-25819	FEED_DOG_TYPE-S 7/32	送り歯糸切りS 7/32	1
43		400-26715	FEED_DOG_TYPE-S 1/4	送り歯糸切りS 1/4	1
44		400-25820	FEED_DOG_TYPE-S 9/32	送り歯糸切りS 9/32	1
45		400-25821	FEED_DOG_TYPE-S 5/16	送り歯糸切りS 5/16	1
46		400-25822	FEED_DOG_TYPE-S 3/8	送り歯糸切りS 3/8	1
47		400-25824	FEED_DOG_TYPE-S 1/2	送り歯糸切りS 1/2	1
48		400-25825	FEED_DOG_TYPE-S 5/8	送り歯糸切りS 5/8	1
49		400-25826	FEED_DOG_TYPE-S 3/4	送り歯糸切りS 3/4	1
50		400-25827	FEED_DOG_TYPE-S 7/8	送り歯糸切りS 7/8	1
51		400-25828	FEED_DOG_TYPE-S 1	送り歯糸切りS 1	1
52		402-32755	THROAT_PLATE_TRIM_G_1/8	針板 (糸切り) G_1/8"	1
53		402-32756	THROAT_PLATE_TRIM_G_5/32	針板 (糸切り) G_5/32"	1
54		402-32757	THROAT_PLATE_TRIM_G_3/16	針板 (糸切り) G_3/16"	1
55		402-32758	THROAT_PLATE_TRIM_G_7/32	針板 (糸切り) G_7/32"	1
56		402-20201	THROAT_PLATE_TRIM_G	針板 (糸切り)	1
57		402-32759	THROAT_PLATE_TRIM_G_9/32	針板 (糸切り) G_9/32"	1
58		402-32760	THROAT_PLATE_TRIM_G_5/16	針板 (糸切り) G_5/16"	1
59		402-32761	THROAT_PLATE_TRIM_G_3/8	針板 (糸切り) G_3/8"	1
60		402-32763	THROAT_PLATE_TRIM_G_1/2	針板 (糸切り) G_1/2"	1
61		402-32764	THROAT_PLATE_TRIM_G_5/8	針板 (糸切り) G_5/8"	1
62		402-32765	THROAT_PLATE_TRIM_G_3/4	針板 (糸切り) G_3/4"	1
63		402-32766	THROAT_PLATE_TRIM_G_7/8	針板 (糸切り) G_7/8"	1
64		402-32767	THROAT_PLATE_TRIM_G_1	針板 (糸切り) G_1"	1
65		400-35881	THROAT_PLATE_TRIM_1/8	糸切り針板 1/8	1
66		400-25485	THROAT_PLATE_TRIM_5/32	糸切り針板 5/32	1
67		400-25490	THROAT_PLATE_TRIM_3/16	糸切り針板 3/16	1
68		400-25491	THROAT_PLATE_TRIM_7/32	糸切り針板 7/32	1
69		400-25492	THROAT_PLATE_TRIM_1/4	糸切り針板 1/4	1
70		400-25493	THROAT_PLATE_TRIM_9/32	糸切り針板 9/32	1
71		400-25494	THROAT_PLATE_TRIM_5/16	糸切り針板 5/16	1
72		400-25495	THROAT_PLATE_TRIM_3/8	糸切り針板 3/8	1
73		400-25498	THROAT_PLATE_TRIM_1/2	糸切り針板 1/2	1
74		400-25499	THROAT_PLATE_TRIM_5/8	糸切り針板 5/8	1
75		400-25500	THROAT_PLATE_TRIM_3/4	糸切り針板 3/4	1
76		400-25502	THROAT_PLATE_TRIM_7/8	糸切り針板 7/8	1
77		400-25503	THROAT_PLATE_TRIM_1	糸切り針板 1	1
78		400-35896	PRESSER FOOT ASM.	先割れ自由押え(組) 1/8	1
79		400-71909	PRESSER_FOOT_ASM_G_5/32	先割れ自由押えG (組) 5/32	1
80		228-16557	TIP-DIVIDED PRESSER ASM. 3/16	先割れ自由押え2.4(組) 3/16"	1
81		228-16656	TIP-DIVIDED PRESSER ASM. 7/32	先割れ自由押え2.4(組) 7/32"	1
82		228-16755	PRESSER FOOT ASM. 1/4"	先割れ自由押え2.4(組) 1/4"	1
83		228-16854	TIP-DIVIDED PRESSER ASM. 9/32	先割れ自由押え2.4(組) 9/32"	1
84		228-16953	TIP-DIVIDED PRESSER ASM. 5/16	先割れ自由押え2.4(組) 5/16"	1
85		228-17050	PRESSER FOOT ASM. D=2.4 (3/8)	先割れ自由押え2.4(組) 3/8"	1
86		228-17159	PRESSER FOOT ASM. D=2.4 (1/2)	先割れ自由押え2.4(組) 1/2"	1
87		400-33945	TIP-DIVIDED_PRESSER_ASM_5/8	先割れ自由押え(組) 5/8	1
88		400-33947	TIP-DIVIDED_PRESSER_ASM_3/4	先割れ自由押え(組) 3/4	1
89		400-33949	TIP-DIVIDED_PRESSER_ASM_7/8	先割れ自由押え(組) 7/8	1
90		400-33951	TIP-DIVIDED_PRESSER_ASM_1	先割れ自由押え(組) 1	1
91		400-35896	PRESSER FOOT ASM.	先割れ自由押え(組) 1/8	1
92		400-35897	PRESSER FOOT ASM.	先割れ自由押え(組) 5/32	1
93		226-40353	PRESSER FOOT ASM.	先割れ自由押え(組) 3/16"	1
94		226-40452	PRESSER FOOT ASM.	先割れ自由押え(組) 7/32"	1
95		226-40551	PRESSER FOOT ASM.	先割れ自由押え(組) 1/4"	1
96		226-40759	PRESSER FOOT ASM.	先割れ自由押え(組) 9/32"	1
97		226-40858	PRESSER FOOT ASM.	先割れ自由押え(組) 5/16"	1
98		226-40957	PRESSER FOOT ASM.	先割れ自由押え(組) 3/8"	1
99		226-41252	PRESSER FOOT ASM.	先割れ自由押え(組) 1/2"	1
100		226-41351	PRESSER FOOT ASM.	先割れ自由押え(組) 5/8"	1
101		226-41450	PRESSER FOOT ASM.	先割れ自由押え(組) 3/4"	1
102		226-41658	PRESSER FOOT ASM.	先割れ自由押え(組) 7/8"	1
103		226-41757	PRESSER FOOT ASM.	先割れ自由押え(組) 1"	1



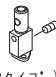

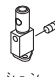
## 27. TABLE OF EXCHANGING GAUGE PARTS (FOR LH-4588C-7)(2)

交換ゲージ部品一覧表 (LH-4588C-7用) (2)

Needle gauge size 針 幅			Swivel guide Presser asm. スィフ'ルカ'イト'押え (組)				Sliding plate asm. (Left) 滑り板 (左) 組		Sliding plate asm. (Front) 滑り板 (前) 組	
Code コード			コバ2mm 		コバ3mm 					
	inch	mm	No.	Part No.	No.	Part No.	No.	Part No.	No.	Part No.
B	1/8	3.2	1	402-29469		—	7	402-20206	10	400-42880
C	5/32	4.0		—		—				
D	3/16	4.8	2	402-29461	5	400-95293				
E	7/32	5.6		—		—				
F	1/4	6.4	3	402-29459	6	400-94776				
			4	※ 402-20207						
G	9/32	7.1		—		—				
H	5/16	7.9		—		—				
K	3/8	9.5		—		—				
L	1/2	12.7		—		—				
M	5/8	15.9		—		—	8	402-22670		
N	3/4	19.1		—		—				
P	7/8	22.2		—		—				
Q	1	25.4		—		—				
Stitch spec. 縫 仕 様	S						★		★	
	G		★				★		★	

The ※ mark is an optional gauge for 3# thread.

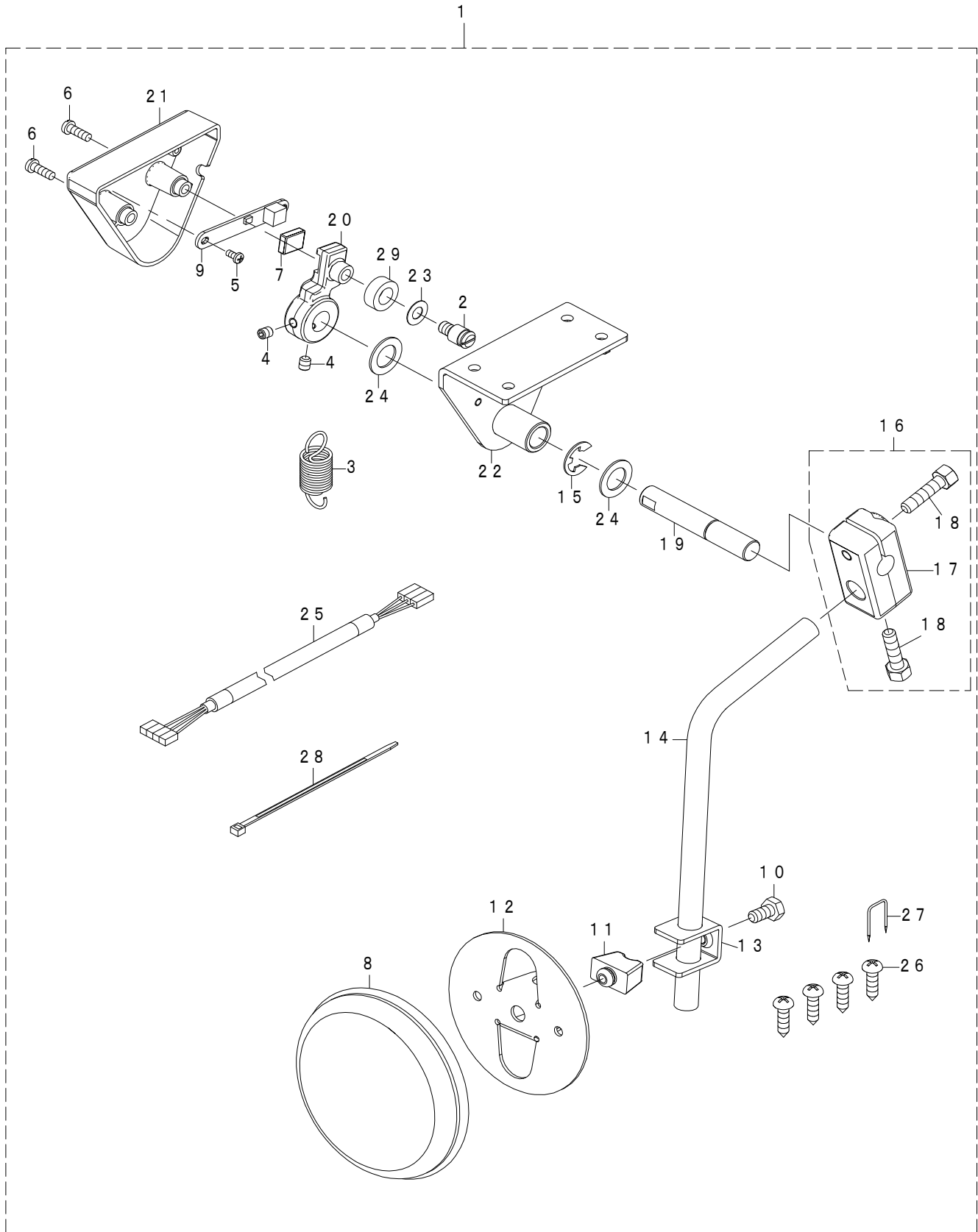
※マークは3#糸のオプションゲージです。

Needle gauge size 針 幅			Needle clamp asm. (for DP5) 針 留 組 (DP5用)				Needle clamp asm. (for DP17) 針 留 組 (DP17用)			
Code コード			Needle clamp asm. (Left) 針 留 (左) 組  (Hole Type 穴タイプ)		Needle clamp asm. (Right) 針 留 (右) 組  (Hole Type 穴タイプ)		Needle clamp asm. (Left) 針 留 (左) 組  Option オフ' ション		Needle clamp asm. (Right) 針 留 (右) 組  Option オフ' ション	
	inch	mm	No.	Part No.	No.	Part No.	No.	Part No.	No.	Part No.
B	1/8	3.2	11	B1402-528-BA0-A	24	B1402-528-BA0-A	37	B1402-526-BA0-A	49	B1402-526-BA0-A
C	5/32	4.0	12	B1402-528-CA0-A	25	B1402-528-CA0-A	28	B1402-526-CA0-A	50	B1402-526-CA0-A
D	3/16	4.8	13	B1402-528-DAL-A	26	B1402-528-DAR-A	39	B1402-526-DAL-A	51	B1402-526-DAR-A
E	7/32	5.6	14	B1402-528-EAL	27	B1402-528-EAR	40	102-28559	52	102-28567
F	1/4	6.4	15	B1402-528-FAL-A	28	B1402-528-FAR-A	41	B1402-526-FAL-A	53	B1402-526-FAR-A
G	9/32	7.1	16	B1402-528-GAL	29	B1402-528-GAR	42	B1402-526-GAL-A	54	B1402-526-GAR-A
H	5/16	7.9	17	B1402-528-HAL-A	30	B1402-528-HAR-A	43	B1402-526-HAL-A	55	B1402-526-HAR-A
K	3/8	9.5	18	B1402-528-KAL-A	31	B1402-528-KAR-A	44	B1402-526-KAL-A	56	B1402-526-KAR-A
L	1/2	12.7	19	B1402-528-LAL	32	B1402-528-LAR	45	B1402-526-LAL-A	57	B1402-526-LAR-A
M	5/8	15.9	20	B1402-528-MAL	33	B1402-528-MAR	46	102-28856	58	102-28864
N	3/4	19.1	21	B1402-528-NAL	34	B1402-528-NAR	47	102-28955	59	102-28963
P	7/8	22.2	22	B1402-528-PAL	35	B1402-528-PAR		—		—
Q	1	25.4	23	B1402-528-QAL	36	B1402-528-QAR	48	102-29151	60	102-29169
Stitch spec. 縫 仕 様	S		★				★			
	G		★				★			

REF.NO	NOTE	PART NO	DESCRIPTION	品名	Qty
1		402-29469	ASSY_PRESSER_FOOT_G1/8	スイブルガイド押え 1/8"	1
2		402-29461	ASSY_PRESSER_FOOT_G3/16	スイブルガイド押え 3/16"	1
3		402-29459	ASSY_PRESSER_FOOT_G_1/4	スイブルガイド押え G 1/4" (組)	1
4		402-20207	ASSY_PRESSER_FOOT_3OP	スイブルガイド押え 3OP (組)	1
5		400-95293	ASSY_PRESSER_FOOT_G3/16	スイブルガイド押え 3/16"	1
6		400-94776	ASSY_PRESSER_FOOT_G1/4	スイブルガイド押え	1
7		402-20206	ASSY_SLIDE_PLANTE-A	糸切滑り板(組) A	1
8		402-22670	ASSY_SLIDE_PLATE-B	糸切滑り板(組) B	1
9		402-22671	ASSY_SLIDE_PLATE-C	糸切滑り板(組) C	1
10		400-42880	ASSY_SLIDE_PLATE_F	滑り板前糸切り付き (組)	1
11		B1402-528-BA0-A	NEEDLE CLAMP ASM. 1/8	針留め 1/8 (組)	1
12		B1402-528-CA0-A	NEEDLE CLAMP ASM. 5/32	針留め 5/32 (組)	1
13		B1402-528-DAL-A	NEEDLE CLAMP ASM. LEFT	針留め左 3/16 (組)	1
14		B1402-528-EAL	NEEDLE CLAMP ASM. 7/32	針留め左 7/32 (組)	1
15		B1402-528-FAL-A	NEEDLE CLAMP ASM. 1/4	針留め左 1/4 (組)	1
16		B1402-528-GAL	NEEDLE CLAMP ASM., LEFT	針留め左 (組)	1
17		B1402-528-HAL-A	NEEDLE CLAMP ASM. 5/16	針留め左 5/16 (組)	1
18		B1402-528-KAL-A	NEEDLE CLAMP ASM. 3/8	針留め左 3/8 (組)	1
19		B1402-528-LAL	NEEDLE CLAMP ASM., LEFT 1/2"	針留め左 1/2 (組)	1
20		B1402-528-MAL	NEEDLE CLAMP ASM., LEFT 5/8"	針留め左 5/8 (組)	1
21		B1402-528-NAL	NEEDLE CLAMP ASM., LEFT 3/4"	針留め左 3/4 (組)	1
22		B1402-528-PAL	NEEDLE CLAMP ASM. LEFT 7/8"	針留め左 7/8 (組)	1
23		B1402-528-QAL	NEEDLE CLAMP ASM., LEFT 1"	針留め左 1 (組)	1
24		B1402-528-BA0-A	NEEDLE CLAMP ASM. 1/8	針留め 1/8 (組)	1
25		B1402-528-CA0-A	NEEDLE CLAMP ASM. 5/32	針留め 5/32 (組)	1
26		B1402-528-DAR-A	NEEDLE CLAMP ASM. RIGHT	針留め右 3/16 (組)	1
27		B1402-528-EAR	NEEDLE CLAMP ASM. 7/32	針留め右 7/32 (組)	1
28		B1402-528-FAR-A	NEEDLE CLAMP ASM. 1/4	針留め右 1/4 (組)	1
29		B1402-528-GAR	NEEDLE CLAMP ASM., RIGHT	針留め右 (組)	1
30		B1402-528-HAR-A	NEEDLE CLAMP ASM. 5/16	針留め右 5/16 (組)	1
31		B1402-528-KAR-A	NEEDLE CLAMP ASM. 3/8	針留め右 3/8 (組)	1
32		B1402-528-LAR	NEEDLE CLAMP ASM., RIGHT 1/2"	針留め右 1/2 (組)	1
33		B1402-528-MAR	NEEDLE CLAMP ASM., RIGHT 5/8"	針留め右 5/8 (組)	1
34		B1402-528-NAR	NEEDLE CLAMP ASM., RIGHT 3/4"	針留め右 3/4 (組)	1
35		B1402-528-PAR	NEEDLE CLAMP ASM. RIGHT 7/8"	針留め右 7/8 (組)	1
36		B1402-528-QAR	NEEDLE CLAMP ASM., RIGHT 1"	針留め右 1 (組)	1
37		B1402-526-BA0-A	NEEDLE CLAMP ASM. 1/8"	針留め 1/8 (組)	1
38		B1402-526-CA0-A	NEEDLE CLAMP ASM. 5/32"	針留め 5/32 (組)	1
39		B1402-526-DAL-A	NEEDLE CLAMP LEFT ASM. 3/16"	針留め左 3/16 (組)	1
40		102-28559	NEEDLE CLAMP ASM. LEFT 7/32	針留め左 7/32 (組)	1
41		B1402-526-FAL-A	NEEDLE CLAMP LEFT ASM. 1/4	針留め左 1/4 (組)	1
42		B1402-526-GAL-A	NEEDLE CLAMP LEFT ASM. 9/32"	針留め左 9/32 (組)	1
43		B1402-526-HAL-A	NEEDLE CLAMP LEFT ASM. 5/16"	針留め左 5/16 (組)	1
44		B1402-526-KAL-A	NEEDLE CLAMP LEFT ASM. 3/8"	針留め左 3/8 (組)	1
45		B1402-526-LAL-A	NEEDLE CLAMP LEFT ASM.	針留め左 1/2 (組)	1
46		102-28856	NEEDLE CLAMP ASM. LEFT 5/8	針留め左 5/8 (組)	1
47		102-28955	NEEDLE CLAMP ASM. LEFT 3/4	針留め左 3/4 (組)	1
48		102-29151	NEEDLE CLAMP ASM. LEFT 1"	針留め左 1 (組)	1
49		B1402-526-BA0-A	NEEDLE CLAMP ASM. 1/8"	針留め 1/8 (組)	1
50		B1402-526-CA0-A	NEEDLE CLAMP ASM. 5/32"	針留め 5/32 (組)	1
51		B1402-526-DAR-A	NEEDLE CLAMP RIGHT ASM. 3/16"	針留め右 3/16 (組)	1
52		102-28567	NEEDLE CLAMP ASM. RIGHT 7/32	針留め右 7/32 (組)	1
53		B1402-526-FAR-A	NEEDLE CLAMP RIGHT ASM. 1/4	針留め右 1/4 (組)	1
54		B1402-526-GAR-A	NEEDLE CLAMP RIGHT ASM. 9/32"	針留め右 9/32 (組)	1
55		B1402-526-HAR-A	NEEDLE CLAMP RIGHT ASM. 5/16"	針留め右 5/16 (組)	1
56		B1402-526-KAR-A	NEEDLE CLAMP RIGHT ASM. 3/8"	針留め右 3/8 (組)	1
57		B1402-526-LAR-A	NEEDLE CLAMP RIGHT ASM.	針留め右 1/2 (組)	1
58		102-28864	NEEDLE CLAMP ASM. RIGHT 5/8	針留め右 5/8 (組)	1
59		102-28963	NEEDLE CLAMP ASM. RIGHT 3/4	針留め右 3/4 (組)	1
60		102-29169	NEEDLE CLAMP ASM. RIGHT 1"	針留め右 1 (組)	1

## 28. SPECIAL ORDER PARTS

特別注文部品



REF.NO	NOTE	PART NO	DESCRIPTION	品名	Qty
1		402-06843	KNEE LIFTER ASSY	膝上げ(組)	1
2		262-20707	SPRING HOOK	連結幹引っ張りばね掛け	(1)
3		402-01424	KNEE UPPER SPRING	膝上げばね	(1)
4		SM-8050612-TP	SCREW M5X6	止めねじ M5X0.8 L=6	(2)
5		ST-4030551-SN	SCREW	止めねじ	(2)
6		SM-4041255-SP	SCREW M4 L=12	なべ小ねじ M4 L=12	(2)
7		402-06840	KNEE UPPER MAGNET	膝上げ磁石	(1)
8		229-34509	KNEE PAD PLATE COVER	膝当て板カバー	(1)
9		402-06841	KNEE UPPER PCB	膝上げ基板	(1)
10		SM-9061203-SE	SCREW M6 L=12	六角ボルト M6 L=12	(1)
11		229-34400	KNEE PAD PLATE RUBBER	膝当て板ゴム	(1)
12		229-34202	KNEE PAD PLATE	膝当て板	(1)
13		229-34301	KNEE PAD PLATE SUPPORT	膝当て板支え	(1)
14		229-34608	KNEE PAD UPRIGHT SHAFT	膝当て板立軸	(1)
15		RE-0900000-K0	E-RING 9	E形止め輪 9	(1)
16		229-32453	BRACKET ASM.	膝当て立軸取付腕(組)	(1)
17		229-32404	BRACKET	膝当て立軸取付腕	(1)
18		229-34707	SCREW	膝当て立軸取付腕締めねじ	(2)
19		402-00727	KNEE LIFTER SHAFT	膝上げ軸	(1)
20		402-00725	PRESSER LIFT CRANK	膝上げクランク	(1)
21		402-00729	KNEE LIFTER COVER	膝上げカバー	(1)
22		402-00731	KNEE LIFTER BASE ASSY	膝上げベース板結合	(1)
23		WP-0650416-UZ	WASHER 6.5X13X0.4	平座金 6.5X13X0.4	(1)
24		WP-1221016-SP	WASHER	平座金	(2)
25		402-06842	KNEE LIFTER CORD	膝上げコード	(1)
26		SK-3512001-SE	WOOD SCREW D=5.1 L=20	丸木ねじ D=5.1 L=20	(4)
27		MAO-11532000	CORD STAPLE	コードステップル	(1)
28		EA-9500B01-00	CABLE BAND	束線バンド	(1)
29		BT-1600101-EB	URETHANE TUBE BLACK 16X10	ポリウレタン チューブ 黒 16X10	(0.05)

## 29. LIST FOR INFORMATION OF CHANGE

### 変更情報リスト

As to the place changed, refer to the corresponding Rev. No.  
 When previous parts (Obsolated part) and new parts (Added parts) are not interchangeable with each other:  
 In this case, even obsolated parts (D.) can be ordered with the obsolated part number, so select the parts with changed dates and place your orders.

変更箇所は、該当Rev. No. 版をご参照ください。  
 部品の互換性がない変更の場合は、削除された品番でも、ご注文できます。

No. 1732-02...Rev. No.

\*A: Added parts 追加部品 / D: Obsolated parts 削除部品 / E: Erratum 訂正

* No.	Rev. No.	Page	Ref. No.	Parts No. 品 番	* No.	Rev. No.	Page	Ref. No.	Parts No. 品 番
					A	02	6	43	402-41162
					A	02	6	48	SM-6060802-TP
					A	02	8	51	SM-6060802-TP
D	01	18	13	226-18805	A	02	18	13	402-56911
D	01	24	15	SB-1200018-00	A	02	24	15	402-41282
D	01	24	23	401-69668					
D	01	24	47	SM-80606A2-TP					
D	01	24	53	402-40712	A	02	24	53	402-47002
					A	02	24	102	402-60052
					A	02	24	103	402-60056
					A	02	24	104	402-60053
D	01	28	25	401-31637	A	02	28	25	402-56924
D	01	28	27	401-30593	A	02	28	27	402-56923
D	01	28	50	NM-6030001-SD	A	02	28	50	NM-6030001-SC

## NUMERICAL INDEX OF PARTS

索引

PART NO 品番	PAGE 頁	REF NO	PART NO 品番	PAGE 頁	REF NO	PART NO 品番	PAGE 頁	REF NO	PART NO 品番	PAGE 頁	REF NO
BT-0700500-EA	30	40	B3517-009-000	30	6	HX-0029200-0A	42	31	SK-3512001-SE	42	105
BT-0700500-EA	30	56	B8228-125-000	30	14	HX-0033900-0D	42	66	SK-3512001-SE	56	26
BT-1600101-EB	56	29	B9101-490-000	40	6	HX-0033900-0M	42	45	SL-4030631-SC	20	73
B1104-051-000	2	49	B9121-012-0A0	40	1	HX-0033900-0Q	2	42	SL-4030641-SE	20	74
B1124-804-000	18	5	B9121-012-000	40	39	HX-0051000-00	42	108	SL-4031291-SC	12	5
B1132-521-000	40	30							SL-4031691-SC	12	4
B1221-771-00F	24	42	CM-2001001-01	2	70	KN-0000000-70	42	51	SL-4040881-SC	2	46
B1255-781-00A	22	63	CM-2001001-02	2	60	KX-0000002-60	42	29	SL-4040881-SC	20	85
B1402-526-BA0-A	54	37	CM-2002002-01	2	69	KX-0000003-20	42	28	SL-4040881-SC	42	8
B1402-526-BA0-A	54	49	CM-2002002-02	2	59	MAO-11532000	42	77	SL-4040881-SC	42	15
B1402-526-CA0-A	54	38	CM-3001000-01	42	46	MAO-11532000	56	27	SL-4040881-SC	42	19
B1402-526-CA0-A	54	50	CM-3001004-02	42	61	MDP-500B1100	6	38	SL-4040881-SC	42	33
B1402-526-DAL-A	54	39	CM-3002000-01	2	61	MDP-500B1102	40	43	SL-4040881-SC	42	34
B1402-526-DAR-A	54	51	CM-3002000-02	2	63	MDP-500B1400	6	47	SL-4040881-SC	42	35
B1402-526-FAL-A	54	41	CM-3004006-02	42	47	MDP-500B1400	8	50	SL-4040881-SC	42	36
B1402-526-FAR-A	54	53	CM-3004009-01	20	88	MDP-500B1402	40	48	SL-4040881-SC	42	37
B1402-526-GAL-A	54	42	CM-3004009-02	20	91	MDP-500B2100	6	42	SL-4040881-SC	42	38
B1402-526-GAR-A	54	54	CM-3011001-01	2	68	MDP-500B2100	8	45	SL-4040881-SC	42	39
B1402-526-HAL-A	54	43	CM-3011001-02	2	57	MDP-500B2102	40	12	SL-4040881-SC	42	40
B1402-526-HAR-A	54	55	CM-6001001-01	2	71	M3004-511-00A	42	74	SL-4040881-SC	42	41
B1402-526-KAL-A	54	44	CM-6001001-01	42	62	M8002-430-000	42	49	SL-4040881-SC	42	70
B1402-526-KAR-A	54	56	CM-6001002-01	40	46				SL-4040891-SC	2	11
B1402-526-LAL-A	54	45	CQ-2020000-00	4	19	NM-6030001-SC	28	50	SL-4040891-SC	12	2
B1402-526-LAR-A	54	57	CQ-2020000-00	4	24	NM-6030001-SC	40	38	SL-4040891-SC	16	4
B1402-528-BA0-A	54	11	CQ-2020000-00	22	73	NM-6030001-SN	22	44	SL-4040891-SC	28	53
B1402-528-BA0-A	54	24	CQ-2520000-00	4	22	NM-6040000-SN	18	66	SL-4040891-SC	30	51
B1402-528-CA0-A	54	12	CQ-2520000-00	20	62	NM-6040001-SC	18	16	SL-4041081-SC	42	17
B1402-528-CA0-A	54	25	CQ-3030000-00	4	17	NM-6040001-SC	20	71	SL-4041081-SC	42	42
B1402-528-DAL-A	54	13	CQ-3030000-00	30	38	NM-6040002-SC	38	27	SL-4041281-SC	2	13
B1402-528-DAR-A	54	26	CQ-3030000-00	30	55	NM-6050001-SE	38	29	SL-4041281-SC	42	48
B1402-528-EAL	54	14	CQ-3030000-00	30	57	NM-6050001-SP	22	5	SL-4042091-SC	42	43
B1402-528-EAR	54	27	CS-0800881-TP	14	13	NM-6060001-CP	6	21	SL-4051281-SC	42	97
B1402-528-FAL-A	8	46	CS-087101B-SH	6	18	NM-6060001-CP	8	28	SL-6041492-TN	14	2
B1402-528-FAL-A	54	15	CS-087101B-SH	8	25	NM-6060001-CP	20	12	SL-6051492-TN	2	17
B1402-528-FAR-A	8	48	CS-0871019-SH	6	19	NM-6060001-SC	42	103	SL-6052592-TN	4	32
B1402-528-FAR-A	54	28	CS-0871019-SH	8	26	NS-6110310-SP	18	26	SL-6061292-TN	10	28
B1402-528-GAL	54	16	CS-1501181-TP	22	24	NS-6110310-SP	28	37	SL-6084092-TN	42	78
B1402-528-GAR	54	29	D1231-555-B00	28	4	PS-0500142-KP	10	33	SM-0050801-SC	34	33
B1402-528-HAL-A	54	17	D2468-555-B00	20	81	RC-0150001-KP	22	64	SM-0081001-SD	30	18
B1402-528-HAR-A	54	30	EA-9500B01-00	2	7	RC-0410415-KP	18	56	SM-1030601-SN	28	12
B1402-528-KAL-A	54	18	EA-9500B01-00	2	14	RC-0650811-KP	26	2	SM-1030800-SP	28	11
B1402-528-KAR-A	54	31	EA-9500B01-00	2	18	RC-0740816-K0	24	13	SM-1040750-TP	2	30
B1402-528-LAL	54	19	EA-9500B01-00	12	6	RC-1700001-KP	18	46	SM-1040750-TP	2	48
B1402-528-LAR	54	32	EA-9500B01-00	20	82	RC-2351018-KP	24	12	SM-4031201-SC	40	34
B1402-528-MAL	54	20	EA-9500B01-00	28	41	RC-2351018-KP	24	12	SM-40405C5-SP	30	17
B1402-528-MAR	54	33	EA-9500B01-00	30	30	RE-0300000-K0	28	29	SM-4040655-SP	2	43
B1402-528-NAL	54	21	EA-9500B01-00	30	47	RE-0400000-K0	18	63	SM-4040655-SP	16	12
B1402-528-NAR	54	34	EA-9500B01-00	36	13	RE-0500000-K0	10	16	SM-4040655-SP	20	89
B1402-528-NAR	54	34	EA-9500B01-00	42	27	RE-0500000-K0	18	65	SM-4040655-SP	20	90
B1402-528-PAL	54	22	EA-9500B01-00	42	52	RE-0500000-K0	34	19	SM-4040855-SP	2	9
B1402-528-PAR	54	35	EA-9500B01-00	42	85	RE-0700000-K0	20	15	SM-4040855-SP	16	17
B1402-528-QAL	54	23	EA-9500B01-00	42	100	RE-0800000-K0	10	6	SM-4040855-SP	20	3
B1402-528-QAR	54	36	EA-9500B01-00	56	28	RE-0900000-K0	56	15	SM-4040855-SP	22	8
B1425-526-000	8	15	EA-9500B02-00	2	21	RE-1000000-K0	20	79	SM-4041055-SP	6	4
B1438-512-B00	6	28	EA-9500B02-00	42	76	RO-0481901-00	30	33	SM-4041201-SC	38	24
B1438-512-B00	8	35	G5841-830-000	28	51	RO-0801502-00	2	54	SM-4041255-SP	56	6
B1449-526-000	18	36	HF-0013050-P0	42	75	RO-1952401-00	30	7	SM-4041455-SN	2	3
B1516-210-D00	40	16	HK-0346100-40	28	42	SB-1080002-00	10	20	SM-4041655-SP	2	38
B1522-552-000	26	17	HK-0346100-40	32	3	SB-1150022-00	24	39	SM-4042501-SC	38	26
B1636-581-B00	22	6	HN-0028400-00	2	81	SB-1170007-00	22	54	SM-4050501-SC	30	53
B1653-470-000	22	11	HN-0028400-00	2	99	SB-1200025-00	4	30	SM-4050655-SP	30	15
B1705-850-000	20	52	HN-0042100-00	42	64	SB-3080014-0A	28	56	SM-4050855-SP	2	20
B1853-512-00E	28	24	HX-0006500-0B	42	69	SD-0500726-TP	28	33	SM-4050855-SP	2	36
B2557-280-00A	24	24	HX-0015000-0A	2	10	SD-0601171-SP	18	35	SM-4050855-SP	20	17
B2557-280-00B	24	25	HX-0015000-0A	42	32	SD-0640247-TP	20	20	SM-4050855-SP	32	6
B2557-280-00C	24	26	HX-0015000-0D	28	52	SD-0640752-TP	20	19	SM-4051001-SN	18	40
B2557-280-00D	24	27	HX-0015000-0D	30	49	SD-0650321-TP	28	35	SM-4051055-SP	34	31
B2557-280-00E	24	28	HX-0015000-0H	2	8	SD-0800329-TP	28	22	SM-4051255-SP	2	6
B3118-552-H00	18	45	HX-0015000-0H	2	5	SD-0900426-TP	22	31	SM-4051255-SP	14	5
B3132-012-000	18	54	HX-0015000-0M	30	50	SD-0900706-TP	22	17	SM-4051255-SP	22	4
B3137-527-0A0	18	10	HX-0022200-0D	2	19	SK-3482001-SE	40	42	SM-4051405-SE	38	25
B3138-527-000	18	14		42	30						
B3139-527-000	18	12									
B3141-527-000	18	19									
B3142-527-000	18	11									
B3143-527-000	18	21									

NUMERICAL INDEX OF PARTS

索引

PART NO 品番	PAGE 頁	REF NO	PART NO 品番	PAGE 頁	REF NO	PART NO 品番	PAGE 頁	REF NO	PART NO 品番	PAGE 頁	REF NO	
SM-4052501-SN	18	41	SM-80606A2-TP	24	44	WP-0550800-SP	30	10	107-40900		40	22
SM-5040655-SN	34	20	SM-80606A2-TP	26	14	WP-0550800-SP	30	24	107-41106		18	39
SM-6030602-TP	24	10	SM-80606A2-TP	26	15	WP-0550800-SP	40	19	107-48101		40	35
SM-6030602-TP	28	43	SM-80608A2-TP	4	6	WP-0612056-SD	42	110	110-02904		20	64
SM-6031002-TN	18	47	SM-80608A2-TP	4	29	WP-0621036-SP	10	13	110-45101		18	27
SM-6040602-TN	2	84	SM-80608A2-TP	10	40	WP-0650416-UZ	56	23	110-50705		16	7
SM-6040602-TP	24	11	SM-80608A2-TP	18	57	WP-0651056-SD	34	24	110-72402		18	28
SM-6040650-TP	2	32	SM-80608A2-TP	22	3	WP-0651646-SC	42	112	131-70105		30	19
SM-6040650-TP	2	34	SM-8060812-TP	28	31	WP-0661016-SP	10	24	134-74200		18	15
SM-6040650-TP	24	17	SM-8061212-TP	20	11	WP-0820516-SP	26	4	137-37804		28	32
SM-6040650-TP	30	5	SM-8081652-TP	4	12	WP-0820526-SD	10	21	140-44903		40	31
SM-6040802-TP	26	12	SM-9040800-SP	32	5	WP-0820526-SD	10	34				
SM-6040802-TP	28	45	SM-9061203-SE	56	10	WP-0951016-SP	10	32	214-70505		28	28
SM-6040802-TP	30	45	SS-1090520-TP	28	7	WP-1221016-SP	56	24	226-03708		30	1
SM-6041002-TP	22	48	SS-2110920-TP	2	65	WP-1252210-SC	20	78	226-03708		40	45
SM-6041002-TP	28	26	SS-4090715-SP	20	29	WP-1612616-SE	38	9	226-06206		6	29
SM-6041202-TP	10	26	SS-4090715-SP	20	37	WS-0310002-KN	40	37	226-06206		8	36
SM-6041402-TP	16	15	SS-4110615-SP	18	30	WS-0410002-KN	42	68	226-06305		6	30
SM-6050450-TP	20	2	SS-4110815-SP	18	71	WS-0510002-KN	38	6	226-06305		8	37
SM-6051002-TP	6	44	SS-4111415-SP	18	75	WT-0640001-KN	42	104	226-06404		6	35
SM-6051202-TP	20	8	SS-5090420-SP	18	33				226-06404		8	42
SM-6051202-TP	30	9	SS-6060510-TP	20	45	101-47650	44	67	226-07600		6	31
SM-6051202-TP	30	23	SS-6080340-SP	20	61	101-47650	48	33	226-07600		8	38
SM-6051400-SP	10	31	SS-6080410-SP	20	26	101-47759	44	68	226-07709		6	32
SM-6051400-SP	22	37	SS-6090420-SP	20	66	101-47759	48	34	226-07709		8	39
SM-6051600-SP	6	24	SS-6090580-TP	28	5	101-47858	44	69	226-07808		6	33
SM-6051600-SP	8	31	SS-7060310-SP	20	49	101-47858	48	35	226-07808		8	40
SM-6051600-SP	22	14	SS-7090510-SP	18	22	101-47957	44	70	226-07907		6	34
SM-6051850-TP	16	10	SS-7090910-TP	10	35	101-47957	48	36	226-07907		8	41
SM-6060800-SP	2	23	SS-7110710-SP	20	42	101-48005	6	40	226-15702		20	10
SM-6060802-TP	6	48	SS-7111110-TP	10	11	101-48054	6	39	226-17203		18	6
SM-6060802-TP	8	51	SS-8080660-TP	6	41	101-48054	44	71	226-17302		18	7
SM-6061602-TP	22	67	SS-8080660-TP	8	47	101-48054	48	37	226-17609		18	17
SM-6061802-TP	24	18	SS-8080660-TP	8	49	101-48153	44	72	226-17708		18	18
SM-6062502-TP	6	12	SS-8110410-TP	2	77	101-48153	48	38	226-17807		18	20
SM-6062502-TP	8	19	SS-8150822-TP	6	20	101-48252	44	73	226-18706		18	9
SM-6062502-TP	22	56	SS-8150822-TP	8	27	101-48252	48	39	226-18904		18	23
SM-6850400-SP	28	16	SS-8660610-TP	22	77	101-48351	44	74	226-25107		46	58
SM-7040800-SL	18	69	SS-9110460-CP	20	22	101-48351	48	40	226-25206		46	59
SM-7050850-TP	22	29	ST-4030551-SN	56	5	101-48450	44	75	226-25305		46	60
SM-8030312-TP	28	14	ST-4030651-SN	34	23	101-48450	48	41	226-25404		46	61
SM-8031612-TP	22	43	ST-9053511-SR	42	111	101-48559	44	76	226-25503		2	88
SM-8040412-TP	20	4	SV-4030601-SR	42	95	101-48559	48	42	226-25503		46	62
SM-8040412-TP	22	12	SV-4030802-SN	36	7	101-48658	44	77	226-25602		46	63
SM-8040412-TP	22	42	SV-4030802-SN	36	9	101-48658	48	43	226-25701		46	64
SM-8040412-TP	22	69				101-48757	44	78	226-25800		46	65
SM-8040412-TP	34	21	TA-0370301-R0	4	27	101-48757	48	44	226-25909		46	66
SM-8040612-TP	18	44	TA-0370301-R0	6	37	101-48856	44	79	226-26006		46	67
SM-8040612-TP	22	39	TA-0370301-R0	8	44	101-48856	48	45	226-26105		46	68
SM-8040612-TP	22	71	TA-0490601-R0	4	16	101-48955	44	80	226-26204		46	69
SM-8040612-TP	26	13	TA-0500301-R0	4	26	101-48955	48	46	226-26303		46	70
SM-8040612-TP	32	2	TA-0550604-R0	24	4	101-49052	44	81	226-26402		46	71
SM-8040612-TP	42	94	TA-0750404-R0	4	2	101-49052	48	47	226-26501		46	72
SM-8040812-TP	2	86	TA-0950806-R0	2	25	101-49151	44	82	226-26600		46	73
SM-8050402-TP	30	52	TA-1250406-R0	2	4	101-49151	48	48	226-26709		46	74
SM-8050412-TP	2	28	TA-1250406-R0	2	24	101-49250	44	83	226-26808		46	75
SM-8050412-TP	22	25	TA-1250705-R0	2	51	101-49250	48	49	226-27152		46	39
SM-8050412-TP	24	19	TA-2050406-R0	24	3	101-49359	44	84	226-27350		46	40
SM-8050502-TP	34	22				101-49359	48	50	226-27459		46	41
SM-80506A2-TP	14	6	WP-0280501-SC	30	46	102-28559	54	40	226-27558		46	42
SM-80506A2-TP	14	10	WP-0320501-SC	40	36	102-28567	54	52	226-27657		46	43
SM-80506A2-TP	14	14	WP-0320501-SD	28	49	102-28856	54	46	226-27756		46	44
SM-80506A2-TP	16	2	WP-0410846-SC	18	70	102-28864	54	58	226-30404		44	27
SM-80506A2-TP	24	20	WP-0430800-SC	42	44	102-28955	54	47	226-30503		44	28
SM-80506A2-TP	28	6	WP-0430800-SC	42	67	102-28963	54	59	226-30602		22	81
SM-80506A2-TP	28	8	WP-0430800-SD	2	39	102-29151	54	48	226-30602		44	29
SM-80506A2-TP	34	36	WP-0430800-SD	2	44	102-29169	54	60	226-30800		44	30
SM-8050612-TP	56	4	WP-0430800-SD	16	18	103-91852	46	32	226-30909		44	31
SM-80508A2-TP	10	23	WP-0450000-SD	20	41	103-92058	46	33	226-31006		44	32
SM-8050852-TP	36	10	WP-0450000-SD	28	46	103-92256	46	34	226-31105		44	33
SM-8060552-TP	4	13	WP-0450801-SP	18	37	103-92751	46	35	226-31303		44	34
SM-80606A2-TP	4	14	WP-0501016-SD	18	31	103-93056	46	36	226-31402		44	35
SM-80606A2-TP	22	26	WP-0510516-SD	30	58	105-39906	40	26	226-31501		44	36
SM-80606A2-TP	22	53	WP-0531001-SC	38	28	106-97506	18	29	226-31709		44	37
SM-80606A2-TP	22	62	WP-0550800-SP	6	45	106-97605	18	8	226-31808		44	38



NUMERICAL INDEX OF PARTS

索引

PART NO 品番	PAGE 頁	REF NO	PART NO 品番	PAGE 頁	REF NO	PART NO 品番	PAGE 頁	REF NO	PART NO 品番	PAGE 頁	REF NO
226-31907	44	39	226-82157	20	33	229-57203	20	77	400-25502	52	76
226-32004	44	40	226-82256	20	34	232-04506	6	6	400-25503	48	30
226-32103	44	41	226-82355	20	35	232-04506	8	10	400-25503	52	77
226-32202	44	42	226-82504	8	14	232-04605	6	7	400-25504	48	31
226-37656	46	19	226-82702	20	27	232-04605	8	11	400-25505	48	32
226-37755	46	20	226-83304	20	48	232-04704	6	8	400-25785	44	44
226-37854	46	21	226-83403	20	55	232-04704	8	12	400-25786	44	45
226-38050	46	22	226-83601	20	51	232-04803	30	3	400-25787	44	46
226-38258	46	23	226-83809	20	54	232-05503	44	62	400-25788	44	47
226-38357	46	24	226-83908	20	57	232-06709	2	76	400-25789	44	48
226-38456	46	25	226-84005	20	58	232-06709	44	90	400-25790	44	49
226-38753	46	26	226-84104	20	59	236-01305	2	55	400-25791	44	50
226-38951	46	27	226-84203	20	60	236-18804	24	46	400-25792	44	51
226-39157	46	28	226-85200	8	3	236-29405	30	36	400-25793	44	52
226-39256	46	29	226-85200	8	7	236-29900	2	52	400-25794	44	53
226-39355	46	30	226-85408	8	4	236-30106	30	34	400-25795	44	54
226-39454	46	31	226-85408	8	8	236-30106	30	54	400-25796	44	55
226-40353	46	3	226-85804	20	44	236-30403	30	26	400-25797	44	56
226-40353	50	18	226-85903	20	40	236-30502	30	27	400-25798	44	57
226-40353	52	93	226-86000	20	43	236-40006	2	56	400-25799	44	58
226-40452	46	4	226-86109	20	39	260-18705	22	58	400-25800	44	59
226-40452	50	19	226-87008	20	21	262-01004	18	62	400-25818	48	98
226-40452	52	94	226-87503	20	13	262-20707	56	2	400-25818	52	41
226-40551	10	42	226-87701	20	14	262-30409	30	16	400-25819	48	99
226-40551	46	5	228-10907	4	20	263-02901	10	10	400-25819	52	42
226-40551	50	20	228-16557	50	2				400-25820	48	101
226-40551	52	95	228-16557	52	80	400-04171	4	11	400-25820	52	44
226-40759	46	6	228-16656	50	3	400-06202	42	89	400-25821	48	102
226-40759	50	21	228-16656	52	81	400-06207	42	90	400-25821	52	45
226-40759	52	96	228-16755	50	4	400-06208	42	91	400-25822	48	103
226-40858	46	7	228-16755	52	82	400-06212	42	93	400-25822	52	46
226-40858	50	22	228-16854	50	5	400-06323	40	14	400-25823	48	104
226-40858	52	97	228-16854	52	83	400-10278	14	4	400-25824	48	105
226-40957	46	8	228-16953	50	6	400-10417	4	8	400-25824	52	47
226-40957	50	23	228-16953	52	84	400-10470	4	25	400-25825	48	106
226-40957	52	98	228-17050	50	7	400-11905	22	2	400-25825	52	48
226-41054	46	9	228-17050	52	85	400-11906	22	7	400-25826	48	107
226-41054	50	24	228-17159	50	9	400-11931	22	36	400-25826	52	49
226-41252	46	10	228-17159	52	86	400-11932	22	38	400-25827	48	108
226-41252	50	25	228-19809	24	94	400-11933	22	41	400-25827	52	50
226-41252	52	99	228-19809	40	11	400-11939	22	19	400-25828	48	109
226-41351	46	11	228-44450	46	37	400-13362	22	21	400-25828	52	51
226-41351	50	26	228-44559	46	38	400-15144	20	56	400-25829	48	110
226-41351	52	100	228-45200	46	76	400-21883	28	9	400-25830	48	111
226-41450	46	12	228-45408	46	77	400-21899	28	54	400-25831	48	66
226-41450	50	27	228-45606	46	78	400-22678	4	21	400-25831	52	14
226-41450	52	101	228-91204	34	2	400-23568	6	25	400-25832	48	67
226-41658	46	13	229-01805	2	62	400-23568	8	32	400-25832	52	15
226-41658	50	28	229-04106	22	76	400-24064	20	53	400-25833	48	68
226-41658	52	102	229-04155	22	75	400-24429	4	10	400-25833	52	16
226-41757	46	14	229-20409	18	58	400-24473	20	47	400-25834	48	70
226-41757	50	29	229-20706	2	27	400-25316	22	22	400-25834	52	18
226-41757	52	103	229-21308	34	27	400-25485	48	18	400-25835	48	71
226-41856	46	15	229-21407	34	28	400-25485	52	66	400-25835	52	19
226-41856	50	30	229-21506	18	48	400-25490	48	19	400-25836	48	72
226-41955	46	16	229-21506	34	29	400-25490	52	67	400-25836	52	20
226-41955	50	31	229-21704	34	30	400-25491	48	20	400-25837	48	73
226-42052	46	17	229-24005	18	73	400-25491	52	68	400-25838	48	74
226-42052	50	32	229-26208	40	20	400-25492	2	87	400-25838	52	21
226-42151	46	18	229-32404	56	17	400-25492	48	21	400-25839	48	75
226-42151	50	33	229-32453	56	16	400-25492	52	69	400-25839	52	22
226-47051	46	45	229-32800	40	8	400-25493	48	22	400-25840	48	76
226-47150	46	46	229-33105	40	4	400-25493	52	70	400-25840	52	23
226-47259	46	47	229-33204	40	5	400-25494	48	23	400-25841	48	77
226-47358	10	37	229-33303	40	2	400-25494	52	71	400-25841	52	24
226-47358	46	48	229-34202	56	12	400-25495	48	24	400-25842	48	78
226-47457	46	49	229-34301	56	13	400-25495	52	72	400-25842	52	25
226-47556	46	50	229-34400	56	11	400-25496	48	25	400-25843	48	79
226-81209	20	65	229-34509	56	8	400-25496	48	26	400-25844	48	80
226-81407	20	24	229-34608	56	14	400-25498	52	73	400-26715	48	100
226-81506	20	25	229-34707	56	18	400-25499	48	27	400-26715	52	43
226-81712	20	28	229-44508	30	13	400-25499	52	74	400-26981	8	6
226-81803	20	30	229-52501	16	9	400-25500	48	28	400-26982	8	2
226-81951	20	31	229-56205	28	36	400-25500	52	75	400-26983	8	1
226-82058	20	32	229-57104	20	76	400-25502	48	29	400-26984	8	5

NUMERICAL INDEX OF PARTS

索引

PART NO	PAGE	REF	PART NO	PAGE	REF	PART NO	PAGE	REF	PART NO	PAGE	REF
品番	頁	NO	品番	頁	NO	品番	頁	NO	品番	頁	NO
400-28116	4	28	400-35895	52	10	400-71912	52	9	401-34967	28	13
400-28273	22	10	400-35896	46	1	400-71913	48	61	401-35475	26	8
400-28280	22	20	400-35896	50	16	400-71913	52	11	401-35897	28	55
400-28282	6	23	400-35896	52	78	400-71914	48	62	401-36292	34	34
400-28282	8	30	400-35896	52	91	400-71914	52	12	401-36293	34	35
400-28291	22	33	400-35897	46	2	400-71915	48	63	401-38418	24	29
400-28294	22	34	400-35897	50	17	400-71916	48	64	401-38419	24	30
400-28641	20	9	400-35897	52	92	400-83824	18	32	401-38420	24	31
400-28679	20	50	400-37008	34	32	400-85784	38	10	401-38421	24	32
400-28844	20	5	400-37488	2	67	400-85785	38	14	401-38422	24	33
400-28853	6	22	400-38306	30	37	400-85788	38	21	401-38423	24	34
400-28853	8	29	400-39604	30	2	400-85789	38	12	401-41206	42	50
400-29075	30	31	400-39625	30	4	400-85790	38	22	401-41757	10	12
400-29078	2	29	400-39629	20	38	400-85791	38	23	401-42685	4	7
400-29964	4	15	400-40302	6	5	400-85792	38	16	401-43185	24	35
400-30027	8	9	400-42131	42	87	400-85793	38	15	401-43188	24	36
400-30038	6	2	400-42136	42	83	400-85794	38	4	401-43358	6	14
400-31348	22	1	400-42716	40	29	400-85795	38	3	401-43358	8	21
400-31349	22	35	400-42874	44	89	400-85796	38	13	401-43359	6	15
400-31350	22	40	400-42880	2	79	400-86606	10	29	401-43359	8	22
400-31862	6	3	400-42880	50	44	400-86607	10	30	401-43360	6	16
400-31864	4	9	400-42880	54	10	400-88314	42	109	401-43360	8	23
400-32025	8	18	400-43322	4	18	400-88958	34	25	401-43361	6	17
400-32147	20	46	400-49426	42	92	400-88959	34	26	401-43361	8	24
400-32268	22	23	400-50009	48	53	400-91179	2	16	401-43581	24	37
400-32293	22	9	400-50009	52	3	400-91188	16	13	401-43990	42	10
400-32582	16	14	400-50010	48	55	400-91193	18	42	401-50033	24	48
400-32582	18	74	400-50010	52	5	400-91195	30	32	401-50131	2	72
400-33564	44	8	400-50011	48	56	400-91227	4	31	401-50131	42	63
400-33565	44	9	400-50011	52	6	400-91267	18	38	401-51805	40	25
400-33566	22	78	400-51473	4	33	400-94561	2	66	401-52295	24	98
400-33566	44	10	400-52809	42	84	400-94776	10	38	401-54832	22	59
400-33567	44	11	400-55358	24	93	400-94776	50	39	401-54833	22	57
400-33568	44	12	400-55358	40	10	400-94776	54	6	401-63914	40	18
400-33669	8	17	400-56970	18	59	400-95222	20	23	401-65702	42	102
400-33718	44	15	400-59036	20	63	400-95293	50	38	401-66315	8	16
400-33720	44	16	400-61272	48	83	400-95293	54	5	401-66870	34	3
400-33722	44	17	400-61272	52	28	400-96325	38	11	401-66872	34	4
400-33723	44	18	400-61273	48	84	400-96326	38	8	401-66881	34	5
400-33724	44	19	400-61273	52	29	400-96327	38	5	401-66885	34	6
400-33727	44	20	400-61274	22	80	400-98387	38	1	401-66886	34	7
400-33729	44	21	400-61274	48	85	400-98762	28	17	401-66887	34	8
400-33731	44	22	400-61274	52	30	400-98764	28	15	401-66888	34	9
400-33732	44	23	400-61275	48	86	400-98905	4	23	401-66893	34	10
400-33733	44	24	400-61275	52	31	401-02087	40	13	401-66894	34	11
400-33734	44	25	400-61276	48	87	401-02261	2	58	401-69130	42	58
400-33941	50	8	400-61276	52	32	401-06574	38	7	401-69398	36	6
400-33945	50	10	400-61277	48	88	401-06575	38	2	401-69686	22	65
400-33945	52	87	400-61277	52	33	401-06576	38	17	401-69698	22	52
400-33947	50	11	400-61277	52	34	401-06579	38	18	401-70964	42	98
400-33947	52	88	400-61278	48	89	401-06580	38	20	401-70980	42	96
400-33949	50	12	400-61279	48	90	401-06583	38	19	401-70983	42	20
400-33949	52	89	400-61279	52	35	401-11214	42	26	401-70984	42	57
400-33951	50	13	400-61280	48	91	401-11651	42	106	401-71747	42	6
400-33951	52	90	400-61280	52	36	401-12242	24	22	401-71750	42	11
400-33953	50	14	400-61281	48	92	401-12253	24	97	401-72364	2	5
400-33955	50	15	400-61281	52	37	401-12274	4	3	401-72374	2	2
400-34246	30	8	400-61282	48	93	401-14398	42	53	401-72378	16	1
400-35881	48	17	400-61282	52	38	401-15874	42	9	401-72389	10	4
400-35881	52	65	400-61283	48	94	401-15877	42	7	401-72402	10	39
400-35884	44	2	400-61284	48	95	401-15879	42	13	401-72407	10	2
400-35885	44	3	400-62249	44	63	401-17425	20	36	401-72408	10	3
400-35886	44	4	400-62251	44	64	401-18323	42	107	401-72410	10	7
400-35887	44	5	400-62252	44	65	401-25843	22	61	401-72413	10	8
400-35888	44	6	400-62253	44	66	401-25869	40	15	401-72415	12	8
400-35891	48	52	400-62254	46	79	401-26351	26	11	401-72422	36	4
400-35891	52	2	400-62256	46	80	401-26359	22	60	401-72423	36	5
400-35892	22	79	400-62257	46	81	401-26360	26	7	401-72425	10	14
400-35892	48	54	400-62258	46	82	401-26372	24	21	401-72428	10	15
400-35892	52	4	400-65056	6	9	401-26382	24	38	401-72451	14	11
400-35893	48	57	400-65056	8	13	401-26391	26	6	401-72466	10	27
400-35893	52	7	400-70531	10	9	401-26405	40	40	401-72472	18	51
400-35894	48	58	400-71909	50	1	401-26547	26	5	401-72473	18	52
400-35894	52	8	400-71909	52	79	401-26724	18	50	401-72474	18	53
400-35895	48	60	400-71912	48	59	401-31635	28	21	401-72510	16	6

NUMERICAL INDEX OF PARTS

索引

PART NO 品番	PAGE 頁	REF NO	PART NO 品番	PAGE 頁	REF NO	PART NO 品番	PAGE 頁	REF NO	PART NO 品番	PAGE 頁	REF NO
401-73451	36	2	402-20088	10	5	402-20197	28	18	402-26004	10	19
401-73459	36	3	402-20090	10	43	402-20200	28	1	402-27900	26	3
401-73469	42	12	402-20091	10	1	402-20201	2	75	402-27901	26	16
401-73734	18	61	402-20092	10	41	402-20201	48	5	402-27902	26	10
401-74291	16	3	402-20093	10	36	402-20201	52	56	402-27964	24	41
401-74311	18	67	402-20094	12	1	402-20203	2	64	402-28886	2	85
401-74312	18	55	402-20095	12	7	402-20204	22	45	402-28887	2	83
401-74313	18	49	402-20096	22	27	402-20206	2	78	402-28888	2	82
401-74350	18	64	402-20099	22	47	402-20206	44	85	402-29428	34	1
401-74405	16	11	402-20100	22	46	402-20206	50	40	402-29459	50	36
401-74408	36	11	402-20102	14	12	402-20206	54	7	402-29459	54	3
401-74570	40	7	402-20103	22	74	402-20207	50	37	402-29461	50	35
401-74580	36	8	402-20104	22	49	402-20207	54	4	402-29461	54	2
401-75579	42	21	402-20105	22	51	402-20209	48	69	402-29467	26	9
401-75580	42	22	402-20106	22	50	402-20209	52	17	402-29469	50	34
401-75581	42	23	402-20107	22	28	402-20210	2	47	402-29469	54	1
401-75582	42	59	402-20108	14	8	402-20211	2	80	402-29551	24	45
401-75583	42	24	402-20110	14	9	402-20212	32	1	402-29554	24	16
401-75585	36	12	402-20111	22	30	402-20214	2	33	402-29885	32	7
401-75586	42	25	402-20112	22	32	402-20215	40	44	402-32755	48	1
401-75587	42	56	402-20115	22	55	402-20216	40	27	402-32755	52	52
401-77068	42	88	402-20116	22	70	402-20217	40	28	402-32756	48	2
401-86895	42	18	402-20117	22	72	402-20218	40	3	402-32756	52	53
401-89389	2	35	402-20119	8	34	402-20220	40	47	402-32757	48	3
401-91108	34	12	402-20120	8	43	402-20223	14	1	402-32757	52	54
401-91109	34	13	402-20121	6	36	402-20224	10	25	402-32758	48	4
401-91111	34	14	402-20124	18	1	402-20225	20	84	402-32758	52	55
401-91113	34	15	402-20125	18	2	402-20227	2	41	402-32759	48	6
401-91114	34	16	402-20126	18	3	402-20246	24	14	402-32759	52	57
401-91115	34	17	402-20127	18	43	402-20254	18	24	402-32760	48	7
401-91116	34	18	402-20128	18	60	402-20255	18	25	402-32760	52	58
401-91618	14	3	402-20131	2	12	402-20256	40	41	402-32761	48	8
401-92446	12	3	402-20134	18	72	402-20257	40	33	402-32761	52	59
401-92453	28	40	402-20135	20	72	402-20258	40	32	402-32762	48	9
401-92537	42	79	402-20136	20	1	402-20259	2	45	402-32763	48	10
401-92573	42	80	402-20138	20	18	402-20260	2	37	402-32763	52	60
401-92574	42	81	402-20139	18	34	402-20261	18	4	402-32764	48	11
401-92575	42	82	402-20140	20	69	402-20262	28	10	402-32764	52	61
401-92576	42	86	402-20141	20	68	402-21270	30	21	402-32765	48	12
401-94296	42	101	402-20142	20	70	402-21271	30	22	402-32765	52	62
401-98917	28	2	402-20143	20	87	402-21490	30	20	402-32766	48	13
401-99299	2	26	402-20144	20	67	402-21496	2	74	402-32766	52	63
402-00004	10	22	402-20145	20	80	402-21496	46	55	402-32767	48	14
402-00725	56	20	402-20146	20	6	402-21497	30	29	402-32767	52	64
402-00727	56	19	402-20147	20	7	402-21498	16	8	402-32768	48	15
402-00729	56	21	402-20148	20	16	402-21499	20	83	402-32769	48	16
402-00731	56	22	402-20149	20	86	402-21500	6	26	402-32772	46	51
402-01424	56	3	402-20154	30	11	402-21500	8	33	402-32773	46	52
402-03555	28	39	402-20155	30	12	402-21502	10	17	402-32774	46	53
402-03599	28	34	402-20156	30	28	402-22670	44	86	402-32775	46	54
402-03600	28	44	402-20157	30	42	402-22670	50	41	402-32776	46	56
402-03603	28	38	402-20158	30	43	402-22670	54	8	402-32777	46	57
402-06840	56	7	402-20159	30	44	402-22671	44	87	402-32778	48	65
402-06841	56	9	402-20160	30	39	402-22671	50	42	402-32778	52	13
402-06842	56	25	402-20161	30	48	402-22671	54	9	402-32779	48	51
402-06843	56	1	402-20162	30	35	402-22672	44	88	402-32779	52	1
402-06950	42	54	402-20166	24	49	402-22672	50	43	402-32780	44	1
402-08464	42	16	402-20167	24	70	402-22675	22	68	402-32781	44	7
402-08490	2	40	402-20171	24	50	402-22676	22	66	402-32782	40	21
402-12110	42	72	402-20172	24	1	402-22678	22	13	402-32783	40	17
402-12480	42	73	402-20173	24	2	402-22679	22	15	402-32784	40	23
402-12486	42	1	402-20174	24	5	402-22681	28	19	402-32785	40	24
402-12487	42	2	402-20175	24	7	402-22682	6	13	402-32786	2	31
402-12488	42	3	402-20176	24	6	402-22682	8	20	402-35075	28	3
402-12489	42	4	402-20177	24	8	402-22683	16	16	402-35203	24	43
402-12704	42	5	402-20180	24	9	402-22685	14	7	402-35203	40	9
402-19340	42	55	402-20181	24	47	402-22886	16	5	402-36398	6	1
402-19663	42	65	402-20182	24	40	402-22893	18	68	402-36399	6	27
402-19664	42	60	402-20183	24	23	402-22920	42	14	402-40348	6	46
402-20074	2	73	402-20184	26	1	402-23020	36	1	402-40569	28	30
402-20076	2	1	402-20186	24	95	402-23555	4	4	402-40677	24	52
402-20077	32	4	402-20187	24	96	402-23556	4	5	402-40677	24	83
402-20078	2	15	402-20189	28	23	402-23585	2	53	402-40678	24	85
402-20081	2	22	402-20195	28	47	402-24214	2	50	402-40679	24	58
402-20086	4	1	402-20196	28	20	402-26003	10	18	402-40679	24	87

NUMERICAL INDEX OF PARTS

索引

PART NO 品番	PAGE 頁	REF NO	PART NO 品番	PAGE 頁	REF NO	PART NO 品番	PAGE 頁	REF NO	PART NO 品番	PAGE 頁	REF NO
402-40681	24	76									
402-40682	24	77									
402-40684	24	64									
402-40684	24	78									
402-40700	24	66									
402-40700	24	89									
402-40701	24	67									
402-40701	24	90									
402-40702	24	68									
402-40702	24	91									
402-40703	24	69									
402-40703	24	92									
402-40709	24	74									
402-40710	24	79									
402-40711	24	80									
402-40713	24	56									
402-40714	24	60									
402-40715	24	62									
402-40716	24	65									
402-40717	24	55									
402-40718	24	59									
402-40718	24	88									
402-40719	24	61									
402-40720	24	63									
402-41162	6	43									
402-41281	22	18									
402-41282	24	15									
402-42063	24	81									
402-42064	24	72									
402-42130	24	71									
402-42190	24	51									
402-42250	28	48									
402-42599	24	54									
402-42599	24	84									
402-42600	24	86									
402-42601	24	57									
402-42602	24	75									
402-42603	24	82									
402-42604	24	73									
402-42613	44	60									
402-42614	44	61									
402-43735	48	81									
402-43735	52	26									
402-43736	48	82									
402-43736	52	27									
402-43737	48	96									
402-43737	52	39									
402-43738	48	97									
402-43738	52	40									
402-43739	44	13									
402-43740	44	14									
402-43741	44	26									
402-43742	44	43									
402-46904	6	11									
402-46970	24	99									
402-46973	6	10									
402-46998	30	41									
402-47001	24	100									
402-47002	24	53									
402-47002	24	101									
402-56911	18	13									
402-56923	28	27									
402-56924	28	25									
402-60052	24	102									
402-60053	24	104									
402-60056	24	103									