

PARTS LIST

MF-7200D PARTS LIST

下記 URL (PARTS Website/PC サイト) より、便利な検索機能のついた Web Parts Book をご利用頂けます。
ご利用には会員登録が必要です。(無料)

<https://juki.aftama.com/JUKI/JA>

You can use a Web Parts Book with a convenient search function from the URLs (PARTS Website/PC-site)
below. To use the PARTS Website, free membership registration is required.

<https://juki.aftama.com/JUKI/EN>

HOW TO MAKE USE OF THIS PARTS LIST

- 1.As to “#01” and “#02” refer to the “Note” given at the bottom of the respective pages.
- 2.Codes on the “Qty” column
 - Each numeral indicates the number of parts required.
 - “0.1” and “2.5” indicate the length (in meters) of the respective parts.
- 3.Parentheses mean that the corresponding part is a subpart that constructs an assembly part.
- 4.Dotted lines on the Figures indicate assembly parts.
- 5.As to the parts with marks of “☆”(Consumable parts)and “◎”(optional parts)on the respective parts, it is recommended to prepare spares.

パーツリストご利用に際して

1. リストページの #01、#02 の印は、ページ下の “注記” の説明を参照下さい。
2. 数量欄の数字は、個数を表し、0.1、2.5 等の数値は、長さ（単位メートル）を表します。
3. 数量欄の（ ）は、組部品を構成している子部品であることを意味します。
4. イラストページの-----枠は、組構成であることを意味します。
5. リストページの “☆”（消耗部品）、“◎”（オプション部品）の印がついた部品は、予備を準備しておくことをお奨めします。

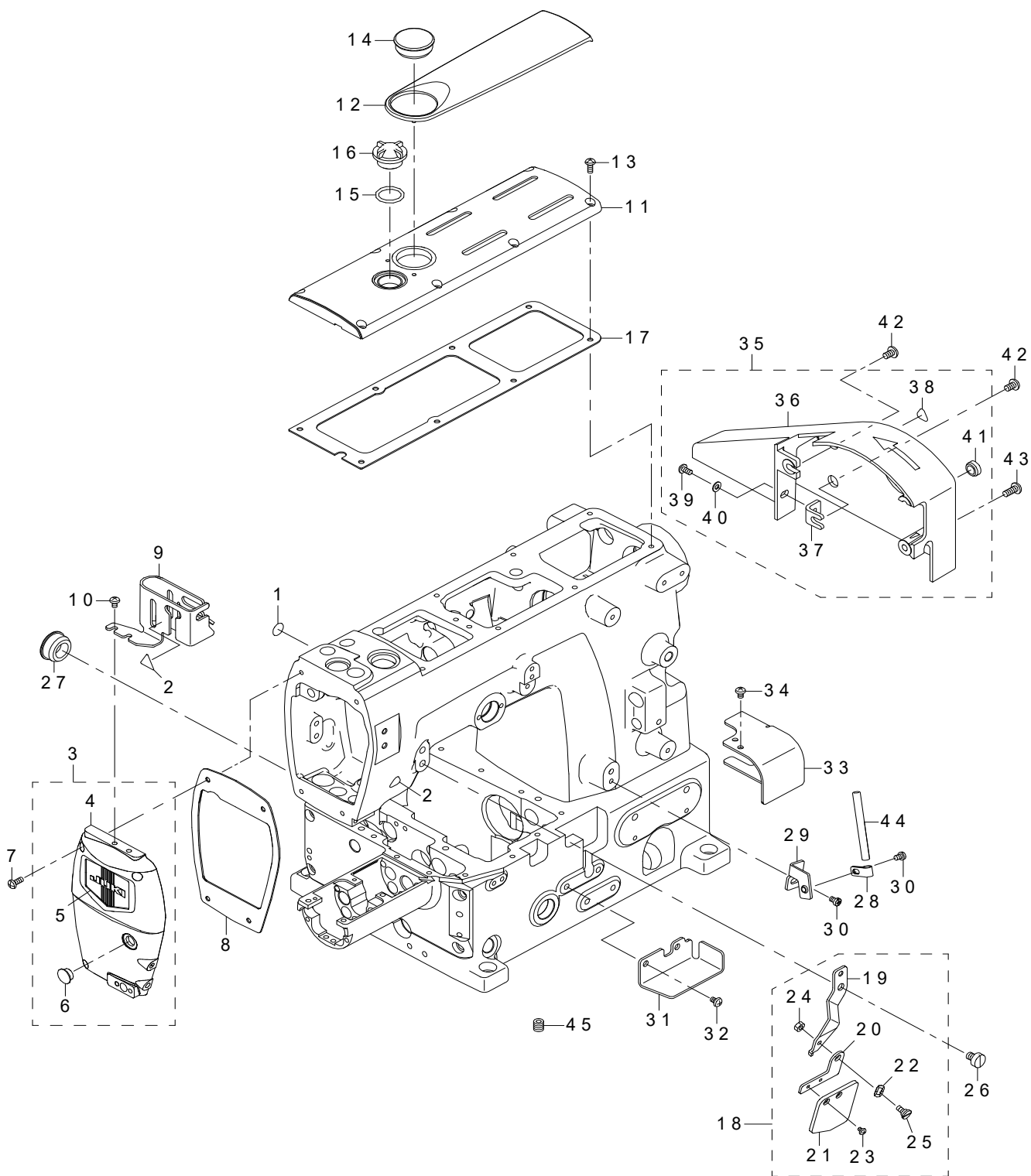
CONTENTS

目次

1. FRAME & MISCELLANEOUS COVER COMPONENTS (1).....	1
頭部・外装関係（1）	
2. FRAME & MISCELLANEOUS COVER COMPONENTS (2).....	3
頭部・外装関係（2）	
3. MAIN SHAFT COMPONENTS.....	5
主軸関係	
4. NEEDLE BAR & PRESSER COMPONENTS	7
針棒・押え関係	
5. FEED DRIVE COMPONENTS (1).....	9
送り関係（1）	
6. FEED DRIVE COMPONENTS (2).....	11
送り関係（2）	
7. THREAD TAKE-UP LEVER COMPONENTS	13
天秤関係	
8. SPREADER COMPONENTS.....	15
スプレッダー関係	
9. LOWER THREAD CAM COMPONENTS.....	17
下糸カム関係	
10. NEEDLE GUARD COMPONENTS	19
針受け関係	
11. LOOPER COMPONENTS.....	21
ルーパー関係	
12. THREAD TENSION COMPONENTS.....	23
糸調子関係	
13. LUBRICATION COMPONENTS	25
給油関係	
14. THREAD STAND COMPONENTS.....	27
糸立装置関係	
15. GAUGE PARTS COMPONENTS.....	29
ゲージ関係	
16. ACCESSORIES PARTS COMPONENTS.....	30
付属品関係	
NUMERICAL INDEX OF PARTS.....	31
索引	

1. FRAME & MISCELLANEOUS COVER COMPONENTS (1)

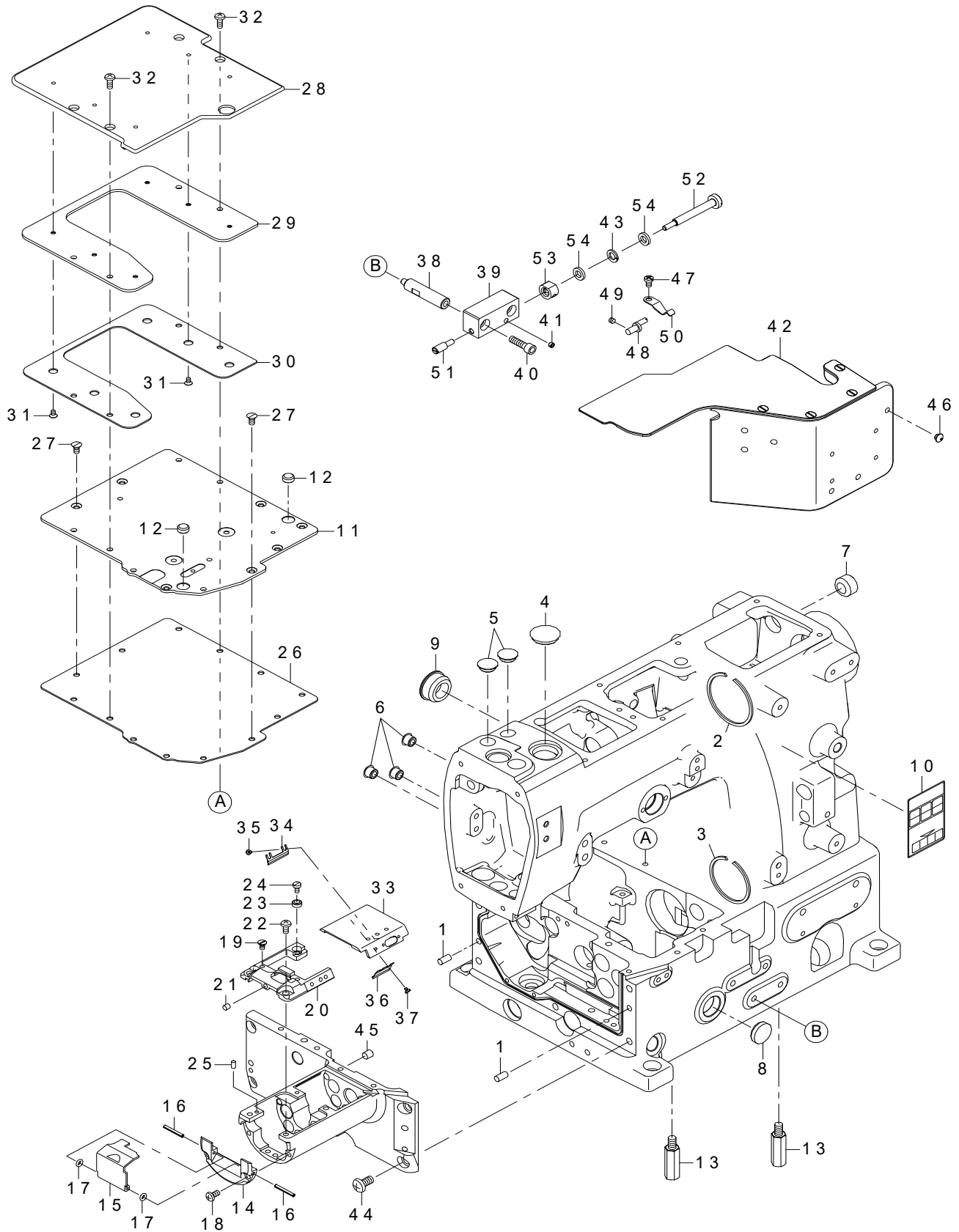
頭部・外装関係 (1)



REF.NO	NOTE	PART NO	DESCRIPTION	品名	Qty
1		229-01805	GROUND MARK	グランドマーク	1
2		CM-3002000-01	ATTENTION SEAL	指げが注意シール (16)	1
3		133-00959	ASSY_HEAD_COVER	ヘッドカバー組	1
4		133-00900	HEAD COVER	ヘッドカバー	(1)
5		229-02506	FACE PLATE	面板化粧板	(1)
6		TA-1050504-R0	RUBBER PLUG	止め栓	(1)
7		SM-4041055-SP	SCREW	なべねじ M4 L=10	4
8		133-01007	GASKET H	ガスケット H	1
9		133-01304	NEEDLE BAR GUARD	ニードルバーガード	1
10		SM-4040655-SP	SCREW M4 L=6	なべ小ねじ M4 L=6	2
11		400-81954	TOP_COVER_DRY	トップカバー (ドライ)	1
12		400-81956	TOP_COVER_PANEL_PRINTING	トップカバーパネル印刷図	1
13		SM-4041055-SP	SCREW	なべねじ M4 L=10	8
14		107-53309	WINDOW PLATE RUBBER PLUG	窓板止め栓	1
15		RO-1952401-00	RUBBER RING	Oリング	1
16		229-24708	OIL SIGHT WINDOW	油窓	1
17		133-00801	GASKET T	ガスケット T	1
18		400-33518	PROTECTION_SHIELD_ASSY	目保護カバー組	1
19		400-33340	BRACKET_HOLDER	ブラケットホルダー	(1)
20		400-33341	BRACKET	ブラケット	(1)
21		133-01700	PROTECTION_SHIELD	プロテクションシールド	(1)
22		WZ-0641510-KP	WAVED WASHER 6.4X11X0.3	波形座金 6.4X11X0.3	(1)
23		SM-4030455-SN	SCREW	なべ小ねじ M3 L=4	(2)
24		NM-6040001-SP	NUT M4X0.7	六角ナット M4X0.7 1種	(1)
25		SD-0640246-SP	HINGE SCREW D=6.35 H=2.4	段ねじ D=6.35 H=2.4	(1)
26		SM-6060800-SP	SCREW M6 L=8	平ねじ M6 L=8	1
27		TA-2351004-R0	RUBBER PLUG	止め栓	1
28		400-74338	EYELET_TUBE_HOLDER	糸案内パイプ押え	1
29		400-86143	THREAD_GUIDE_BRACKET	糸案内ブラケット	1
30		SM-4040655-SP	SCREW M4 L=6	なべ小ねじ M4 L=6	2
31		400-85973	COVER	カバー	1
32		SM-4050655-SP	SCREW M5 L=6	なべ小ねじ M5 L=6	2
33		400-86125	BELT_COVER	ベルトカバー	1
34		SM-4040655-SP	SCREW M4 L=6	なべ小ねじ M4 L=6	2
35	#01	400-86336	DRIVING_BELT_COVER_ASSY	ベルトカバー組	1
36		400-86334	DRIVING_BELT_COVER	ベルトカバー	(1)
37		400-86335	BELT_COVER_PLATE	ベルトカバー板	(1)
38		CM-3002000-01	ATTENTION SEAL	指げが注意シール (16)	(1)
39		SM-4040855-SP	SCREW	なべねじ	(1)
40		WP-0430801-SC	WASHER 4.3X9X0.8	平座金 4.3X9X0.8	(1)
41		TA-1270502-R0	RUBBER PLUG	止め栓	(1)
42	#01	SM-4050855-SP	SCREW	なべねじ M5 L=8	2
43	#01	SM-4051255-SP	SCREW.,M5 L=12.	なべねじ M5 L=12	1
44		D3105-481-D00	LOOPER THREAD GUIDE	下糸案内 C	1
45		SM-8080812-TP	SCREW M8X8	止めねじ M8 L=8	3
		NOTE(注記)	#01.....ACCESSORIES PARTS	付属品	

2. FRAME & MISCELLANEOUS COVER COMPONENTS (2)

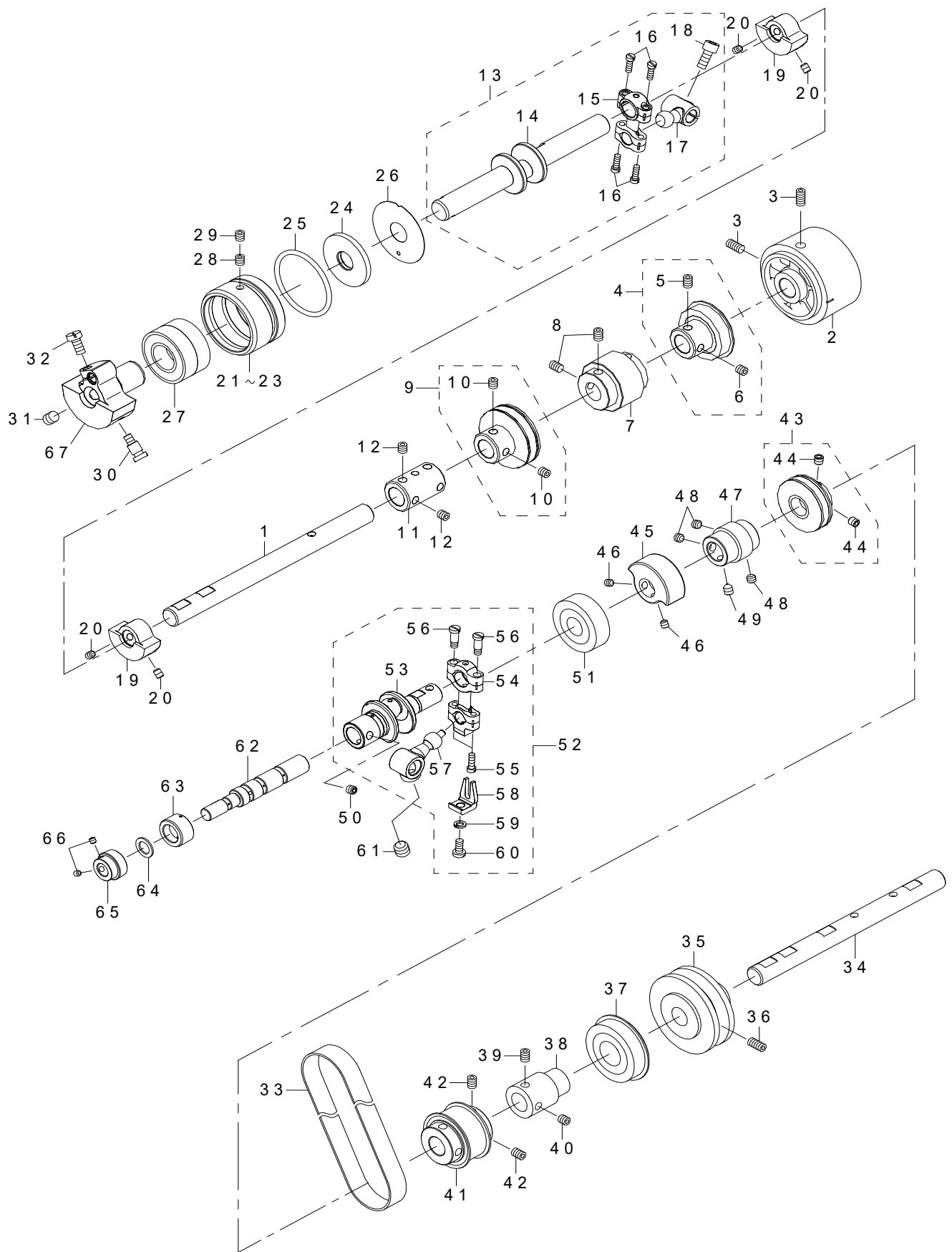
頭部·外装関係 (2)



REF.NO	NOTE	PART NO	DESCRIPTION	品名	Qty
1		122-19705	PIN	ブラケット固定ピン	2
2		RC-4881514-KP	C-RING	C形止め輪	1
3		RC-4381514-KP	C-RING	C形止め輪	1
4		TA-2050406-R0	RUBBER PLUG	止め栓	1
5		TA-1250406-R0	RUBBER PLUG D=12.5 L=4	止め栓 D=12.5 L=4	2
6		TA-0850604-R0	RUBBER PLUG	止め栓	3
7		TA-1701002-R0	RUBBER PLUG	止め栓	1
8		TA-1900502-R0	RUBBER PLUG	止め栓	1
9		TA-2351004-R0	RUBBER PLUG	止め栓	1
10		CM-3012000-01	SAFETY LABEL_S	頭部注意安全シール (小)	1
11		400-86287	COVER_PLATE	カバープレート	1
12		TA-0900502-R0	PLUG D=9 L=4.5	止め栓 D=9 L=4.5	2
13		133-01809	SUPPORT STUD	サポートスタッド	4
14		400-85967	CYLINDER_COVER_A	シリンダーカバー	1
15		400-85969	SIDE_COVER	サイドカバー	1
16		PS-0250202-KH	SPRING PIN 2.5X20	スプリングピン 2.5X20	2
17		RO-0291801-00	RUBBER RING	Oリング	2
18		SM-4040855-SP	SCREW	なべねじ	2
19		133-02203	SCREW	ねじ	2
20		400-85971	THROAT_PLATE_SUPPORT	針板取付台	1
21		MAL-01129000	MAGNET	磁石	1
22		SM-4040855-SP	SCREW	なべねじ	2
23		400-85970	ADJUSTING_COLLAR	調節カラー	1
24		SM-6030600-SP	SCREW M3X0.5 L=6	平ねじ M3X0.5 L=6	1
25		PH-0300062-C0	PIN	平行ピン	1
26		400-85988	GASKET	ガスケット	1
27		SM-1040860-SP	SCREW	皿小ねじ M4 L=8	7
28		400-86002	CLOTH_PLATE_REAR	布台後	1
29		400-85977	CLOTH_PLATE_REAR_BOTTOM	布台後下板	1
30		400-85984	GASKET_A	ガスケットA	1
31		SM-1030501-SN	SCREW M3 L=5	皿ねじ M3 L=5	6
32		SM-4041055-SP	SCREW	なべねじ M4 L=10	4
33		400-85981	CYLINDER_COVER_RIGHT	シリンダーカバー右	1
34		400-85982	LATCH_SPRING_REAR	ラッチスプリング後	1
35		SM-6020350-SP	SCREW M2 L=2.5	平ねじ M2 L=2.5	2
36		400-85983	LATCH_SPRING_FRONT	ラッチスプリング前	1
37		SM-6020350-SP	SCREW M2 L=2.5	平ねじ M2 L=2.5	2
38		400-85974	STUD	スタッド	2
39		400-86003	HINGE	ヒンジ	1
40		SM-6051802-TP	SCREW M5 L=18	六角穴ボルト	2
41		SM-8040360-TP	SCREW	止めねじ M4 L=3	1
42		400-86006	FRONT_COVER_ASSY	前カバー組	1
43		WS-0651310-KP	SPRING WASHER 6.5X11X1.3	ばね座金 6.5X11X1.3	1
44		SM-4061255-SP	SCREW M6 L=12	なべねじ M6 L=12	5
45		TA-0570601-M0	PLUG D=5.7X6.1 L=6	止め栓 D=5.7X6.1 L=6	1
46		133-02302	RUBBER BUMPER	ラバーバンパー	1
47		SM-4040655-SP	SCREW M4 L=6	なべ小ねじ M4 L=6	1
48		134-02706	PIN FOR COVER	ピンフォーカバー	1
49		SM-8040360-TP	SCREW	止めねじ M4 L=3	1
50		134-02003	LATCH_SPRING	ラッチスプリング	1
51		134-74200	PIN_ROLLER_L	ローラー左ピン	1
52		400-85985	FRONT_COVER_SCREW_SHAFT	前カバーねじ	1
53		CS-0640863-SH	THRUST_COLLAR D=6.35 W=8	スラスト受 D=6.35 W=8	1
54		WP-0612066-SP	WASHER 6.1X11X2	平座金 6.1X11X2	2

3. MAIN SHAFT COMPONENTS

主軸関係

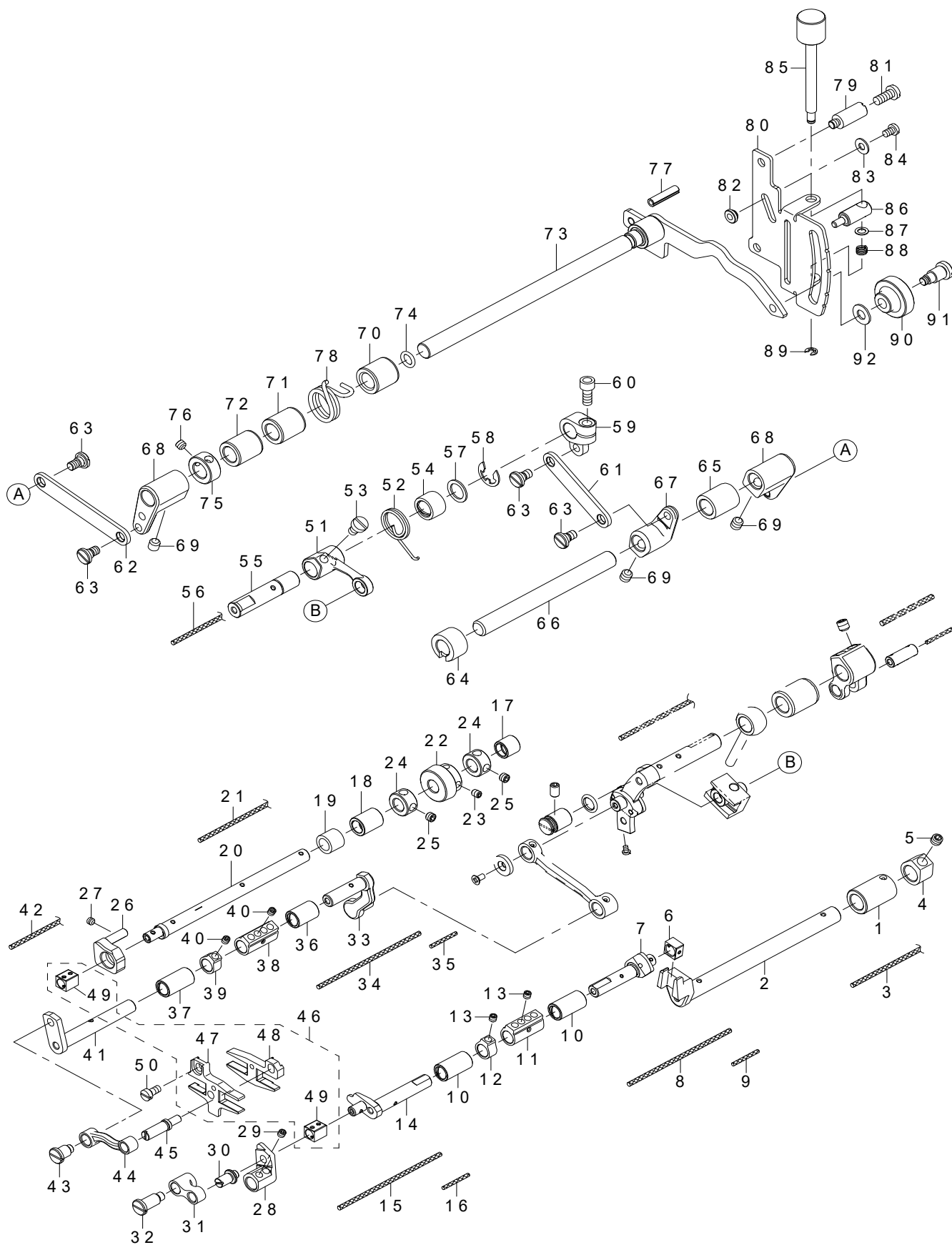


REF.NO	NOTE	PART NO	DESCRIPTION	品名	Qty
1		133-07004	UPPER MAINSHAFT RIGHT	上軸右	1
2		134-06608	UPPER_PULLEY	アッパープーリー	1
3		SM-8061212-TP	SCREW M6X12	止めねじ M6 L=12	2
4		133-07251	BEARING ASSY A	ベアリング組 A	1
5		SM-8060842-TP	SCREW M6 L=8	止めねじ	(1)
6		SM-8060612-TP	SCREW M6 L=6	止めねじ M6 L=6	(1)
7		133-07301	UMS_SPROCKET	UMSスプロケット	1
8		SM-8060812-TP	SCREW M6 L=8	止めねじ M6 L=8	4
9		133-07459	BEARING ASSY B	ベアリング組 B	1
10		SM-8060612-TP	SCREW M6 L=6	止めねじ M6 L=6	(2)
11		133-07509	JOINT	ジョイント	1
12		SM-8060612-TP	SCREW M6 L=6	止めねじ M6 L=6	4
13		400-78283	UMS_LEFT_ROD_ASSY	UMSレフトロッド組	1
14		400-78284	UPPER_MAINSHAFT_LEFT	上軸左	(1)
15		133-24009	ROD	ロッド	(1)
16		133-24108	SCREW	ねじ	(4)
17		133-24207	CRANK	クランク	(1)
18		SM-6061402-TP	SCREW M6 L=14	六角穴ねじ M6 L=14	(1)
19		134-08307	BALANCE_WEIGHT_UMS	バランスウエイトUMS	2
20		SM-8060812-TP	SCREW M6 L=8	止めねじ M6 L=8	4
21		400-78278	HOUSING_A	ハウジングA	1
22		400-78279	HOUSING_B	ハウジングB	1
23		400-78280	HOUSING_C	ハウジングC	1
24		400-78282	OIL SEAL	オイルシール (上軸用)	1
25		RO-4453001-00	RUBBER RING	Oリング	1
26		400-81965	OIL_BLOCK_PLATE	油防板	1
27		SB-1200019-00	BEARING	ころがり軸受	1
28		SM-8060842-TP	SCREW M6 L=8	止めねじ	1
29		SM-8060612-TP	SCREW M6 L=6	止めねじ M6 L=6	1
30		133-09208	SCREW_FOR_COUNTERWEIGHT	スクリューフォーカウンターウエイト	1
31		SM-8080812-TP	SCREW M8X8	止めねじ M8 L=8	1
32		SM-6061200-SP	SCREW	平ねじ M6 L=12	1
33		134-06905	TIMING_BELT	タイミングベルト	1
34		400-86009	LOWER_MAINSHAFT_RIGHT	下軸右	1
35		134-06707	LOWER_PULLEY	ロープーリー	1
36		SM-8061212-TP	SCREW M6X12	止めねじ M6 L=12	2
37		SB-1200023-00	BEARING	ころがり軸受	1
38		133-09109	COUPLING_F	カップリングF	1
39		SM-8060842-TP	SCREW M6 L=8	止めねじ	1
40		SM-8060612-TP	SCREW M6 L=6	止めねじ M6 L=6	1
41		133-08309	LMS_SPROCKET	LMSスプロケット	1
42		SM-8060812-TP	SCREW M6 L=8	止めねじ M6 L=8	4
43		134-07457	BEARING_ASSY_E	ベアリング組 E	1
44		SM-8060612-TP	SCREW M6 L=6	止めねじ M6 L=6	(2)
45		134-08505	BALANCE_WEIGHT_LMS_2	バランスウエイトLMS 2	1
46		SM-8050512-TP	SCREW	止めねじ M5 L=5	2
47		400-86014	JOINT_GEAR	ジョイントギヤ	1
48		SM-8060552-TP	SCREW M6 L=5	止めねじ	3
49		SM-8060842-TP	SCREW M6 L=8	止めねじ	1
50		SM-8060552-TP	SCREW M6 L=5	止めねじ	2
51		SB-1150023-00	BEARING	ころがり軸受	1
52		134-07259	CRANK_JOINT_ROD_ASSY	クランクジョイントロッド組	1
53		134-07200	CRANK JOINT	クランクジョイント	(1)
54		134-24205	ROD	ロッド	(1)
55		133-24108	SCREW	ねじ	(2)
56		SD-0550906-TP	SHOULDER SCREW	段ねじ D=5.5 H=9	(2)
57		134-24106	CRANK	クランク	(1)
58		133-37100	GUIDE LOOPER ROD	ガイドルーパーロッド	(1)
59		WS-0510002-KP	SPRING WASHER 5.1X9.2X1.3	歯付き座金 5.1X9.2X1.3	(1)
60		SM-4051055-SP	SCREW	なべねじ	(1)
61		SM-8550952-TP	SCREW	止めねじ M10X1 L=9	1
62		400-86011	MAIN_SHAFT_LEFT	下軸左	1
63		400-86010	BUSHING_MAINSHAFT	下軸メタル	1
64		101-11003	THRUST WASHER 1.2	釜軸上メタル スラスト板 1.2	1
65		400-86015	FEED_DRIVE_GEAR	送り駆動ギヤ	1
66		SM-8040412-TP	SET SCREW M4 L=4	止めねじ	2
67		400-78277	COUNTER_WEIGHT	釣合錘	1

REF.NO	NOTE	PART NO	DESCRIPTION	品名	Qty
1		400-78320	PIPE_ASSY	パイプ組	1
2		400-78285	ASSY_NEEDLE_CRANK_ROD	針棒クランクロッド(組)	1
3		400-78290	NEEDLE_CRANK	針棒クランクピン	1
4		400-78292	NEEDLE_BAR_CLAMP	針棒抱き	1
5		400-78306	BUSHING_NB_U_PRESSER_B	針棒上メタルフェルト押えB	1
6	☆	400-78303	BUSHING_NB_U_FELT_B	針棒上メタルフェルトB	1
7		400-78301	BUSHING_NB_L_FELT	針棒下メタルフェルト	1
8		400-78304	BUSHING_NB_L_PRESSER	針棒下メタルフェルト押え	1
9		SM-6041000-SP	SCREW M4 L=10	平ねじ M4 L=10	1
10		400-78291	WASHER	スラストワッシャー	1
11	☆	400-78305	BUSHING_NB_U_PRESSER_A	針棒上メタルフェルト押えA	1
12	☆	400-78302	BUSHING_NB_U_FELT_A	針棒上メタルフェルトA	1
13		400-78294	NEEDLE_BAR_GUIDE	針棒案内ガイド	1
14		400-78295	SLIDE_BLOCK_A	針棒角駒	1
15		SM-6051000-SP	SCREW	平ねじ M5 L=10	3
16		133-26806	NEEDLE BAR EYELET	ニードルバーアイレット	1
17		SM-4030655-SP	SCREW	なべ小ねじ M3 L=6	1
18	☆	400-78317	ASSY_BUSHING_NB_DRY	ブッシングNB組	1
19	☆	400-78299	BUSHING_NB_LOWER	針棒下メタル	(1)
20	☆	400-78300	BUSHING_NB_UPPER	針棒上メタル	(1)
21	☆	400-78296	NEEDLE BAR ASSY DRY	針棒(組)	(1)
22		WP-0702026-SP	WASHER 7X15X2	平座金 7X15X2	1
23		WZ-1052010-KP	WAVED WASHER	波形座金 10.5X14.5X0.3	1
24		400-70573	ADJ SCREW P B ASSY	押え圧調節ねじ	1
25		133-13101	LOCKING NUT	ロックリングナット	1
26		133-13309	SPRING PRESSER BAR A	スプリング押え棒A	1
27		133-13408	SPRING PRESSER BAR B	スプリング押え棒B	1
28		400-70559	PRESSER BAR	押え棒	1
29		133-13705	BUSHING PRESSER BAR	ブッシング押え棒	1
30		133-15908	OIL SEAL	オイルシール	1
31		400-18259	FINGER_GUARD	フィンガーガード	1
32		SM-4030455-SP	SCREW	なべ小ねじ M3 L=4	1
33		133-13606	COLLAR	カラー	1
34		133-16302	THREAD_TRIMMER	スレッドトリマー	1
35		SM-8040410-TP	SCREW	止めねじ M4 L=4	2
36		SM-6030500-SN	SCREW M3 L=5	平ねじ M3 L=5	1
37		133-13804	GUIDE PLATE	ガイドプレート	1
38		SM-6041000-SP	SCREW M4 L=10	平ねじ M4 L=10	2
39		133-13952	P_B_BRACKET_ASSY	P_Bブラケット組	1
40		133-13903	PRESSER BAR BRACKET	プレッシャーバーブラケット	(1)
41		133-16203	P_B_BRACKET_PIN	P_Bブラケットピン	(1)
42		133-33208	WASHER	ワッシャー	(1)
43		SM-6041200-SP	SCREW M4 L=12	平ねじ M4 L=12	(1)
44		133-14109	LINK	リンク	1
45		SD-0700206-TP	SHOULDER SCREW	段ねじ D=7 H=2	2
46		400-78307	ASSY_LIFTER_SHAFT_DRY	リフターシャフト(組)	1
47		133-15205	SPRING LIFTER LEVER	スプリングリフターレバー	1
48		SM-6061002-TP	SCREW M6 L=10	六角穴ボルト M6 L=10	1
49		133-15007	LIFTER LEVER	リフターレバー	1
50		SM-6060800-SP	SCREW M6 L=8	平ねじ M6 L=8	1
51		133-14406	BUSHING LIFTER FRONT	ブッシングリフター前	1
52		CS-0800881-TP	THRUST COLLAR	スラスト受 D=8 W=8	1
53		SM-8050412-TP	SCREW M5 L=4	止めねじ M5 L=4	2
54		133-14802	SPRING PF LIFT	スプリングPFリフト	1
55		133-14752	LIFTER_SHAFT_LEVER_ASSY	リフターシャフトレバー組	1
56		133-14703	LIFTER_SHAFT_LEVER	リフターシャフトレバー	(1)
57		SM-6051202-TP	SCREW M5X0.8 L=12	六角穴ボルト M5X0.8 L=12	(1)
58		133-14505	BUSHING LIFTER REAR	ブッシングリフター後	1
59		133-14901	LIFTER HOOK	リフターフック	1
60		PS-0500142-KP	SPRING PIN	スプリングピン	1
61		133-15106	LIFTER LEVER HOLDER	リフターレバーホルダー	1
62		133-15353	TENS_RELEASE_LEVER_ASSY	テンションリリースレバー組	1
63		133-15304	TENSION RELEASE LEVER	テンションリリースレバー	(1)
64		SM-6041202-TP	SCREW M4X0.7 L=12	六角穴ボルト	(1)
65		SD-0700586-TP	SHOULDER SCREW	段ねじ D=7 H=5.8	1
66		133-15551	STOPPER_ASSY	ストッパー組	1
67		133-15502	LIFTER LEVER STOPPER	リフターレバーストッパー	(1)
68		SM-9062550-TP	SCREW	六角ボルト M6 L=25	(1)
69		NM-6060001-CP	NUT M6	六角ナット M6	(1)
70		SM-6061202-TP	SCREW M6 L=12	六角穴ボルト M6 L=12	2
71		133-15650	MINUTE_LIFTING_ASSY	ミニットリフティング組	1
72		133-15601	BRACKET	ブラケット	(1)
73		133-15700	SCREW	ねじ	(1)
74		133-15809	SLIDER	スライダー	(1)
75		WP-0460556-SD	WASHER 4.6X7.5X0.5	平座金 4.6X7.5X0.5	(1)
76		131-23302	ADJUSTING SPRING	差動微調節ねじばね	(1)
77		RE-0300000-K0	E-RING 3	E形止め輪 3	(1)
78		400-78293	PLUG4.6	止め栓	1

5. FEED DRIVE COMPONENTS (1)

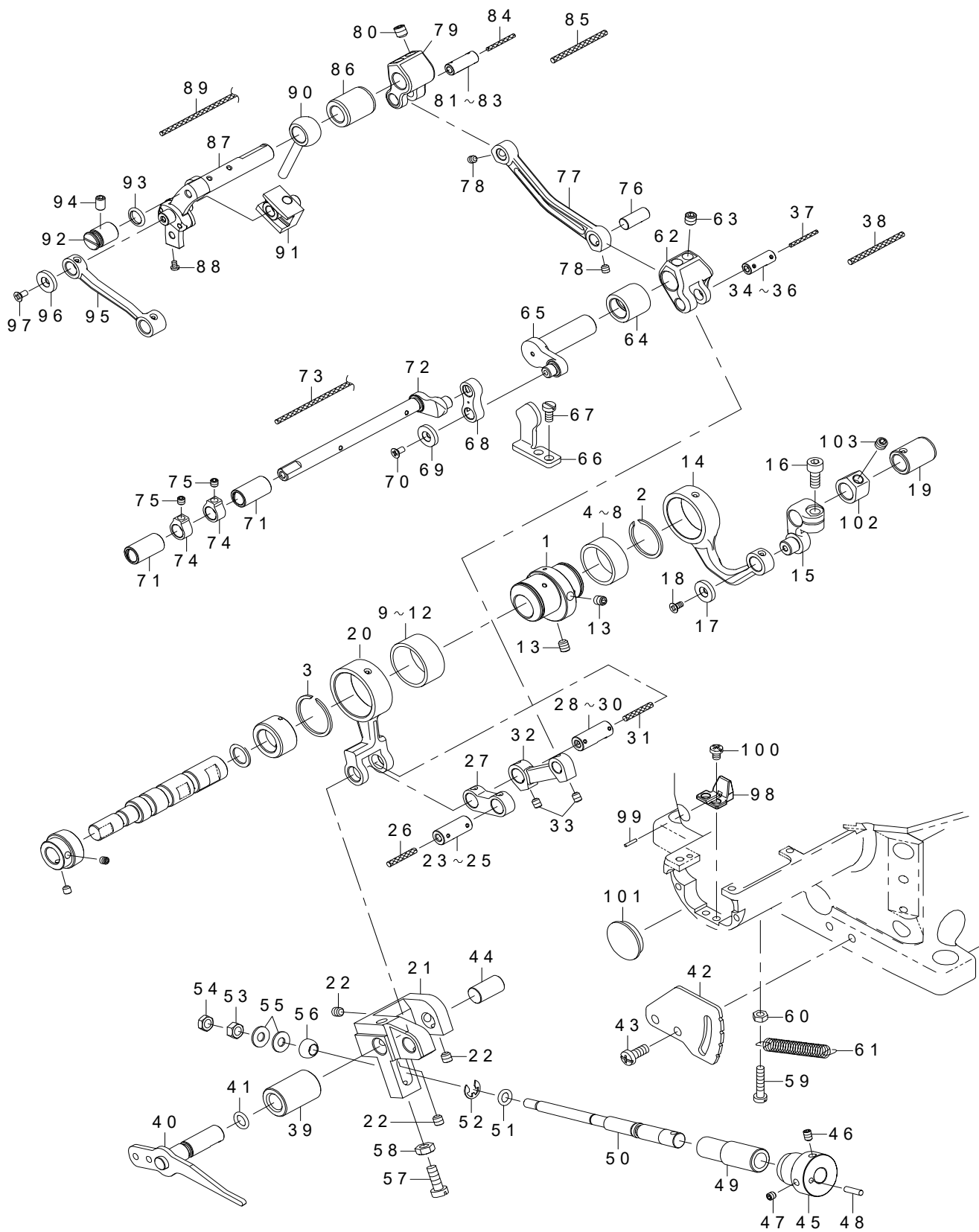
送り関係 (1)



REF.NO	NOTE	PART NO	DESCRIPTION	品名	Qty
1		400-86057	BUSHING_LEFT	左メタル	1
2		400-86074	FEED_LIFT_SHAFT_RIGHT	送り上げ軸右	1
3		CQ-2520000-00	OIL WICK	油芯	0.25
4		400-86046	COLLAR	カラー	1
5		SM-8060552-TP	SCREW M6 L=5	止めねじ	1
6		400-86076	LIFTER_SLIDER_BLOCK	上下送りスライダブロック	1
7		400-86071	FEED_LIFT_SHAFT_FRONT_R	前送り上げ軸右	1
8		CQ-2520000-00	OIL WICK	油芯	0.08
9		CQ-2000000-00	OIL WICK	油芯	0.02
10		400-86051	BUSHING_FEED_CYLINDER_BED	送りメタル	2
11		400-86085	JOINT	ジョイント	1
12		400-86073	COLLAR	カラー	1
13		SM-8040412-TP	SET SCREW M4 L=4	止めねじ	5
14		400-86062	FEED_LIFT_SHAFT_FRONT_L	前送り上げ軸左	1
15		CQ-2520000-00	OIL WICK	油芯	0.11
16		CQ-2000000-00	OIL WICK	油芯	0.03
17		400-86064	BUSHING_LIFTER_REAR_RIGHT	送り上げ右メタル	1
18		400-86066	BUSHING_LIFTER_REAR	送り上げ中メタル	1
19		GBR-01166000	NEEDLE BEARING 1	ニードルベアリング	1
20		400-86021	FEED_REAR_SHAFT	送り上げ軸後	1
21		CQ-2520000-00	OIL WICK	油芯	0.25
22		400-86016	FEED_DRIVEN_GEAR	送り駆動ギヤ	1
23		SM-8040512-TP	SCREW	止めねじ M4 L=5	2
24		CS-0800881-TP	THRUST COLLAR	スラスト受 D=8 W=8	2
25		SM-8050412-TP	SCREW M5 L=4	止めねじ M5 L=4	4
26		400-86026	FEED_BAR_GUIDE	揺動桿支え	1
27		SM-8040312-TP	SCREW M4 L=3	止めねじ M4 L=3	1
28		400-86055	MAIN_FEED_SHAFT_LEVER	主送りレバー	1
29		SM-8040412-TP	SET SCREW M4 L=4	止めねじ	2
30		400-86039	MAIN_FEED_PIN	主送りピン	1
31		400-86053	MAIN_FEED_LINK	主送りリンク	1
32		SD-0701186-TH	SHOULDER SCREW D=7 H=11.8	段ねじ D=7 H=11.8	1
33		400-86054	DIFF_FEED_SHAFT_RIGHT	差動送り軸右	1
34		CQ-2520000-00	OIL WICK	油芯	0.08
35		CQ-2000000-00	OIL WICK	油芯	0.02
36		400-86063	BUSHING_FEED_CYLINDER_BED	送りメタル	1
37		400-86051	BUSHING_FEED_CYLINDER_BED	送りメタル	1
38		400-86085	JOINT	ジョイント	1
39		400-86073	COLLAR	カラー	1
40		SM-8040412-TP	SET SCREW M4 L=4	止めねじ	5
41		400-86056	DIFF_FEED_SHAFT_LEFT	差動送り軸左	1
42		CQ-2520000-00	OIL WICK	油芯	0.12
43		SD-0700716-TH	SHOULDER SCREW D=7 H=7.1	段ねじ D=7 H=7.1	1
44		400-86084	DIFF_FEED_LINK	差動送りリンク	1
45	★	400-86081	DIFF_FEED_DOG_PIN	差動送り歯ピン	1
46	★	400-86091	FEED_BAR_ASSY	揺動桿組	1
47	★	400-86052	MAIN_FEED_BAR	主送り揺動桿	(1)
48	★	400-86058	DIFF_FEED_BAR	差動送り揺動桿	(1)
49	★	400-86038	SLIDER_BLOCK	スライダブロック	(2)
50		SM-6040800-SP	SCREW	平ねじ	1
51		400-86079	DIFF_FEED_ADJUST_LEVER	差動送り調節レバー	1
52		400-86089	SPRING	ばね	1
53		SM-6050800-SP	SCREW M5 L=8	平ねじ M5 L=8	1
54		400-86019	BUSHING_DIFF_FEED_ADJUST_SHAFT	差動送り調節軸メタル	1
55		400-86047	DIFF_FEED_ADJUST_SHAFT	差動調節軸	1
56		CQ-2520000-00	OIL WICK	油芯	0.15
57		WP-1021026-SH	WASHER	平座金 10.2X14.6X1	1
58		RE-0800000-K0	E-SHAPED SNAP RING (8MM)	E形止め輪 8	1
59		400-86037	DIFF_FEED_ADJUST_LEVER_2	差動調節レバー	1
60		SM-6051202-TP	SCREW M5X0.8 L=12	六角穴ボルト M5X0.8 L=12	1
61		400-86030	DIFF_ADJUST_LINK2	差動調節リンク	1
62		400-86028	DIFF_ADJUST_LINK	差動調節リンク	1
63		310-13808	HINGE SCREW	段ねじ	4
64		400-86092	BUSHING_DIFF_FEED_ADJUST	差動調節メタル	1
65		134-14701	BUSHING FEED ADJ	プッシングフィードアダプタ	1
66		400-86027	DIFF_FEED_ADJUST_SHAFT	差動送り調節軸	1
67		400-86031	DIFF_FEED_ADJUST_LEVER_3	差動調節レバー	1
68		400-86029	DIFF_FEED_ADJUST_LEVER_4	差動送り調節レバー	2
69		SM-8060612-TP	SCREW M6 L=6	止めねじ M6 L=6	6
70		134-15104	BUSHING FEED ADJ	プッシングフィードアダプタ	1
71		134-09305	BUSHING FEED ADJ	プッシングフィードアダプタ	1
72		134-14701	BUSHING FEED ADJ	プッシングフィードアダプタ	1
73		400-86032	INDICATOR_ASSY	差動調節レバー組	1
74		RO-0681901-00	RUBBER RING	Oリング	1
75		CS-1000881-TP	THRUST COLLAR	スラスト受 D=10 W=8	1
76		SM-8050412-TP	SCREW M5 L=4	止めねじ M5 L=4	2
77		PS-0500202-KP	SPRING PIN 5X20	スプリングピン 5.0X20	1
78		400-40208	TORSION_SPRING	差動レバーばね	1
79		400-86036	STUD	スタッド	2
80		400-86035	PLATE_DIFF_ADJ_LEVER	差動調節レバー板	1
81		SM-4050655-SP	SCREW M5 L=6	なべ小ねじ M5 L=6	2
82		133-21203	STOPPER DIFF ADJ	ストッパーディファジャスト	1
83		WP-0450826-SC	WASHER 4.5X10X0.8	平座金 4.5X10X0.8	1
84		SM-4040655-SN	SCREW M4X0.7 L=6	なべ小ねじ M4 L=6	1
85		134-17100	SCREW	スクリュー	1
86		400-86099	PIN_DIFF_ADJ	差動調節ピン	1
87		WP-0460556-SD	WASHER 4.6X7.5X0.5	平座金 4.6X7.5X0.5	1
88		131-23302	ADJUSTING SPRING	差動微調節ねじばね	1
89		RE-0300000-K0	E-RING 3	E形止め輪 3	1
90		132-17500	DIFFERENTIAL FEED LOCK NUT	差動ロックナット	1
91		132-17401	DIFFERENTIAL FEED HINGE SCREW	差動段ねじ	1
92		WP-0621016-SD	WASHER 6.2X13X1	平座金 6.2X13X1	1

6. FEED DRIVE COMPONENTS (2)

送り関係 (2)

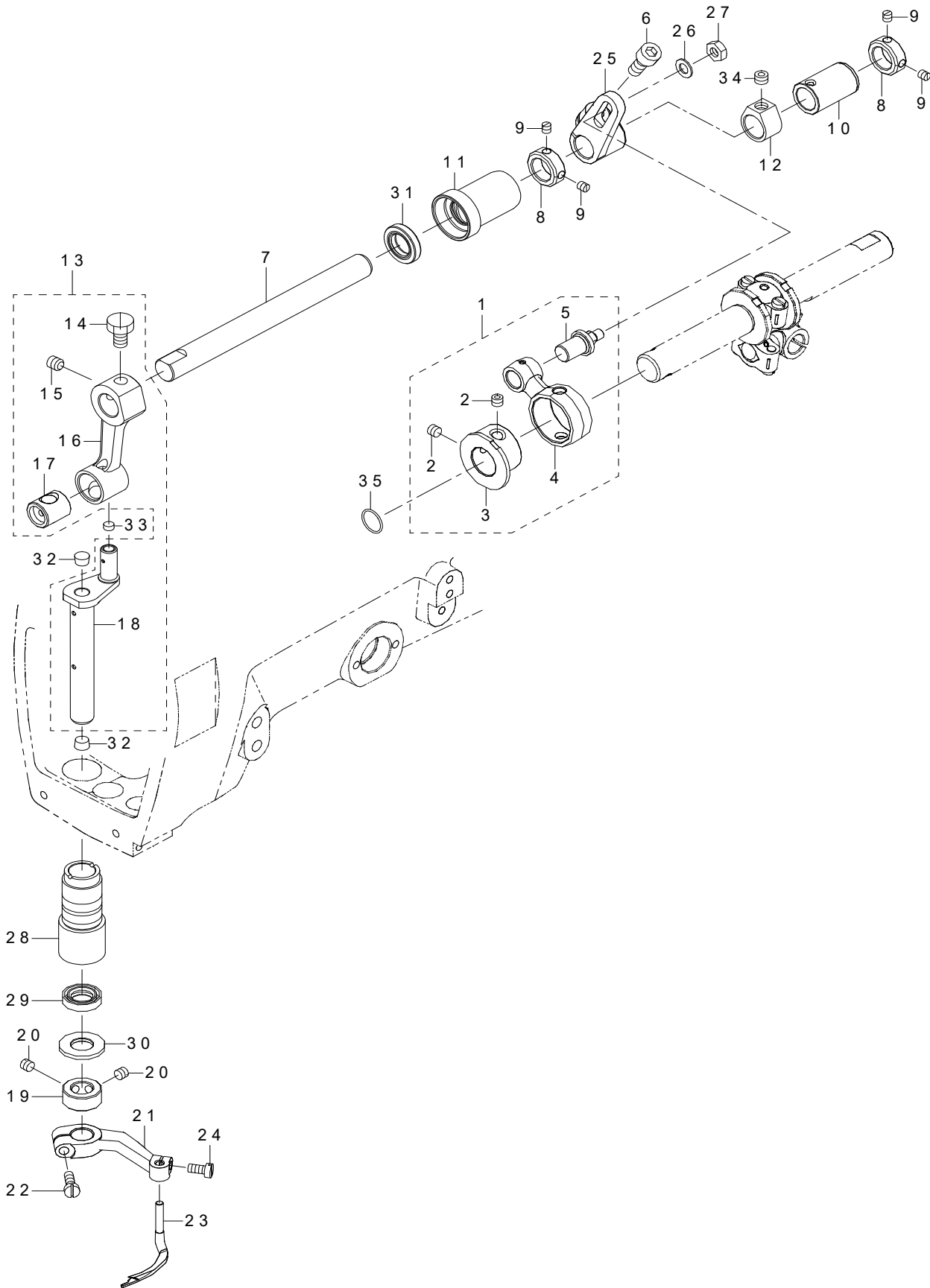


REF.NO	NOTE	PART NO	DESCRIPTION	品名	Qty
1		400-86017	FEED_ECCENTRIC	送り偏心カム	1
2		RC-2071213-KP	C-RING 22 (20.7)	C形止め輪 22 (20.7)	1
3		RC-2251213-KP	C-RING	C形止め輪	1
4	#01	B1609-804-A00	BUSHING	送りベアリング	1
5	#01	B1609-804-B00	NEEDLE BEARING	送りベアリング	1
6	#01	B1609-804-C00	BEARING	送りベアリング	1
7	#01	B1609-804-D00	BEARING	送りベアリング	1
8	#01	B1609-804-E00	BEARING	送りベアリング	1
9	#01	B1426-180-A00	NEEDLE BEARING (A)	針棒上下ロッドニードル A	1
10	#01	B1426-180-B00	NEEDLE BEARING (B)	針棒上下ロッドニードル B	1
11	#01	B1426-180-C00	NEEDLE BEARING (C)	針棒上下ロッドニードル C	1
12	#01	B1426-180-D00	NEEDLE BEARING (D)	針棒上下ロッドニードル D	1
13		SM-8050612-TP	SCREW M5X6	止めねじ M5X0.8 L=6	2
14		400-86020	FEED_LIFT_ROD	送りに上げ軸ロッド	1
15		400-86083	FEED_LIFT_LEVER	送りに上げレバー	1
16		SM-6051202-TP	SCREW M5X0.8 L=12	六角穴ボルト M5X0.8 L=12	1
17		133-32606	WASHER TAKE UP	ワッシャーテイクアップ	1
18		SM-1030601-SP	SCREW M3 L=6	皿ねじ M3 L=6	1
19		400-86023	BUSHING_RIGHT	右メタル	1
20		400-86075	CRANK_ROD	クランクロッド	1
21		134-15708	FEED_ADJ_BLOCK	フィードADJブロック	1
22		SM-8050512-TP	SCREW	止めねじ M5 L=5	5
23	#01	134-10600	FEED_ADJ_LINK_PIN A	フィードアジャストリンクピンA	1
24	#01	134-10709	FEED_ADJ_LINK_PIN B	フィードアジャストリンクピンB	1
25	#01	134-10808	FEED_ADJ_LINK_PIN C	フィードアジャストリンクピンC	1
26		CQ-3030000-00	OIL WICK	油芯	0.07
27		133-17300	ADJUST LINK	アジャストリンク	1
28	#01	133-23308	FEED_ADJ_LINK_PIN_A	フィードアジャストリンクピンA	1
29	#01	133-23407	FEED_ADJ_LINK_PIN_B	フィードアジャストリンクピンB	1
30	#01	133-23506	FEED_ADJ_LINK_PIN_C	フィードアジャストリンクピンC	1
31		CQ-3030000-00	OIL WICK	油芯	0.07
32		400-86072	MAIN_ADJUST_LINK	主送り調節リンク	1
33		SM-8040512-TP	SCREW	止めねじ M4 L=5	2
34	#01	133-18704	MAIN_FEED_CRANK_PIN A	メインフィードクランクピンA	1
35	#01	133-18803	MAIN_FEED_CRANK_PIN B	メインフィードクランクピンB	1
36	#01	133-18902	MAIN_FEED_CRANK_PIN C	メインフィードクランクピンC	1
37		CQ-2020000-00	OIL WICK	油芯	0.02
38		CQ-3030000-00	OIL WICK	油芯	0.04
39		400-86040	BUSHING_MAIN_FEED_ADJUST	主送り調節メタル	1
40		400-86042	INDICATOR_ASSY	インジケータ組	1
41		RO-0681901-00	RUBBER RING	Oリング	1
42		134-11202	PLATE MAIN FEED ADJ	プレートメインフィードアジャスト	1
43		SM-4051255-SP	SCREW_M5 L=12	なべねじ M5 L=12	2
44		134-15906	SHAFT_FEED_ADJ_BLOCK	シャフトフィードADJブロック	1
45		133-18001	KNOB FEED ADJUST	ノブフィードアジャスト	1
46		SM-8040602-TP	SCREW M4X0.7 L=6	止めねじ	1
47		SM-8040412-TP	SET SCREW M4 L=4	止めねじ	1
48		B3215-470-000	PIN	糸巻き駆動ピン	1
49		134-11400	BUSHING FEED ADJ	ブッシングフィードアジャスト	1
50		400-86044	SHAFT_FEED_ADJUST	送り調節軸	1
51		RO-0552001-00	RUBBER RING	Oリング	1
52		RE-0500000-K0	E-RING	E形止め輪 5	1
53		NM-6050001-SC	NUT M5	六角ナット M5X0.8 1種	1
54		NM-6050003-SC	NUT M5X0.8	六角ナット M5X0.8 3種	1
55		131-20605	WASHER	二重環ロッド座金	2
56		133-18308	STOPPER FEED ADJUST	ストッパーフィードアジャスト	1
57		SM-6051400-SP	SCREW	平ねじ	1
58		NM-6050001-SP	NUT M5	六角ナット M5X0.8 1種	1
59		SM-6042000-SP	SCREW	平ねじ M4 L=20	1
60		NM-6040001-SP	NUT M4X0.7	六角ナット M4X0.7 1種	1
61		B2546-232-000	PRESSURE SPRING	押しばね	1
62		400-86078	FEED_CRANK	送りクランク	1
63		SM-8060612-TP	SCREW M6 L=6	止めねじ M6 L=6	2
64		400-86018	BUSHING_MAIN_FEED	主送りメタル	1
65		400-86041	MAIN_FEED_SHAFT	主送り軸	1
66		400-86065	MAIN_FEED_SHAFT_GUIDE	主送り軸ガイド	1
67		SM-6040800-SP	SCREW	平ねじ	2
68		400-86077	MAIN_FEED_LINK	主送りリンク	1
69		133-32606	WASHER TAKE UP	ワッシャーテイクアップ	1
70		SM-1030601-SP	SCREW M3 L=6	皿ねじ M3 L=6	1
71		400-86051	BUSHING_FEED_CYLINDER_BED	送りメタル	2
72		400-86082	MAIN_FEED_SHAFT_LEFT	主送り軸左	1
73		CQ-2520000-00	OIL WICK	油芯	0.22
74		400-86073	COLLAR	カラー	2
75		SM-8040412-TP	SET SCREW M4 L=4	止めねじ	2
76		134-09909	DIFF_FEED_CRANK_PIN	ディアフィードクランクピン	1
77		400-86087	DIFF_FEED_DRIVE_LINK	差動送り駆動リンク	1
78		SM-8040412-TP	SET SCREW M4 L=4	止めねじ	2
79		400-86059	DIFF_FEED_DRIVE_LEVER	差動送り駆動レバー	1
80		SM-8060612-TP	SCREW M6 L=6	止めねじ M6 L=6	2
81	#01	133-18704	MAIN_FEED_CRANK_PIN A	メインフィードクランクピンA	1
82	#01	133-18803	MAIN_FEED_CRANK_PIN B	メインフィードクランクピンB	1
83	#01	133-18902	MAIN_FEED_CRANK_PIN C	メインフィードクランクピンC	1
84		CQ-2020000-00	OIL WICK	油芯	0.02
85		CQ-3030000-00	OIL WICK	油芯	0.04
86		400-86022	BUSHING_DIFF_FEED_SHAFT	差動送り軸メタル	1
87		400-86100	DIFF_FEED_ARM_ASSY	差動送り腕組	1
88		SM-4850455-SP	SCREW	なべねじ	1
89		CQ-2520000-00	OIL WICK	油芯	0.12
90		400-86061	GUIDE	ガイド	1
91		400-86093	SLIDER_GUIDE_ASSY	スライダガイド組	1
92		400-86080	DIFF_FEED_ARM_GUIDE	差動送り腕ガイド	1
93		RO-0781901-00	RUBBER RING	Oリング	1
94		SM-8050812-TP	SCREW M5X8	止めねじ M5X0.8 L=8	1
95		400-86068	DIFF_FEED_LINK	差動送りリンク	1
96		133-32606	WASHER TAKE UP	ワッシャーテイクアップ	1
97		SM-1030601-SP	SCREW M3 L=6	皿ねじ M3 L=6	1
98		400-86088	FELT HOLDER	フェルト押え	1
99		PS-0150082-KH	SPRING PIN	スプリングピン	1
100		SM-4040555-SP	SCREW	なべねじ M4 L=5	2
101		TA-2050416-R0	RUBBER PLUG	止め栓	1
102		400-86046	COLLAR	カラー	1
103		SM-8060552-TP	SCREW M6 L=5	止めねじ	1
		NOTE(注記)	#01...SELECTIVE PARTS	選択部品	

REF.NO	NOTE	PART NO	DESCRIPTION	品名	Qty
1		SM-6051002-TP	SCREW M5X0.8 L=10	六角穴ボルト M5X0.8 L=10	1
2		WS-0510002-KP	SPRING WASHER 5.1X9.2X1.3	歯付き座金 5.1X9.2X1.3	1
3		133-24306	SHAFT	シャフト	1
4		WP-0522016-SH	WASHER	平座金 5.2X15X2	1
5		133-24504	BUSHING REAR	ブッシング後	1
6		CS-1000881-TP	THRUST COLLAR	スラスト受 D=10 W=8	1
7		SM-8050412-TP	SCREW M5 L=4	止めねじ M5 L=4	2
8		133-24603	BUSHING FRONT	ブッシングフロント	1
9		236-12609	FEED CHANGING SHAFT OIL SEAL	変換軸オイルシール	1
10		133-24702	HOLDER TAKE UP EYELET	ホルダーテイクアップアイレット	1
11		SM-6051402-TP	SCREW M5X0.8 L=14	六角穴ボルト	1
12		133-24801	NDL THREAD TAKE UP	ニードルスレッドテイクアップ	1
13		133-24900	UP LPR THREAD TAKE UP	アップルーバーズレッドテイクアップ	1
14		SM-4041055-SP	SCREW	なべねじ M4 L=10	2
15		133-25006	THREAD GUIDE	スレッドガイド	1
16		SM-4040655-SP	SCREW M4 L=6	なべ小ねじ M4 L=6	2
17		133-25105	THREAD TENSION GUIDE	スレッドテンションガイド	1
18		133-48008	TANK	タンク	1
19		B9213-850-000	SILICONE OIL TANK COVER, UPPER	エスレンタンク蓋	1
20		B9214-850-000	HEAT REMOVING FELT	針糸冷却フェルト	1
21		PS-0150082-KH	SPRING PIN	スプリングピン	2
22		ST-4040851-SN	TAPPING SCREW M4X8	タッピングねじ	2
23		133-25204	HOLDER	ホルダー	1
24		303-91601	NEEDLE THREAD EYELET	針糸案内	3
25		SM-8030312-TP	SCREW M3 L=3	止めねじ M3 L=3	3
26		SM-4030855-SN	SCREW M3 L=8.0	なべねじ M3 L=8	1
27		SM-4040655-SP	SCREW M4 L=6	なべ小ねじ M4 L=6	2
28		133-25402	THREAD GUIDE	スレッドガイド	1
29		SM-4040655-SP	SCREW M4 L=6	なべ小ねじ M4 L=6	1
30		400-85996	TAKE_UP_COVER	揺動天秤カバー	1
31		133-25709	NDL THD STRIKE OFF	ニードルスレッドストライクオフ	1
32		WP-0320501-SC	WASHER M3	平座金 3.2X7X0.5	1
33		SM-4030455-SP	SCREW	なべ小ねじ M3 L=4	1
34		133-25600	THD STRIKE OFF PLATE	スレッドストライクオフプレート	1
35		WP-0320501-SC	WASHER M3	平座金 3.2X7X0.5	1
36		SM-4030655-SP	SCREW	なべ小ねじ M3 L=6	1
37		133-26905	NDL THD STRIKE OFF R	ニードルスレッドストライクオフR	1
38		WP-0280501-SC	WASHER M2.6	平座金みがき丸 M2.6	1
39		SM-4850455-SP	SCREW	なべねじ	1
40		133-27002	THD STRIKE OFF PLATE R	スレッドストライクオフプレートR	1
41		WP-0280501-SC	WASHER M2.6	平座金みがき丸 M2.6	1
42		SM-4850455-SP	SCREW	なべねじ	1
43		133-27101	THREAD_GUIDE	スレッドガイド	1
44		WP-0320501-SC	WASHER M3	平座金 3.2X7X0.5	1
45		SM-4030655-SP	SCREW	なべ小ねじ M3 L=6	1
46		SM-1040800-SP	SCREW	皿ねじ M4 L=8	2
47		133-26350	UP_LPR_TENSION_ASSY	UP_LPRテンション組	1
48		133-26301	THREAD GUIDE UPPER LPR	スレッドガイドアップルーバー	(1)
49		133-26400	THREAD GUIDE	スレッドガイド	(1)
50		229-45802	THREAD TENSION DISK	第一糸調子皿	(2)
51		133-26509	TENSION POST	テンションポスト	(1)
52		229-45505	THREAD TENSION SPRING	第一糸調子ばね	(1)
53		133-26608	TENSION NUT	テンションナット	(1)
54		NM-6050001-SP	NUT M5	六角ナット M5X0.8 1種	(1)
55		WP-0450826-SC	WASHER 4.5X10X0.8	平座金 4.5X10X0.8	2
56		SM-6040800-SP	SCREW	平ねじ	2
57		133-25808	NIPPER PLATE SUPPORT	ニッパープレートサポート	1
58		133-25907	NIPPER PLATE	ニッパープレート	1
59		133-26004	NIPPER GUIDE PLATE	ニッパーガイドプレート	1
60		133-26103	SPRING	スプリング	1
61		133-26202	SHOULDER SCREW	ショルダースクリュー	1
62		SM-4040655-SP	SCREW M4 L=6	なべ小ねじ M4 L=6	1
63		133-26707	THREAD GUIDE	スレッドガイド	1
64		WS-0510002-KN	SPRING WASHER	ばね座金 5.1X9.2X1.3	1
65		400-85995	FINGER_GUARD	指ガード	1
66		400-85997	FINGER_GUARD	指ガード	1
67		SM-4040555-SP	SCREW	なべ小ねじ M4 L=5	2
68		WP-0450801-SC	WASHER 4.5X10X0.8	平座金 4.5X10X0.8	2

8. SPREADER COMPONENTS

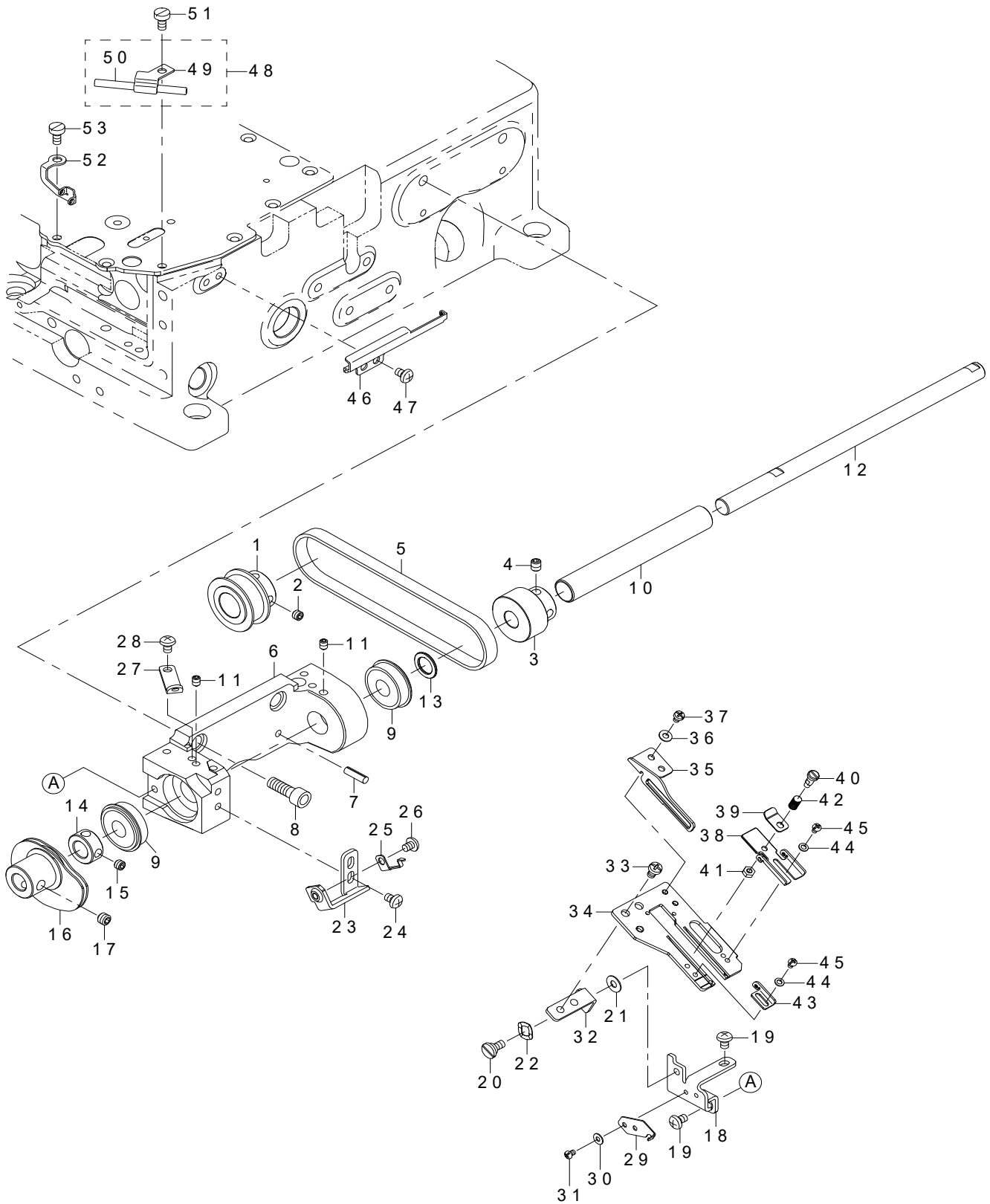
スプレッター関係



REF.NO	NOTE	PART NO	DESCRIPTION	品名	Qty
1		400-78318	ASSY UPPER LPR MECH	アッパールーパーメカ組	1
2		SM-8050412-TP	SCREW M5 L=4	止めねじ M5 L=4	(2)
3		400-83520	UPPER LOOPER ECCENTRIC	アッパールーパーエキセントリック	(1)
4		400-78319	CONNROD_FOR_UPPER_LPR	コンロッドフォーアッパールーパー	(1)
5		133-28208	STUD	スタッド	(1)
6		SM-6061402-TP	SCREW M6 L=14	六角穴ねじ M6 L=14	1
7		400-78310	UPPER_LOOPER_SHAFT	スプレッター駆動軸	1
8		133-99209	COLLAR	カラー	2
9		SM-8040412-TP	SET SCREW M4 L=4	止めねじ	4
10		400-81402	BUSHING_REAR	スプレッター駆動軸後メタル	1
11		400-78309	BUSHING_FRONT	スプレッター駆動軸前メタル	1
12		134-11806	COLLAR	カラー	1
13		400-78311	ASSY UPPER LPR MECH 2	アッパールーパーメカ2組	1
14		SM-9061050-TP	SCREW M6 L=10	六角ボルト M6 L=10	(1)
15		SM-8060612-TP	SCREW M6 L=6	止めねじ M6 L=6	(1)
16		400-78312	CRANK ROD	スプレッター腕	(1)
17		400-78313	UPPER_LOOPER_ROCKER	スプレッターコロ	(1)
18		400-78314	U.L SHAFT_VERTICAL	スプレッター縦軸	(1)
19		CS-1000881-TP	THRUST COLLAR	スラスト受 D=10 W=8	1
20		SM-8050412-TP	SCREW M5 L=4	止めねじ M5 L=4	2
21	☆	133-28802	UPPER LOOPER HOLDER	アッパールーパーホルダー	1
22	☆	SM-6041200-SP	SCREW M4 L=12	平ねじ M4 L=12	1
23	☆	133-29404	UPPER_LOOPER	アッパールーパー	1
24	☆	SM-6040800-SP	SCREW	平ねじ	1
25		400-78316	DRIVING_ARM	ドライビングアーム	1
26		WP-0550800-SP	WASHER 5.5X10X0.8	平座金 5.5X10X0.8	1
27		NM-6050001-SP	NUT M5	六角ナット M5X0.8 1種	1
28		133-29206	BUSHING_VERTICAL	プッシングバーチカル	1
29		133-38900	OIL SEAL	オイルシール	1
30		WP-1022016-SH	WASHER	平座金	1
31		400-04573	OIL SEAL	針駆動軸前メタルオイルシール	1
32		TA-0600401-R0	PLUG	止め栓 D=6 L=4	2
33		400-78293	PLUG4.6	止め栓	1
34		SM-8060412-TP	SCREW	止めねじ M6 L=4	1
35		131-70402	RUBBER RING	Oリング	1

9. LOWER THREAD CAM COMPONENTS

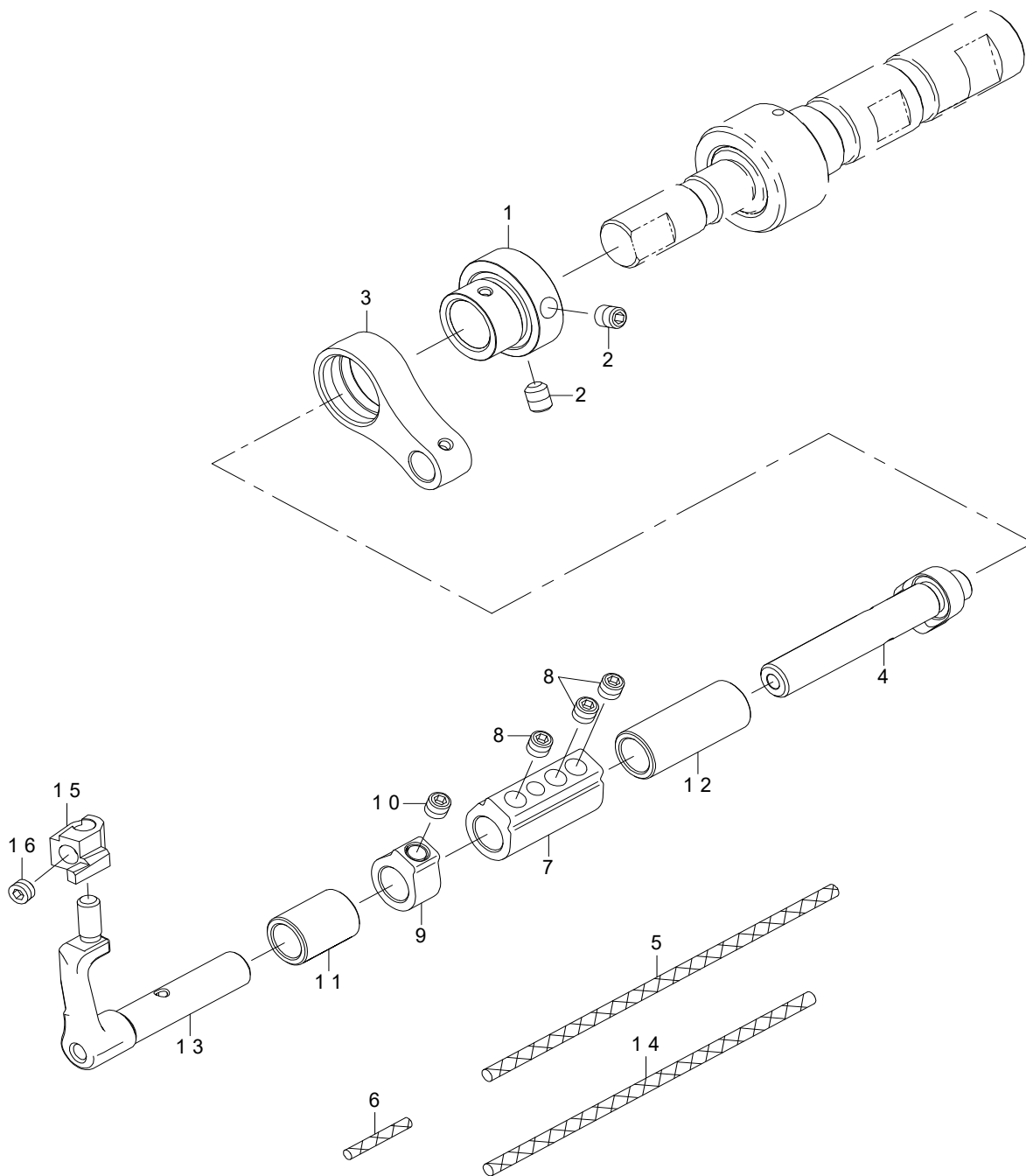
下糸力ム関係



REF.NO	NOTE	PART NO	DESCRIPTION	品名	Qty
1		133-31202	SPROCKET MAIN T UP	スプロケットメインテイクアップ	1
2		SM-8050642-TP	SCREW	止めねじ M5 L=6	1
3		133-31301	SPROCKET TAKE UP	スプロケットテイクアップ	1
4		SM-8050612-TP	SCREW M5X6	止めねじ M5X0.8 L=6	2
5		400-86140	BELT	ベルト	1
6		400-86112	TAKE_UP_BASE	下糸カム土台	1
7		118-46805	HOLDER PIN	支えピン	2
8		SM-6061802-TP	SCREW M6 L=18	六角穴ボルト	2
9		SB-1100024-00	BEARING	ころがり軸受	2
10		400-86124	SHAFT_COVER	下糸カム軸カバー	1
11		SM-8040642-TP	SCREW	止めねじ M4 L=6	2
12		400-86123	SHAFT_TAKE_UP	下糸カム軸	1
13		101-11003	THRUST WASHER 1.2	釜軸上メタル スラスト板 1.2	1
14		CS-1000881-TP	THRUST COLLAR	スラスト受 D=10 W=8	1
15		SM-8050412-TP	SCREW M5 L=4	止めねじ M5 L=4	2
16		400-86136	ASSY_TAKE_UP	下糸カム組	1
17		SM-8060552-TP	SCREW M6 L=5	止めねじ	2
18		400-86121	TAKE_UP_BASE_PLATE	下糸カムベース板	1
19		SM-4040655-SP	SCREW M4 L=6	なべ小ねじ M4 L=6	2
20		SD-0640246-SP	HINGE SCREW D=6.35 H=2.4	段ねじ D=6.35 H=2.4	1
21		WP-0410516-SD	PLAIN WASHER	平座金 4.1X10X0.5	1
22		WZ-0641510-KP	WAVED WASHER 6.4X11X0.3	波形座金 6.4X11X0.3	1
23		400-86122	LOCK_BASE_PLATE	固定ベース板	1
24		SM-4040655-SP	SCREW M4 L=6	なべ小ねじ M4 L=6	2
25		133-32903	SPRING	スプリング	1
26		SM-4040555-SP	SCREW	なべ小ねじ M4 L=5	1
27		133-32705	EYELET C	アイレットC	1
28		SM-4040655-SP	SCREW M4 L=6	なべ小ねじ M4 L=6	1
29		400-56591	THREAD_CATCHER	スレッドキャッチャー	1
30		WP-0280501-SC	WASHER M2.6	平座金みがき丸 M2.6	2
31		SM-4850455-SP	SCREW	なべねじ	2
32		400-86120	TAKE_UP_PLATE_BRACKET	下糸カム板ブラケット	1
33		SM-4040655-SP	SCREW M4 L=6	なべ小ねじ M4 L=6	2
34		400-86141	TAKE_UP_PLATE	下糸カムプレート	1
35		400-86138	THREAD_GUIDE	糸案内	1
36		WP-0320501-SC	WASHER M3	平座金 3.2X7X0.5	2
37		SM-4030455-SP	SCREW	なべ小ねじ M3 L=4	2
38		133-33406	LPR THD GUIDE BASE	ルーパースレッドガイドベース	1
39		133-33307	LPR THD DISC UPPER	ルーパースレッドディスクアッパー	1
40		133-33505	TENSION POST	テンションポスト	1
41		NM-6030001-SN	NUT	六角ナット	1
42		133-33604	LOOPER CAM SPRING	ルーパークカムスプリング	1
43		133-32101	EYELET A	アイレットA	1
44		WP-0280500-SC	WASHER	平座金小形丸 M2.5	2
45		SM-4850455-SP	SCREW	なべねじ	2
46		400-86142	THREAD_GUIDE	糸案内	1
47		SM-4040655-SP	SCREW M4 L=6	なべ小ねじ M4 L=6	2
48		400-86129	ASSY_THREAD_GUIDE_A	糸案内A組	1
49		400-86131	THREAD_GUIDE_BRACKET_A	糸案内ブラケット	(1)
50		400-86128	THREAD_GUIDE_PIPE_A	糸案内パイプA	(1)
51		SM-6040860-TP	SCREW M4 L=8	ねじ M4 L=8	1
52		400-86126	THREAD_GUIDE	糸案内	1
53		SM-6040860-TP	SCREW M4 L=8	ねじ M4 L=8	1

10. NEEDLE GUARD COMPONENTS

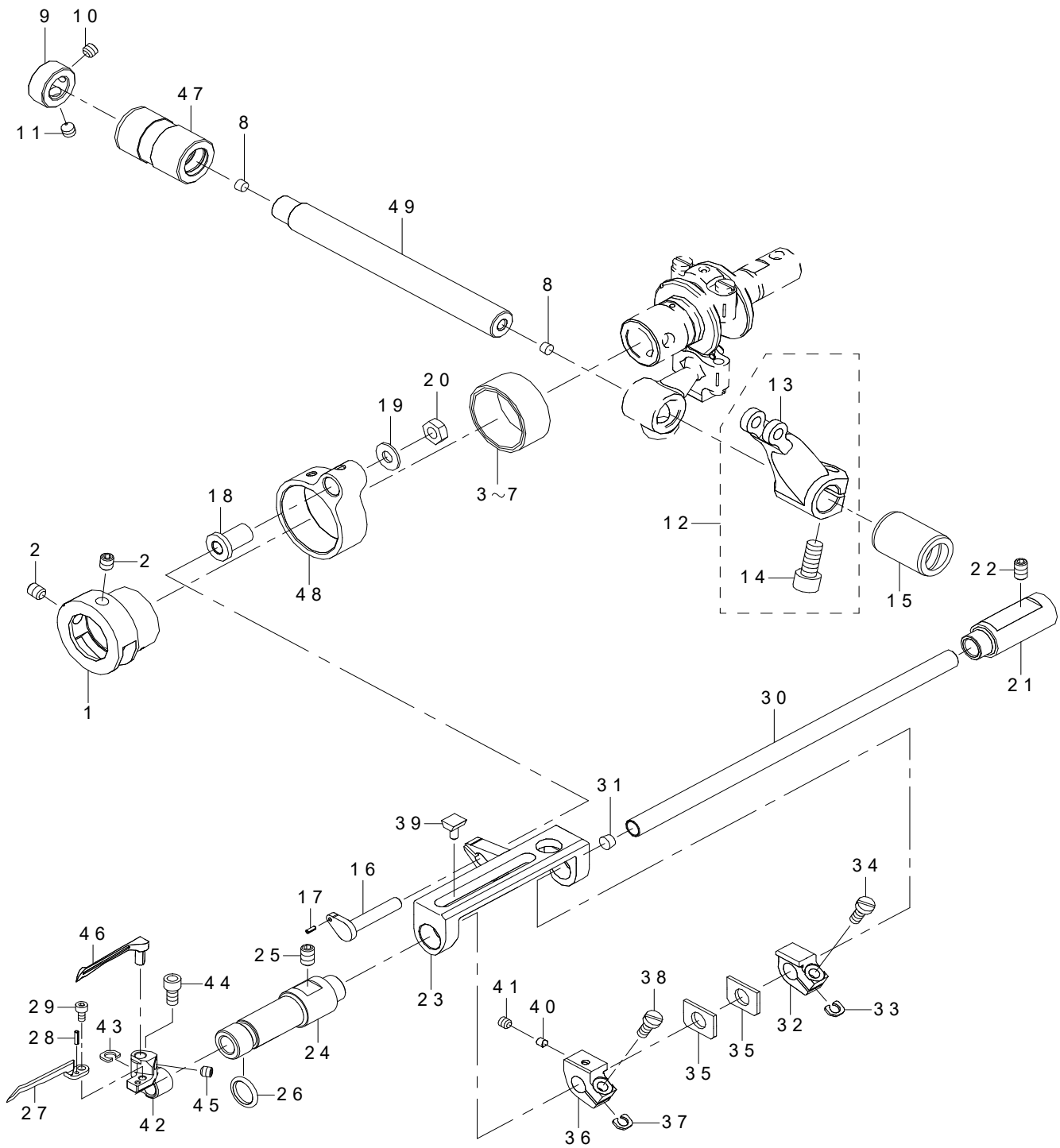
針受け関係



REF.NO	NOTE	PART NO	DESCRIPTION	品名	Qty
1		400-86206	NEEDLE_GUARD_ECCENTRIC	針受偏心カム	1
2		SM-8040512-TP	SCREW	止めねじ M4 L=5	2
3		400-86207	NEEDLE_GUARD_ROD	針受ロッド	1
4		400-86210	NEEDLE_GUARD_CRANK_SHAFT	針受クランク軸	1
5		CQ-2520000-00	OIL WICK	油芯	0.086
6		CQ-2000000-00	OIL WICK	油芯	0.015
7		400-86208	NEEDLE_GUARD_CONNECT	針受軸結合	1
8		SM-8040412-TP	SET SCREW M4 L=4	止めねじ	3
9		400-86209	NEEDLE_GUARD_COLLAR	針受カラー	1
10		SM-8040412-TP	SET SCREW M4 L=4	止めねじ	1
11		400-86213	BUSHING_NEEDLE_GUARD_L	針受左メタル	1
12		400-86214	BUSHING_NEEDLE_GUARD_R	針受右メタル	1
13		400-86211	NEEDLE_GUARD_BASE	針受土台	1
14		CQ-2520000-00	OIL WICK	油芯	0.08
15		400-86212	REAR_NEEDLE_GUARD	後針受	1
16		SM-8040412-TP	SET SCREW M4 L=4	止めねじ	1

11. LOOPER COMPONENTS

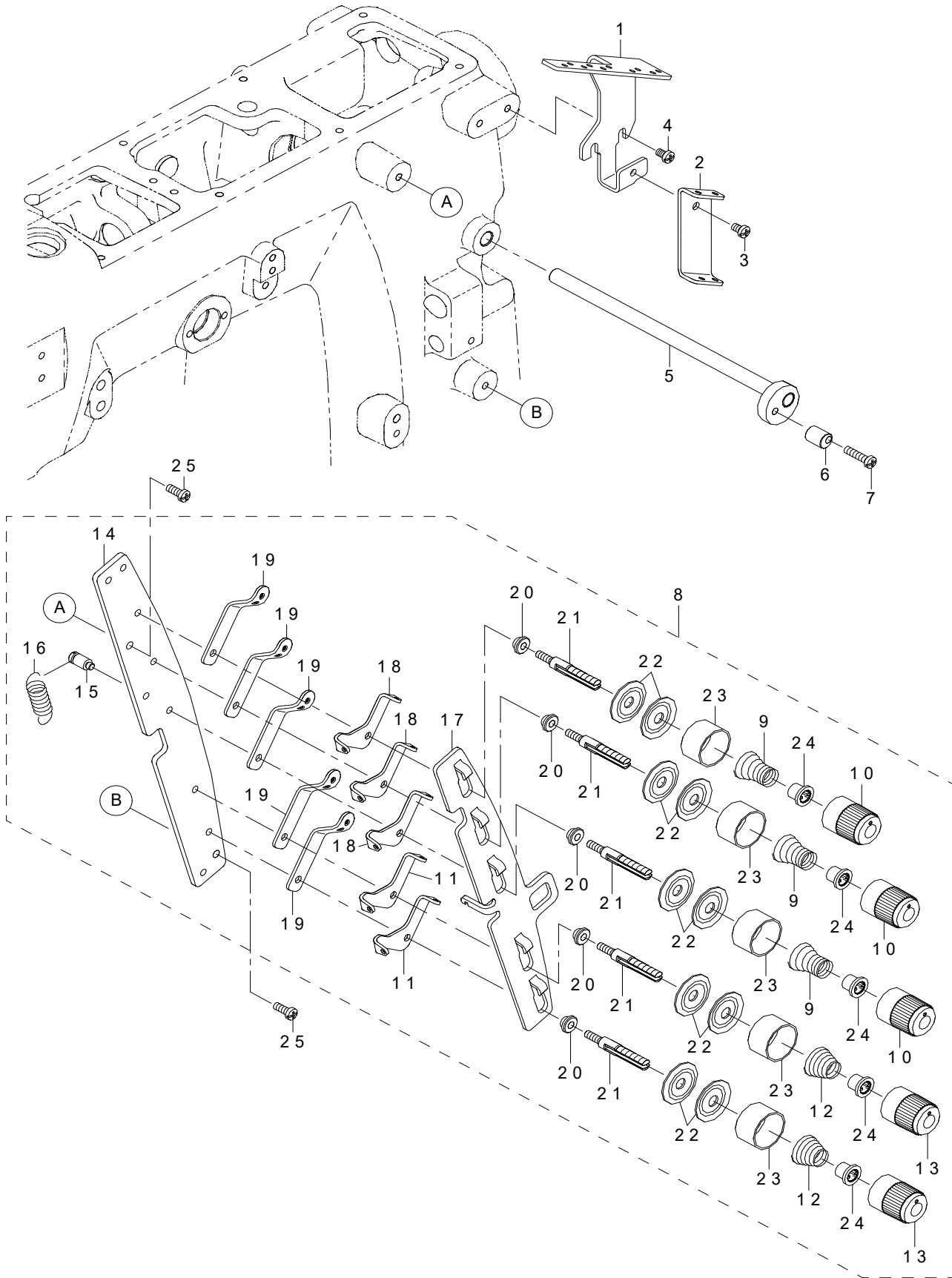
ルーパー関係



REF.NO	NOTE	PART NO	DESCRIPTION	品名	Qty
1		134-22001	LOOPER AVOID ECCENTRIC	ルーパーアボイドエキセントリック	1
2		SM-8050612-TP	SCREW M5X6	止めねじ M5X0.8 L=6	2
3	#01	SB-3260002-0A	BEARING	ころがり軸受	1
4	#01	SB-3260002-0B	BEARING	ころがり軸受	1
5	#01	SB-3260002-0C	BEARING	ころがり軸受	1
6	#01	SB-3260002-0D	BEARING	ころがり軸受	1
7	#01	SB-3260002-0E	BEARING	ころがり軸受	1
8		TA-0400301-M0	PLUG D=4X4.5 L=3	止め栓 D=4X4.5 L=3	2
9		CS-1000881-TP	THRUST COLLAR	スラスト受 D=10 W=8	1
10		SM-8050412-TP	SCREW M5 L=4	止めねじ M5 L=4	1
11		SM-8050642-TP	SCREW	止めねじ M5 L=6	1
12		134-24452	LEVER_ASSY	レバー組	1
13		134-24403	LEVER	レバー	(1)
14		SM-6061402-TP	SCREW M6 L=14	六角穴ねじ M6 L=14	(1)
15		134-24502	BUSHING FRONT	ブッシングフロント	1
16		134-22704	LOOPER AVOID PIN	ルーパーアボイドピン	1
17		PS-0150042-K0	SPRING PIN 1.5X4	スプリングピン 1.5X4	1
18		134-22803	BUSHING	ブッシング	1
19		131-20605	WASHER	二重環ロッド座金	1
20		NM-6050001-SP	NUT M5	六角ナット M5X0.8 1種	1
21		134-23009	BUSHING RIGHT	ブッシングライト	1
22		SM-8050812-TP	SCREW M5X8	止めねじ M5X0.8 L=8	1
23		134-22902	GUIDE LOOPER BAR	ガイドルーパーバー	1
24		400-86220	BUSHING_LEFT	ルーパー左メタル	1
25		SM-8050812-TP	SCREW M5X8	止めねじ M5X0.8 L=8	1
26		RO-1182401-00	O-RING	Oリング	1
27	☆	400-86205	FRONT_NEEDLE_GUARD	前針受	1
28		PS-0150065-KP	SPRING PIN 1.5X6	スプリングピン 1.5X6	1
29	☆	SM-6850502-TN	SCREW M2.5 L=5	六角穴ボルト M2.5 L=5	1
30		134-24601	LOOPER BAR	ルーパーバー	1
31		TA-0600401-R0	PLUG	止め栓 D=6 L=4	1
32		134-23405	HOLDER	ホルダー	1
33		134-23801	WASHER	ワッシャー	1
34		SM-6041000-SP	SCREW M4 L=10	平ねじ M4 L=10	1
35		134-23603	WASHER	ワッシャー	2
36		134-23504	SLIDER HOLDER	スライダーホルダー	1
37		134-23801	WASHER	ワッシャー	1
38		SM-6041000-SP	SCREW M4 L=10	平ねじ M4 L=10	1
39		134-23306	SLIDER	スライダー	1
40		134-23702	PIN	ピン	1
41		SM-8040412-TP	SET SCREW M4 L=4	止めねじ	1
42		400-86221	LOOPER HOLDER	ルーパーホルダー	1
43		134-23801	WASHER	ワッシャー	1
44	☆	SM-6040802-TP	SCREW M4X0.7 L=8	六角穴ボルト	1
45	☆	SM-8040412-TP	SET SCREW M4 L=4	止めねじ	1
46	☆	134-24809	LOOPER	ルーパー	1
47		134-23900	BUSHING REAR	ブッシングリア	1
48		134-22605	LOOPER AVOID LINK	ルーパーアボイドリンク	1
49		134-24304	LOOPER SHAFT	ルーパーシャフト	1
		NOTE(注記)	#01....SELECTIVE PARTS	選択部品	

12. THREAD TENSION COMPONENTS

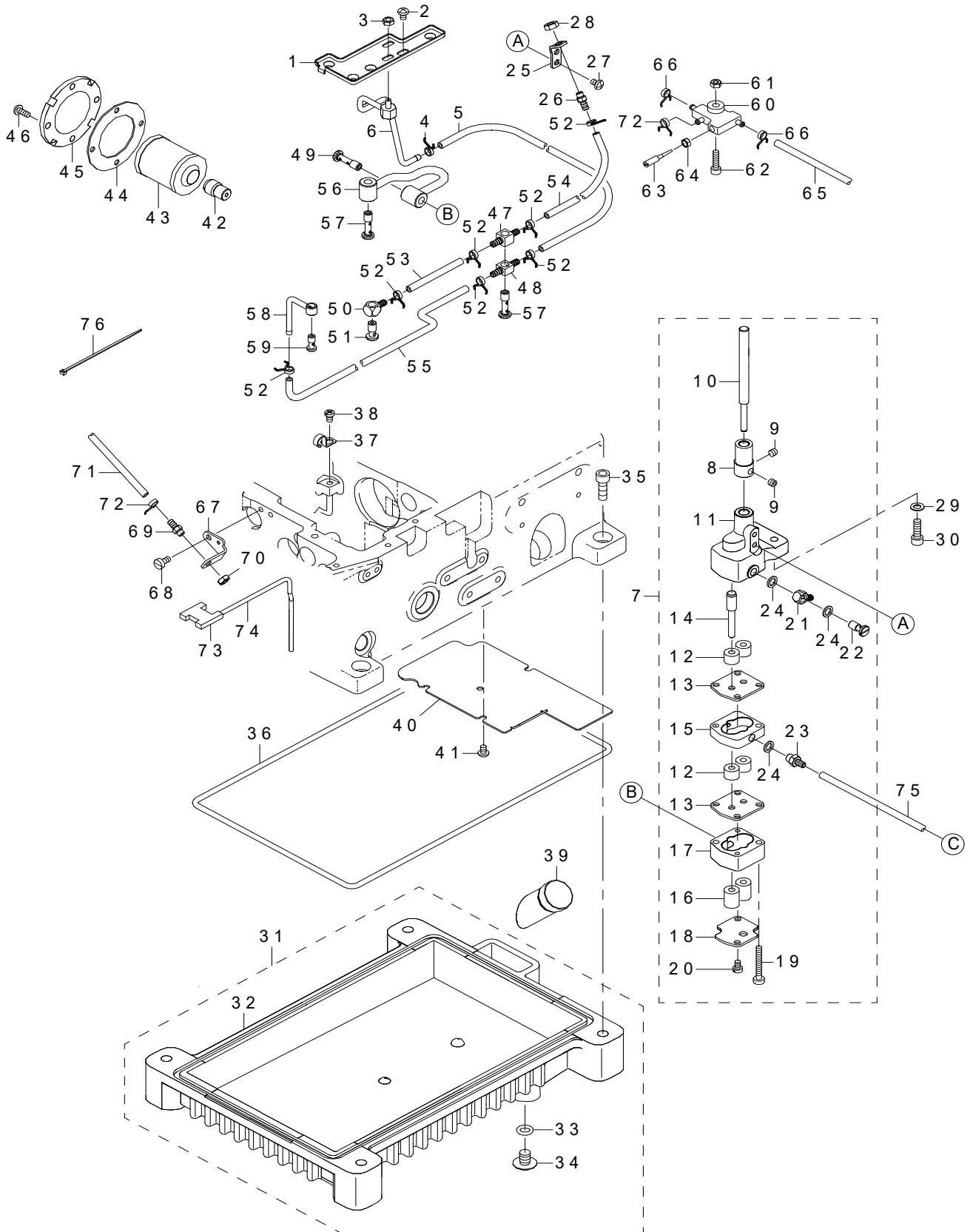
糸調子関係



REF.NO	NOTE	PART NO	DESCRIPTION	品名	Qty
1	#01	133-40005	THREAD GUIDE PLATE	スレッドガイドプレート	1
2	#01	133-40104	THREAD GUIDE	スレッドガイド	1
3	#01	SM-4040655-SP	SCREW M4 L=6	なべ小ねじ M4 L=6	1
4	#01	SM-4040655-SP	SCREW M4 L=6	なべ小ねじ M4 L=6	2
5		133-41359	ASSY PULL OFF LEVER	プルオフレバー組	1
6		400-65785	TENS_RELEASE_ADJ_ECC	テンションリリースADJ_ECC	1
7		SM-4041655-SP	SCREW M4 L=16	なべねじ	1
8		400-66136	THREAD_TENSION_ASSY	糸調子組 (5本)	1
9		131-40504	TENSION SPRING	糸調子ばね 緑	(3)
10		400-42364	KNOB GREEN	ノブグリーン	(3)
11		133-40500	TENSION DISC EYELET	テンションディスクアイレット	(2)
12		B3121-804-000	TENSION SPRING	糸調子ばね	(2)
13		400-42363	KNOB	ノブ	(2)
14		133-40203	TENSION POST SUPPORT	テンションポストサポート	(1)
15		133-40302	SHOULDER SCREW	ショルダーネジ	(1)
16		B2008-372-000	THREAD TENSION SPRING	糸調子調節環引張りばね	(1)
17		400-65784	TENSION_DISC_SEPARATOR	テンションディスクセパレーター	(1)
18		133-41607	TENSION_DISC_EYELET_2	テンションディスクアイレット2	(3)
19		133-40609	THREAD LEAD IN GUIDE	スレッドリードインガイド	(5)
20		133-40708	SPACER	スペーサー	(5)
21		400-42362	TENSION POST	糸調子棒	(5)
22		131-38201	THREAD TENSION DISK	糸調子皿	(10)
23		400-42366	THREAD TENSION DISK PRESSER	糸調子皿押え	(5)
24		400-42365	SPRING BUSHING	ばねブッシュ	(5)
25		SM-4041055-SP	SCREW	なべねじ M4 L=10	2
	NOTE(注記)		#01....ACCESSORIES PARTS	付属品	

13. LUBRICATION COMPONENTS

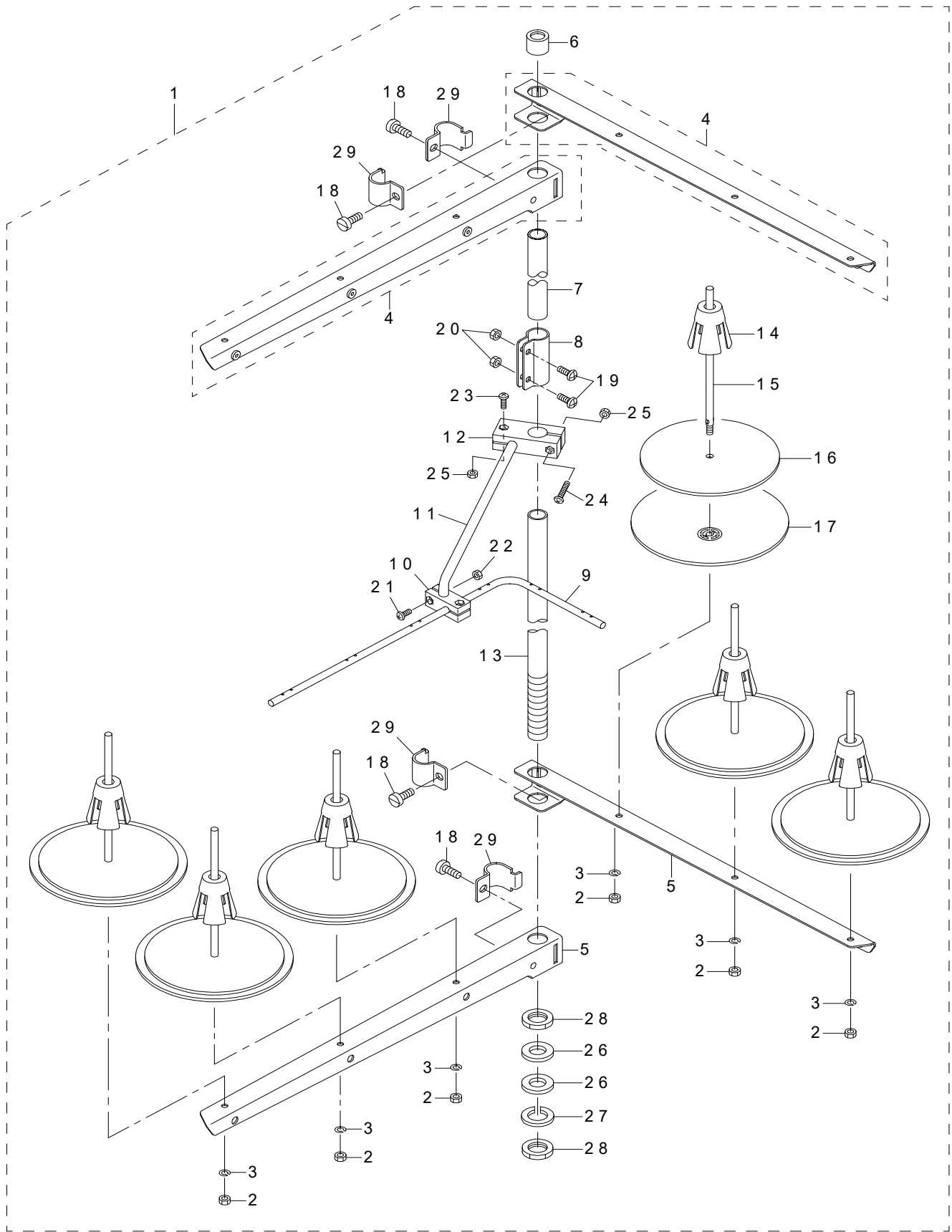
給油関係



REF.NO	NOTE	PART NO	DESCRIPTION	品名	Qty
1		400-83514	OIL SAUCER	油受け皿	1
2		SM-4040655-SP	SCREW M4 L=6	なべ小ねじ M4 L=6	2
3		NM-6040001-SP	NUT M4X0.7	六角ナット M4X0.7 1種	1
4		236-29306	PIPE STOPPER A	パイプ止めA	1
5		BP-3000001-0R	VINYL PIPE	ビニールパイプ	0.5
6		133-45053	ASSY_OIL_SUPPLY_FOR_TOP	オイルサプライフォートップ組	1
7		134-26051	ASSY_PUMP_3-STAGE	ポンプ3ステージ組	1
8		133-43009	WORM WHEEL	ウォームホイール	(1)
9		SM-8050412-TP	SCREW M5 L=4	止めねじ M5 L=4	(2)
10		134-26002	OIL PUMP SHAFT LARGE	オイルポンプシャフトラージ	(1)
11		133-43108	OIL PUMP HOUSING	オイルポンプハウジング	(1)
12		132-28309	OIL PUMP PINION	ポンプ用ピニオン (小)	(4)
13		133-43405	OIL PUMP SPACER	オイルポンプスペーサー	(2)
14		134-26101	OIL PUMP SHAFT SMALL	オイルポンプシャフトスモール	(1)
15		134-26200	OIL PUMP CASING UPPER	オイルポンプケーシングアッパー	(1)
16		132-28200	OIL PUMP PINION	ポンプ用ピニオン (大)	(2)
17		133-43207	OIL PUMP CASING	オイルポンプケーシング	(1)
18		133-43306	OIL PUMP COVER	オイルポンプカバー	(1)
19		SM-6043000-SP	SCREW	平ねじ M4 L=30	(2)
20		SM-6040600-SP	SCREW M4 L=6	平ねじ M4 L=6	(2)
21		SQ-0000451-MZ	CONNECTING SCREW	パイプ連結ねじ	(1)
22		SQ-2060443-SD	CONNECTING SCREW	パイプ連結ねじ	(1)
23		SQ-2060451-MZ	CONNECTING SCREW	パイプ連結ねじ	(1)
24		400-04749	GASKET	Cメタル給油ジョイントパッキン	(3)
25		134-27307	CONNECTING_SCR_BRACKET	コネクティングSCRブラケット	1
26		SQ-2050452-MZ	CONNECTING SCREW	パイプ連結ねじ	1
27		SM-4040655-SP	SCREW M4 L=6	なべ小ねじ M4 L=6	2
28		NM-6050001-SP	NUT M5	六角ナット M5X0.8 1種	1
29		WP-0550800-SP	WASHER 5.5X10X0.8	平座金 5.5X10X0.8	2
30		SM-6051602-TP	SCREW M5X0.8 L=16	六角穴ボルト M5X0.8 L=16	2
31		400-24406	ASSY_OIL_PAN	オイルパン組	1
32		134-26309	OIL PAN	オイルパン	(1)
33		131-70105	RUBBER RING	Oリング	(1)
34		SM-0081001-SD	SCREW	トラスねじ M8 L=10	(1)
35		SM-6081802-TP	SCREW	六角穴ボルト	4
36		134-26408	O RING	Oリング	1
37		B3523-280-000	OIL TUBE HOLDER	油芯パイプ止め	1
38		SM-4040655-SP	SCREW M4 L=6	なべ小ねじ M4 L=6	1
39		133-46101	OIL SIGHT GAUGE	オイルサイトゲージ	1
40		400-86254	DUSTPROOF_PLATE	ほこり収集板	1
41		SM-4040655-SP	SCREW M4 L=6	なべ小ねじ M4 L=6	3
42		133-43801	FITTING FILTER	フィッティングフィルター	1
43		131-42500	CARTRIDGE FILTER	カートリッジフィルター	1
44		133-44809	GASKET O	ガスケット O	1
45		133-45202	FILTER_COVER	フィルターカバー	1
46		SM-4041055-SP	SCREW	なべねじ M4 L=10	4
47		SQ-0000453-MZ	CONNECTING SCREW	パイプ連結ねじ	1
48		SQ-0000454-MZ	CONNECTING SCREW	パイプ連結ねじ	1
49		SQ-2060442-SD	CONNECTING SCREW	パイプ連結ねじ	1
50		SQ-0000452-MZ	CONNECTING SCREW	パイプ連結ねじ	1
51		SQ-2060443-SD	CONNECTING SCREW	パイプ連結ねじ	1
52		236-29306	PIPE STOPPER A	パイプ止めA	7
53		BP-3000001-0R	VINYL PIPE	ビニールパイプ	0.09
54		BP-3000001-0R	VINYL PIPE	ビニールパイプ	0.14
55		BP-3000001-0R	VINYL PIPE	ビニールパイプ	0.12
56		134-27257	ASSY_OIL_PIPE	オイルチューブ組	1
57		SQ-2060442-SD	CONNECTING SCREW	パイプ連結ねじ	2
58		400-86251	ASSY_OIL_SUPPLY_FOR_LMS	下軸用パイプ組	1
59		SQ-2050391-SD	CONNECTING SCREW	パイプ連結ねじ	1
60		400-32804	BASE	油分配器	1
61		NM-6040001-SP	NUT M4X0.7	六角ナット M4X0.7 1種	1
62		SM-6041602-TP	SCREW M4X0.7 L=16	六角穴ボルト M4X0.7 L=16	1
63		B1834-512-000-A	OIL ADJUSTING SCREW	油量調節ねじ	1
64		NS-6110310-SP	NUT 11/64-40	六角ナット 11/64-40	1
65		BP-3000001-0R	VINYL PIPE	ビニールパイプ	0.8
66		236-29306	PIPE STOPPER A	パイプ止めA	2
67		400-86250	CONNECTING_SCR_BRACKET	連結ねじブラケット	1
68		SM-6040800-SP	SCREW	平ねじ	1
69		SQ-2050452-MZ	CONNECTING SCREW	パイプ連結ねじ	1
70		NM-6050003-SC	NUT M5X0.8	六角ナット M5X0.8 3種	1
71		BP-3000001-0R	VINYL PIPE	ビニールパイプ	0.32
72		236-29306	PIPE STOPPER A	パイプ止めA	2
73		400-86255	SUCTION_FELT	環流フェルト	1
74		400-86252	OIL_SUCTION	還流パイプ	1
75		236-30007	TUBE	チューブ	0.19
76		EA-9500B01-00	CABLE BAND	束線バンド	1

14. THREAD STAND COMPONENTS

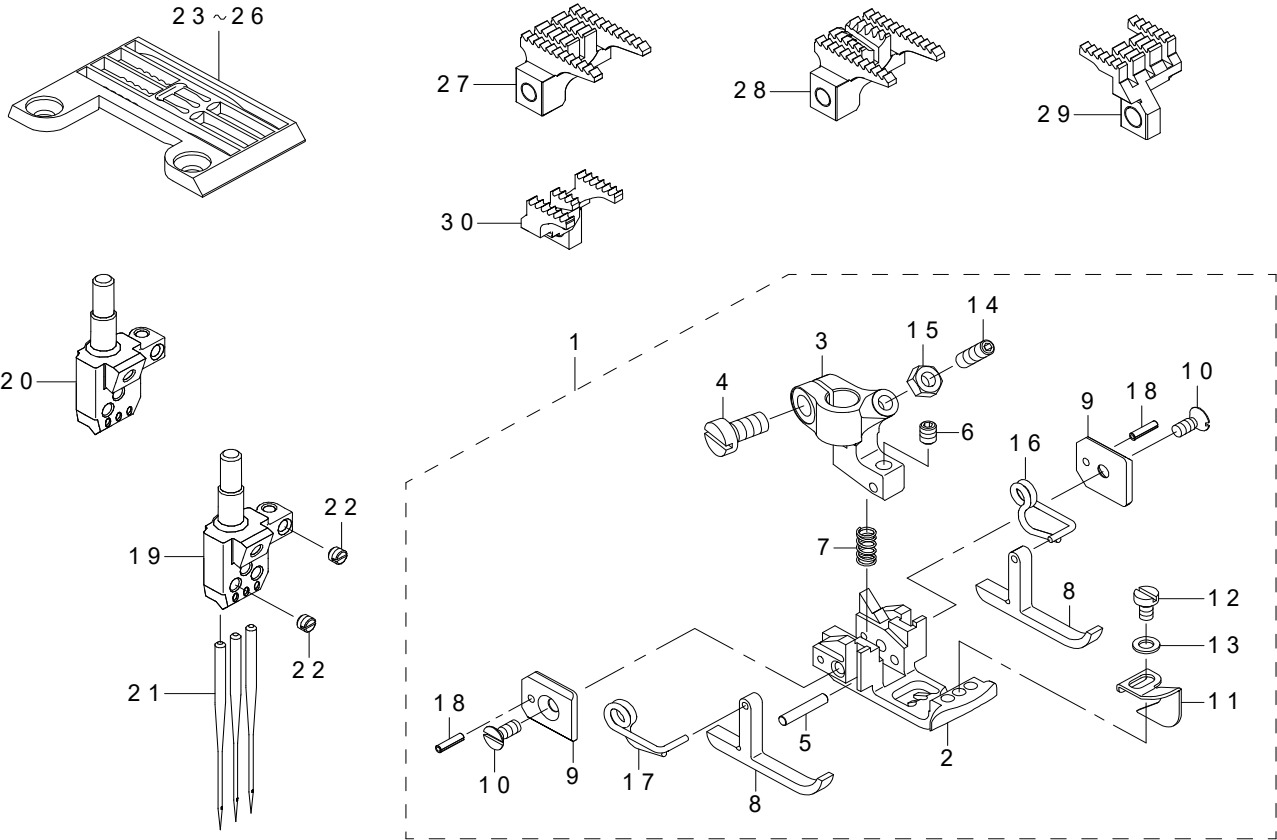
糸立装置関係



REF.NO	NOTE	PART NO	DESCRIPTION	品名	Qty
1		400-72506	THREAD STAND ASM.	糸立装置 (組)	1
2		NM-6050001-SE	NUT M5	六角ナット M5	(6)
3		WS-0510002-KN	SPRING WASHER	ばね座金 5.1 X 9.2 X 1.3	(6)
4		131-68356	THREAD STANDING ARM ASM. ,LONG	糸立腕 (長) 組	(2)
5		131-68307	THREAD STANDING ARM ,LONG	糸立腕 (長)	(2)
6		229-31406	THREAD STANDING ROD RUBBER CAP	糸立棒保護ゴム	(1)
7		229-30408	THREAD STANDING ROD, UPPER	糸立棒 (上)	(1)
8		229-31307	THREAD STANDING ROD JOINT	糸立棒継手	(1)
9		400-56675	THREAD GUIDE ARM BASE	糸立糸案内腕	(1)
10		131-68000	THREAD GUIDE BASE, LOWER	糸立糸案内台 (下)	(1)
11		131-68109	THREAD GUIDE ARM	糸立糸案内腕	(1)
12		131-68208	THREAD GUIDE ARM BASE	糸立糸案内腕台	(1)
13		229-30309	THREAD STANDING ROD, LOWER	糸立棒 (下)	(1)
14		229-31109	SPOOL RETAINER	糸巻き振れ止	(6)
15		229-31000	SPOOL PIN	糸巻き受け棒	(6)
16		229-30903	SPOOL REST CUSHION	糸巻き受け皿クッション	(6)
17		229-30804	SPOOL REST	糸巻き受け皿	(6)
18		SM-6061610-SC	SCREW M6 L=16	平小ねじ M6 L=15	(4)
19		SM-4051405-SE	SCREW M5 L=14	なべ小ねじ M5 L=14	(2)
20		NM-6050001-SE	NUT M5	六角ナット M5	(2)
21		SM-4041001-SC	SCREW M4X0.7 L=10	なべ小ねじ M4X0.7 L=10	(2)
22		NM-6040002-SE	NUT M4X0.7	六角ナット M4X0.7 2種	(2)
23		SM-4041201-SC	SCREW M4 L=12	なべ小ねじ M4 L=12	(1)
24		SM-4042001-SC	SCREW M4 X 20	なべ小ねじ M4X0.7 L=20	(1)
25		NM-6040002-SE	NUT M4X0.7	六角ナット M4X0.7 2種	(2)
26		WP-1612616-SE	WASHER 16X30X2.6	平座金	(2)
27		WS-1643202-KR	SPRING WASHER	ばね座金 16.4 X 26.6 X 3.2	(1)
28		NM-6160511-SE	NUT M16X1.5	六角ナット M16X1.5 1種	(2)
29		229-30705	THREAD GUIDE ARM JOINT	糸立棒締め金具	(4)

15. GAUGE PARTS COMPONENTS

ゲージ関係



REF.NO	NOTE	PART NO	DESCRIPTION	品名	Qty
1	★	400-82974	PRESSER_FOOT_ASSY	押え組	1
2		400-82975	PRESSER_FOOT_BOTTOM	押え舟	(1)
3		400-70224	PRESSER_FOOT_HINGE	プレスサーフットヒンジ	(1)
4		SM-6040800-SP	SCREW	平ねじ	(1)
5		133-75209	PIVOT_PIN	ピボットピン	(1)
6		SM-8030412-TP	SCREW	止めねじ M3 L=4	(1)
7		133-77106	SPRING	スプリング	(1)
8		400-70226	P_F_YIELDING_SECTION	P_F_イエルディングセクション	(2)
9		400-70227	GUIDE_PLATE	ガイドプレート_R	(2)
10		SM-1850600-SP	SCREW	皿小ねじ M2.5 L=6	(2)
11		400-70231	PRESSER_FOOT_GUIDE	プレスサーフットガイド	(1)
12		SM-6850400-SP	SCREW M2.5 L=4	平小ねじ M2.5 L=4	(1)
13		WP-0280500-SC	WASHER	平座金小形丸 M2.5	(1)
14		SM-8031002-TP	SCREW	止めねじ M3X0.5 L=10	(1)
15		NM-6030001-SD	NUT M3X0.5	六角ナット M3X0.5 1種	(1)
16		400-70230	SPRING_R	スプリング_R	(1)
17		400-70229	SPRING_L	スプリング_L	(1)
18		PS-0150065-KP	SPRING PIN 1.5X6	スプリングピン 1.5X6	(2)
19	★ #02	133-50301	NEEDLE_HEAD_56	ニードルヘッド_56	1
20	★ #01	133-50400	NEEDLE_HEAD_64	ニードルヘッド_64	1
21	★	MUY-128S1000	NEEDLE	針 UYX128GAS #10S	3
22	★	SM-8030350-TP	SCREW	止めねじ M3 L=2.5	4
23	★	400-86230	THROAT_PLATE	針板7200_U10_B56	1
24	★	400-90240	THROAT_PLATE	針板U10-B64	1
25	★	400-86242	THROAT_PLATE	針板K10-B56	1
26	★	400-86241	THROAT_PLATE	針板K10-B64	1
27	★ #03	400-86228	MAIN_FEED_DOG	主送り歯U10-56	1
28	★ #04	400-86231	MAIN_FEED_DOG	主送り歯K10-56	1
29	★ #03	400-86229	DIFF_FEED_DOG	差動送り歯 U10-56	1
30	★ #04	400-90243	DIFF_FEED_DOG_ASSY	差動送り歯組K10_56	1
		NOTE(注記)	#01...FOR MF-7223D-K10-B64, FOR MF-7223D-U10-B64	MF-7223D-K10-B64, MF-7223D-U10-B64用	
			#02...FOR MF-7223D-K10-B56, FOR MF-7223D-U10-B56	MF-7223D-K10-B56, MF-7223D-U10-B56用	
			#03...FOR MF-7223D-U10-B56, FOR MF-7223D-U10-B64	MF-7223D-U10-B56, MF-7223D-U10-B64用	
			#04...FOR MF-7223D-K10-B56, FOR MF-7223D-K10-B64	MF-7223D-K10-B56, MF-7223D-K10-B64用	

NUMERICAL INDEX OF PARTS

索引

PART NO 品番	PAGE 頁	REF NO	PART NO 品番	PAGE 頁	REF NO	PART NO 品番	PAGE 頁	REF NO	PART NO 品番	PAGE 頁	REF NO
BP-3000001-0R	26	5	NM-6040001-SP	2	24	SM-4030455-SP	8	32	SM-6041000-SP	22	38
BP-3000001-0R	26	53	NM-6040001-SP	12	60	SM-4030455-SP	14	33	SM-6041200-SP	8	43
BP-3000001-0R	26	54	NM-6040001-SP	26	3	SM-4030455-SP	18	37	SM-6041200-SP	16	22
BP-3000001-0R	26	55	NM-6040001-SP	26	61	SM-4030455-SP	30	33	SM-6041202-TP	8	64
BP-3000001-0R	26	65	NM-6040002-SE	28	22	SM-4030655-SP	8	17	SM-6041602-TP	26	62
BP-3000001-0R	26	71	NM-6040002-SE	28	25	SM-4030655-SP	14	36	SM-6042000-SP	12	59
B1426-180-A00	12	9	NM-6050001-SC	12	53	SM-4030655-SP	14	45	SM-6043000-SP	26	19
B1426-180-B00	12	10	NM-6050001-SE	28	2	SM-4030855-SN	14	26	SM-6050800-SP	10	53
B1426-180-C00	12	11	NM-6050001-SE	28	20	SM-4030855-SN	30	38	SM-6051000-SP	8	15
B1426-180-D00	12	12	NM-6050001-SP	12	58	SM-4040555-SP	12	100	SM-6051002-TP	14	1
B1609-804-A00	12	4	NM-6050001-SP	14	54	SM-4040555-SP	14	67	SM-6051202-TP	8	57
B1609-804-B00	12	5	NM-6050001-SP	16	27	SM-4040555-SP	18	26	SM-6051202-TP	10	60
B1609-804-C00	12	6	NM-6050001-SP	22	20	SM-4040655-SN	10	84	SM-6051202-TP	12	16
B1609-804-D00	12	7	NM-6050001-SP	26	28	SM-4040655-SP	2	10	SM-6051400-SP	12	57
B1609-804-E00	12	8	NM-6050003-SC	12	54	SM-4040655-SP	2	30	SM-6051400-SP	30	31
B1834-512-000-A	26	63	NM-6050003-SC	26	70	SM-4040655-SP	2	34	SM-6051402-TP	14	11
B2008-372-000	24	16	NM-6060001-CP	8	69	SM-4040655-SP	4	47	SM-6051602-TP	26	30
B2546-232-000	12	61	NM-6080003-SC	30	16	SM-4040655-SP	14	16	SM-6051802-TP	4	40
B3121-804-000	24	12	NM-6160511-SE	28	28	SM-4040655-SP	14	27	SM-6060800-SP	2	26
B3215-470-000	12	48	NS-6110310-SP	26	64	SM-4040655-SP	14	29	SM-6060800-SP	8	50
B3523-280-000	26	37				SM-4040655-SP	14	62	SM-6061002-TP	8	48
B9101-490-000	30	23	PH-0300062-C0	4	25	SM-4040655-SP	18	19	SM-6061200-SP	6	32
B9213-850-000	14	19	PS-0150042-K0	22	17	SM-4040655-SP	18	24	SM-6061202-TP	8	70
B9214-850-000	14	20	PS-0150065-KP	22	28	SM-4040655-SP	18	28	SM-6061402-TP	6	18
			PS-0150065-KP	29	18	SM-4040655-SP	18	33	SM-6061402-TP	16	6
CM-3002000-01	2	2	PS-0150082-KH	12	99	SM-4040655-SP	18	47	SM-6061402-TP	22	14
CM-3002000-01	2	38	PS-0150082-KH	14	21	SM-4040655-SP	24	3	SM-6061610-SC	28	18
CM-3012000-01	4	10	PS-0250202-KH	4	16	SM-4040655-SP	24	4	SM-6061802-TP	18	8
CM-6001002-01	30	26	PS-0500142-KP	8	60	SM-4040655-SP	26	2	SM-6081802-TP	26	35
CQ-2000000-00	10	9	PS-0500202-KP	10	77	SM-4040655-SP	26	27	SM-6850400-SP	29	12
CQ-2000000-00	10	16				SM-4040655-SP	26	38	SM-6850502-TN	22	29
CQ-2000000-00	10	35	RC-2071213-KP	12	2	SM-4040655-SP	26	41	SM-8030312-TP	14	25
CQ-2000000-00	20	6	RC-2251213-KP	12	3	SM-4040855-SP	2	39	SM-8030350-TP	29	22
CQ-2020000-00	12	37	RC-4381514-KP	4	3	SM-4040855-SP	4	18	SM-8030412-TP	29	6
CQ-2020000-00	12	84	RC-4881514-KP	4	2	SM-4040855-SP	4	22	SM-8031002-TP	29	14
CQ-2520000-00	10	3	RE-0300000-K0	8	77	SM-4041001-SC	28	21	SM-8040312-TP	10	27
CQ-2520000-00	10	8	RE-0300000-K0	10	89	SM-4041055-SP	2	7	SM-8040360-TP	4	41
CQ-2520000-00	10	15	RE-0500000-K0	12	52	SM-4041055-SP	2	13	SM-8040360-TP	4	49
CQ-2520000-00	10	21	RE-0800000-K0	10	58	SM-4041055-SP	4	32	SM-8040410-TP	8	35
CQ-2520000-00	10	34	RO-0291801-00	4	17	SM-4041055-SP	14	14	SM-8040412-TP	6	66
CQ-2520000-00	10	42	RO-0552001-00	12	51	SM-4041055-SP	24	25	SM-8040412-TP	10	13
CQ-2520000-00	10	56	RO-0681901-00	10	74	SM-4041055-SP	26	46	SM-8040412-TP	10	29
CQ-2520000-00	12	73	RO-0681901-00	12	41	SM-4041201-SC	28	23	SM-8040412-TP	10	40
CQ-2520000-00	12	89	RO-0781901-00	12	93	SM-4041655-SP	24	7	SM-8040412-TP	12	47
CQ-2520000-00	20	5	RO-1182401-00	22	26	SM-4042001-SC	28	24	SM-8040412-TP	12	75
CQ-2520000-00	20	14	RO-1952401-00	2	15	SM-4050655-SP	2	32	SM-8040412-TP	12	78
CQ-3030000-00	12	26	RO-4453001-00	6	25	SM-4050655-SP	10	81	SM-8040412-TP	16	9
CQ-3030000-00	12	31				SM-4050855-SP	2	42	SM-8040412-TP	20	8
CQ-3030000-00	12	38	SB-1100024-00	18	9	SM-4051055-SP	6	60	SM-8040412-TP	20	10
CQ-3030000-00	12	85	SB-1150023-00	6	51	SM-4051255-SP	2	43	SM-8040412-TP	20	16
CS-0640863-SH	4	53	SB-1200019-00	6	27	SM-4051255-SP	12	43	SM-8040412-TP	22	41
CS-0800881-TP	8	52	SB-1200023-00	6	37	SM-4051405-SE	28	19	SM-8040412-TP	22	45
CS-0800881-TP	10	24	SB-3260002-0A	22	3	SM-4061255-SP	4	44	SM-8040512-TP	10	23
CS-1000881-TP	10	75	SB-3260002-0B	22	4	SM-4850455-SP	12	88	SM-8040512-TP	12	33
CS-1000881-TP	14	6	SB-3260002-0C	22	5	SM-4850455-SP	14	39	SM-8040512-TP	20	2
CS-1000881-TP	16	19	SB-3260002-0D	22	6	SM-4850455-SP	14	42	SM-8040602-TP	12	46
CS-1000881-TP	18	14	SB-3260002-0E	22	7	SM-4850455-SP	18	31	SM-8040642-TP	18	11
CS-1000881-TP	22	9	SD-0550906-TP	6	56	SM-4850455-SP	18	45	SM-8050412-TP	8	53
			SD-0640246-SP	2	25	SM-6020350-SP	4	35	SM-8050412-TP	10	25
D3105-481-D00	2	44	SD-0640246-SP	18	20	SM-6020350-SP	4	37	SM-8050412-TP	10	76
			SD-0700206-TP	8	45	SM-6030500-SN	8	36	SM-8050412-TP	14	7
EA-9500B01-00	26	76	SD-0700586-TP	8	65	SM-6030600-SP	4	24	SM-8050412-TP	16	2
			SD-0700716-TH	10	43	SM-6040600-SP	26	20	SM-8050412-TP	16	20
GBR-01166000	10	19	SD-0701186-TH	10	32	SM-6040800-SP	10	50	SM-8050412-TP	18	15
			SK-3412001-SE	30	20	SM-6040800-SP	12	67	SM-8050412-TP	22	10
J1066-000-00A	30	24	SM-0081001-SD	26	34	SM-6040800-SP	14	56	SM-8050412-TP	26	9
J1066-000-00B	30	27	SM-1030501-SN	4	31	SM-6040800-SP	16	24	SM-8050512-TP	6	46
			SM-1030501-SN	30	35	SM-6040800-SP	26	68	SM-8050512-TP	12	22
MAL-01129000	4	21	SM-1030601-SP	12	18	SM-6040800-SP	29	4	SM-8050612-TP	12	13
MML-018900CA	30	12	SM-1030601-SP	12	70	SM-6040802-TP	22	44	SM-8050612-TP	18	4
MUY-128S1000	29	21	SM-1030601-SP	12	97	SM-6040860-TP	18	51	SM-8050612-TP	22	2
MUY-128S1003	30	9	SM-1040800-SP	14	46	SM-6040860-TP	18	53	SM-8050642-TP	18	2
			SM-1040860-SP	4	27	SM-6041000-SP	8	9	SM-8050642-TP	22	11
NM-6030001-SD	29	15	SM-1850600-SP	29	10	SM-6041000-SP	8	38	SM-8050812-TP	12	94
NM-6030001-SN	18	41	SM-4030455-SN	2	23	SM-6041000-SP	22	34	SM-8050812-TP	22	22

NUMERICAL INDEX OF PARTS

索引

PART NO 品番	PAGE 頁	REF NO	PART NO 品番	PAGE 頁	REF NO	PART NO 品番	PAGE 頁	REF NO	PART NO 品番	PAGE 頁	REF NO
SM-8050812-TP	22	25	WP-0450826-SC	14	55	133-13408	8	27	133-31202	18	1
SM-8060412-TP	16	34	WP-0450826-SC	30	21	133-13606	8	33	133-31301	18	3
SM-8060552-TP	6	48	WP-0460556-SD	8	75	133-13705	8	29	133-32101	18	43
SM-8060552-TP	6	50	WP-0460556-SD	10	87	133-13804	8	37	133-32606	12	17
SM-8060552-TP	10	5	WP-0522016-SH	14	4	133-13903	8	40	133-32606	12	69
SM-8060552-TP	12	103	WP-0531000-SC	30	30	133-13952	8	39	133-32606	12	96
SM-8060552-TP	18	17	WP-0550800-SP	16	26	133-14109	8	44	133-32705	18	27
SM-8060612-TP	6	6	WP-0550800-SP	26	29	133-14406	8	51	133-32903	18	25
SM-8060612-TP	6	10	WP-0612066-SP	4	54	133-14505	8	58	133-33208	8	42
SM-8060612-TP	6	12	WP-0621016-SD	10	92	133-14703	8	56	133-33307	18	39
SM-8060612-TP	6	29	WP-0702026-SP	8	22	133-14752	8	55	133-33406	18	38
SM-8060612-TP	6	40	WP-0851216-SC	30	17	133-14802	8	54	133-33505	18	40
SM-8060612-TP	6	44	WP-1021026-SH	10	57	133-14901	8	59	133-33604	18	42
SM-8060612-TP	10	69	WP-1022016-SH	16	30	133-15007	8	49	133-37100	6	58
SM-8060612-TP	12	63	WP-1612616-SE	28	26	133-15106	8	61	133-38900	16	29
SM-8060612-TP	12	80	WS-0510002-KN	14	64	133-15205	8	47	133-40005	24	1
SM-8060612-TP	16	15	WS-0510002-KN	28	3	133-15304	8	63	133-40104	24	2
SM-8060812-TP	6	8	WS-0510002-KP	6	59	133-15353	8	62	133-40203	24	14
SM-8060812-TP	6	20	WS-0510002-KP	14	2	133-15502	8	67	133-40302	24	15
SM-8060812-TP	6	42	WS-0651310-KP	4	43	133-15551	8	66	133-40500	24	11
SM-8060842-TP	6	5	WS-0820002-KR	30	18	133-15601	8	72	133-40609	24	19
SM-8060842-TP	6	28	WS-1643202-KR	28	27	133-15650	8	71	133-40708	24	20
SM-8060842-TP	6	39	WZ-0641510-KP	2	22	133-15700	8	73	133-41359	24	5
SM-8060842-TP	6	49	WZ-0641510-KP	18	22	133-15809	8	74	133-41607	24	18
SM-8061212-TP	6	3	WZ-1052010-KP	8	23	133-15908	8	30	133-43009	26	8
SM-8061212-TP	6	36				133-16203	8	41	133-43108	26	11
SM-8080812-TP	2	45	101-11003	6	64	133-16302	8	34	133-43207	26	17
SM-8080812-TP	6	31	101-11003	18	13	133-17300	12	27	133-43306	26	18
SM-8550952-TP	6	61	107-53309	2	14	133-18001	12	45	133-43405	26	13
SM-9061050-TP	16	14	118-46805	18	7	133-18308	12	56	133-43801	26	42
SM-9062550-TP	8	68	122-19705	4	1	133-18704	12	34	133-44809	26	44
SQ-0000451-MZ	26	21	122-88403	30	7	133-18704	12	81	133-45053	26	6
SQ-0000452-MZ	26	50	123-47308	30	4	133-18803	12	35	133-45202	26	45
SQ-0000453-MZ	26	47	131-20605	12	55	133-18803	12	82	133-46101	26	39
SQ-0000454-MZ	26	48	131-20605	22	19	133-18902	12	36	133-48008	14	18
SQ-2050391-SD	26	59	131-23302	8	76	133-18902	12	83	133-49600	30	15
SQ-2050452-MZ	26	26	131-23302	10	88	133-21203	10	82	133-50301	29	19
SQ-2050452-MZ	26	69	131-38201	24	22	133-23308	12	28	133-50400	29	20
SQ-2060442-SD	26	49	131-40504	24	9	133-23407	12	29	133-75209	29	5
SQ-2060442-SD	26	57	131-42500	26	43	133-23506	12	30	133-77106	29	7
SQ-2060443-SD	26	22	131-42500	30	11	133-24009	6	15	133-99209	16	8
SQ-2060443-SD	26	51	131-55403	30	14	133-24108	6	16	134-02003	4	50
SQ-2060451-MZ	26	23	131-60304	30	5	133-24108	6	55	134-02706	4	48
ST-4040851-SN	14	22	131-60601	30	10	133-24207	6	17	134-06608	6	2
			131-68000	28	10	133-24306	14	3	134-06707	6	35
TA-0400301-M0	22	8	131-68109	28	11	133-24504	14	5	134-06905	6	33
TA-0570601-M0	4	45	131-68208	28	12	133-24603	14	8	134-07200	6	53
TA-0600401-R0	16	32	131-68307	28	5	133-24702	14	10	134-07259	6	52
TA-0600401-R0	22	31	131-68356	28	4	133-24801	14	12	134-07457	6	43
TA-0850604-R0	4	6	131-70105	26	33	133-24900	14	13	134-08307	6	19
TA-0900502-R0	4	12	131-70402	16	35	133-25006	14	15	134-08505	6	45
TA-1050504-R0	2	6	132-17401	10	91	133-25105	14	17	134-09305	10	71
TA-1250406-R0	4	5	132-17500	10	90	133-25204	14	23	134-09909	12	76
TA-1270502-R0	2	41	132-28200	26	16	133-25402	14	28	134-10600	12	23
TA-1701002-R0	4	7	132-28309	26	12	133-25600	14	34	134-10709	12	24
TA-1900502-R0	4	8	133-00801	2	17	133-25709	14	31	134-10808	12	25
TA-2050406-R0	4	4	133-00900	2	4	133-25808	14	57	134-11202	12	42
TA-2050416-R0	12	101	133-00959	2	3	133-25907	14	58	134-11400	12	49
TA-2351004-R0	2	27	133-01007	2	8	133-26004	14	59	134-11806	16	12
TA-2351004-R0	4	9	133-01304	2	9	133-26103	14	60	134-14701	10	65
			133-01700	2	21	133-26202	14	61	134-14701	10	72
WP-0280500-SC	18	44	133-01809	4	13	133-26301	14	48	134-15104	10	70
WP-0280500-SC	29	13	133-02203	4	19	133-26350	14	47	134-15708	12	21
WP-0280501-SC	14	38	133-02203	30	25	133-26400	14	49	134-15906	12	44
WP-0280501-SC	14	41	133-02302	4	46	133-26509	14	51	134-17100	10	85
WP-0280501-SC	18	30	133-07004	6	1	133-26608	14	53	134-22001	22	1
WP-0320500-SC	30	42	133-07251	6	4	133-26707	14	63	134-22605	22	48
WP-0320501-SC	14	32	133-07301	6	7	133-26806	8	16	134-22704	22	16
WP-0320501-SC	14	35	133-07459	6	9	133-26905	14	37	134-22803	22	18
WP-0320501-SC	14	44	133-07509	6	11	133-27002	14	40	134-22902	22	23
WP-0320501-SC	18	36	133-08309	6	41	133-27101	14	43	134-23009	22	21
WP-0410516-SD	18	21	133-09109	6	38	133-28208	16	5	134-23306	22	39
WP-0430801-SC	2	40	133-09208	6	30	133-28802	16	21	134-23405	22	32
WP-0450801-SC	14	68	133-13101	8	25	133-29206	16	28	134-23504	22	36
WP-0450826-SC	10	83	133-13309	8	26	133-29404	16	23	134-23603	22	35

NUMERICAL INDEX OF PARTS

索引

PART NO 品番	PAGE 頁	REF NO	PART NO 品番	PAGE 頁	REF NO	PART NO 品番	PAGE 頁	REF NO	PART NO 品番	PAGE 頁	REF NO
134-23702	22	40	400-70226	29	8	400-86011	6	62	400-86120	18	32
134-23801	22	33	400-70227	29	9	400-86014	6	47	400-86121	18	18
134-23801	22	37	400-70229	29	17	400-86015	6	65	400-86122	18	23
134-23801	22	43	400-70230	29	16	400-86016	10	22	400-86123	18	12
134-23900	22	47	400-70231	29	11	400-86017	12	1	400-86124	18	10
134-24106	6	57	400-70559	8	28	400-86018	12	64	400-86125	2	33
134-24205	6	54	400-70573	8	24	400-86019	10	54	400-86126	18	52
134-24304	22	49	400-72505	30	13	400-86020	12	14	400-86128	18	50
134-24403	22	13	400-72506	28	1	400-86021	10	20	400-86129	18	48
134-24452	22	12	400-74338	2	28	400-86022	12	86	400-86131	18	49
134-24502	22	15	400-78277	6	67	400-86023	12	19	400-86136	18	16
134-24601	22	30	400-78278	6	21	400-86026	10	26	400-86138	18	35
134-24809	22	46	400-78279	6	22	400-86027	10	66	400-86140	18	5
134-26002	26	10	400-78280	6	23	400-86028	10	62	400-86141	18	34
134-26051	26	7	400-78282	6	24	400-86029	10	68	400-86142	18	46
134-26101	26	14	400-78283	6	13	400-86030	10	61	400-86143	2	29
134-26200	26	15	400-78284	6	14	400-86031	10	67	400-86205	22	27
134-26309	26	32	400-78285	8	2	400-86032	10	73	400-86206	20	1
134-26408	26	36	400-78290	8	3	400-86035	10	80	400-86207	20	3
134-27257	26	56	400-78291	8	10	400-86036	10	79	400-86208	20	7
134-27307	26	25	400-78292	8	4	400-86037	10	59	400-86209	20	9
134-29709	30	19	400-78293	8	78	400-86038	10	49	400-86210	20	4
134-74200	4	51	400-78293	16	33	400-86039	10	30	400-86211	20	13
			400-78294	8	13	400-86040	12	39	400-86212	20	15
229-01805	2	1	400-78295	8	14	400-86041	12	65	400-86213	20	11
229-02506	2	5	400-78296	8	21	400-86042	12	40	400-86214	20	12
229-24708	2	16	400-78299	8	19	400-86044	12	50	400-86220	22	24
229-30309	28	13	400-78300	8	20	400-86046	10	4	400-86221	22	42
229-30408	28	7	400-78301	8	7	400-86046	12	102	400-86227	30	45
229-30705	28	29	400-78302	8	12	400-86047	10	55	400-86228	29	27
229-30804	28	17	400-78303	8	6	400-86051	10	10	400-86229	29	29
229-30903	28	16	400-78304	8	8	400-86051	10	37	400-86230	29	23
229-31000	28	15	400-78305	8	11	400-86051	12	71	400-86231	29	28
229-31109	28	14	400-78306	8	5	400-86052	10	47	400-86233	30	43
229-31307	28	8	400-78307	8	46	400-86053	10	31	400-86234	30	44
229-31406	28	6	400-78309	16	11	400-86054	10	33	400-86238	30	34
229-32800	30	2	400-78310	16	7	400-86055	10	28	400-86239	30	32
229-33006	30	8	400-78311	16	13	400-86056	10	41	400-86241	29	26
229-33105	30	3	400-78312	16	16	400-86057	10	1	400-86242	29	25
229-33204	30	22	400-78313	16	17	400-86058	10	48	400-86243	30	37
229-45505	14	52	400-78314	16	18	400-86059	12	79	400-86244	30	36
229-45802	14	50	400-78316	16	25	400-86061	12	90	400-86250	26	67
236-12609	14	9	400-78317	8	18	400-86062	10	14	400-86251	26	58
236-29306	26	4	400-78318	16	1	400-86063	10	36	400-86252	26	74
236-29306	26	52	400-78319	16	4	400-86064	10	17	400-86254	26	40
236-29306	26	66	400-78320	8	1	400-86065	12	66	400-86255	26	73
236-29306	26	72	400-81402	16	10	400-86066	10	18	400-86287	4	11
236-30007	26	75	400-81954	2	11	400-86068	12	95	400-86330	30	29
260-37903	30	6	400-81956	2	12	400-86071	10	7	400-86331	30	39
			400-81965	6	26	400-86072	12	32	400-86332	30	40
303-91601	14	24	400-82974	29	1	400-86073	10	12	400-86333	30	41
310-13808	10	63	400-82975	29	2	400-86073	10	39	400-86334	2	36
			400-83514	26	1	400-86073	12	74	400-86335	2	37
400-04573	16	31	400-83520	16	3	400-86074	10	2	400-86336	2	35
400-04749	26	24	400-85967	4	14	400-86075	12	20	400-90240	29	24
400-13913	30	1	400-85969	4	15	400-86076	10	6	400-90243	29	30
400-18259	8	31	400-85970	4	23	400-86077	12	68	400-90245	30	46
400-24406	26	31	400-85971	4	20	400-86078	12	62			
400-32804	26	60	400-85973	2	31	400-86079	10	51			
400-33340	2	19	400-85974	4	38	400-86080	12	92			
400-33341	2	20	400-85977	4	29	400-86081	10	45			
400-33518	2	18	400-85981	4	33	400-86082	12	72			
400-40208	10	78	400-85982	4	34	400-86083	12	15			
400-42362	24	21	400-85983	4	36	400-86084	10	44			
400-42363	24	13	400-85984	4	30	400-86085	10	11			
400-42364	24	10	400-85985	4	52	400-86085	10	38			
400-42365	24	24	400-85988	4	26	400-86087	12	77			
400-42366	24	23	400-85995	14	65	400-86088	12	98			
400-56591	18	29	400-85996	14	30	400-86089	10	52			
400-56675	28	9	400-85997	14	66	400-86091	10	46			
400-65784	24	17	400-86002	4	28	400-86092	10	64			
400-65785	24	6	400-86003	4	39	400-86093	12	91			
400-66136	24	8	400-86006	4	42	400-86099	10	86			
400-66645	30	28	400-86009	6	34	400-86100	12	87			
400-70224	29	3	400-86010	6	63	400-86112	18	6			