

# ***PARTS LIST***

## **MEB-3200C PARTS LIST**

下記 URL より、便利な検索機能のついた Web Parts List をご利用頂けます。

ご利用には会員登録が必要です。(無料)

<https://www.juki.co.jp/partslist/>

You can use a Web Parts List with a convenient search function from the URL below. To use this website, free membership registration is required.

<https://www.juki.co.jp/partslist/>



## HOW TO MAKE USE OF THIS PARTS LIST

### 1.Explanation of codes

- 1)"\*" mark.....means this part is changed from the previous parts book.  
As to the details of the change, refer to "List for information of change".
- 2)"#01".....refer to "Note" explanation at bottom of page.

### 2.Codes on the "Qty" column

- Each numeral indicates the number of parts required.
- "0.1" and "2.5" indicate the length (in meters) of the respective parts.

3.Parentheses mean that the corresponding part is a subpart that constructs an assembly part.

4.Dotted lines on the Figures indicate assembly parts.

5.As to the parts with marks of "☆"(consumable parts) and "◎"(optional parts)on the respective parts, it is recommended to prepare spares.

## パーツリストご利用に際して

### 1."注記"欄の記号説明

- 1)"\*"印..... 前回のパーツブックに比較して今回変更された部品を意味します。  
変更内容は"変更情報リスト"を参照してください。
- 2)"#01"..... ページ下の"注記"の説明を参照してください。
- 2.数量欄の数字は、個数を表し、0.1、2.5等の数値は、長さ(単位メートル)を表します。
- 3.数量欄の( )は、組部品を構成している子部品であることを意味します。
- 4.イラストページの-----枠は、組構成であることを意味します。
- 5.リストページの"☆"(消耗部品)、"◎"(オプション部品)の印がついた部品は、予備を準備しておくことをお奨めします。

# CONTENTS

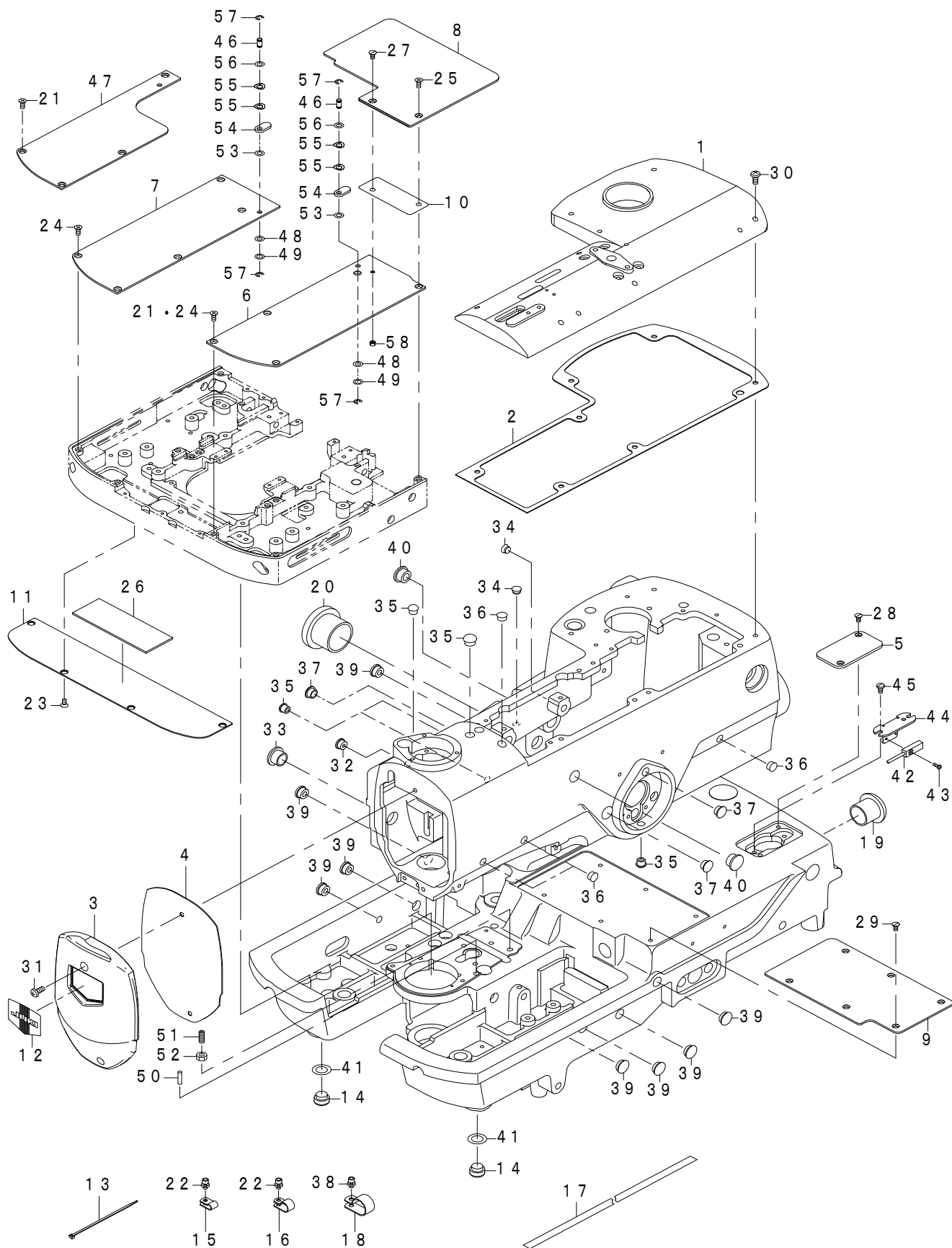
## 目次

1. FRAME & MISCELLANEOUS COVER COMPONENTS(1).....	1
頭部・外装関係（1）	
2. FRAME & MISCELLANEOUS COVER COMPONENTS(2).....	3
頭部・外装関係（2）	
3. BOTTOM COVER COMPONENTS .....	5
ボトムカバー関係	
4. FEED COMPONENTS .....	7
送り関係	
5. CLOTH OPEN COMPONENTS .....	9
布開き関係	
6. LOWER THREAD CUTTING COMPONENTS (1) (FOR MEB-3200C SS, RS).....	11
下糸切り関係（1）（MEB - 3200 C SS, RS 用）	
7. LOWER THREAD CUTTING COMPONENTS (2) (FOR MEB-3200C JS, CS) .....	13
下糸切り関係（2）（MEB - 3200 C JS, CS 用）	
8. UPPER THREAD CUTTING COMPONENTS .....	15
上糸切り関係	
9. PRESSER COMPONENTS (1) (FOR MEB-3200C RS) .....	17
押え関係（1）（MEB - 3200 C RS 用）	
10. PRESSER COMPONENTS (2) (FOR MEB-3200C SS, JS, CS) .....	19
押え関係（2）（MEB - 3200 C SS, JS, CS 用）	
11. REVOLUTION COMPONENTS .....	21
旋回関係	
12. LOOPER DRIVING COMPONENTS.....	23
ルーパ駆動関係	
13. LOWER SHAFT COMPONENTS.....	25
下軸関係	
14. UPPER SHAFT COMPONENTS .....	27
上軸関係	
15. NEEDLE BAR DRIVING COMPONENTS.....	29
針棒駆動関係	
16. NEEDLE BAR ROCKING COMPONENTS .....	31
針棒揺動関係	
17. NEEDLE BAR COMPONENTS.....	33
針棒関係	
18. THREAD TAKE-UP LEVER & THREAD GUIDE LOWER COMPONENTS.....	35
天秤・糸案内下関係	
19. LOWER THREAD HAUL COMPONENTS .....	37
下糸たぐり関係	
20. THREAD GUIDE UPPER COMPONENTS .....	39
糸案内上関係	

21. GIMP HAUL COMPONENTS.....	41
芯紐たぐり関係	
22. CLOTH CUTTING COMPONENTS (1).....	43
布切り関係 (1)	
23. CLOTH CUTTING COMPONENTS (2).....	45
布切り関係 (2)	
24. MULTICUTTING DEVICE .....	47
マルチカッティング装置	
25. AIR COMPONENTS.....	49
エア—関係	
26. LUBRICATION MECHANISM COMPONENTS .....	51
給油関係	
27. TABLE COMPONENTS .....	53
脚卓関係	
28. TRANSMISSION COMPONENTS .....	55
電装関係	
29. WIRING DIAGRAM .....	57
電装配線図	
30. ACCESSORY PARTS COMPONENTS .....	59
付属品関係	
31. OPTION COMPONENTS (1) .....	61
オプション関係 (1)	
32. OPTION COMPONENTS (2) .....	63
オプション関係 (2)	
33. OPTION COMPONENTS (3) .....	65
オプション関係 (3)	
34. OPTION COMPONENTS (4)(EXCEPT MEB-3200C RS).....	67
オプション (4) (MEB - 3 2 0 0 C R S を除く)	
35. LIST FOR INFORMATION OF CHANGE.....	69
変更情報リスト	
NUMERICAL INDEX OF PARTS.....	70
索引	

# 1. FRAME & MISCELLANEOUS COVER COMPONENTS(1)

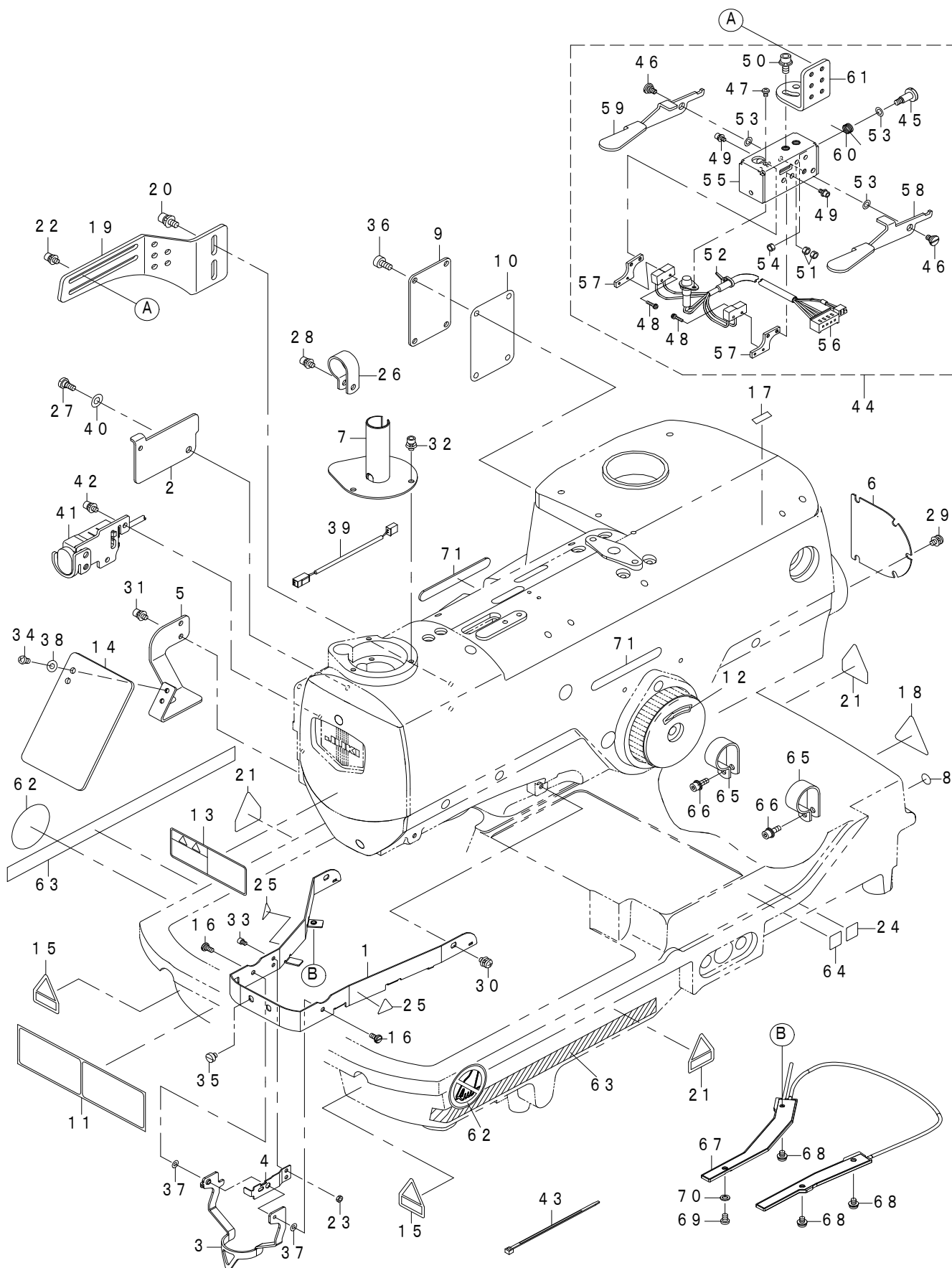
頭部・外装関係 (1)



REF.NO	NOTE	PART NO	DESCRIPTION	品名	Qty
1		402-52354	TOP_COVER	上面カバー	1
2		320-00606	TOP COVER PACKING	ジョウメンカバーパッキン	1
3		402-42522	FACE_COVER	面部カバー	1
4		320-00804	FACE COVER PACKING	メンブカバーパッキン	1
5		320-01000	SENSOR COVER	タテオクリセンサーカバー	1
6		320-01208	AUXILIARY COVER RIGHT	オサエイタホジョカバーミギ	1
7	#01	320-01307	AUXILIARY COVER LEFT	オサエイタホジョカバーヒダリ	1
8		320-01604	MOVING COVER	イドウカバー	1
9		320-01703	MOVING COVER HOLDING PLATE	イドウカバーウケイタ	1
10		320-01802	MOVING COVER SPACER	イドウカバースペーサー	1
11		320-02107	FEEDER BASE LOWER COVER	オクリダイカメンカバー	1
12		229-02506	PLATE	面板化粧板	1
13		EA-9500B01-00	CABLE BAND	ソクセンバンド	15
14		G5314-161-000	CONVEYOR SUPPORT	コンベアササエ	2
15		HX-0015000-0A	CABLE CLAMP	ケーブルクリップ	1
16		HX-0015000-0C	CABLE CLAMP	ケーブルクリップ	2
17		400-66088	TAPE	スベリドメテープ	0.84
18		HX-0015000-0J	CLIP	ケーブルクリップ	1
19		HX-0032600-0B	BUSH	ブッシュ	1
20		HX-0032600-0F	BUSH	ブッシュ	1
21	#02	SM-1041001-SN	SCREW M4X0.7 L=10	サラコネジ M4X0.7 L=10	8
22		SL-6040892-TN	SCREW M4 L=8	座金付き六角穴ボルト M4 L=8	3
23		SM-1040801-SC	SCREW M4X0.7 L=8	サラコネジ M4X0.7 L=8	4
24	#01	SM-1041001-SN	SCREW M4X0.7 L=10	サラコネジ M4X0.7 L=10	9
25		SM-1041001-SN	SCREW M4X0.7 L=10	サラコネジ M4X0.7 L=10	1
26		320-02602	FEED BASE LOWER COVER CUSHION	オクリダイシタメンカバークッション	1
27		SS-1110840-SP	SCREW 11/64-40 L=8	サラネジ 11/64-40 L=8	1
28		SS-1110840-SP	SCREW 11/64-40 L=8	サラネジ 11/64-40 L=8	2
29		SS-1110840-SP	SCREW 11/64-40 L=8	サラネジ 11/64-40 L=8	6
30		SS-4121215-SP	SCREW 3/16-28 L=12	ナベネジ 3/16-28 L=12	7
31		SS-4121215-SP	SCREW 3/16-28 L=12	ナベネジ 3/16-28 L=12	2
32		106-22009	COAD BUSH	コード ブッシュ	1
33		B1150-490-000	RUBBER PLUG	ウワオクリレンゲツウデ キャップ	1
34		TA-0800501-R0	PLUG D=8X8.2 L=5	トメセン D=8X8.2 L=5	2
35		TA-0850604-R0	RUBBER PLUG	トメセン	5
36		TA-0950806-R0	RUBBER PLUG	トメセン	4
37		TA-1050504-R0	RUBBER PLUG	トメセン	3
38		SL-6041092-TN	SCREW M4 L=10	座金付き六角穴ボルト M4 L=10	1
39		TA-1250406-R0	RUBBER PLUG D=12.5 L=4	トメセン D=12.5 L=4	8
40		TA-1470704-R0	RUBBER PLUG	トメセン	2
41		WP-1221016-SP	WASHER	ヒラザガネ	2
42		320-76853	SENSOR ASM.	タテオクリゲンテンセンサークミ	1
43		SM-4860801-SC	SCREW M2.6 L=8	ナベコネジ M2.6 L=8	1
44		320-76903	SENSOR BRACKET	タテオクリセンサートリツケイタ	1
45		SS-7110830-SP	SCREW 11/64-40 L=7.5	マルヒラネジ 11/64-40 L=7.5	2
46		320-02008	VERTICAL SHAFT	クランプホジイタシテンジク	2
47	#02	320-32005	AUXILIARY COVER LEFT	タテアナオサエイタホジョカバーヒダリ	1
48	#04	320-03808	CLAMP RETAINER PLATE SPACER	クランプホジイタスペーサ	2
49		262-17604	WASHER	オシサゲコロザガネ	2
50		PS-0400162-KP	SPRING PIN	スプリングピン	1
51		SS-8153010-SR	SCREW 15/64-28 L=30	トメネジ 15/64-28 L=30	1
52		NS-6150310-SP	NUT 15/64-28	ロツカク ナット 15/64-28	1
53	#03	320-03808	CLAMP RETAINER PLATE SPACER	クランプホジイタスペーサ	2
54		140-12504	CLAMP HOLDING PLATE	クランプホジイタ	2
55		WZ-0620290-KP	BEND WASHER 6.2X11X0.2	曲げ座金 6.2X11X0.2	4
56		WP-0550800-SP	WASHER 5.5X10X0.8	ヒラザガネ 5.5X10X0.8	2
57		RE-0400000-KP	E-RING 4	E形止め輪 4	4
58		NS-6110310-SP	HEXAGONAL NUT 11/64-40	六角ナット 11/64-40	1
		NOTE(注記)	#01.....EXCEPT MEB-3200C RS #02.....FOR MEB-3200C RS #03.....FOR MEB-3200C JS,CS #04.....FOR MEB-3200C SS,RS	MEB-3200C RSを除く MEB-3200C RS用 MEB-3200C JS,CS用 MEB-3200C SS,RS用	

## 2. FRAME & MISCELLANEOUS COVER COMPONENTS(2)

頭部・外装関係 (2)

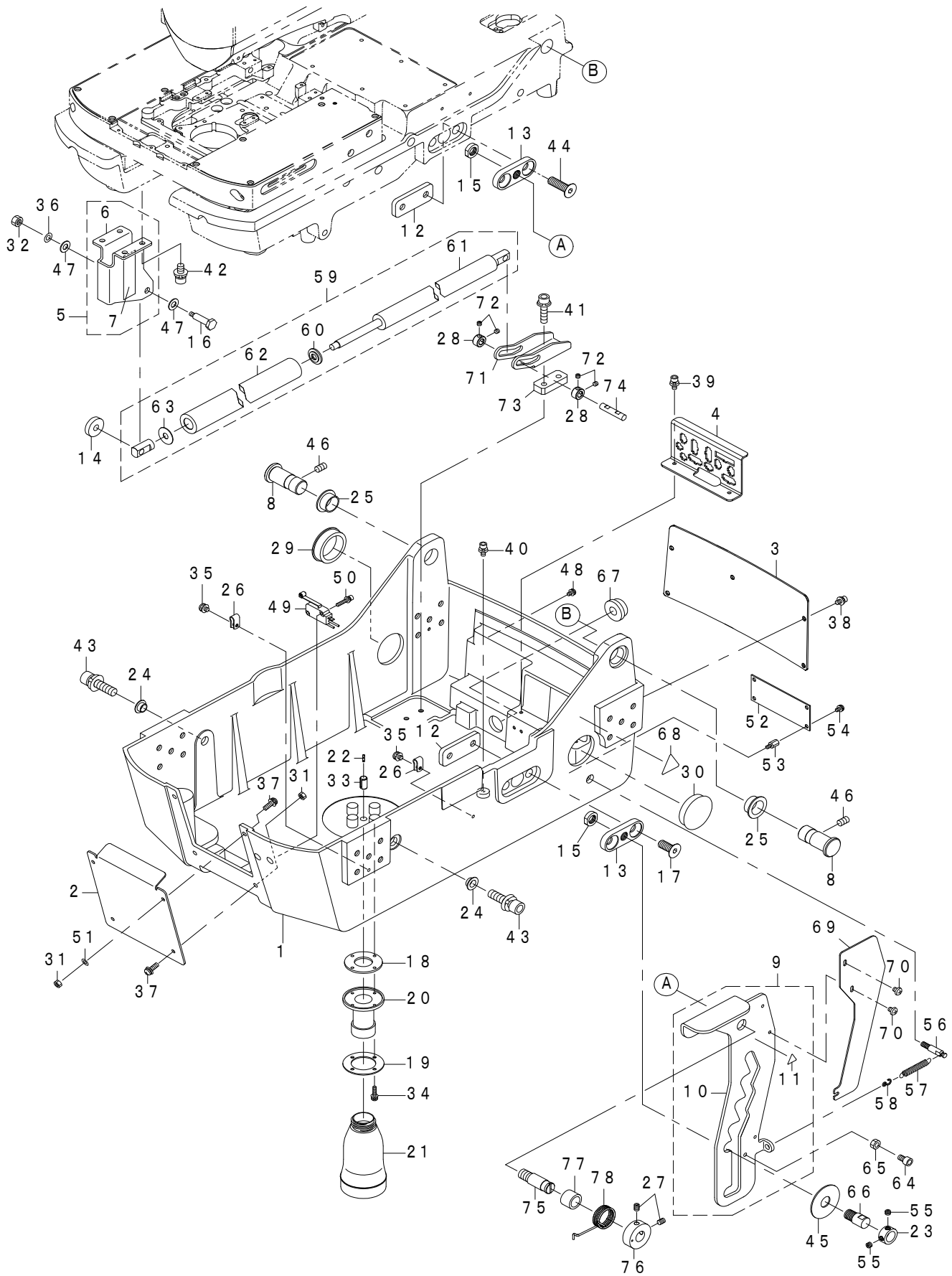




REF.NO	NOTE	PART NO	DESCRIPTION	品名	Qty
1		402-50328	REVOLUTION_COVER	旋回カバー	1
2		320-01109	ADJUST COVER	ハリフリチョウセイカバー	1
3		402-50407	FINGER_GUARD	指ガード	1
4		320-01505	FINGER_GUARD_SPRING	ユビガードスプリング	1
5		400-49095	SAFETY_PLATE_BRACKET	アンゼンプレートブラケット	1
6		402-42525	BEARING_COVER	布切ベアリング蓋	1
7		320-03659	NEEDLE_BAR_COVER_ASM.	ハリボウカバークミ	1
8		229-01805	GROUND_MARK	グランドマーク	1
9		402-42521	SIDE_COVER	側面カバー	1
10		107-00706	SIDE_COVER_PACKING	ソクメンカバーパッキン	1
11		400-23425	LUBRICATION/THREADING SEAL	チョウユシール/イトトオシールセット	1
12		B1144-210-000	REVOLVING_DIRECTION_LABEL	カイトンホウコウラベル	1
13		CM-3013000-01	SAFETY_LABEL	頭部注意安全シール(横)	1
14		260-37200	SAFETY_PLATE	アンゼンプレート	1
15		CM-3002000-02	FINGER_INJURY_CAUTION_LABEL(25)	指怪我注意シール(25)	2
16		G5618-830-000	NEEDLE_PRESSER_SCREW	ハリオサエS C	2
17		B1140-761-000	OILING_LABEL	キュウユ シジバン	1
18		CM-3001000-04	VOLTAGE_WARNING_LABEL(50)	危険電圧警告シール(50)	1
19		320-76507	SWITCH_FITTING_PLATE_SUPPORT	デモトスイッチトリツケイタササエ	1
20		SL-6051292-TN	SCREW M5 L=12	座金付き六角穴ボルト M5 L=12	2
21		CM-3002000-03	FINGER_INJURY_CAUTION_LABEL(31.5)	指怪我注意シール(31.5)	3
22		SL-6041092-TN	SCREW M4 L=10	座金付き六角穴ボルト M4 L=10	4
23		NM-6030003-SC	NUT M3X0.5 TYPE3	六角 ナット M3X0.5 3種	2
24	#01	CM-6001001-01	WESEE MARK LABEL S	WESEE マーク ラベル S	1
25		CM-3002000-01	FINGER_INJURY_CAUTION_LABEL(16)	指けが注意シール(16)	2
26		HX-0015000-OJ	CLIP	ケーブルクリップ	1
27		SD-0600271-SP	SHOULDER_SCREW D=6 H=2.7	段ねじ D=6 H=2.7	1
28		SL-6041092-TN	SCREW M4 L=10	座金付き六角穴ボルト M4 L=10	1
29		SL-4040881-SC	SCREW M4 L=8	座金付きなべ小ねじ M4 L=8	5
30		SL-4040881-SC	SCREW M4 L=8	座金付きなべ小ねじ M4 L=8	2
31		SL-6040892-TN	SCREW M4 L=8	座金付き六角穴ボルト M4 L=8	2
32		SL-6040892-TN	SCREW M4 L=8	座金付き六角穴ボルト M4 L=8	3
33		SM-6030402-TN	SCREW M3X4	ロツカアナツキ ボルト M3X4	2
34		SM-4040655-SP	SCREW	ナベコネジ M4 L=6	2
35		SS-6110480-SL	SCREW 11/64-40 L=4.3	ヒラネジ 11/64-40 L=4.3	2
36		SS-6121010-SP	SCREW 3/16-28 L=10	ヒラネジ 3/16-28 L=10	4
37		WP-0320501-SC	WASHER M3	ヒラザガネ M3	2
38		WP-0450801-SD	WASHER 4.5X10X0.8	ヒラザガネ 4.5X10X0.8	2
39		320-02750	RELAY_CABLE_ASM.	イチジゲイシチュウケイコードクミ	1
40		WZ-0620550-KP	WASHER	サラハネザガネ 6.2X12.5X0.5	1
41		401-89631	SWITCH_ASM.	一時停止スイッチ組	1
42		SL-6040892-TN	SCREW M4 L=8	座金付き六角穴ボルト M4 L=8	2
43		EA-9500B01-00	CABLE_BAND	ソクセンバンド	6
44		320-78552	NEAR_SWITCH_ASM.	デモトレバースイッチクミ	1
45		SD-0601021-SP	SHOULDER_SCREW D=6 H=10.2	段ねじ D=6 H=10.2	(1)
46		SD-0640231-SP	SHOULDER_SCREW D=6.35 H=2.3	段ねじ D=6.35 H=2.3	(2)
47		SM-4030501-SC	SCREW M3X0.5 L=5	ナベコネジ M3X0.5 L=5	(1)
48		SL-4021091-SC	SCREW M2 L=10	座金付きなべ小ねじ M2 L=10	(4)
49		SL-6030692-TN	SCREW M3 L=6	座金付き六角穴ボルト M3 L=6	(4)
50		SL-6051292-TN	SCREW M5 L=12	座金付き六角穴ボルト M5 L=12	(2)
51		NS-6110310-SP	HEXAGONAL_NUT 11/64-40	六角ナット 11/64-40	(2)
52		EA-9500B01-00	CABLE_BAND	ソクセンバンド	(1)
53		WP-0480856-SP	WASHER 4.8X8.4X0.8	ヒラザガネ 4.8X8.4X0.8	(3)
54		NS-6110310-SP	HEXAGONAL_NUT 11/64-40	六角ナット 11/64-40	(1)
55		320-78503	SWITCH_BOX	スイッチボックス	(1)
56		320-78651	LED_SW_ASM.	LED・SWクミ	(1)
57		320-78800	SWITCH_FITTING_PLATE	スイッチトリツケイタ	(2)
58		320-78909	SWITCH_LEVER_RIGHT	スイッチレバーミギ	(1)
59		320-79006	SWITCH_LEVER_LEFT	スイッチレバーヒダリ	(1)
60		320-79105	LEVER_RETURN_SPRING	レバーモッドシバネ	(1)
61		320-79204	NEAR_SWITCH_FITTING_PLATE	デモトスイッチトリツケイタ	(1)
62		CM-1003000-01	MUST_NOT_HOLD_LABEL	禁止ラベル(持つな)	2
63		400-58951	AREA_CAUTION_LABEL	キケンクイキチュウイシール	2
64	#01	401-50131	EAC_MARK_LABEL_S	EACマークラベルS	1
65		HX-0015000-0M	CABLE_CLAMP	ケーブルクリップ	2
66		SL-6041292-TN	SCREW M4 L=12	座金付き六角穴ボルト M4 L=12	2
67		402-46206	LED_LAMP	LED照明	1
68		SL-4040681-SC	SCREW M4 L=6	座金付きなべ小ねじ M4 L=6	3
69		SM-4040601-SC	SCREW M4X0.7 L=6	ナベコネジ M4X0.7 L=6	1
70		WP-0450846-SP	WASHER	ヒラザガネ	1
71		401-99299	EMBLEM_JUKI_SMART_SOLUTIONS_S	エンブレム_JUKI_SMART_SOLUTIONS_S	2
		NOTE(注記)	#01...FOR BB	BB用	

### 3. BOTTOM COVER COMPONENTS

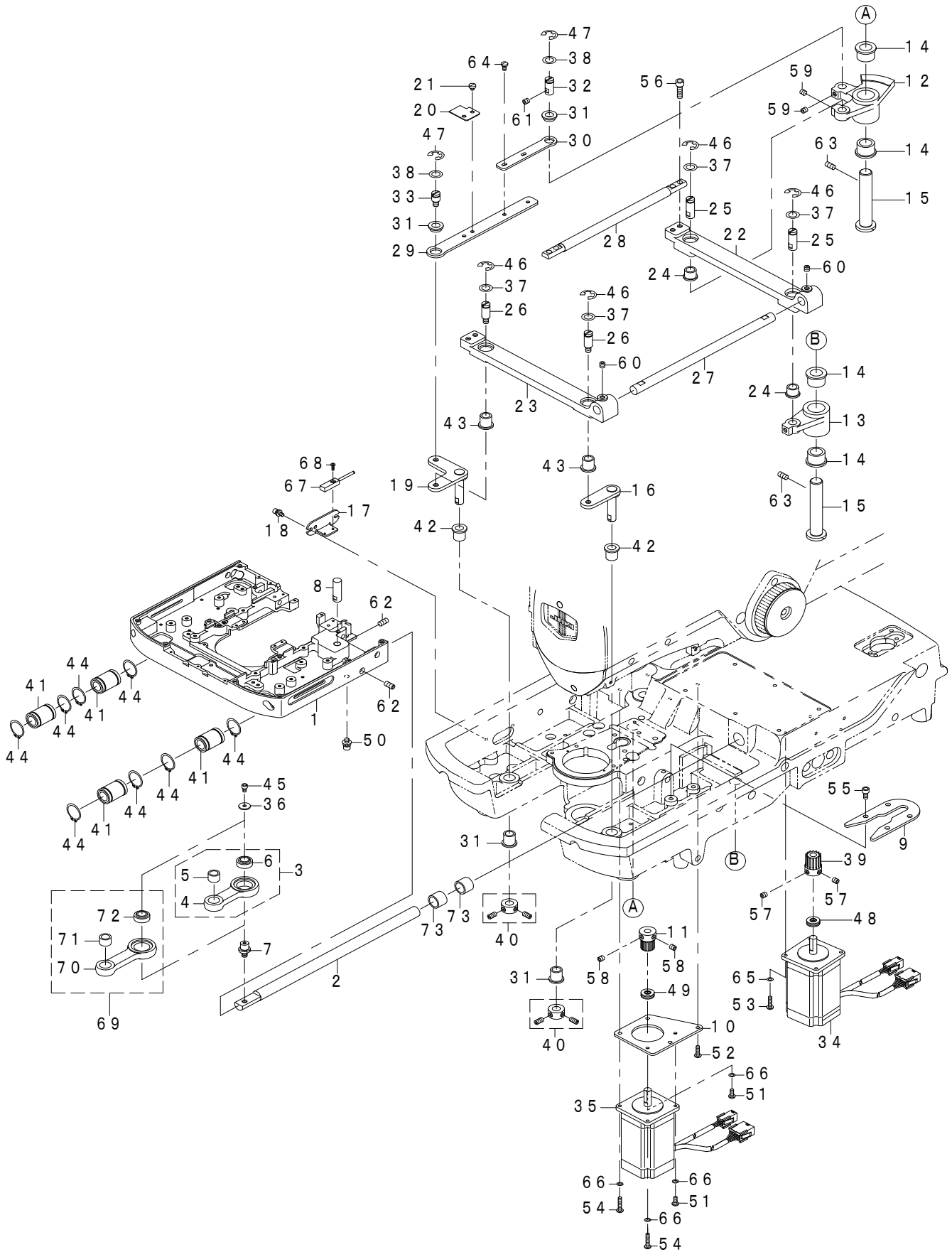
ボトムカバー関係



REF.NO	NOTE	PART NO	DESCRIPTION	品名	Qty
1		402-49491	BOTTOM_COVER	ボトムカバー	1
2		402-42527	FRONT_COVER	前カバー	1
3		402-42528	REAR_COVER	後カバー	1
4		402-49305	CONNECTOR FITTING PLATE	コネクタ取付け板	1
5		401-00143	GAS SPRING BRACKET UPPER ASM	ガススプリングブラケットウエクミ	1
6		401-00140	GAS SPRING BRACKET UPPER	ガススプリングブラケットウエ	(1)
7		400-59760	CAUTION LABEL	カイヘイチユウイラベル	(1)
8		320-05209	HINGE SHAFT	ヒンジジク	2
9		401-00165	HINGE STOPPER ASM	ヒンジストッパークミ	1
10		400-99470	HINGE STOPPER	ヒンジストッパー	(1)
11		CM-3002000-01	FINGER INJURY CAUTION LABEL (16)	指げが注意シール (16)	(1)
12		320-06108	HINGE STOPPER FIXING PLATE B	ヒンジストッパーコティイタB	2
13		401-00149	HINGE STOPPER FIXING PLATE	ヒンジストッパーコティイタ	2
14		131-56500	ISOLATOR SPACER	ボウシンゴムスペーサー	1
15		320-05902	HINGE STOPPER NUT	ヒンジストッパーナット	2
16		401-00146	GAS SPRING SHAFT U	ガススプリングシャフトU	1
17		SM-1102552-TT	SCREW M10 L=25	ロッククアナツキサラボルト M10 L=2	2
18		B8112-220-000	OIL SEAL	アブラヌキ オイルシール	1
19		B8111-220-000	WASHER	アブラヌキ ザガネ	1
20		B8202-205-000	OIL MANAGEMENT	アブラヌキ	1
21		B9121-012-000	OIL CAN	アブラビン	1
22		CQ-2520000-00	COTTON OIL WICK D=2.5	木綿油芯 D=2.5	0.1
23		320-06306	HINGE STOPPER COLLAR	ヒンジストッパーカラー	2
24		E2193-172-000	PT EV PP METAL	PT EV PPメタル	1
25		G6264-870-000	BEARING	シテンイタ ベアリング	2
26		HX-0015000-0A	CABLE CLAMP	ケーブルクリップ	2
27		SM-8060812-TP	SCREW M6 L=8	トメネジ M6 L=8	2
28		CS-0800881-TP	THRUST COLLAR D=8 W=8	スラスト受 D=8 W=8	2
29		HX-0018800-0A	BUSH	ブッシュ	1
30		HX-0032600-00	BUSH	ブッシュ	1
31		NM-6040000-SN	NUT M4 TYPE1	六角 ナット M4 1種	4
32		NM-6050001-SC	NUT M5X0.8 TYPE1	六角 ナット M5X0.8 1種	1
33		PS-0800162-KP	SPRING PIN 8X16	スプリングピン 8X16	1
34		SL-4031481-SC	SCREW M3 L=14	座金付きなべ小ねじ M3 L=14	4
35		SL-4040881-SC	SCREW M4 L=8	座金付きなべ小ねじ M4 L=8	2
36		WP-0531000-SC	WASHER 5.3X10X1	ヒラザガネ 5.3X10X1	1
37		SL-4041481-SC	SCREW M4X0.7 L=14	ナベコネジ セムス M4X0.7 L=14	4
38		SL-6040892-TN	SCREW M4 L=8	座金付き六角穴ボルト M4 L=8	5
39		SL-6041092-TN	SCREW M4 L=10	座金付き六角穴ボルト M4 L=10	2
40		SL-6041092-TN	SCREW M4 L=10	座金付き六角穴ボルト M4 L=10	1
41		SL-6062592-TN	SCREW M6 L=25	座金付き六角穴ボルト M6 L=25	2
42		SL-6061492-TN	BOLT	ザガネツキロッククアナボルト	4
43		SL-6083092-TN	SCREW	ザガネツキロッククアナボルト	2
44		SM-1103552-TT	SCREW M10 L=35	ロッククアナツキサラボルト M10 L=35	2
45		320-05704	HINGE STOPPER WASHER	ヒンジストッパーザガネ	1
46		SM-8061002-TP	SCREW M6 L=10	トメネジ M6 L=10	2
47		B1223-771-000	NEEDLE ROD CRANK WASHER	ハリボークランク ワッシャー	2
48		SL-4040881-SC	SCREW M4 L=8	座金付きなべ小ねじ M4 L=8	1
49		320-02255	SWITCH ASM.	ベツカイヘイスイッチクミ	1
50		SL-6031692-TN	SCREW M3 L=16	座金付き六角穴ボルト M3 L=16	2
51		WP-0410846-SC	WASHER	ヒラザガネ	8
52		M8602-620-0A0	CIRCUIT BOARD ASM.	コネクタキバンクミ	1
53		HX-0033900-00	SPACER	スペーサ	4
54		SL-4040881-SC	SCREW M4 L=8	座金付きなべ小ねじ M4 L=8	4
55		SS-8660512-TP	SCREW 1/4-40 L=5	トメネジ 1/4-40 L=5	2
56		401-00154	HINGE STOPPER SPRING RACK	ヒンジストッパーバネカケ	1
57		401-00153	HINGE STOPPER SPRING	ヒンジストッパーバネ	1
58		320-05605	HINGE STOPPER RACK	ヒンジストッパーフック	1
59		401-00390	GAS SPRING ASM	ガススプリングクミ	1
60		401-00147	GAS SPRING COVER COLLAR	ガススプリングカバーカラー	(1)
61		401-00142	GAS SPRING	ガススプリング	(1)
62		401-00148	GAS SPRING COVER	ガススプリングカバー	(1)
63		320-21206	SPRING HOLDER S	シタイトキリモドシバナネオサエS	(1)
64		SM-6050802-TP	SCREW M5X0.8 L=8	ロッククアナボルト M5X0.7 L=8	1
65		NM-6050001-SC	NUT M5X0.8 TYPE1	六角 ナット M5X0.8 1種	1
66		401-00151	HINGE STOPPER SHAFT B	ヒンジストッパージクB	1
67		320-06504	CLOTH WASTE BUSH	ヌノクスブッシュ	1
68		CM-3002000-03	FINGER INJURY CAUTION LABEL (31.5)	指怪我注意シール (31.5)	1
69		400-99471	HINGE STOPPER COVER	ヒンジストッパーカバー	1
70		SM-4040501-SN	SCREW M4X0.7 L=5	ナベコネジ M4X0.7 L=5	3
71		401-00141	GAS SPRING BRACKET LOWER	ガススプリングブラケットシタ	1
72		SM-8050512-TP	SCREW	トメネジ M5 L=5	4
73		401-00144	GAS SPRING BRACKET BASE	ガススプリングブラケットベース	1
74		401-00145	GAS SPRING SHAFT L	ガススプリングシャフトL	1
75		401-00150	HINGE STOPPER SHAFT A	ヒンジストッパージクA	1
76		401-00152	HINGE STOPPER THRUST COLLAR	ヒンジストッパースラストカラー	1
77		401-00157	HINGE STOPPER COLLAR	ヒンジストッパーカラー	1
78		401-00158	HINGE STOPPER SPRING B	ヒンジストッパーバネB	1

# 4. FEED COMPONENTS

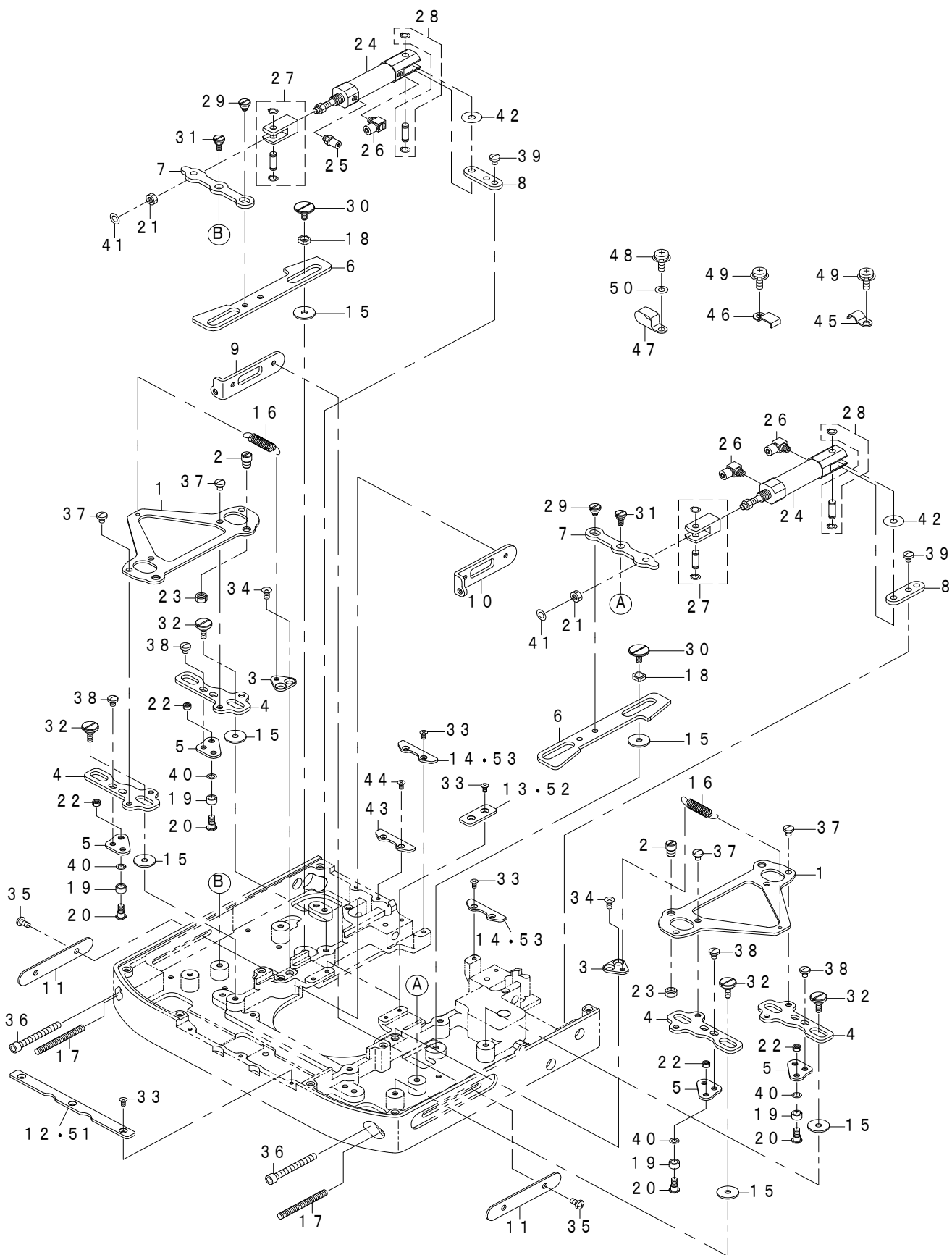
送り関係



REF.NO	NOTE	PART NO	DESCRIPTION	品名	Qty
1		402-42529	CLOTH_FEED_BASE	送り台	1
2		320-07106	VERTICAL FEED SHAFT	タテオクリジク	1
3	#01	401-31925	VERTICAL FEED CONNECTING ARM A	縦送り連結腕組	2
4		401-31921	VERTICAL FEED CONNECTING ARM	縦送り連結腕	(1)
5		320-07403	CONNECTING ARM METAL	タテオクリレンケツウデメタルA	(1)
6		401-31924	SPHERICAL BEARING	スフェリカルベアリング	(1)
7		401-31923	CONNECTING SHAFT	縦送り連結腕軸	1
8		320-07700	CONNECTING SHAFT	オクリダイレンケツジク	1
9		320-07809	GUIDE PLATE	オクリダイガイドイタ	1
10		320-07908	MOTOR BRACKET	ヨコオクリモータトリツケイタ	1
11		320-08005	CROSSFEED GEAR	ヨコオクリハグルマ	1
12		320-08104	CROSSFEED ARM	ヨコオクリウデ	1
13		320-08203	CROSSFEED DRIVEN ARM	ヨコオクリジュウドウウデアト	1
14		320-08302	CROSSFEED ARM METAL	ヨコオクリウデメタル	4
15		320-08401	FULCRUM SHAFT	ヨコオクリウデシテンジク	2
16		320-08559	DRIVEN ARM RIGHT ASM.	ヨコオクリジュウドウウデミギクミ	1
17		320-78107	CROSSFEED SENSOR BEACKET	ヨコオクリセンサートリツケイタ	1
18		SL-6041092-TN	SCREW M4 L=10	座金付き六角穴ボルト M4 L=10	2
19		320-08658	DRIVEN ARM LEFT ASM.	ヨコオクリジュウドウウデヒダリクミ	1
20		320-78206	SENSOR SLIT PLATE	ヨコオクリセンサースリットイタ	1
21		SS-6110480-SP	SCREW 11/64-40 L=4.3	ヒラネジ 11/64-40 L=4.3	2
22		320-08906	GUIDE SHAFT FIXING BASE	タテオクリガイドジクコテイダイ	1
23		320-09003	GUIDE SHAFT FIXING BASE	タテオクリガイドジクコテイダイマエ	1
24		320-09102	GUIDE SHAFT FIXING BASE METAL	タテオクリガイドジクコテイダイメタル	2
25		320-09201	DRIVING ARM CONNECTING SHAFT	ヨコオクリクドウウデレンケツジク	2
26		320-09300	DRIVEN ARM CONNECTING SHAFT	ヨコオクリジュウドウウデレンケツジク	2
27		320-09409	VERTICAL FEED GUIDE SHAFT	タテオクリガイドジクA	1
28		320-09508	VERTICAL FEED GUIDE SHAFT	タテオクリガイドジクB	1
29		320-09607	CONNECTING PLATE	ヨコオクリレンケツイタシモ	1
30		320-09706	CONNECTING PLATE	ヨコオクリレンケツイタウ	1
31		320-09805	CONNECTING PLATE METAL	ヨコオクリレンケツイタメタル	4
32		320-09904	CONNECTING PLATE UPPER SHAFT	ヨコオクリレンケツイタウウジク	1
33		320-10001	CONNECTING PLATE LOWER SHAFT	ヨコオクリレンケツイタシモジク	1
34		402-49318	Y FEED STEPPING MOTOR	縦送りステッピングバルスモータ	1
35		402-49317	X FEED STEPPING MOTOR	横送りステッピングバルスモータ	1
36		B1707-555-000	WASHER	ジヨウゲオクリ カクゴマジクザガネ	1
37		105-23504	WASHER	カマジクザガネ	4
38		105-23504	WASHER	カマジクザガネ	2
39		265-01502	Y FEED GEAR	タテオクリギア	1
40		CS-100101D-SH	THRUST COLLAR ASM.	スラストカラー クミ	2
41		E1902-172-000	INSERT CARRIAGE BUSH	インサートキャリッジブッシュ	4
42		E5541-172-000	SINTERED BEARING	ショウケツジクウケ 10X14X6	2
43		E5541-172-000	SINTERED BEARING	ショウケツジクウケ 10X14X6	2
44		RC-1951211-KP	C-RING 21 (19.5)	C形止め輪 21 (19.5)	8
45		SM-6040602-TN	BOLT	ロツカクアナボルト	1
46		RE-0900000-K0	E-RING 9	E形止め輪 9	4
47		RE-0900000-K0	E-RING 9	E形止め輪 9	2
48		SB-4080001-00	BEARING	ころがり軸受	1
49		SB-4080001-00	BEARING	ころがり軸受	1
50		SL-6051092-TN	SCREW M5 L=10	座金付き六角穴ボルト M5 L=10	1
51		SM-4041055-SP	SCREW	ナベネジ M4 L=10	2
52		SM-4041455-SN	SCREW M4 L=14	ナベネジ M4 L=14	2
53		SM-4041655-SP	SCREW M4 L=16	ナベネジ	4
54		SM-4042055-SP	SCREW	ナベネジ M4 L=20	2
55		SM-6051002-TP	SCREW M5X0.8 L=10	ロツカクアナボルト M5X0.8 L=10	4
56		SM-6062002-TN	SCREW M6 L=20	ロツカクアナボルト M6 L=20	4
57		SM-8060602-TP	SCREW M6X6	トメネジ M6 L=6	2
58		SM-8060602-TP	SCREW M6X6	トメネジ M6 L=6	2
59		SM-8060812-TP	SCREW M6 L=8	トメネジ M6 L=8	2
60		SM-8060812-TP	SCREW M6 L=8	トメネジ M6 L=8	2
61		SM-8060812-TP	SCREW M6 L=8	トメネジ M6 L=8	1
62		SM-8061212-TP	SCREW M6X12	トメネジ M6 L=12	2
63		SM-8061212-TP	SCREW M6X12	トメネジ M6 L=12	2
64		SS-7110840-SP	SCREW 11/64-40 L=7.8	マルヒラネジ 11/64-40 L=7.8	2
65		WP-0450846-SP	WASHER	ヒラザガネ	4
66		WP-0450846-SP	WASHER	ヒラザガネ	4
67		320-78057	HOME POSITION SENSOR ASM.	ヨコオクリゲンテンセンサークミ	1
68		SM-4860801-SC	SCREW M2.6 L=8	ナベコネジ M2.6 L=8	1
69	#02	401-31926	VERTICAL FEED CONNECTING ARM 1	縦送り連結腕10組	1
70		401-31922	VERTICAL FEED CONNECTING ARM 1	縦送り連結腕10	(1)
71		320-07403	CONNECTING ARM METAL	タテオクリレンケツウデメタルA	(1)
72		401-31924	SPHERICAL BEARING	スフェリカルベアリング	(1)
73		320-07205	VERTICAL FEED SHAFT METAL	タテオクリジクメタル	2
		NOTE(注記)	#01....FOR MEB-3200C SS,RS #02....FOR MEB-3200C JS,CS	MEB-3200C SS,RS 用 MEB-3200C JS,CS 用	

# 5. CLOTH OPEN COMPONENTS

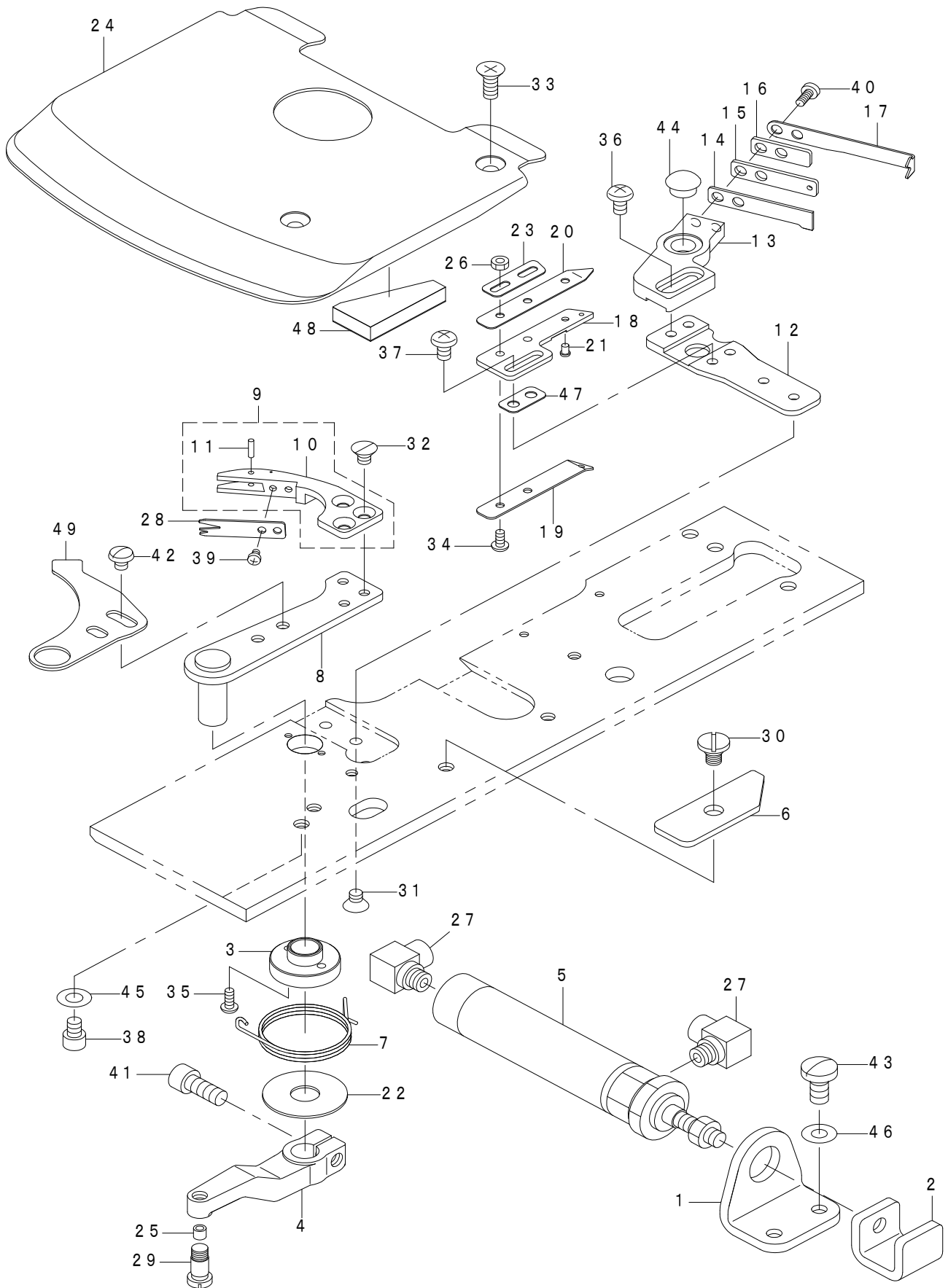
布開き関係



REF.NO	NOTE	PART NO	DESCRIPTION	品名	Qty
1		320-11504	CLOTH OPEN PLATE	ヌノヒラキイタ	2
2		320-11603	HOLDING PIN	ヌノヒラキウケピン	4
3		320-11702	SPRING HOOK	ヌノヒラキバネカケ	2
4		320-11801	RAIL PLATE	ヌノヒラキレールイタ	4
5		320-11900	ROLLER PLATE	ヌノヒラキコロイタ	4
6		320-12007	CAM PLATE	ヌノヒラキカムイタ	2
7		320-12106	DRIVING LINK	ヌノヒラキドウリンク	2
8		320-12205	CYLINDER BRACKET	ヌノヒラキシリンダートリツケイタ	2
9		320-12304	STOPPER	ヌノヒラキストッパミギ	1
10		320-12403	STOPPER	ヌノヒラキストッパヒダリ	1
11		320-12502	STOPPER COVER	ヌノヒラキストッパカバー	2
12	#02	320-12601	HOLDING PLATE (FRONT)	ヌノヒラキウケイタマエ	1
13	#02	320-12700	HOLDING PLATE (MID)	ヌノヒラキウケイタナカ	2
14	#02	320-12809	HOLDING PLATE (REAR)	ヌノヒラキウケイタアト	2
15		122-04004	THRUST HOLDER	カクゴマ スラストウケ	12
16		400-09163	THREAD TRIMMER SPRING A	ウワイトキリバネ	2
17		B2440-210-D00	LINK STOPPER SCREW	イトキリリンクストッパネジ	2
18		B2609-280-000	SLIDE BLOCK	プレーキ ハズシカム カクゴマ	1
19		D2587-L8W-B00	ROLLER	クドーカム コロ	4
20		D2588-L8W-B00	ROLLER SHAFT	クドーカム コロジク	4
21		NM-6050001-SP	NUT M5X0.8 TYPE1	六角 ナット M5X0.8 1種	2
22		NS-6110310-SP	HEXAGONAL NUT 11/64-40	六角ナット 11/64-40	4
23		NS-6660430-SP	HEXAGONAL NUT 1/4-40	ロツカク ナット 1/4-40	4
24		PA-1601525-A0	AIR CYLINDER	エアシリンダ	2
25		PJ-0320525-03	HOSE NIPPLE	ホースニッブル	1
26		PJ-0460525-03	HOSE ELBOW	ホース エルボ	3
27		PX-5000200-00	KNUCKLE JOINT	ナックル ジョイント	2
28		PX-5000290-A0	PIN	クレビスガタ ピン	2
29		SD-0640321-TP	SHOULDER SCREW D=6.35 H=3.2	段ねじ D=6.35 H=3.2	2
30		SD-0640324-TP	SHOULDER SCREW D=6.35 H=3.2	段ねじ D=6.35 H=3.2	4
31		SD-0640326-TP	SHOULDER SCREW D=6.35 H=3.2	段ねじ D=6.35 H=3.2	2
32		SD-0790311-TP	SHOULDER SCREW D=7.94 H=3.1	段ねじ D=7.94 H=3.1	8
33		SM-1030601-SC	SCREW M3X6	サラネジ M3X6	11
34		SM-1040801-SP	SCREW M4X0.7 L=8	サラコネジ M4X0.7 L=8	4
35		SM-5040855-SN	SCREW	バインドネジ	4
36		SM-6054552-TN	SCREW	ロツカクアナツキボルト M5 L=45	2
37		SS-7110510-SP	SCREW 11/64-40 L=5	マルヒラネジ 11/64-40 L=5	8
38		SS-7110570-SP	SCREW 11/64-40 L=4.8	マルヒラネジ 11/64-40 L=4.8	8
39		SS-7110840-SP	SCREW 11/64-40 L=7.8	マルヒラネジ 11/64-40 L=7.8	4
40		WP-0450846-SP	WASHER	ヒラザガネ	4
41		WP-0550800-SP	WASHER 5.5X10X0.8	ヒラザガネ 5.5X10X0.8	2
42		WP-0553216-SD	WASHER	ヒラザガネ	2
43	#01	320-12809	HOLDING PLATE (REAR)	ヌノヒラキウケイタアト	1
44	#01	SM-1030601-SC	SCREW M3X6	サラネジ M3X6	2
45		D2611-555-B00-A	CABLE HOLDER	ケーブル トメカナグ	1
46		B3509-210-000	OIL TUBE HOLDER C	カマユシントメ C	5
47		D2112-555-B00	CORD HOLDER	コード止め金具A	1
48		SL-4040881-SC	SCREW M4 L=8	座金付きなべ小ねじ M4 L=8	1
49		SL-4040881-SC	SCREW M4 L=8	座金付きなべ小ねじ M4 L=8	8
50		WP-0560860-SE	WASHER 5.6X12X0.8	ヒラザガネ 5.6X12X0.8	1
51	#03	320-12908	HOLDING PLATE B (FRONT)	ヌノヒラキウケイタマエB	1
52	#03	320-13005	HOLDING PLATE B (MID)	ヌノヒラキウケイタナカB	2
53	#03	320-13104	HOLDING PLATE B (REAR)	ヌノヒラキウケイタウシロB	2
		NOTE(注記)	#01.....FOR MEB-3200C RS #02.....FOR MEB-3200C SS,RS #03.....FOR MEB-3200C JS,CS	MEB-3200C RS 用 MEB-3200C SS,RS 用 MEB-3200C JS,CS 用	

## 6. LOWER THREAD CUTTING COMPONENTS (1) (FOR MEB-3200C SS, RS)

下糸切り関係 (1) (MEB-3200C SS, RS 用)

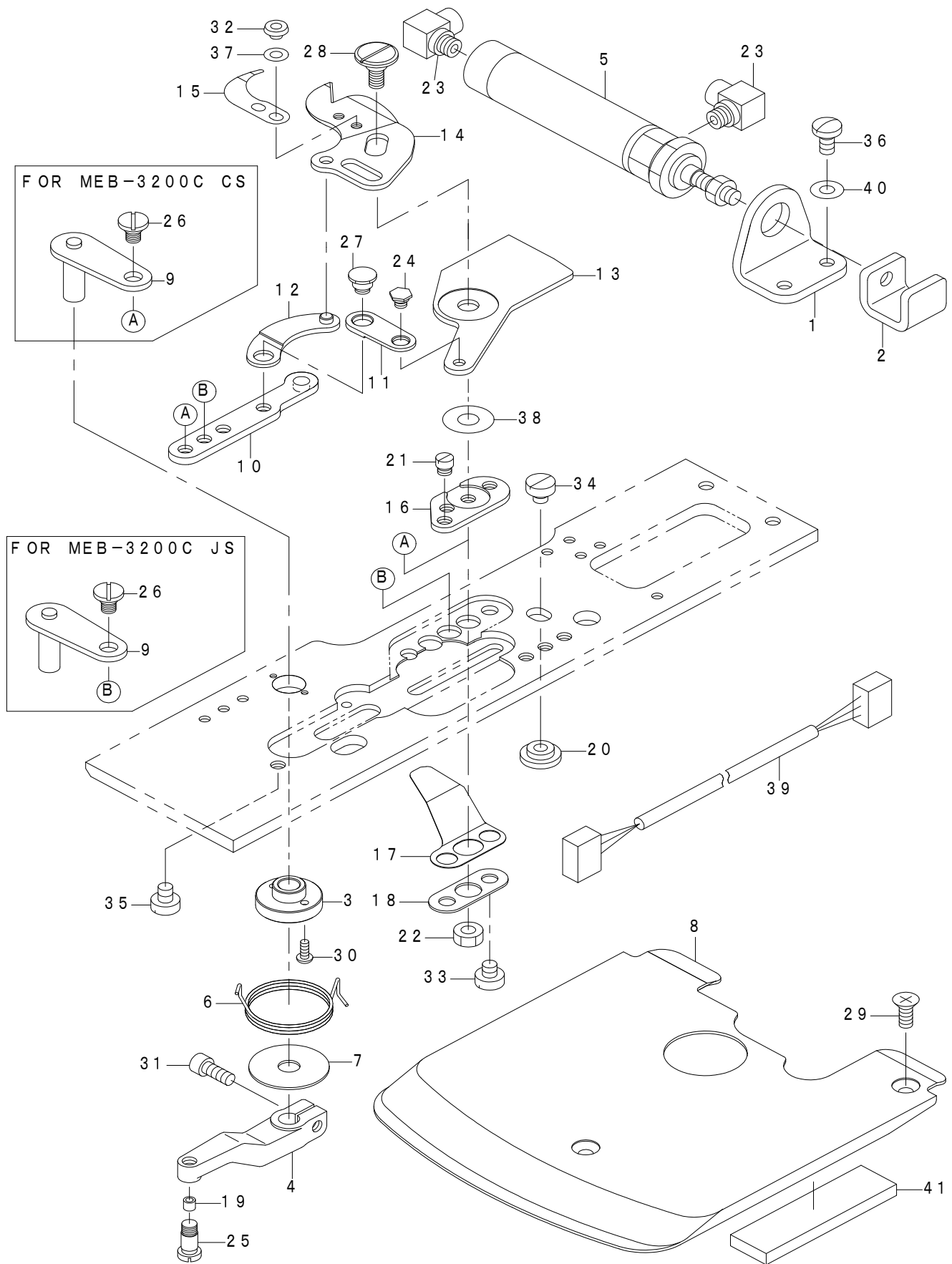




REF.NO	NOTE	PART NO	DESCRIPTION	品名	Qty
1		320-17006	CYLINDER BRACKET	シタイトキリシリンドラケット	1
2		320-17105	CYLINDER CLICK	シタイトキリシリンドラム	1
3		320-20000	SHAFT HOLDER S	シタイトキリジクウケS	1
4		320-20406	DRIVING ARM S	シタイトキリクドウウデS	1
5		320-17451	CYLINDER ASM.	シタイトキリシリンドラム	1
6		320-17501	LOWER THREAD CUTTING STOPPER	シタイトキリストッパー	1
7		320-17600	RETURN SPRING S	シタイトキリモドシバネS	1
8		320-17865	MOVING KNIFE ARM ASM	シタイトキリドウムスウデクミ	1
9	☆	400-34923	MOVING KNIFE ASM.	シタイトキリドウムスクミ	1
10		320-18012	MOVING KNIFE	シタイトキリドウムス	(1)
11		PS-0150065-KP	SPRING PIN 1.5X6	スプリングピン 1.5 X 6	(1)
12		320-18301	AUXILIARY BASE	シタイトキリトリツケホジョダイ	1
13		320-18400	FIXING KNIFE FITTING BASE	シタイトキリコティメストリツケダイ	1
14	☆	320-18509	FIXING KNIFE	シタイトキリコティメス	1
15		320-18608	SPRING, LOWER	シタイトキリコティメスホジョバネシタ	1
16		320-18707	SPRING, UPPER	シタイトキリコティメスホジョバネウエ	1
17		320-18806	GUIDE PLATE	シタイトアンナイタ	1
18		320-18905	GRASPING FIXING PLATE	シタイトツカミコティイタ	1
19		320-19002	LOWER THREAD GRASPING	シタイトツカミ	1
20		320-19101	GIMP GRASPING	シタイトツカミ	1
21		320-19200	PIN	シタイトツカミピン	1
22		320-21206	SPRING HOLDER S	シタイトキリモドシバネオサエS	1
23		320-19408	SPRING	シタイトツカミホジョバネ	1
24		320-19507	KNIFE COVER	メスカバーS	1
25		137-37804	DRIVING ARM BOSS ROLLER	シタイトキリ クドウウデコロ	1
26		NM-6020001-SC	NUT M2X0.4 TYPE1	六角 ナット M2 X 0.4 1種	2
27		PJ-0460525-03	HOSE ELBOW	ホース エルボ	2
28		320-18103	TREATING PLATE	シタイトサバキイタ	1
29		SD-0500721-SP	SHOULDER SCREW D=5 H=7.2	段ねじ D=5 H=7.2	1
30		SD-0550212-TP	SHOULDER SCREW	段ねじ D=5.5 H=2.1	1
31		SM-1030400-SP	SCREW M3 L=4	サラネジ M3 L=4	2
32		SM-1030400-SP	SCREW M3 L=4	サラネジ M3 L=4	3
33		SM-1041001-SN	SCREW M4X0.7 L=10	サラコネジ M4 X 0.7 L=10	2
34		SM-4020401-SC	SCREW M2 L=4	ナベコネジ M2 L=4	2
35		SM-4020601-SC	SCREW M2 L=6	ナベコネジ M2 L=6	2
36		SM-4030501-SN	SCREW M3 L=5	ナベコネジ M3 X 0.5 L=5	2
37		SM-4030501-SN	SCREW M3 L=5	ナベコネジ M3 X 0.5 L=5	2
38		SM-6040502-TP	SCREW M4X0.7 L=5	ロツカクアナボルト M4 L=5	1
39		SM-6020450-TP	SCREW	ヒラネジ	2
40		SM-6030802-TN	SCREW	ロツカクアナボルト	2
41		SM-6041002-TP	SCREW M4X0.7 L=10	六角穴ボルト M4 X 0.7 L=10	1
42		SS-5090330-SP	SCREW 9/64-40 L=3.2	トラスネジ 9/64-40 L=3.2	2
43		SS-7110840-SP	SCREW 11/64-40 L=7.8	マルヒラネジ 11/64-40 L=7.8	2
44		TA-0750404-R0	PLUG D=7.5 L=3.5	トメセン D=7.5 L=3.5	1
45		WP-0430801-SC	WASHER M4	平座金 M4	1
46		WP-0450801-SP	WASHER	ヒラザガネ	2
47	#01	320-19705	LOWER THREAD GRASPING SPACER	シタイトトカミスパーサ	2
48		320-21552	KNIFE COVER S SHEET ASM	メスカバーS ボウシンシートクミ	1
49		320-18210	LOWER THREAD GRASPING OPENER	シタイトツカミオープナー	1
		NOTE(注記)	#01....SELECTIVE USE OF 0 TO 2 PCS.	0 ~ 2 個選択使用	

## 7. LOWER THREAD CUTTING COMPONENTS (2) (FOR MEB-3200C JS, CS)

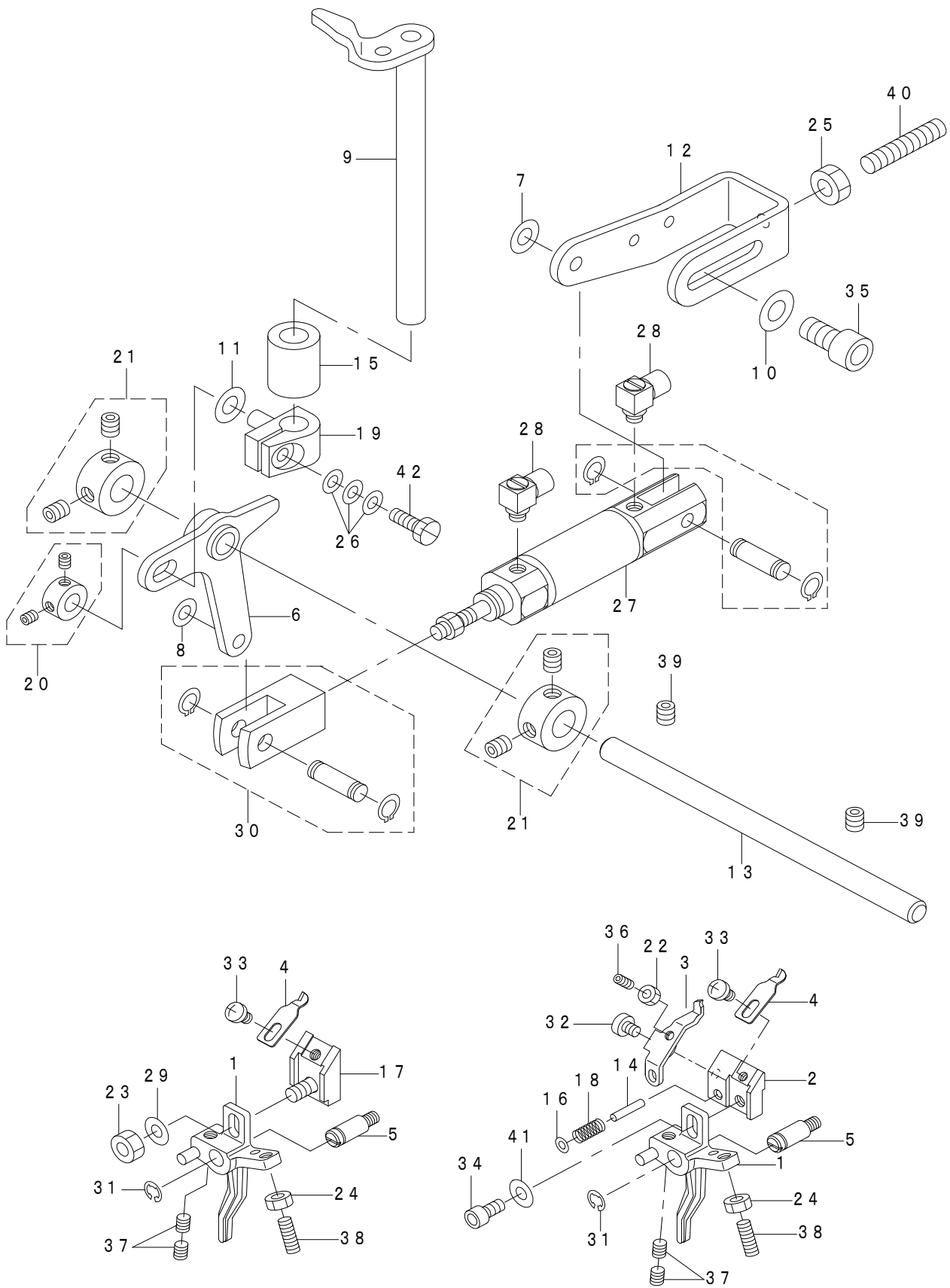
下糸切り関係 (2) (MEB-3200C JS, CS用)



REF.NO	NOTE	PART NO	DESCRIPTION	品名	Qty
1		320-17006	CYLINDER BRACKET	シタイトキリシリンダブラケット	1
2		320-17105	CYLINDER CLICK	シタイトキリシリンダツメ	1
3		320-17204	SHAFT HOLDER	シタイトキリジクウケ	1
4		320-17303	DRIVING ARM	シタイトキリクドウウデ	1
5		320-17451	CYLINDER ASM.	シタイトキリシリンダクミ	1
6		320-17709	SPRING	シタイトキリモドシバネJ	1
7		320-19309	SRING HOLDER	シタイトキリモドシバネオサエ	1
8		320-19606	KNIFE COVER	メスカバーJ	1
9		320-19853	LOWER THREAD CUTTER LINK ASM.	シタイトキリリンククミ	1
10		320-19903	CONECTING LINK	シタイトキリメスクドウレンケツリンク	1
11		320-20109	LOWER KNIFE LINK	シタイトキリシタメスリンク	1
12		320-20257	UPPER KNIFE LINK ASM.	シタイトキリウワメスリンククミ	1
13	☆	320-20505	THREAD CUTTER LOWER KNIFE	シタイトキリシタメス	1
14	☆	400-15996	THREAD CUTTER UPPER KNIFE	シタイトキリウワメス	1
15		320-20703	THREAD HAUL PLATE	シタイトキリイタググリタ	1
16		320-20802	KNIFE FITTING BASE	シタイトキリメストリツケダイ	1
17		320-20919	UPPER KNIFE LOWER COVER	シタイトキリウワメスシタカバー	1
18		320-21008	STOPPER PLATE	シタイトキリメストリツケダイトメイタ	1
19		137-37804	DRIVING ARM BOSS ROLLER	シタイトキリ クドウウデコロ	1
20		B1651-210-000	LINK NUT.	クドウリンクナット	1
21		D2522-232-D00	PIN	ツマミアシ イタカム ピン	1
22		NS-6110310-SP	HEXAGONAL NUT 11/64-40	六角ナット 11/64-40	1
23		PJ-0460525-03	HOSE ELBOW	ホース エルボ	2
24		SD-0500131-TP	HINGE SCREW D=5 H=1.25	ダンネジ D=5 H=1.25	1
25		SD-0500721-SP	SHOULDER SCREW D=5 H=7.2	段ねじ D=5 H=7.2	1
26		SD-0550212-TP	SHOULDER SCREW	段ねじ D=5.5 H=2.1	1
27		SD-0600311-TP	SHOULDER SCREW D=6 H=3.1	段ねじ D=6 H=3.1	1
28		SD-0640381-TP	SHOULDER SCREW D=6.35 H=3.8	段ねじ D=6.35 H=3.8	1
29		SM-1041001-SN	SCREW M4X0.7 L=10	サラコネジ M4X0.7 L=10	2
30		SM-4020601-SC	SCREW M2 L=6	ナベコネジ M2 L=6	2
31		SM-6041002-TP	SCREW M4X0.7 L=10	六角穴ボルト M4X0.7 L=10	1
32		SS-5080212-TP	SCREW 1/8-44 L=2	バインドネジ	2
33		SS-6110480-SP	SCREW 11/64-40 L=4.3	ヒラネジ 11/64-40 L=4.3	2
34		SS-6110480-SP	SCREW 11/64-40 L=4.3	ヒラネジ 11/64-40 L=4.3	1
35		SS-6110520-TP	SCREW 11/64-40 L=4.5	ヒラネジ 11/64-40 L=4.5	1
36		SS-7110840-SP	SCREW 11/64-40 L=7.8	マルヒラネジ 11/64-40 L=7.8	2
37		WP-0320500-SC	WASHER M3	ヒラザガネ コガタマル M3	2
38		WZ-0880200-KP	WAVED WASHER	ナミガタザガネ 8.8X12.8X0.1	1
39		320-78354	SENSOR CABLE ASM.	シタイトキリセンサーケーブルクミ	1
40		WP-0450801-SP	WASHER	ヒラザガネ	2
41		320-21859	KNIFE COVER J SHEET ASM	メスカバーJ ボウシンシートクミ	1

## 8. UPPER THREAD CUTTING COMPONENTS

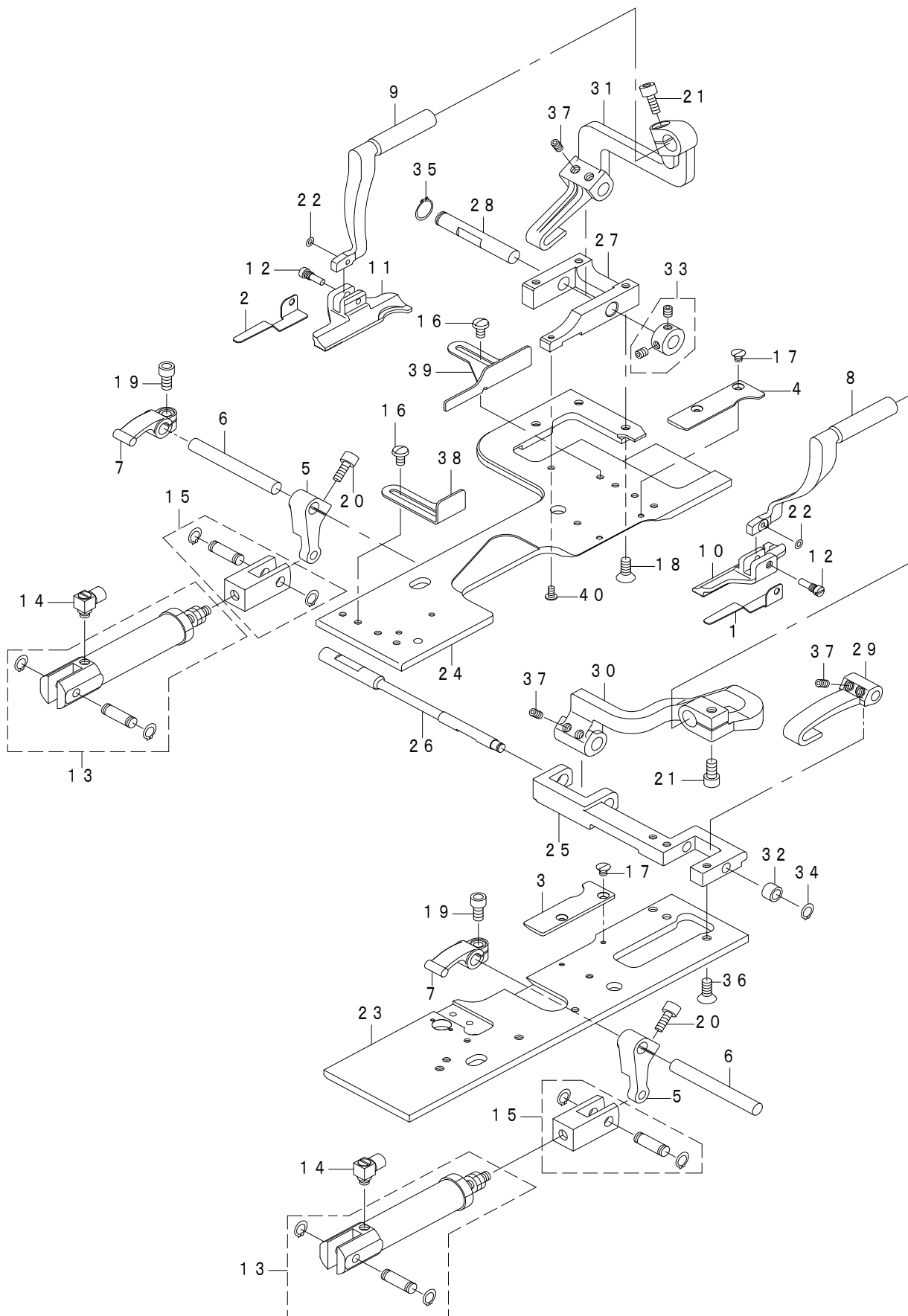
上糸切り関係



REF.NO	NOTE	PART NO	DESCRIPTION	品名	Qty
1		320-23004	CUTTING KNIFE MOVING ARM	ウワイトキリメスサドウウデ	2
2	#01	320-23103	ADJUST BASE	ウワイトキリチョウセツダイJ	1
3	#01	320-23210	LOWER THREAD HOLDER	シタイトオサエ	1
4	★	320-23319	THREAD CUTTING KNIFE J	ウワイトキリメスJ	2
5		320-23400	FULCRUM SHAFT	ウワイトキリメスサドウウデシテンジク	2
6		320-23558	LINK ASM.	ウワイトキリLカタリンククミ	1
7		WP-0553216-SD	WASHER	ヒラザガネ	1
8		WP-0612516-SD	WASHER 6.1X15.2X2.5	ヒラザガネ 6.1X15.2X2.5	1
9		320-23756	VERTICAL MOVING ARM ASM.	ウワイトキリウエシタウデクミ	1
10		WP-0621046-SP	WASHER	ヒラザガネ	2
11		WP-0651056-SH	WASHER 6.5X11X1	ヒラザガネ 6.5X11X1	1
12		320-23905	CYLINDER FITTING BASE	ウワイトキリシリンドアートルリツケイタ	1
13		320-24002	THREAD TRIMMER SHAFT	ウワイトキリジク	1
14	#01	105-07200	PIN	ローラークドウギヤピン	1
15		121-18709	ROCKER SHAFT METAL	サドウ チョウセツジク メタル	1
16	#01	WP-0320500-SC	WASHER M3	ヒラザガネ コガタマル M3	1
17	#02	140-50157	KNIFE ADJUSTING BASE ASM.	ハライトキリメス チョウセツダイ (クミ)	1
18	#01	400-09222	PRESSER PLATE ADJUSTING SPRING	オシイタチョウセツバネ	1
19		B4105-522-000	KNIFE DRIVING STUD CONNECTION	メスジク ダキ	1
20		CS-0640860-SH	THRUST COLLAR ASM. D=6.35 W=8	スラスト受 D=6.35 W=8 組	1
21		CS-080081C-SH	THRUST COLLAR ASM. D=8 W=8	スラスト受 D=8 W=8 組	2
22	#01	NM-6030003-SC	NUT M3X0.5 TYPE3	六角 ナット M3X0.5 3種	1
23	#02	NM-6040000-SN	NUT M4 TYPE1	六角 ナット M4 1種	1
24		NM-6040003-SC	NUT M4X0.7 TYPE3	六角 ナット M4X0.7 3種	2
25		NM-6050001-SP	NUT M5X0.8 TYPE1	六角 ナット M5X0.8 1種	1
26		WP-0371036-SD	WASHER 3.7X6X1	ヒラザガネ 3.7X6X1	3
27		PA-1601525-A0	AIR CYLINDER	エアシリンダ	1
28		PJ-0460525-03	HOSE ELBOW	ホース エルボ	2
29	#02	WP-0450801-SP	WASHER	ヒラザガネ	1
30		PX-5000200-00	KNUCKLE JOINT	ナックル ジョイント	1
31		RE-0400000-K0	E-RING 4	E形止め輪 4	1
32	#01	SD-0400161-TP	SHOULDER SCREW D=4 H=1.6	段ねじ D=4 H=1.6	1
33		SM-0430455-SN	SCREW	ナベコネジ M3 L=4	2
34	#01	SM-6040802-TP	SCREW M4X0.7 L=8	ロツカクアナ ボルト M4X0.7 L=8	1
35		SM-6061202-TP	SCREW M6 L=12	ロツカクアナボルト M6 L=12	2
36	#01	SM-8030502-TP	SCREW M3 L=5	トメネジ M3X0.5 L=5	1
37		SM-8040412-TP	SCREW M4X4	トメネジ M4X4	2
38		SM-8041012-TP	SCREW M4 L=10	トメネジ M4X0.7 L=10	2
39		SM-8050612-TP	SCREW M5X6	トメネジ M5X6	2
40		SM-8052502-TP	SCREW M5X0.8 L=25	トメネジ	1
41	#01	WP-0450801-SP	WASHER	ヒラザガネ	1
42		SS-9091010-SP	SCREW 9/64-40 L=10	ロツカクボルト 9/64-40 L=10	1
		NOTE(注記)	#01....FOR MEB-3200C JS,CS #02....FOR MEB-3200C SS,RS	MEB-3200C JS,CS 用 MEB-3200C SS,RS 用	

# 9. PRESSER COMPONENTS (1) (FOR MEB-3200C RS)

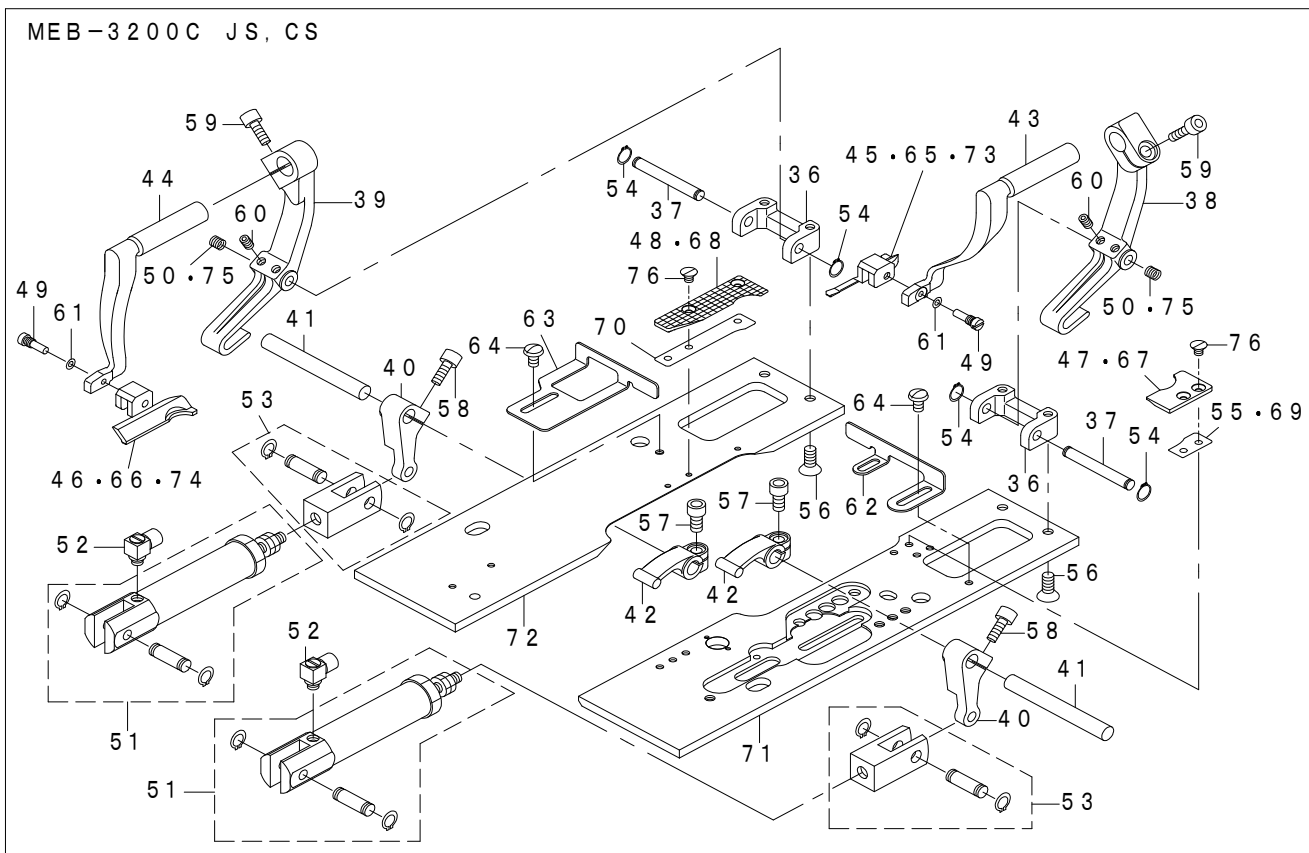
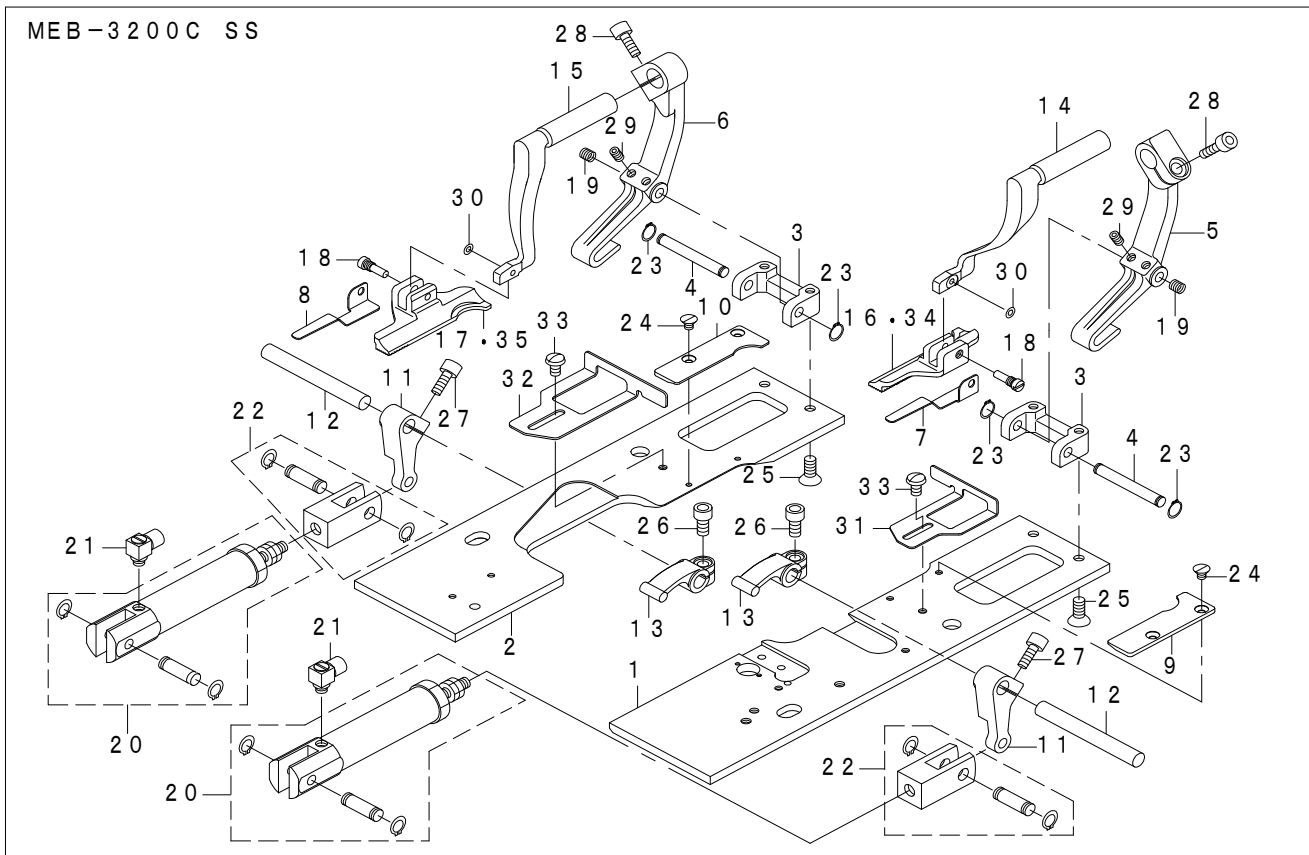
押え関係 (1) (MEB-3200C RS用)



REF.NO	NOTE	PART NO	DESCRIPTION	品名	Qty
1		320-26809	AUXILIARY PRESSER PLATE RIGHT	ホジョオサエイタミギ	1
2		320-26908	AUXILIARY PRESSER PLATE LEFT	ホジョオサエイタヒダリ	1
3		320-27005	HOLDING PLATE RIGHT	ハトメオサエウケイタミギ	1
4		320-27104	HOLDING PLATE LEFT	ハトメオサエウケイタヒダリ	1
5		320-27203	PRESSER LEVER MOVING ARM	オサエレバークドウウデ	2
6		320-27401	PRESSER LEVER SHAFT	オサエレバークシャフト	2
7		320-27500	PRESSER LEVER	オサエレバー	2
8		320-28003	PRESSER ARM RIGHT	オサエウデミギ	1
9		320-28102	PRESSER ARM LEFT	オサエウデヒダリ	1
10		140-10003	PRESSER FOOT (RIGHT) 40MM	ハトメオサエアシ (ミギ) 40MM	1
11		140-10102	PRESSER FOOT (LEFT) 40MM	ハトメオサエアシ (ヒダリ) 40MM	1
12		140-10508	PRESSER FOOT ATTACHING SCREW	オサエアシ トリツケネジ	2
13		PA-1602011-A0	AIR CYLINDER	エアシリンダ	2
14		PJ-0460525-03	HOSE ELBOW	ホース エルボ	2
15		PX-5000200-00	KNUCKLE JOINT	ナックル ジョイント	2
16		SS-5090610-SP	SCREW 9/64-40 L=6	トラスネジ 9/64-40 L=6	4
17		SM-1030400-SP	SCREW M3 L=4	サラネジ M3 L=4	4
18		SM-1041001-SP	SCREW M4X0.7 L=10	サラコネジ M4X0.7 L=10	3
19		SM-6040802-TP	SCREW M4X0.7 L=8	ロッククアナ ボルト M4X0.7 L=8	2
20		SM-6041202-TP	SCREW M4X0.7 L=12	ロッククアナ ボルト M4X0.7 L=12	2
21		SM-6051002-TN	BOLT	ロッククアナボルト	2
22		WZ-0320290-UZ	BEND WASHER 3.2X6.5X0.15	曲げ座金 3.2X6.5X0.15	2
23		320-31007	PRESSER PLATE	タテアナオサエイタミギ	1
24		320-31106	PRESSER PLATE LEFT	タテアナオサエイタヒダリ	1
25		320-31205	ARM INSTALLING BASE	タテアナオサエウデトリツケダイミギ	1
26		320-31304	ARM BASE SHAFT	タテアナオサエウデベースジクミギ	1
27		320-31502	ARM INSTALLING BASE	タテアナオサエウデトリツケダイヒダリ	1
28		320-31601	ARM BASE SHAFT	タテアナオサエウデベースジクヒダリ	1
29		320-31700	MOVING ARM	タテアナオサエウデベースクドウウデ	1
30		320-31809	PRESSER ARM BASE	タテアナオサエウデベースミギ	1
31		320-31908	PRESSER ARM BASE	タテアナオサエウデベースヒダリ	1
32		110-41100	ROLLER	コロ	1
33		CS-080081B-SH	THRUST COLLAR ASM. D=8 W=8	スラスト受 D=8 W=8 組	1
34		RC-0470611-KP	C-RING 5 (4.7)	C形止め輪 5 (4.7)	1
35		RC-0740811-KP	C-RING 8 (7.4)	C形止め輪 8 (7.4)	1
36		SM-5040855-SN	SCREW	バインドネジ	3
37		SM-8050412-TP	SCREW M5 L=4	トメネジ M5 L=4	6
38		320-32104	GUIDE	タテアナガイドマエ	1
39		320-32203	GUIDE	タテアナガイドアト	1
40		SM-0030601-SC	SCREW M3X6	トラスねじ M3X6	1

# 10. PRESSER COMPONENTS (2) (FOR MEB-3200C SS, JS, CS)

押え関係 (2) (MEB-3200C SS, JS, CS用)

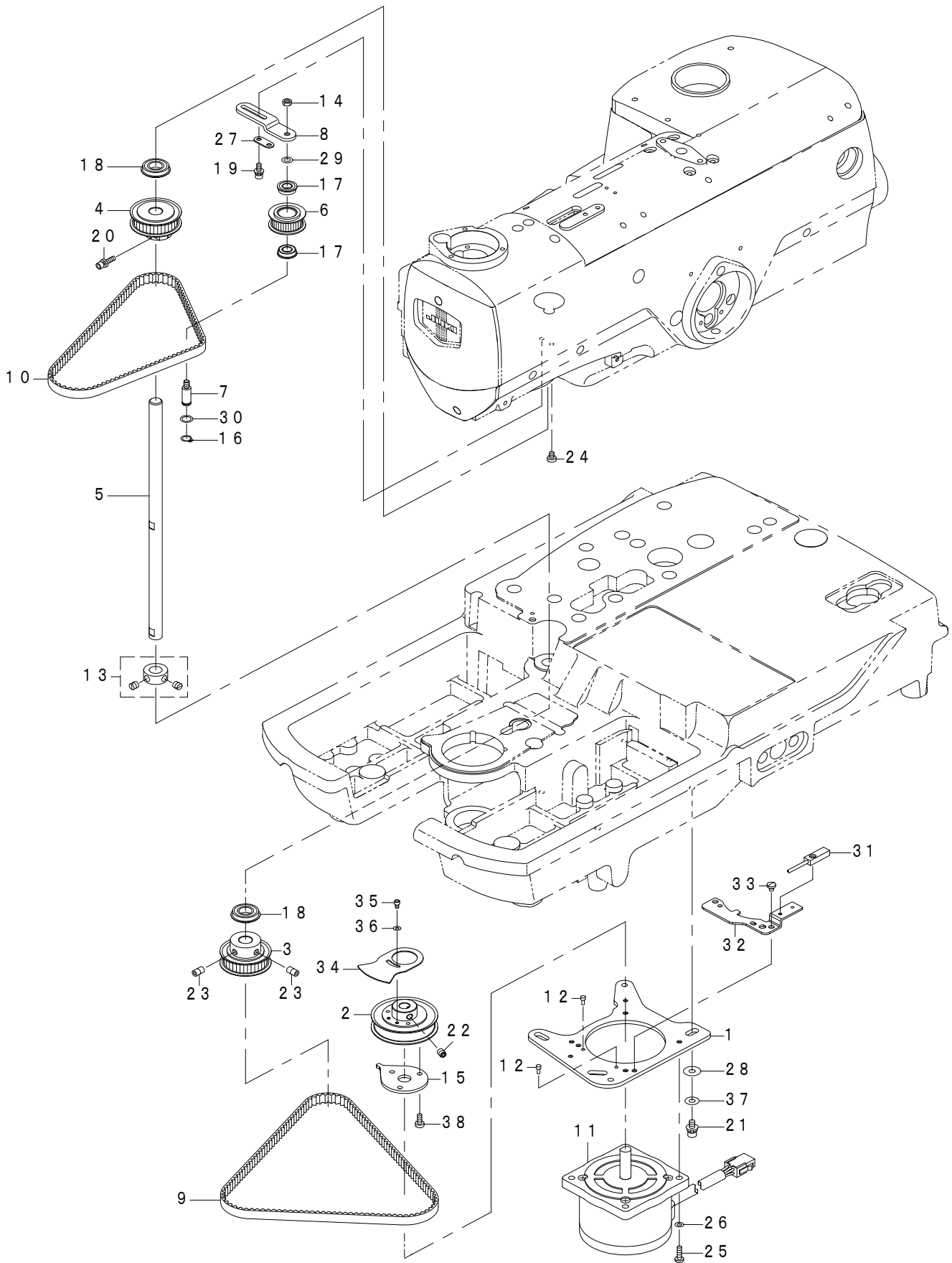




REF.NO	NOTE	PART NO	DESCRIPTION	品名	Qty
1	#01	320-26007	PRESSER PLATE RIGHT	オサエイタミギ	1
2	#01	320-26106	PRESSER PLATE LEFT	オサエイタヒダリ	1
3		320-26205	ARM INSTALLING BASE	オサエウデトリツケダイ	2
4		320-26304	FULCRUM SHAFT	オサエウデシテンジク	2
5		320-26403	PRESSER ARM BASE RIGHT	オサエウデベースミギ	1
6		320-26502	PRESSER ARM BASE LEFT	オサエウデベースヒダリ	1
7	#06	320-26809	AUXILIARY PRESSER PLATE RIGHT	ホジョオサエイタミギ	1
8	#06	320-26908	AUXILIARY PRESSER PLATE LEFT	ホジョオサエイタヒダリ	1
9	#01	320-27005	HOLDING PLATE RIGHT	ハトメオサエウケイタミギ	1
10	#01	320-27104	HOLDING PLATE LEFT	ハトメオサエウケイタヒダリ	1
11		320-27203	PRESSER LEVER MOVING ARM	オサエレバークドウウデ	2
12		320-27401	PRESSER LEVER SHAFT	オサエレバージク	2
13		320-27500	PRESSER LEVER	オサエレバー	2
14		320-28003	PRESSER ARM RIGHT	オサエウデミギ	1
15		320-28102	PRESSER ARM LEFT	オサエウデヒダリ	1
16	#01	140-10003	PRESSER FOOT (RIGHT) 40MM	ハトメオサエアシ (ミギ) 40MM	1
17	#01	140-10102	PRESSER FOOT (LEFT) 40MM	ハトメオサエアシ (ヒダリ) 40MM	1
18		140-10508	PRESSER FOOT ATTACHING SCREW	オサエアシ トリツケネジ	2
19		210-57500	HOOK COUNTER SPRING	オオガマ フタバネ	2
20		PA-1602011-A0	AIR CYLINDER	エアシリンダ	2
21		PJ-0460525-03	HOSE ELBOW	ホース エルボ	2
22		PX-5000200-00	KNUCKLE JOINT	ナックル ジョイント	2
23		RC-0470611-KP	C-RING 5 (4.7)	C形止め輪 5 (4.7)	4
24		SM-1030400-SP	SCREW M3 L=4	サラネジ M3 L=4	4
25		SM-1041001-SP	SCREW M4X0.7 L=10	サラコネジ M4X0.7 L=10	4
26		SM-6040802-TP	SCREW M4X0.7 L=8	ロッカクアナ ボルト M4X0.7 L=8	2
27		SM-6041202-TP	SCREW M4X0.7 L=12	ロッカクアナ ボルト M4X0.7 L=12	2
28		SM-6051002-TN	BOLT	ロッカクアナボルト	2
29		SM-8040612-TP	SCREW M4 L=6	トメネジ M4 L=6	4
30		WZ-0320290-UZ	BEND WASHER 3.2X6.5X0.15	曲げ座金 3.2X6.5X0.15	2
31	#01	320-27609	VERTICAL GUIDE RIGHT	タテガイドミギ	1
32	#01	320-27708	VERTICAL GUIDE LEFT	タテガイドヒダリ	1
33	#01	SS-5090610-SP	SCREW 9/64-40 L=6	トラスネジ 9/64-40 L=6	2
34	#05	320-28607	PRESSER FOOT	ハトメダンオサエアシミギM	1
35	#05	320-28706	PRESSER FOOT	ハトメダンオサエアシヒダリM	1
36		320-26205	ARM INSTALLING BASE	オサエウデトリツケダイ	2
37		320-26304	FULCRUM SHAFT	オサエウデシテンジク	2
38		320-26403	PRESSER ARM BASE, RIGHT	オサエウデベースミギ	1
39		320-26502	PRESSER ARM BASE, LEFT	オサエウデベースヒダリ	1
40		320-27203	PRESSER LEVER MOVING ARM	オサエレバークドウウデ	2
41		320-27401	PRESSER LEVER SHAFT	オサエレバージク	2
42		320-27500	PRESSER LEVER	オサエレバー	2
43		320-28003	PRESSER ARM RIGHT	オサエウデミギ	1
44		320-28102	PRESSER ARM LEFT	オサエウデヒダリ	1
45	#08	320-28607	PRESSER FOOT	ハトメダンオサエアシミギM	1
46	#08	320-28706	PRESSER FOOT	ハトメダンオサエアシヒダリM	1
47	#02	320-28805	HOLDING PLATE	ハトメオサエウケイタJミギM	1
48	#02	320-28912	HOLDING PLATE	ハトメオサエウケイタJヒダリM	1
49		140-10508	PRESSER FOOT ATTACHING SCREW	オサエアシ トリツケネジ	2
50	#08	210-57500	HOOK COUNTER SPRING	オオガマ フタバネ	2
51		PA-1602011-A0	AIR CYLINDER	エアシリンダ	2
52		PJ-0460525-03	HOSE ELBOW	ホース エルボ	2
53		PX-5000200-00	KNUCKLE JOINT	ナックル ジョイント	2
54		RC-0470611-KP	C-RING 5 (4.7)	C形止め輪 5 (4.7)	4
55	#03	400-15997	HOLDING PLATE SPACER RIGHT S	ハトメオサエウケイタスペーサミギS	1
56		SM-1041001-SP	SCREW M4X0.7 L=10	サラコネジ M4X0.7 L=10	4
57		SM-6040802-TP	SCREW M4X0.7 L=8	ロッカクアナ ボルト M4X0.7 L=8	2
58		SM-6041202-TP	SCREW M4X0.7 L=12	ロッカクアナ ボルト M4X0.7 L=12	2
59		SM-6051002-TN	BOLT	ロッカクアナボルト	2
60		SM-8040612-TP	SCREW M4 L=6	トメネジ M4 L=6	4
61		WZ-0320290-UZ	BEND WASHER 3.2X6.5X0.15	曲げ座金 3.2X6.5X0.15	2
62	#04	320-29209	VERTICAL GUIDE	タテガイドミギJ	1
63	#04	320-29308	VERTICAL GUIDE	タテガイドヒダリJ	1
64	#04	SS-5090610-SP	SCREW 9/64-40 L=6	トラスネジ 9/64-40 L=6	3
65	#03	320-28201	COMPENSATING FOOT S RIGHT	ハトメダンオサエアシミギS	1
66	#03	320-28300	COMPENSATING FOOT S LEFT	ハトメダンオサエアシヒダリS	1
67	#03	320-28409	HOLDING PLAT S RIGHT	ハトメオサエウケイタJミギS	1
68	#03	320-28516	HOLDING PLATE LEFT	ハトメオサエウケイタJヒダリS	1
69	#02	400-15998	HOLDING PLATE SPACER RIGHT M	ハトメオサエウケイタスペーサミギM	1
70	#04	400-16000	HOLDING PLATE SPACER LEFT	ハトメオサエウケイタスペーサヒダリ	1
71	#04	320-27807	PRESSER PLATE J RIGHT	オサエイタJミギ	1
72	#04	320-27906	PRESSER PLATE J LEFT	オサエイタJヒダリ	1
73	#07	400-35238	PRESSER FOOT RIGHT W (M)	ハトメダンオサエアシミギW (M)	1
74	#07	400-35239	PRESSER FOOT LEFT W (M)	ハトメダンオサエアシヒダリW (M)	1
75	#07	210-57500	HOOK COUNTER SPRING	オオガマ フタバネ	4
76		SM-1030400-SP	SCREW M3 L=4	サラネジ M3 L=4	4
		NOTE(注記)	#01...FOR MEB-3200C SS #02...FOR MEB-3200C JS #03...FOR MEB-3200C CS #04...FOR MEB-3200C JS,CS #05...FOR MEB-3200C SS(CC) #06...FOR MEB-3200C SS(EXCEPT CC) #07...FOR MEB-3200C JS(BB) #08...FOR MEB-3200C JS(EXCEPT BB)	MEB-3200C SS用 MEB-3200C JS用 MEB-3200C CS用 MEB-3200C JS,CS用 MEB-3200C SS(CC)用 MEB-3200C SS用(CCを除く) MEB-3200C JS(BB)用 MEB-3200C JS用(BBを除く)	

# 11. REVOLUTION COMPONENTS

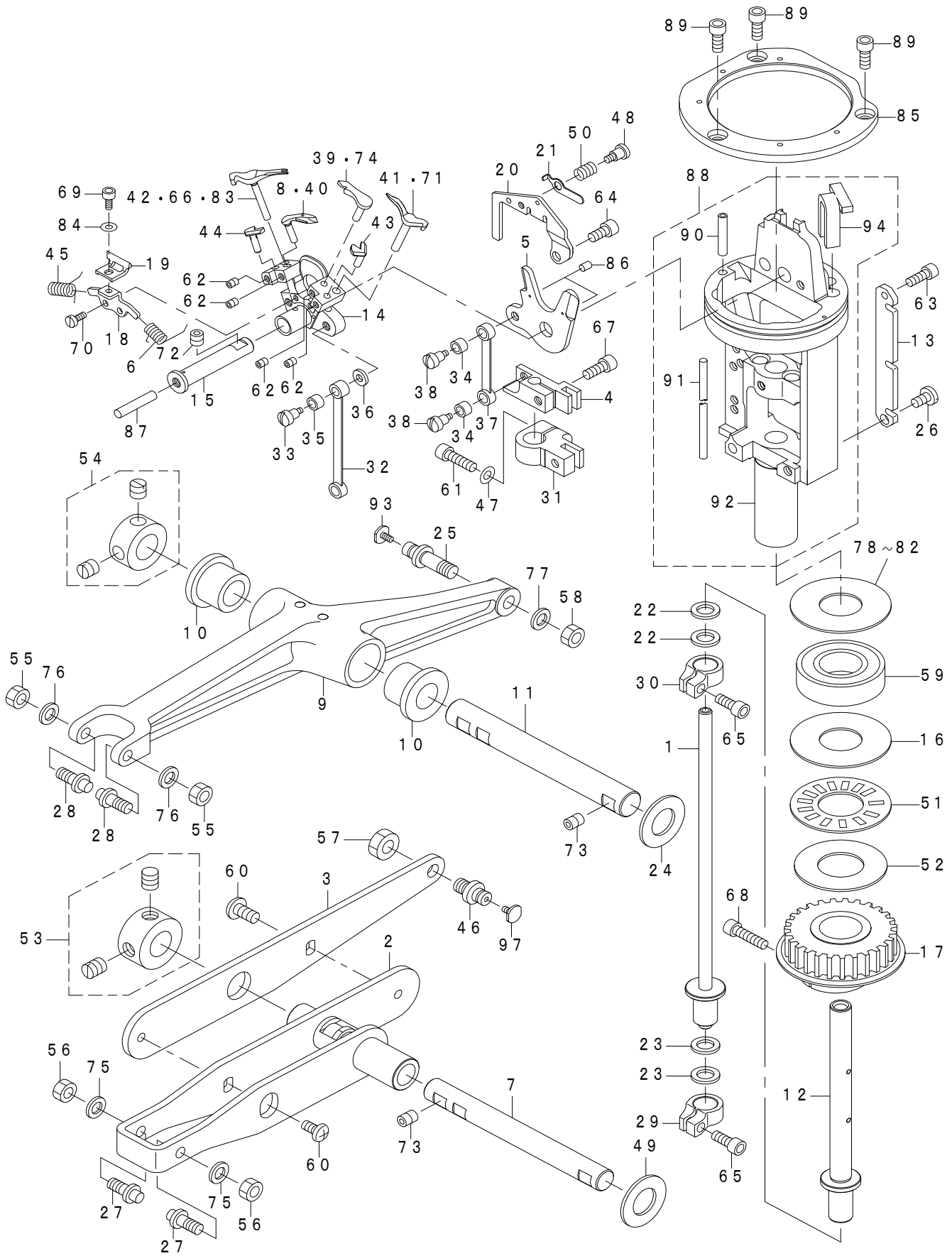
旋回関係



REF.NO	NOTE	PART NO	DESCRIPTION	品名	Qty
1		320-34001	REVOLUTION MOTOR BRACKET	センカイモータトリツケイタ	1
2		402-47937	REVOLUTION MOTOR PULLEY	センカイモータプーリ	1
3		320-34407	CONNECTING PULLEY (LOWER)	センカイレンケツプーリL	1
4		320-34506	CONNECTING PULLEY (UPPER)	センカイレンケツプーリU	1
5		320-34605	CONNECTING SHAFT	センカイレンケツジク	1
6		320-34704	TENSION PULLEY	センカイテンションプーリ	1
7		320-34803	TENSION PULLEY SHAFT	テンションプーリジク	1
8		320-34902	TENSION PULLEY BRACKET	センカイテンションプーリトリツケイタ	1
9	☆	320-35008	TIMING BELT	センカイタイミングベルトL	1
10	☆	320-35107	TIMING BELT	センカイタイミングベルトU	1
11		402-49319	Z FEED STEPPING MOTOR	旋回ステッピングバルスモータ	1
12		B1816-280-000	GUIDE PIN	ナカガマ オサエ ガイドピン	2
13		CS-1201010-SH	THRUST COLLAR ASM. D=12 W=10	スラスト受 D=12 W=10 組	1
14		NM-6050003-SC	NUT M5X0.8 TYPE3	六角ナット M5X0.8 3種	1
15		402-47940	REVOLUTION_STOPPER_PLATE	ストッププレート	1
16		RC-0740816-K0	C-RING 8 (7.4)	C形止め輪 8 (7.4)	1
17		SB-1080002-00	BEARING	ころがり軸受	2
18		SB-1120006-00	BEARING	ころがり軸受	2
19		SM-6041202-TP	SCREW M4X0.7 L=12	ロツカクアナ ボルト M4X0.7 L=12	2
20		SM-6041602-TP	SCREW M4X0.7 L=16	ロツカクアナボルト M4X0.7 L=16	1
21		SM-6051202-TP	SCREW M5X0.8 L=12	ロツカクアナボルト M5X0.8 L=12	4
22		SM-8060812-TP	SCREW M6 L=8	トメネジ M6 L=8	2
23		SM-8060812-TP	SCREW M6 L=8	トメネジ M6 L=8	2
24		SS-6110610-TP	SCREW 11/64-40 L=6	ヒラネジ 11/64-40 L=6	1
25		SS-7111410-TP	SCREW 11/64-40 L=14	マルヒラネジ 11/64-40 L=14	4
26		WP-0430800-SD	WASHER M4	ヒラザガネ コガタマル M4	4
27		320-35206	REVOLUTION TENSION BRACKET	センカイテンショントメイタ	1
28		WP-0561616-SC	WASHER 5.6X16X1.6	ヒラザガネ 5.6X16X1.6	4
29		WP-0550800-SP	WASHER 5.5X10X0.8	ヒラザガネ 5.5X10X0.8	1
30		WP-0820516-SP	WASHER 11.6X8.2X0.6	ヒラザガネ 8.2X11.6X0.6	1
31		400-44973	REVOLUTION ORG SENSOR ASM	センカイゲンテンセンサクミ	1
32		402-47938	SENSOR BRACKET	センカイセンサトリツケイタ	1
33		SS-7110510-SP	SHOULDER SCREW D=6.35 H=3.2	段ねじ D=6.35 H=3.2	2
34		402-47939	SENSOR_SLIT	センカイセンサスリット	1
35		SM-6031002-TP	HEXAGONAL BOLT M3 X 10	ロツカクアナボルト M3X0.5 L=10	2
36		WP-0320501-SC	WASHER M3	ヒラザガネ M3	2
37		WP-0551016-SH	WASHER 5.5X13X1	ヒラザガネ 5.5X13X1	4
38		SM-6041050-TP	SCREW	ヒラネジ M4 L=10	3

# 12. LOOPER DRIVING COMPONENTS

ルーパ駆動関係



REF.NO	NOTE	PART NO	DESCRIPTION	品名	Qty
1		320-38051	SPREADER DRIVING SHAFT COMPLE.	スプレッダークドウジクケツゴウ	1
2		320-38259	SPREADER DRIVING ARM ASM	スプレッダークドウウデAケツゴウ	1
3		320-38408	SPREADER DRIVING ARM B	スプレッダークドウウデB	1
4		320-38507	SPREADER DRIVING SHFT GUIDE	スプレッダークドウジクガイド	1
5	★	402-47165	SPREADER DRIVING CAM	スプレッダー作動カム	1
6	★	320-38705	SPREADER SPRING (RIGHT)	スプレッダーバネ (ミギ)	1
7		320-38804	FULCRUM SHAFT	スプレッダークドウウデデジテンジク	1
8	★	#03 320-40800	LOOPER LEFT (NARROW)	ルーバー (ヒダリ) ホソフリヨウ	1
9		320-39109	LOOPER DRIVING ARM	ルーバークドウウデ	1
10		320-39208	LOOPER DRIVING ARM METAL	ルーバークドウウデメタル	2
11		320-39307	FULCRUM SHAFT	ルーバークドウウデデジテンジク	1
12		400-97980	LOOPER DRIVING SHAFT	ルーバードライビングシャフト	1
13		320-39505	GUIDE PLATE	ルーバークドウジクガイドイタ	1
14	★	320-39604	LOOPER FITTING BASE	ルーバートリツケダイ	1
15		320-39703	FULCRUM SHAFT	ルーバートリツケダイデジテンジク	1
16		320-39802	LOOPER BRACKET SPACER A	ルーバーブラケットスペーサーA	1
17		320-39901	LOOPER REVOLUTION PULLEY	ルーバーサンカブリー	1
18		320-40008	NEEDLE PLATE SUPPORT	ハリウケササエ	1
19	★	320-40115	NEEDLE PLATE	ハリウケ	1
20		320-40206	GIMP GUIDE	シンイトガイド	1
21		320-40305	PRESSER PLATE	シンイトオサエイタ	1
22		101-12704	THRUST WASHER 1.8	カマジクウワメタル スラストイタ 1.8	2
23		101-12704	THRUST WASHER 1.8	カマジクウワメタル スラストイタ 1.8	2
24		138-87005	THRUST WASHER	スラストワッシャ	1
25		400-99924	LOOPER CAM ROLLER PIN	ルーバークカムローラーピン	1
26	#02	SS-7110710-SP	SCREW 11/64-40 L=7	マルヒラネジ 11/64-40 L=7	1
27		140-28302	LOOPER DRIVING FORK SHAFT	ルーバークドウフタマタジク	2
28		140-28302	LOOPER DRIVING FORK SHAFT	ルーバークドウフタマタジク	2
29		140-28708	LOOPER DRIVING SHAFT COLLAR	ルーバークドウジクカラー	1
30		140-28708	LOOPER DRIVING SHAFT COLLAR	ルーバークドウジクカラー	1
31		400-97981	LOOPER DRIVING SHAFT GUIDE	ローラードライビングシャフトガイド	1
32		140-29755	LOOPER DRIVING ROD	ルーバークドウッド (クミ)	1
33		140-29904	SCREW	ルーバークドウッドトメネジ	2
34		140-30001	LOOPER DRIVE BUSHING	ルーバークドワメタル	2
35		140-30001	LOOPER DRIVE BUSHING	ルーバークドワメタル	2
36		140-30100	WASHER	ルーバークドウッドサガネ	2
37		140-30506	SPREADER DRIVING ROD	スプレッダークドウッド	1
38		140-30605	SCREW	スプレッダークドウッドトメネジ	2
39	★	140-30803	LOOPER RIGHT	ルーバー (ミギ)	1
40	★	140-30902	LOOPER	ルーバー (ヒダリ)	1
41	★	140-31017	SPREADER RIGHT	スプレッダー (ミギ)	1
42	★	#04 140-31116	SPREADER LEFT	スプレッダー (ヒダリ)	1
43	★	400-15693	SPREADER STOPPER RIGHT	スプレッダーストップ (ミギ)	1
44	★	400-15692	SPREADER STOPPER LEFT	スプレッダーストップ (ヒダリ)	1
45	★	140-32403	SPREDER SPRING LEFT	スプレッダーバネ (ヒダリ)	1
46		400-99925	SPREADER CAM ROLLER PIN	スプレッダーカムローラーピン	1
47		WP-0410846-SC	WASHER	ヒラザガネ	1
48		140-44903	SCREW	ホジテンションスクリユー	1
49		169-92604	THRUST WASHER	スラストワッシャー	1
50		B1135-850-000	TENSION SPRING (A)	ハリイト チョーシバネ A	1
51		B1211-280-000	THRUST BEARING	ウウジク スラストベアリング	1
52		B1643-470-000	THRUST WASHER	オクリレバジク キドーフ	1
53		CS-100081C-SP	THRUST COLLAR ASM. D=10 W=8	スラスト受 D=10 W=8 組	1
54		CS-1201010-SH	THRUST COLLAR ASM. D=12 W=10	スラスト受 D=12 W=10 組	1
55		NM-6050003-SC	NUT M5X0.8 TYPE3	六角ナット M5X0.8 3種	2
56		NM-6050003-SC	NUT M5X0.8 TYPE3	六角ナット M5X0.8 3種	2
57		NM-6060003-SC	NUT M6X1 TYPE3	六角ナット M6X1 3種	1
58		NM-6060003-SC	NUT M6X1 TYPE3	六角ナット M6X1 3種	1
59		SB-1170007-00	BEARING	ころがり輪受	1
60		SM-4040855-SP	SCREW	ナベネジ	2
61		SM-6041402-TP	SCREW M4 L=14	ロツカクアナボルト M4	1
62		SM-8030412-TP	SCREW	トメネジ M3 L=4	4
63		SM-6030802-TP	SCREW M3X0.5 L=8	ロツカクアナボルト M3X0.5 L=8	1
64		SM-6040802-TP	SCREW M4X0.7 L=8	ロツカクアナボルト M4X0.7 L=8	1
65		SM-6041002-TP	SCREW M4X0.7 L=10	六角穴ボルト M4X0.7 L=10	2
66	★	#05 400-15684	SPREADER LEFT (NARROW) G	スプレッダー (ヒダリ) ホソフリヨウG	1
67		SM-6041002-TP	SCREW M4X0.7 L=10	六角穴ボルト M4X0.7 L=10	1
68		SM-6041602-TP	SCREW M4X0.7 L=16	ロツカクアナボルト M4X0.7 L=16	1
69		SM-6850502-TN	SCREW M2.5 L=5	ロツカクアナボルト M2.5 L=5	1
70		SM-6850600-SP	SCREW	ヒラネジ M2.5 L=6	2
71	★	#05 400-15685	SPREADER RIGHT G	スプレッダー (ミギ) G	1
72		SM-8050502-TP	SCREW M5 L=5	トメネジ	1
73		SM-8060812-TP	SCREW M6 L=8	トメネジ M6 L=8	4
74	★	#05 400-15694	LOOPER RIGHT G	ルーバー (ミギ) G	1
75		WP-0531000-SC	WASHER 5.3X10X1	ヒラザガネ 5.3X10X1	2
76		WP-0531000-SC	WASHER 5.3X10X1	ヒラザガネ 5.3X10X1	2
77		WP-0621016-SH	WASHER	ヒラザガネ	1
78	#01	320-39802	LOOPER BRACKET SPACER A	ルーバーブラケットスペーサーA	1
79	#01	320-40404	LOOPER BRACKET SPACER A1	ルーバーブラケットスペーサー A1	1
80	#01	320-40503	LOOPER BRACKET SPACER A2	ルーバーブラケットスペーサー A2	1
81	#01	320-40602	LOOPER BRACKET SPACER A3	ルーバーブラケットスペーサー A3	1
82	#01	320-40701	LOOPER BRACKET SPACER A4	ルーバーブラケットスペーサー A4	1
83	★	#03 320-40917	SPREADER LEFT (NARROW)	スプレッダー (ヒダリ) ホソフリヨウ	1
84		WP-0280501-SC	WASHER M2.6	ヒラザガネ ミガキマル M2.6	1
85		400-85144	LOOPER BRACKET METAL	ルーバーブラケットメタル	1
86		B1821-210-D00	SHUTTLE OIL FELT	オオガマキユウアチナフェルトB	2
87		CQ-3500000-F0	OIL FELT	ユシン	0.02
88		401-02607	LOOPER BRACKET_ASM	ルーバーブラケットクミ	1
89		SM-6041002-TP	SCREW M4X0.7 L=10	六角穴ボルト M4X0.7 L=10	3
90		140-45504	THREAD GUIDE PIPE	ルーバーイトアンナイパイプ	(1)
91		CQ-3030000-00	COTTON OIL WICK D=3	木綿油芯 D=3	(0.4)
92		400-97982	LOOPER BRACKET	ルーバーブラケット	(1)
93		400-99923	CAM ROLLER SCREW	カムローラースクリユー	2
94		400-20192	BRACKET LUBRICATION FELT B	ルーバーブラケットキユウフェルトB	(1)

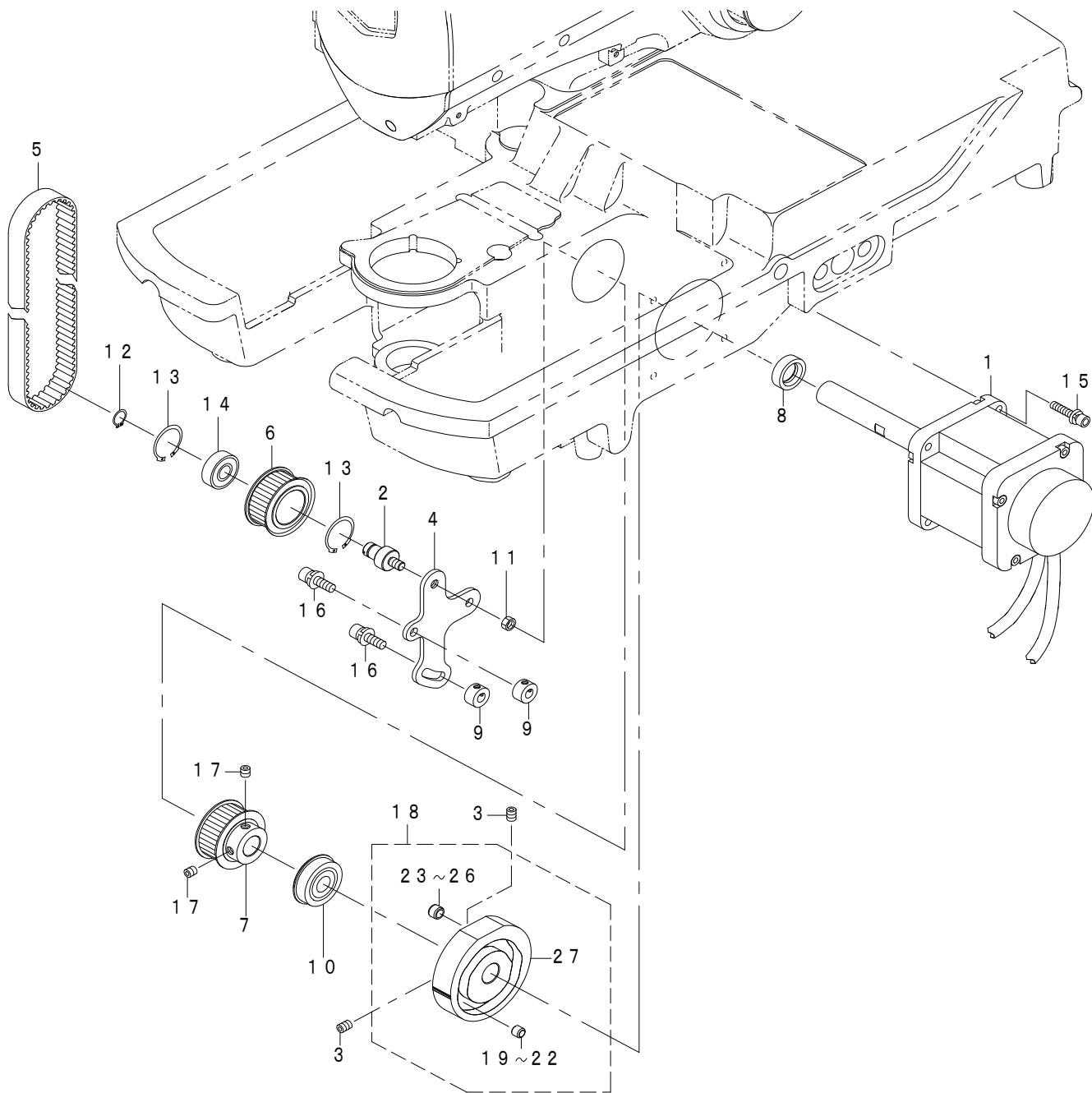
NOTE(注記)

#01...SELECTIVE PARTS  
 #02...FOR MEB-3200C JS,CS  
 #03...EXCEPT MEB-3200C JS(EE)  
 #04...FOR MEB-3200C JS(EE)  
 #05...FOR MEB-3200C SS(CC),JS(CC),  
 CS(CC)

選択部品  
 MEB-3200C JS,CS 用  
 MEB-3200C JS(EE) を除く  
 MEB-3200C JS(EE) 用  
 MEB-3200C SS(CC),JS(CC),CS(CC) 用

### 13. LOWER SHAFT COMPONENTS

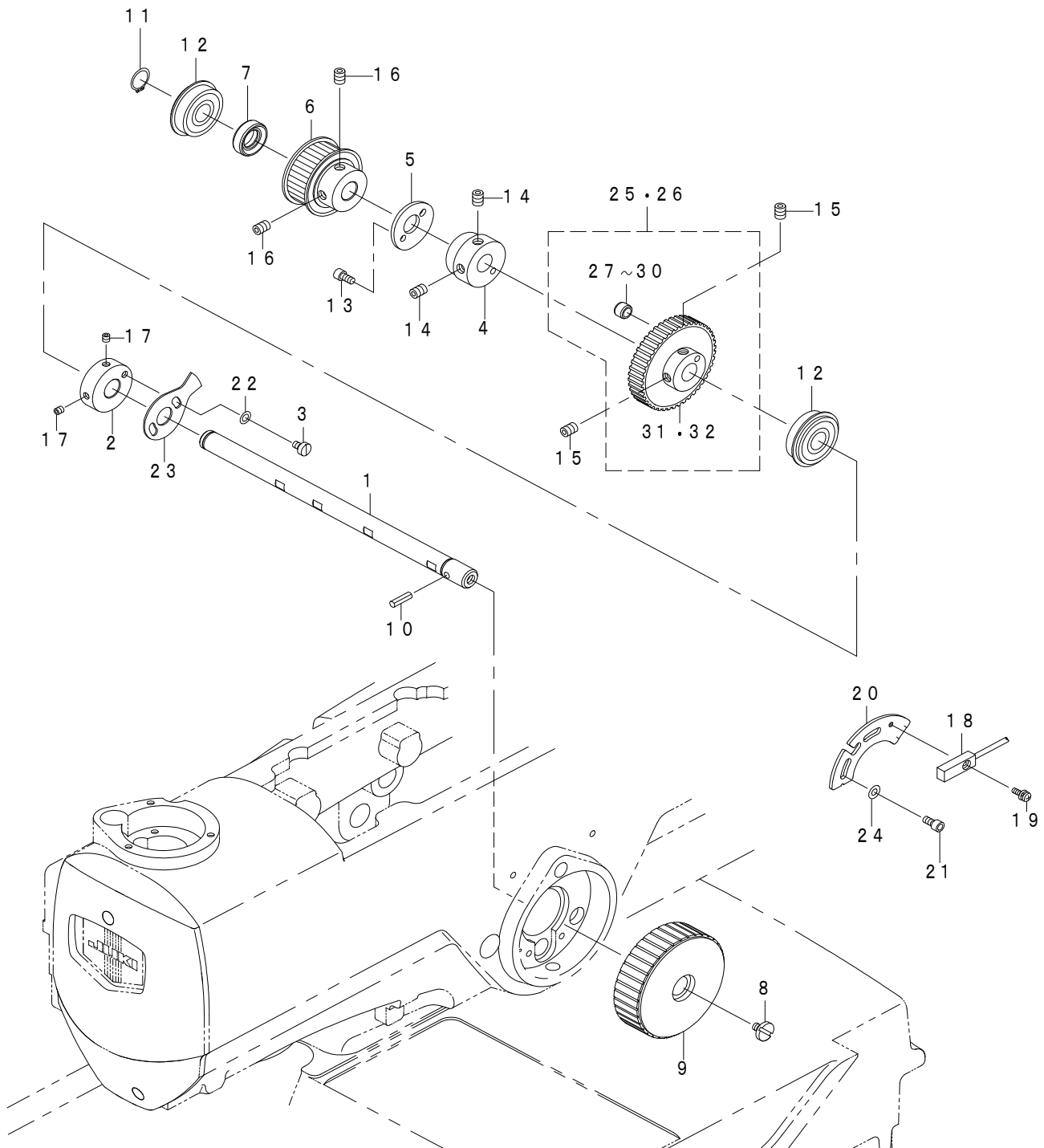
下軸関係



REF.NO	NOTE	PART NO	DESCRIPTION	品名	Qty
1		402-49315	MAIN SERVO MOTOR	主軸サーボモータ	1
2		320-36907	TENSION PULLEY SHAFT	テンションプーリジク	1
3		SM-8060812-TP	SCREW M6 L=8	トメネジ M6 L=8	2
4		320-37004	TENSION PULLEY BRACKET	テンションプーリトリツケイタ	1
5 ☆		320-36709	UPPER SHAFT TIMING BELT	ウエジクタイミングベルト	1
6		320-36808	TENSION PULLEY	テンションプーリ	1
7		320-36600	LOWER SHAFT PULLEY	シタジクプーリ	1
8		137-07500	OIL SEAL	ウワジク マエメタル オイルシール	1
9		CS-0700811-SH	THRUST COLLAR D=7 W=8	スラスト受 D=7 W=8	2
10		G1216-870-000	UPPER SHAFT REAR BEARING	ウワジクアト ベアリング	1
11		NS-6660430-SP	HEXAGONAL NUT 1/4-40	ロツカク ナット 1/4-40	1
12		RC-0100001-KP	C-RING 10 (9.3)	C形止め輪 10 (9.3)	1
13		RC-2791218-KP	C-RING 26 (22.3)	C形止め輪 26 (22.3)	2
14		SB-1100004-00	BEARING	ころがり軸受	1
15		SL-6052592-TN	SCREW M5 L=25	座金付き六角穴ボルト M5 L=25	4
16		SL-6062092-TN	SCREW M6 L=20	座金付き六角穴ボルト M6 L=20	2
17		SM-8060612-TP	SCREW M6 L=6	トメネジ M6 L=6	2
18		401-04361	LOOPER DRIVING CAM ASM	ルーバクドウカムクミ	1
19	#01	401-00085	LOOPER CAM ROLLER A	ルーパークカムローラーA	(1)
20	#01	401-00086	LOOPER CAM ROLLER B	ルーパークカムローラーB	(1)
21	#01	401-00087	LOOPER CAM ROLLER C	ルーパークカムローラーC	(1)
22	#01	401-00088	LOOPER CAM ROLLER D	ルーパークカムローラーD	(1)
23	#01	400-99989	SPREADER CAM ROLLER A	スプレッターカムローラA	(1)
24	#01	400-99990	SPREADER CAM ROLLER B	スプレッターカムローラB	(1)
25	#01	400-99991	SPREADER CAM ROLLER C	スプレッターカムローラC	(1)
26	#01	400-99992	SPREADER CAM ROLLER D	スプレッターカムローラD	(1)
27		320-36501	LOOPER DRIVING CAM	ルーパークドウカム	(1)
		NOTE(注記)	#01....SELECTIVE PARTS	選択部品	

# 14. UPPER SHAFT COMPONENTS

上軸関係

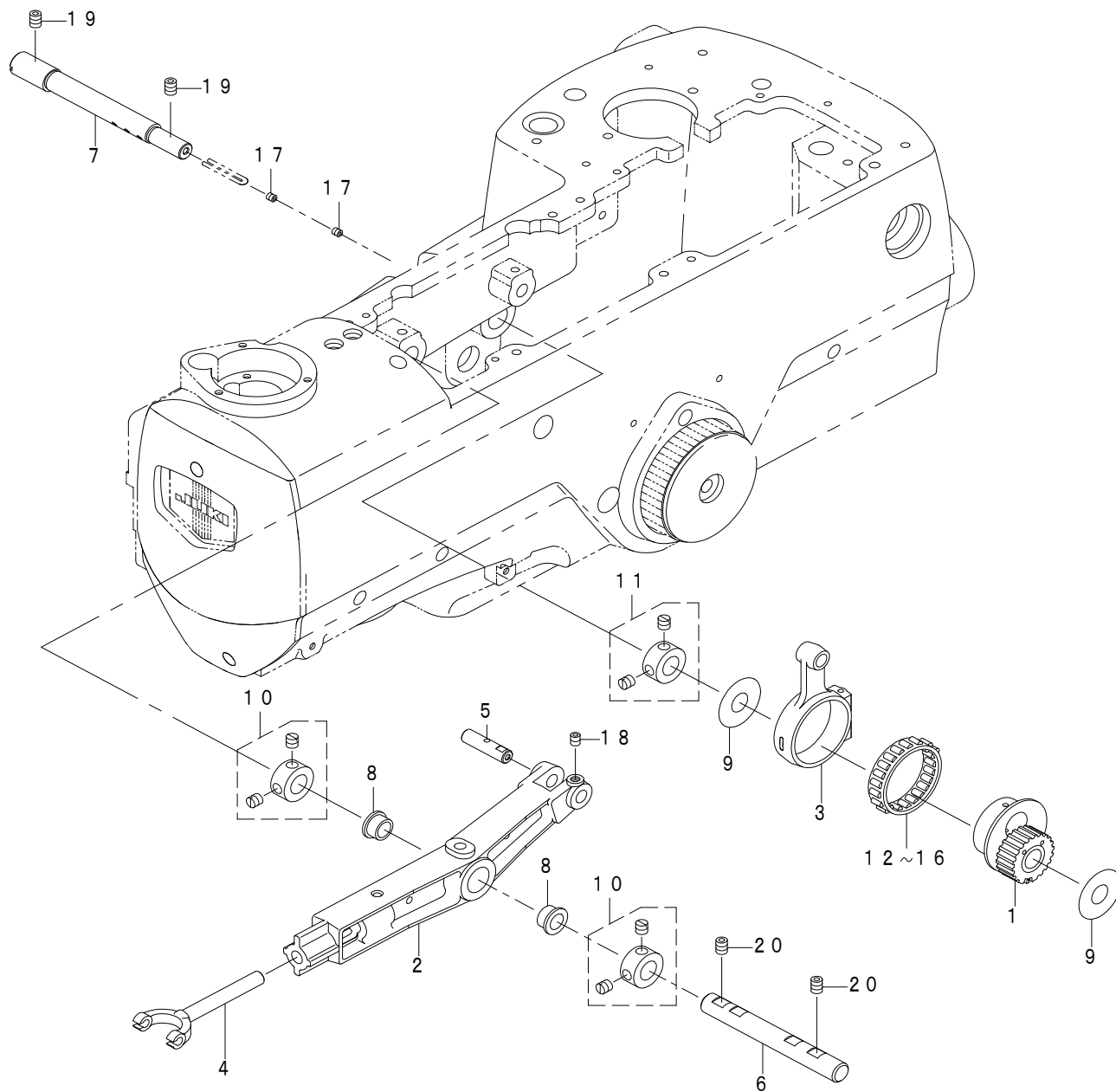




REF.NO	NOTE	PART NO	DESCRIPTION	品名	Qty
1		320-44000	UPPER SHAFT	ウエジク	1
2		320-44109	UPPER SHAFT COLLAR	ウエジクカラー	1
3		SS-6110610-TP	SCREW 11/64-40 L=6	ヒラネジ 11/64-40 L=6	1
4		320-44307	NEEDLE BAR ROCKING CAM	ハリボウヨウドウカム	1
5		320-44406	ROCKING CAM COVER	ハリボウヨウドウカムフタ	1
6		320-44505	UPPER SHAFT PULLEY	ウエジクプーリー	1
7		228-88507	OIL SEAL	オクリレバージクオイルシール	1
8		A1230-500-000-A	HANDWHEEL SETSCREW	ハズミクルマトメネジ	1
9		401-24986	PULLEY	手元プーリー	1
10		PS-0400142-KH	SPRING PIN 4X14	スプリングピン 4X14	1
11		RC-1200001-KP	C-RING 12 (11.1)	C形止め輪 12 (11.1)	1
12		SB-1120001-00	BEARING	ころがり軸受	2
13		SM-6040802-TP	SCREW M4X0.7 L=8	ロッカクアナ ボルト M4X0.7 L=8	2
14		SM-8060812-TP	SCREW M6 L=8	トメネジ M6 L=8	2
15		SM-8060812-TP	SCREW M6 L=8	トメネジ M6 L=8	2
16		SM-8060812-TP	SCREW M6 L=8	トメネジ M6 L=8	2
17		SS-8110422-TP	SCREW 11/64-40 L=4	トメネジ 11/64-40 L=4	2
18		320-77653	SENSOR ASM.	ウエジクセンサークミ	1
19		SL-4031041-SC	SCREW M3 L=10	座金付きなべ小ねじ M3 L=10	1
20		320-77703	SENSOR BRACKET	ウエジクセンサトリツケイタ	1
21		SM-6040802-TP	SCREW M4X0.7 L=8	ロッカクアナ ボルト M4X0.7 L=8	2
22		WP-0480856-SP	WASHER 4.8X8.4X0.8	ヒラザガネ 4.8X8.4X0.8	1
23		320-77802	SENSOR SLIT	ウエジクセンサスリット	1
24		WP-0430801-SC	WASHER M4	平座金 M4	2
25		400-39176	BALANCE CAM ASM	テンビンカムクミ	1
26	#01	400-39177	BALANCE CAM A ASM	テンビンカムAクミ	1
27	#02	320-51203	CAM ROLLER	テンビンカムローラーA	(1)
28	#02	320-51302	CAM ROLLER	テンビンカムローラーB	(1)
29	#02	320-51401	CAM ROLLER	テンビンカムローラーC	(1)
30	#02	320-51500	CAN ROLLER	テンビンカムローラーD	(1)
31	#03	320-44208	BALANCE CAM	テンビンカム	(1)
32	#01	400-20277	BALANCE CAM A	テンビンカムA	(1)
		NOTE(注記)	#01....FOR MEB-3200C SS(CC),JS(CC), CS(CC),JS(BB),JS(EE),CS(EE)	MEB-3200C SS(CC),JS(CC), CS(CC),JS(BB),JS(EE),CS(EE) 用	
			#02....SELECTIVE PARTS	選択部品	
			#03....EXCEPT MEB-3200C SS(CC),JS(CC), CS(CC),JS(BB),JS(EE),CS(EE)	MEB-3200C SS(CC),JS(CC),CS(CC), JS(BB),JS(EE),CS(EE) を除く	

# 15. NEEDLE BAR DRIVING COMPONENTS

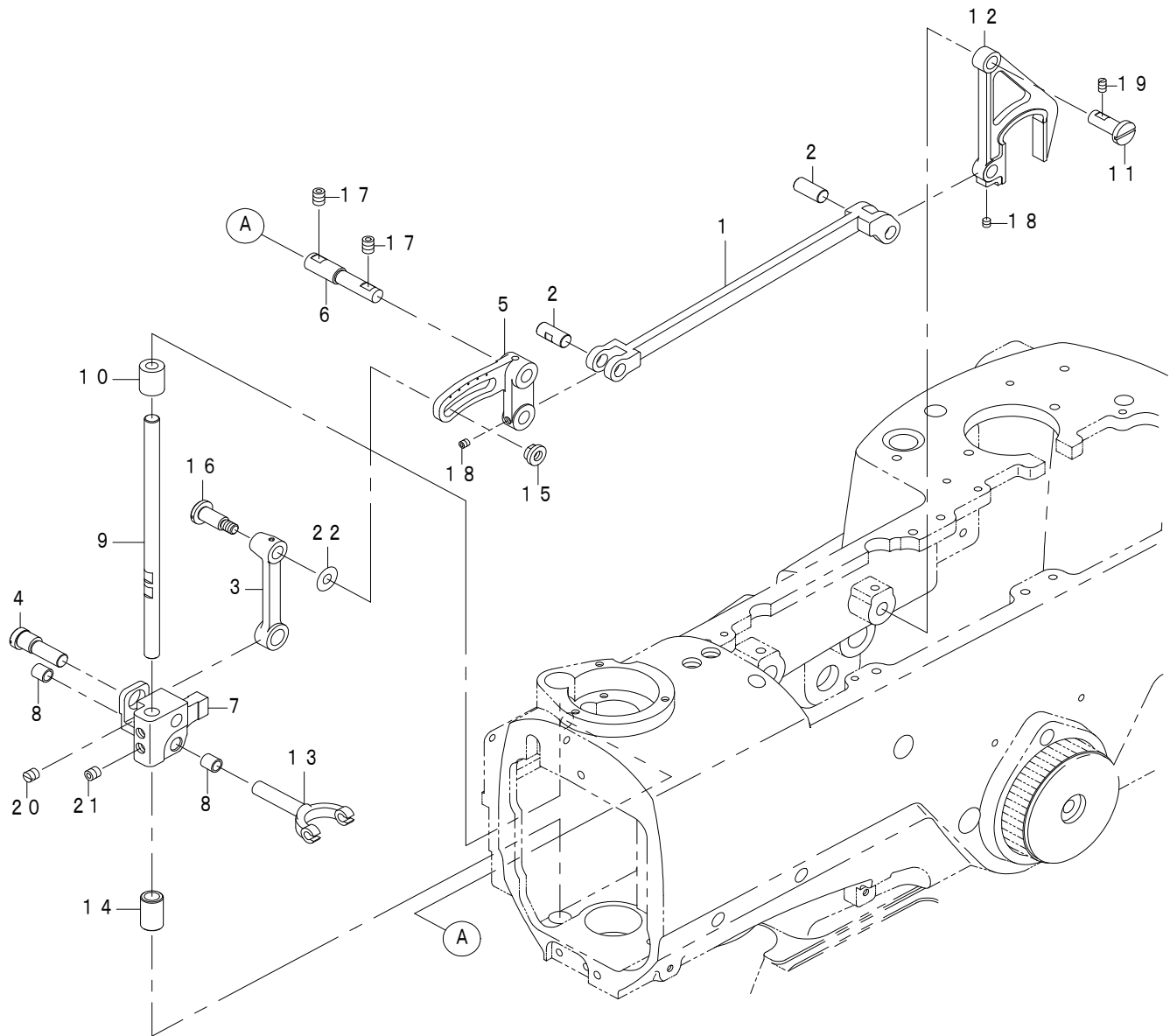
針棒驅動關係



REF.NO	NOTE	PART NO	DESCRIPTION	品名	Qty
1		320-46054	NEEDLE BAR ROCKING CAM ASM.	ハリボウクドウカム (クミ)	1
2		320-45809	NEEDLE BAR VERTICAL DRIVE ARM	ハリボウウエシタウデ	1
3		320-46302	VERTICAL ROCKING LINK	ウエシタヨウドウリンク	1
4		320-45908	NEEDLE BAR VERTICAL BRANCH	ハリボウウエシタフタマタ	1
5		320-46401	VERTICAL ROCKING LINK SHAFT	ウエシタヨウドウリンクジク	1
6		320-46500	FULCRUM SHAFT	ハリボウウエシタウデシデンジク	1
7		320-46609	NEEDLE BAR DRIVING SHAFT	ハリボウクドウジク	1
8		320-46708	VERTICAL ARM METAL	ハリボウウエシタウデメタル	2
9		138-87005	THRUST WASHER	スラストワッシャ	2
10		CS-1201010-SH	THRUST COLLAR ASM. D=12 W=10	スラスト受 D=12 W=10 組	2
11		CS-1201010-SH	THRUST COLLAR ASM. D=12 W=10	スラスト受 D=12 W=10 組	1
12	#01	SB-3350002-0A	BEARING	ころがり軸受	1
13	#01	SB-3350002-0B	BEARING	ころがり軸受	1
14	#01	SB-3350002-0C	BEARING	ころがり軸受	1
15	#01	SB-3350002-0D	BEARING	ころがり軸受	1
16	#01	SB-3350002-0E	BEARING	ころがり軸受	1
17		SM-8040412-TP	SCREW M4X4	トメネジ M4 X 4	2
18		SM-8050612-TP	SCREW M5X6	トメネジ M5 X 6	1
19		SM-8060812-TP	SCREW M6 L=8	トメネジ M6 L=8	2
20		SM-8060812-TP	SCREW M6 L=8	トメネジ M6 L=8	2
		NOTE(注記)	#01....SELECTIVE PARTS	選択部品	

# 16. NEEDLE BAR ROCKING COMPONENTS

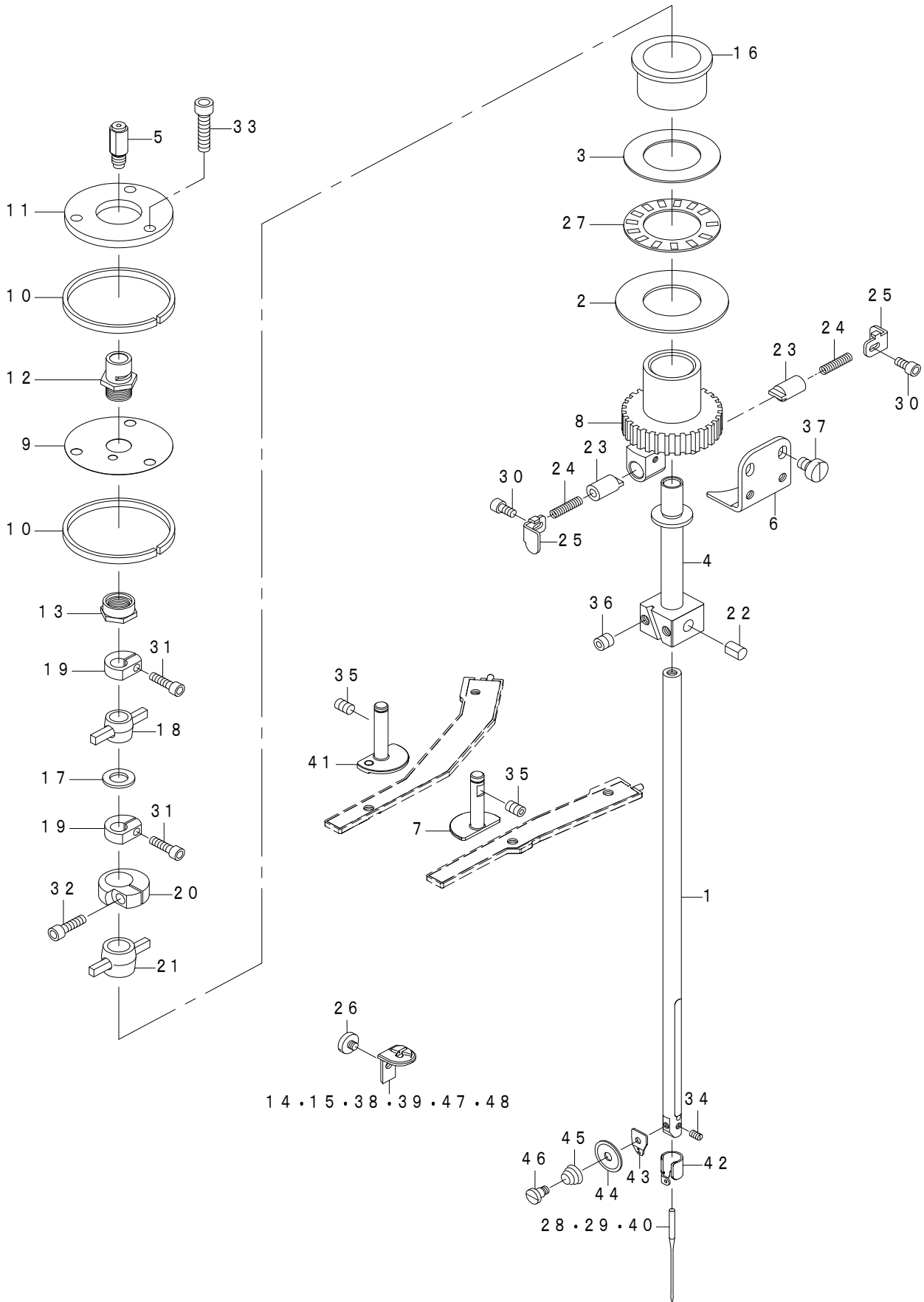
針棒搖動關係



REF.NO	NOTE	PART NO	DESCRIPTION	品名	Qty
1		320-48100	ROCKING LINK	ヨウドウリンクA	1
2		320-48209	FULCRUM SHAFT	ヨウドウリンクAシテンジク	2
3		320-48308	ROCKING LINK	ヨウドウリンクB	1
4		320-48506	ECCENTRIC SHAFT	ヨウドウリンクBヘンシンジク	1
5		320-48605	ADJUSTING ARM	ハリボウヨウドウチョウセツウデ	1
6		320-48704	FULCRUM SHAFT	ハリボウヨウドウチョウセツウデシテン	1
7		320-48803	VERTICAL SHAFT HOLDER	タテジクダキ	1
8		320-48902	VERTICAL SHAFT HOLDER METAL	タテジクダキメタル	2
9		320-49009	ROCKING VERTICAL SHAFT	ヨウドウタテジク	1
10		320-49108	VERTICAL UPPER METAL	タテジクウワメタル	1
11		137-15701	FRAME ROCK SHAFT CRANK PIN	ハリボウ ヨウドウウデ ウシロピン	1
12		137-15800	NEEDLE BAR PITMAN	ハリボウ ヨウドウ ロッド	1
13		140-07108	FORK	ハリボウヨウドウフタマタ	1
14		180-27607	SLEEVE	スリーブ	1
15		B1633-210-D00	ADJUSTING NUT	ナカオサエチョウセツナット	1
16		SD-0801501-TP	SHOULDER SCREW D=8 H=15	段ねじ D=8 H=15	1
17		SM-8060812-TP	SCREW M6 L=8	トメネジ M6 L=8	2
18		SS-8110422-TP	SCREW 11/64-40 L=4	トメネジ 11/64-40 L=4	2
19		SM-8060812-TP	SCREW 11/64-40 L= 6.5	トメネジ 11/64-40 L=6.5	1
20		SS-8660610-TP	SCREW 1/4-40 L=6	トメネジ 1/4-40 L=6	1
21		SS-8660612-TP	SCREW 1/4-40 L=6	トメネジ 1/4-40 L=6	2
22		WP-0611626-SP	WASHER 15X6X1.6	ヒラザガネ	1

# 17. NEEDLE BAR COMPONENTS

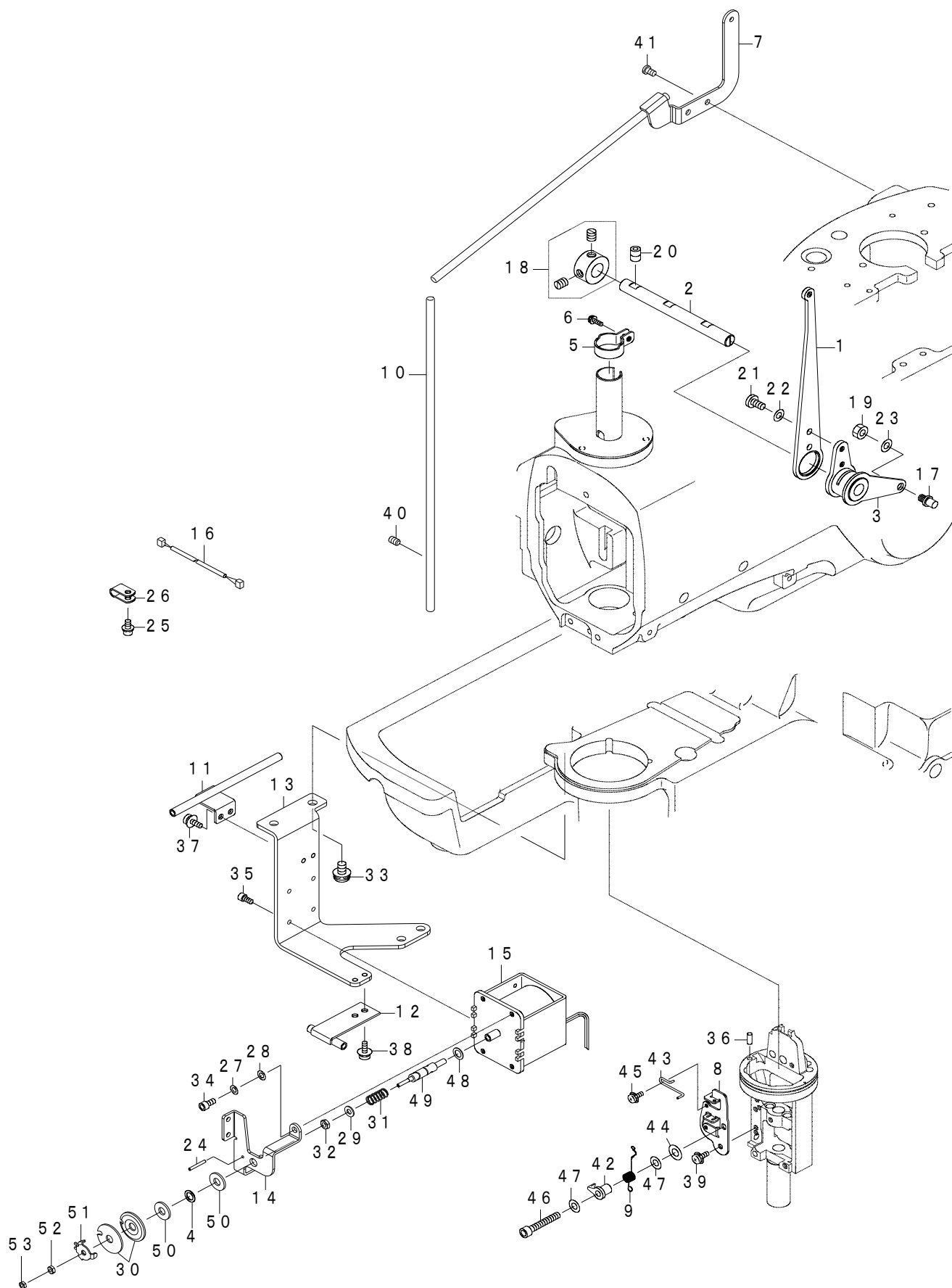
針棒關係



REF.NO	NOTE	PART NO	DESCRIPTION	品名	Qty
1		320-41055	NDEEDLE BAR	ハリボウ	1
2		320-41303	NEEDLE BAR REVOLUTION RING	ハリボウセンカイリング	1
3		320-41402	THRUST WASHER	ハリボウセンカイブリスラストザガネ	1
4		320-41105	NEEDLE BAR ROCKING BASE	ハリボウヨウドウダイ	1
5	★	320-42350	NEEDLE BAR THREAD GUIDE ASM	ハリボウイトアンナイクミ	1
6		320-41600	PULLEY SUPPORT	ハリボウセンカイブリーササエA	1
7		320-41709	PULLEY SUPPORT	ハリボウセンカイブリーササエB	1
8		320-41204	REVOLUTION PULLEY	ハリボウセンカイブリー	1
9		400-99944	SPRING	ハリボウウワメタルスプリング	1
10		320-42004	UPPER METAL RING	ハリボウウワメタルリング	2
11		320-42103	RING HOLDER	ハリボウウワメタルリングオサエ	1
12		400-99942	UPPER METAL	ハリボウウワメタル	1
13		400-99943	NUT	ハリボウウワメタルナット	1
14	#01	320-42715	THROAT PLATE A	ハリイタA	1
15	#02	320-42830	THROAT PLATE JB	ハリイタJB	1
16		320-41501	PULLEY METAL	ハリボウセンカイブリーメタル	1
17		B1906-581-000	THRUST WASHER	テンピン スラスト ザガネ	1
18		140-05508	LINK	ハリボウジョウゲリンク	1
19		140-05607	COLLAR	ハリボウジョウゲリンクカラー	2
20		140-06506	COLLAR	ハリボウクドウジクカラー	1
21		140-07009	NEEDLE BAR ROCK LINK	ハリボウヨウドウリンク	1
22		140-09005	NEEDLE BAR THRUST PIN	ハリボウスラストピン	2
23		140-09104	NEEDLE BAR ROCKING GUIDE	ハリボウヨウドウガイド	2
24		140-09203	SPRING	ハリボウヨウドウガイドバネ	2
25		140-09302	ROCKING GUIDE HOOK	ヨウドウガイドフタ	2
26		140-09807	SCREW	ハリイタトメネジ	1
27		B1658-506-E00-A	SHAFT HOLDER	オクリチウセツカム ジクウケ	1
28	★ #07	MC-1858010-00	NEEDLE (SCHMETZ SYSTEM 558) #100	ハリ (シュメッツ SYSTEM 558) NM100	1
29	★ #05	MC-1858011-00	NEEDLE (SCHMETZ SYSTEM 558) #110	ハリ (シュメッツ SYSTEM 558) NM110	1
30		SM-6030602-TP	SCREW M3X0.5 L=6	ロツカクアナボルト M3X0.5 L=6	2
31		SM-6031202-TP	SCREW M3X0.5 L=12	ロツカクアナボルト	2
32		SM-6041402-TP	SCREW M4 L=14	ロツカクアナボルト M4	1
33		SM-6041802-TP	SCREW M4 L=18	ロツカクアナボルト	3
34		SM-8430550-TP	SCREW M3X0.35 L=4.5	トメネジ M3X0.35 L=4.5	1
35		SM-8040612-TP	SCREW M4 L=6	トメネジ M4 L=6	2
36		SM-8050502-TP	SCREW M5 L=5	トメネジ	2
37		SS-6110610-TP	SCREW 11/64-40 L=6	ヒラネジ 11/64-40 L=6	2
38	#03	320-43424	THROAT PLATE JA	ハリイタJA	1
39	#04	320-43523	THROAT PLATE JE	ハリイタJE	1
40	★ #06	MC-1858012-00	NEEDLE (SCHMETZ SYSTEM 558) #120	ハリ (シュメッツ SYSTEM 558) NM120	1
41		402-46208	PULLEY SUPPORT	ハリボウセンカイブリーササエB	1
42	★ #09	320-51708	THREAD GUIDE	ハリイトイトアンナイ	1
43	★ #08	400-23465	THREAD GUIDE	ハリイトイトアンナイ	1
44	★ #08	B2313-180-000	TENSION DISC	ハリイト イトチヨウシザラ	1
45	★ #08	140-45900	TENSION SPRING	ハリイトチヨウシバネ	1
46	★ #08	140-45801	SCREW	ハリイトチヨウシザラトメネジ	1
47	#10	400-29122	THROAT PLATE JA C	ハリイタ JA C	1
48	#11	400-29123	THROAT PLATE JE C	ハリイタ JE C	1
		NOTE(注記)	#01...FOR MEB-3200C SS,RS #02...FOR MEB-3200C JS(EF) #03...FOR MEB-3200C JS(AA,BB) #04...FOR MEB-3200C CS(EXCEPT CC) #05...FOR MEB-3200C JS(EF),CS #06...FOR MEB-3200C JS(AA,BB), MEB-3200C JS(CC) #07...FOR MEB-3200C SS,RS #08...FOR MEB-3200C SS(CC),JS(CC), CS(CC),JS(BB) #09...EXCEPT MEB-3200C SS(CC), JS(CC),CS(CC),JS(BB) #10...FOR MEB-3200C JS(CC) #11...FOR MEB-3200C CS(CC)	MEB-3200C SS,RS 用 MEB-3200C JS(EF) 用 MEB-3200C JS(AA,BB) 用 MEB-3200C CS(CCを除く) 用 MEB-3200C JS(EF),CS 用 MEB-3200C JS(AA,BB), MEB-3200C JS(CC) 用 MEB-3200C SS,RS 用 MEB-3200C SS(CC),JS(CC), CS(CC),JS(BB) 用 MEB-3200C SS(CC),JS(CC), CS(CC),JS(BB) を除く MEB-3200C JS(CC) 用 MEB-3200C CS(CC) 用	

# 18. THREAD TAKE-UP LEVER & THREAD GUIDE LOWER COMPONENTS

天秤・糸案内下関係

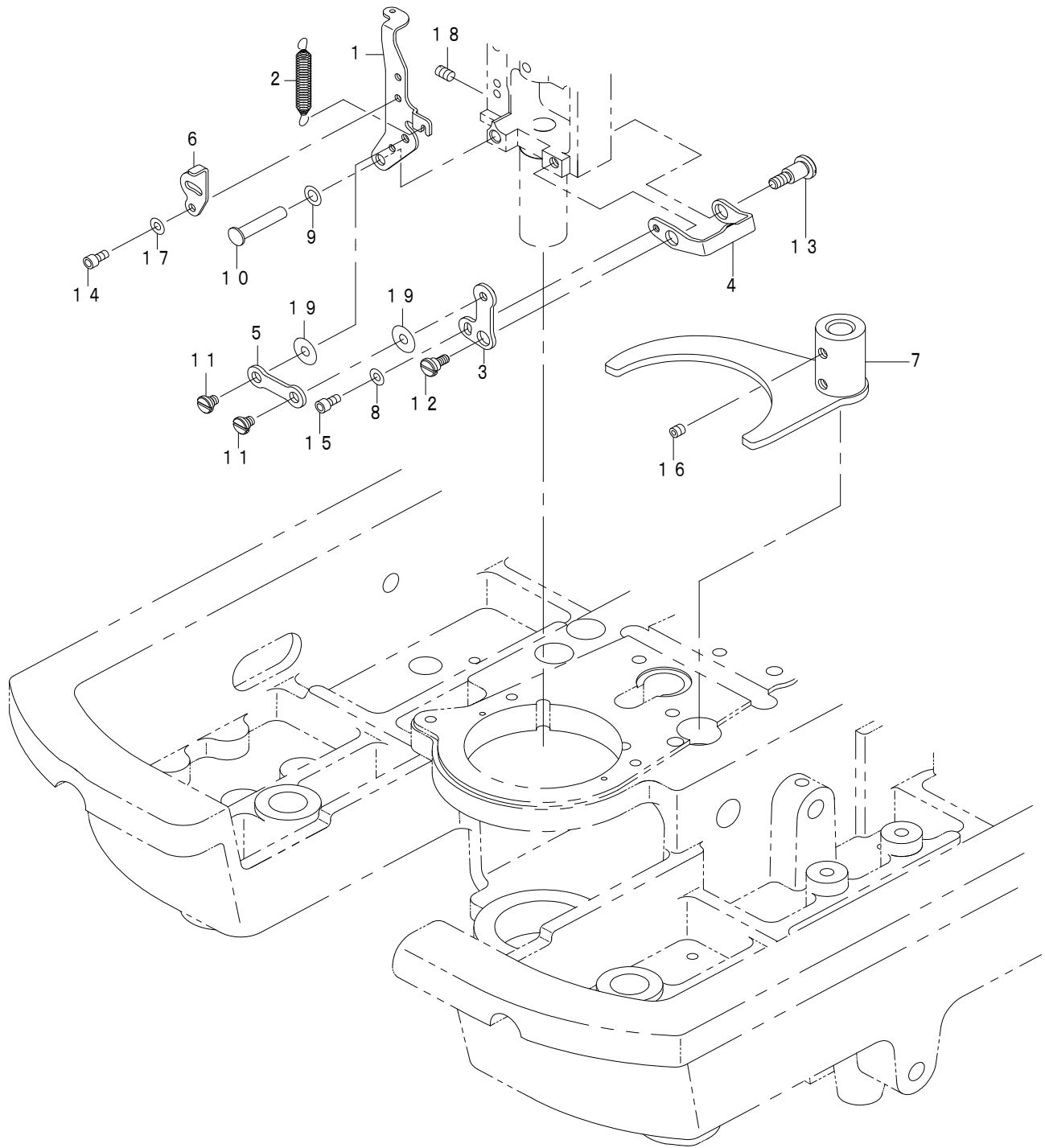




REF.NO	NOTE	PART NO	DESCRIPTION	品名	Qty
1		320-50551	THREAD TAKE-UP LEVER COMPLE.	テンピンケツゴウ	1
2		320-51005	FULCRUM SHAFT	テンピンシテンジク	1
3		320-50957	FULCRUM BOSS COMPLE.	テンピンシテンボスケツゴウ	1
4		320-53506	THREAD TENSIONS RUBBER SEAT	A T (シタ) イトチョウシジクゴムザ	1
5	#01	400-20483	THREAD GUIDE	ハリボウカパーイトアンナイ	1
6	#01	SL-4031081-SC	SCREW M3 L=10	座金付きなべ小ねじ M3 L=10	1
7		402-47050	LOWER_THREAD_GUIDE_ASM	下糸案内組	1
8		320-52300	LOWER THREAD TENSION BRACKET	シタイトチョウシトリツケイタ	1
9	☆	320-52409	THREAD TAKE-UP SPRING	イトトリバネ	1
10		402-47054	LOWER_THREAD_GUIDE_PIPE	下糸案内パイプ	1
11		320-52656	LOWER THREAD PIPE B COMPLETION	シタイトパイプBケツゴウ	1
12		320-52854	LOWER THREAD PIPE C COMPLETION	シタイトパイプCケツゴウ	1
13		402-52206	AT_FITTING_PLATE	A T取付板	1
14		402-52207	AT_THREAD_TENSION_BRACKET	A T糸調子取付板	1
15		320-53209	AT (LOWER)	A T (シタ)	1
16		320-53357	AT RELAY CODE ASM.	シタイトA T チュウケイコードグミ	1
17		140-44200	CAM ROLLER SHAFT	テンピンカムローラージク	1
18		CS-100081C-SP	THRUST COLLAR ASM. D=10 W=8	スラスト受 D=10 W=8 組	1
19		NM-6060003-SC	NUT M6X1 TYPE3	六角 ナット M6 X 1 3種	1
20		SM-8060812-TP	SCREW M6 L=8	トメネジ M6 L=8	2
21		SS-7110840-SP	SCREW 11/64-40 L=7.8	マルヒラネジ 11/64-40 L=7.8	2
22		WP-0450000-SD	WASHER 4.5X8X0.5	ヒラザガネ 4.5 X 8 X 0.5	2
23		WP-0641600-SC	WASHER 6.4X12.5X1.6	ヒラザガネ	1
24		PS-0200242-KP	SPRING PIN 2X24	スプリングピン 2 X 24	1
25		SL-6040892-TN	SCREW M4 L=8	座金付き六角穴ボルト M4 L=8	1
26		HX-0015000-0A	CABLE CLAMP	ケーブルクリップ	1
27		WS-0410002-KN	SPRING WASHER M4	バネザガネ M4	2
28		WP-0430800-SC	WASHER M4	ヒラザガネ コガタマル M4	2
29		WP-0430801-SC	WASHER M4	平座金 M4	1
30		400-20389	THREAD TENSION DISK	イトチョウシガラ	2
31		320-55501	AT (UPPER) SPRING	A T (ウエ) モドシバネ	1
32		NM-6040003-SC	NUT M4X0.7 TYPE3	六角 ナット M4 X 0.7 3種	1
33		SL-4061291-SE	SCREW M6 L=12	座金付きなべ小ねじ M6 L=12	4
34		SM-6040802-TN	SCREW M4X0.7 L=8	ロツカクアナ ボルト M4 X 0.7 L=8	2
35		SM-6030602-TP	SCREW M3X0.5 L=6	ロツカクアナボルト M3 X 0.5 L=6	4
36		140-45504	THREAD GUIDE PIPE	ルーバーイトアンナイパイプ	1
37		SL-6040892-TN	SCREW M4 L=8	座金付き六角穴ボルト M4 L=8	2
38		SL-6040892-TN	SCREW M4 L=8	座金付き六角穴ボルト M4 L=8	2
39		SL-6041092-TN	SCREW M4 L=10	座金付き六角穴ボルト M4 L=10	1
40		SM-8050812-TP	SCREW M5X8	トメネジ M5 X 8	1
41		SS-7110710-SP	SCREW 11/64-40 L=7	マルヒラネジ 11/64-40 L=7	2
42		140-45306	ADJUST PIN	イトトリバネチョウセツピン	1
43		400-23464	SPRING STOPPER	イトトリバネストッパー	1
44		B1513-210-000	CLOTH PRESSER MAGNET SPACER	ヌノオサエ マグネット スペース	1
45		SL-4030631-SC	SCREW M3 L=6	座金付きなべ小ねじ M3 L=6	1
46		SM-6042502-TN	SCREW M4X0.7 L=25	ロツカクアナボルト M4 X 0.7 L=25	1
47		WP-0450846-SP	WASHER	ヒラザガネ	2
48		262-17604	WASHER	オシサゲコロザガネ	1
49		402-52208	THREAD_TENSION_SHAFT	A T糸調子軸	1
50		400-08423	WASHER	ザガネ	2
51		401-15603	DISK_STOPPER	A T皿押さえ	1
52		401-15604	THREAD_TENTION_SHAFT_COLLER	A T押さえカラ	1
53		NM-6850001-SC	NUT M2.5X0.45 TYPE1	六角 ナット M2.5 X 0.45 1種	1
		NOTE(注記)	#01....FOR MEB-3200C JS(CC),CS(CC), JS(EE),CS(EE)	MEB-3200C JS(CC),CS(CC), JS(EE),CS(EE)用	

# 19. LOWER THREAD HAUL COMPONENTS

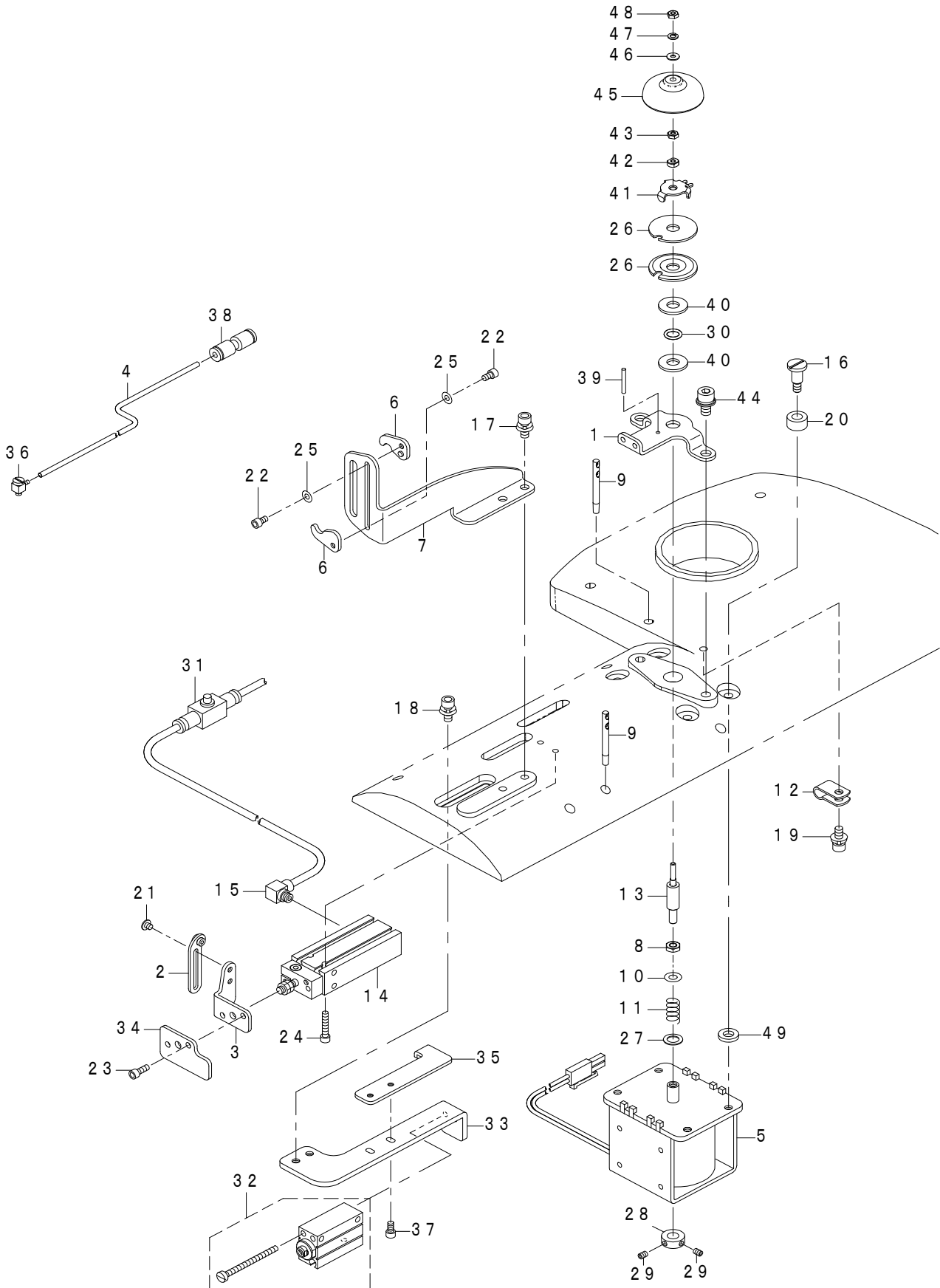
下糸たぐり関係



REF.NO	NOTE	PART NO	DESCRIPTION	品名	Qty
1		400-23426	LOWER THREAD HAUL PLATE	シタイトタグリイタ	1
2		320-15109	SPRING	ウワイトキリモドシバネ	1
3	#01	320-15208	LOWER THREAD HAUL LINK	シタイトタグリリンクA	1
4	#01	320-15307	LOWER THREAD HAUL LINK	シタイトタグリリンクB	1
5	#01	320-15406	LOWER THREAD HAUL LINK	シタイトタグリリンクC	1
6	#02	320-15505	ADJUSTING PLATE	シタイトタグリチョウセツイタ	1
7	#01	320-15653	DRIVING ARM ASM.	シタイトタグリドウウデクミ	1
8	#01	WP-0320501-SC	WASHER M3	ヒラザガネ M3	1
9		WP-0480856-SP	WASHER 4.8X8.4X0.8	ヒラザガネ 4.8X8.4X0.8	1
10		B1503-771-000	CONNECTING PIN	オサエ ローラジク	1
11	#01	SD-0460182-SP	SHOULDER SCREW D=4.6 H=1.8	段ねじ D=4.6 H=1.8	2
12	#01	SD-0640326-TP	SHOULDER SCREW D=6.35 H=3.2	段ねじ D=6.35 H=3.2	1
13	#01	SD-0640801-TP	SHOULDER SCREW D=6.35 H=8	段ねじ D=6.35 H=8	1
14	#02	SM-6030602-TP	SCREW M3X0.5 L=6	ロツカクアナボルト M3X0.5 L=6	2
15	#01	SM-6030602-TP	SCREW M3X0.5 L=6	ロツカクアナボルト M3X0.5 L=6	1
16	#01	SS-8110422-TP	SCREW 11/64-40 L=4	トメネジ 11/64-40 L=4	2
17	#02	WP-0320501-SC	WASHER M3	ヒラザガネ M3	2
18		SM-8040612-TP	SCREW M4 L=6	トメネジ M4 L=6	1
19	#01	B2423-280-00C	MOVING KNIFE WASHER C	ドームス ザガネ C	2
		NOTE(注記)	#01....FOR MEB-3200C SS,RS #02....FOR MEB-3200C JS,CS	MEB-3200C SS,RS 用 MEB-3200C JS,CS 用	

# 20. THREAD GUIDE UPPER COMPONENTS

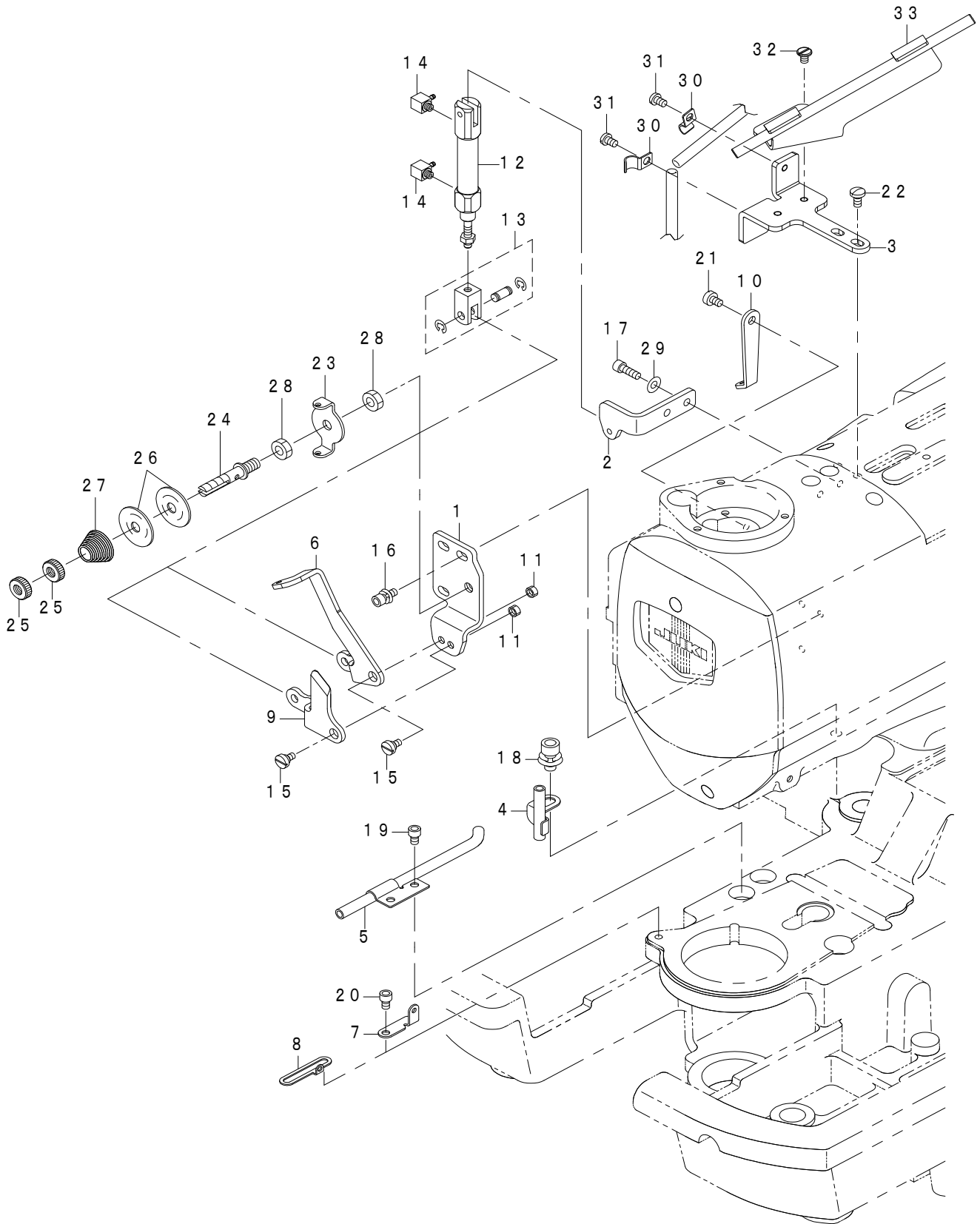
糸案内上関係



REF.NO	NOTE	PART NO	DESCRIPTION	品名	Qty
1		400-20390	AT THREAD GUIDE	A Tイトアンナイ	1
2		400-11721	THREAD GUIDE ASM	ウワイトタグリイトアンナイクミ	1
3		320-54603	UPPER THREAD HAUL ARM	ウワイトタグリウデ	1
4		BT-0320201-EB	URETHANE TUBE BLACK 3.18X2	ポリウレタン チューブ 黒 3.18X2	1.5
5		320-54900	AT (UPPER)	A T (ウエ)	1
6		320-55105	BALANS THREAD GUIDE	テンピンイトアンナイ	2
7		320-55204	BALANS THREAD GUIDE BASE	テンピンイトアンナイダイ	1
8		NM-6040003-SC	NUT M4X0.7 TYPE3	六角 ナット M4X0.7 3種	1
9		225-02504	THREAD GUIDE BAR	イトアンナイボウ	2
10		WP-0430801-SC	WASHER M4	平座金 M4	1
11		320-55501	AT (UPPER) SPRING	A T (ウエ) モドシバネ	1
12		HX-0015000-0A	CABLE CLAMP	ケーブルクリップ	1
13		402-52351	THREAD_TENSION_SHAFT	A T糸調子軸	1
14		PA-1001529-A0	AIR CYLINDER	エアシリンダ	1
15		PJ-0460525-03	HOSE ELBOW	ホース エルボ	1
16		402-52493	AT_SHOULDER_SCREW	段ねじ	4
17		SL-6041092-TN	SCREW M4 L=10	座金付き六角穴ボルト M4 L=10	2
18		SL-6041092-TN	SCREW M4 L=10	座金付き六角穴ボルト M4 L=10	2
19		SL-6041092-TN	SCREW M4 L=10	座金付き六角穴ボルト M4 L=10	1
20		401-15607	RUBBER_CUSHION	ゴム座	4
21		SM-0030301-SN	SCREW	トラスネジ M3 L=3	1
22		SM-6030502-TN	SCREW M3 L=5	ロツカクアナボルト M3 L=5	2
23		SM-6030802-TP	SCREW M3X0.5 L=8	ロツカクアナボルト M3X0.5 L=8	2
24		SM-6031602-TP	SCREW	ロツカクアナボルト	2
25		WP-0320501-SC	WASHER M3	ヒラザガネ M3	2
26		400-20389	THREAD TENSION DISK	イトチョウシザラ	2
27		262-17604	THREAD_TENSION_SHAFT	A T糸調子軸	1
28		400-10477	AT_SOL_COLLAR	A Tソレノイドストッパーカラー	1
29		SM-8030412-TP	SCREW	トメネジ M3 L=4	2
30		320-53506	THREAD TENSIONS RUBBER SEAT	A T (シタ) イトチョウシジクゴムザ	1
31		PC-0124010-00	SPEED CONTROLLER	スピード コントローラ	1
32		320-55600	UPPER THREAD HAUL CYLINDER B	ウワイトタグリシリンダB	1
33		320-55709	CYLINDER B FITTING PLATE	ウワイトタグリシリンダBトリツケイタ	1
34		320-55808	UPPER THREAD HAUL PLATE	ウワイトタグリウケイタ	1
35		320-55907	UPPER THREAD HAUL GUIDE PLATE	ウワイトタグリガイドイタ	1
36		PJ-0460390-02	BARB ELBOW	バーブエルボ	1
37		SM-6030602-TP	SCREW M3X0.5 L=6	ロツカクアナボルト M3X0.5 L=6	2
38		PJ-3030300-01	QUICK JOINT (STRAIGHT)	ワンタッチツギテ (ストレート)	1
39		PS-0200162-KH	SPRING PIN 2X16	スプリングピン 2X16	1
40		400-08423	WASHER	ザガネ	2
41		401-15603	DISK_STOPPER	A T皿押さえ	1
42		401-15604	THREAD_TENTION_SHAFT_COLLER	A T押さえカラー	1
43		NM-6850001-SC	NUT M2.5X0.45 TYPE1	六角 ナット M2.5X0.45 1種	1
44		SL-6051092-TN	SCREW M5 L=10	座金付き六角穴ボルト M5 L=10	2
45		401-98240	AT_DISK_COVER_N	A T糸調子カバーN	1
46		WP-0250501-SC	WASHER 2.5X6.5	ヒラザガネ ミガキマル 2.5X6.5	1
47		WS-0310002-KR	SPRING WASHER 3.1X5.9X0.7	バネザガネ 3.1X5.9X0.7	1
48		NM-6850001-SC	NUT M2.5X0.45 TYPE1	六角 ナット M2.5X0.45 1種	1
49		402-52353	RUBBER_CUSHION	ゴム座	4

# 21. GIMP HAUL COMPONENTS

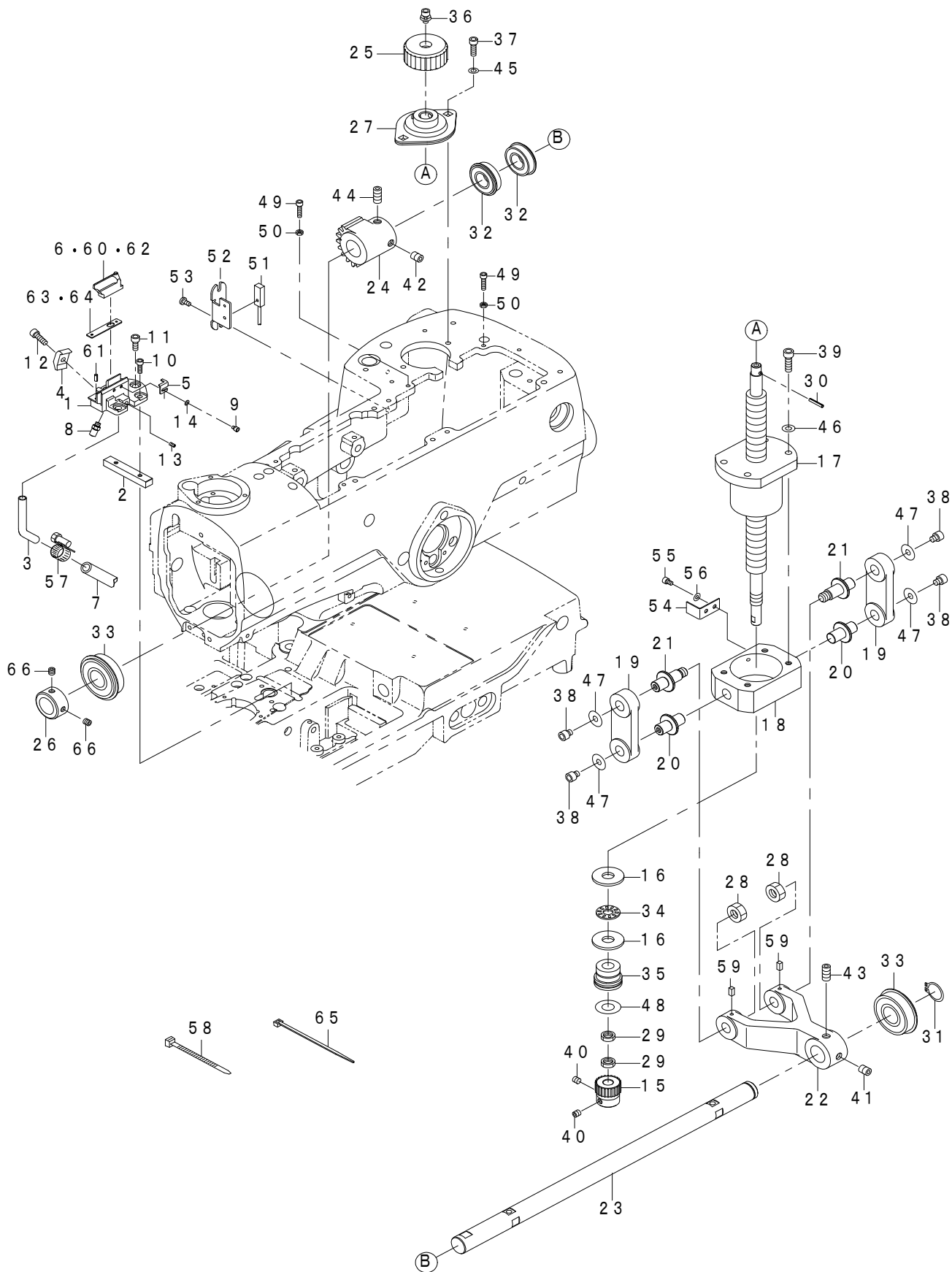
芯紐たぐり関係



REF.NO	NOTE	PART NO	DESCRIPTION	品名	Qty
1		320-57002	CYLINDER BRACKET	シナイトタグリウデトリツケイタ	1
2		400-16045	CYLINDER BRACKET	シナイトシリンドートリツケイタ	1
3		402-56949	THREAD_GUIDE_BASE_PLATE	糸案内板	1
4		320-57457	PIPE A COMPLETION	シナイトパイプAケツゴウ	1
5		320-57655	PIPE B COMPLETION	シナイトパイプBケツゴウ	1
6	#01	402-61474	HAUL_ARM	芯糸たぐり腕	1
7	#01	320-57804	THREAD GUIDE	シナイトイトアンナイS	1
8	#02	320-57903	THREAD GUIDE	シナイトイトアンナイJ	1
9	#02	320-58000	DISK RISING PLATE	シナイトサラウカシイタ	1
10		B1128-850-000	LOOPER THREAD GUIDE	シタイトアンナイ	1
11		NS-6110310-SP	HEXAGONAL NUT 11/64-40	六角ナット 11/64-40	1
12		PA-1001501-A0	AIR CYLINDER (10X5)	エア シリンダ (フクドウ 10X5)	1
13		PA-9000340-00	2 CROWN KNUCKLE JOINT	2ヤマ ナックルジョイント	1
14		PJ-0460525-01	BARB ELBOW	バーブエルボ	2
15		SD-0630275-SP	SHOULDER SCREW D=6.35 H=2.7	段ねじ D=6.35 H=2.7	1
16		SL-6041092-TN	SCREW M4 L=10	座金付き六角穴ボルト M4 L=10	3
17		SM-6041202-TN	SCREW M4X0.7 L=12	ロツカクアナボルト M4X0.7 L=12	2
18		SL-6061292-TN	SCREW M6 L=12	座金付き六角穴ボルト M6 L=12	1
19		SM-6040602-TP	SCREW M4X0.7 L=6	六角穴ボルト M4X0.7 L=6	2
20		SM-6040602-TP	SCREW M4X0.7 L=6	六角穴ボルト M4X0.7 L=6	1
21		SS-6110610-TP	SCREW 11/64-40 L=6	ヒラネジ 11/64-40 L=6	1
22		SS-7110840-SP	SCREW 11/64-40 L=7.8	マルヒラネジ 11/64-40 L=7.8	2
23	#02	B3107-352-000	NEEDLE THREAD GUIDE	アンナイ イタ	1
24	#02	B3108-352-000	NEEDLE THREAD TENSION POST	ハリイト チョウシボウ	1
25	#02	229-28808	NUT	イトチョウシナット	2
26	#02	B3126-012-000	THREAD TENSION DISK	イトチョウシサラ	2
27	#02	B3129-012-A00	TENSION SPRING	イトチョウシバネ A	1
28	#02	NS-6150430-SP	HEXAGONAL NUT 15/64-28	六角ナット 15/64-28	2
29		WP-0450801-SP	WASHER	ヒラザガネ	2
30		402-47055	PIPE HOLDER	パイプ押さえ	2
31		SM-4040655-SN	SCREW M4X0.7 L=6	ナベコネジ M4 L=6	2
32		SM-6040650-TP	SCREW	ヒラネジ M4 L=6	2
33		402-56920	GIMP_GUIDE_ASM	芯糸案内組	1
		NOTE(注記)	#01....FOR MEB-3200C SS,RS #02....FOR MEB-3200C JS,CS	MEB-3200C SS,RS 用 MEB-3200C JS,CS 用	

## 22. CLOTH CUTTING COMPONENTS (1)

布切り関係 (1)





REF.NO	NOTE	PART NO	DESCRIPTION	品名	Qty
1		320-61715	KNIFE BASE	メスドダイ	1
2		320-61806	KNIFE BASE KEY	ヌノキリメスドダイキー	1
3		320-61913	DUST CHUTE	ヌノクスシュートL	1
4		140-40703	KNIFE FIX PLATE	メスコティイタ (シタ)	1
5		140-40802	KNIFE STOPPER(UPPER)	メスストッパー (ジョウゲ)	1
6	★	#02 140-41206	CUTTING KNIFE (EYELET)	ヌノキリメス (ハトメ)	1
7		BT-1200801-EF	URETHANE TUBE WHITE 12X8	ポリウレタン チューブ 白 12X8	1.5
8		PJ-0320525-03	HOSE NIPPLE	ホースニップル	1
9		SM-6030402-TP	SCREW M3X0.5 L=4	ロツカクアナボルト M3X0.5 L=4	1
10		SM-6041202-TP	SCREW M4X0.7 L=12	ロツカクアナボルト M4X0.7 L=12	2
11		SM-6051202-TP	SCREW M5X0.8 L=12	ロツカクアナボルト M5X0.8 L=12	3
12		SM-6051602-TP	SCREW M5X0.8 L=16	ロツカクアナボルト M5X0.8 L=16	1
13		SM-8030602-TP	SCREW M3X0.5 L=6	トメネジ M3X0.5 L=6	1
14		WP-0320500-SD	M3 WASHER	ヒラザガネ M3	1
15		320-59701	BALL THREAD GEAR	ヌノキリボールネジギア	1
16		320-59800	WASHER (UPPER)	ヌノキリボールネジザガネ (ウエ)	2
17		320-59909	BALL THREAD	ヌノキリボールネジ	1
18		320-60006	HOUSING	ヌノキリハウジング	1
19		320-60303	LINK	ヌノキリリンク	2
20		320-60402	LINK SHAFT	ヌノキリリンクジクB	2
21		320-60501	LINK SHAFT	ヌノキリリンクジクA	2
22		320-60600	LEVER	ヌノキリレバー	1
23		320-60709	DRIVING SHAFT	ヌノキリクドウジク	1
24		320-60808	DIRECT DRIVE GEAR	ヌノキリチョクドウギア	1
25		402-42519	CLOTH_CUTTING_DIAL	布切ダイヤル	1
26		G5103-162-000	FEED BLOCK STOPPER	ハンソウタイ ストッパー	1
27		G5705-880-000	SHAFT HOLDER UNIT A	ジクウケユニットA	1
28		NM-6100001-SC	NUT M10X1.5 TYPE1	六角 ナット M10X1.5 1種	2
29		NM-6610515-SC	NUT (NARROW) M12X1 TYPE3	六角 ナット (細目) M12X1 3種	2
30		PS-0300182-KH	SPRING PIN 3X18	スプリングピン 3X18	1
31		RC-1850001-KP	C-RING 20 (18.5)	C形止め輪 20 (18.5)	1
32		SB-1200002-00	BEARING	ころがり軸受	2
33		SB-1200009-00	BEARING	ころがり軸受	2
34		SB-6120001-00	BEARING	ころがり軸受	1
35		SB-8120003-00	BEARING	ころがり軸受	1
36		SL-6051092-TN	SCREW M5 L=10	座金付き六角穴ボルト M5 L=10	1
37		SM-6051602-TP	SCREW M5X0.8 L=16	ロツカクアナボルト M5X0.8 L=16	2
38		SM-6060802-TP	SCREW M6 L=8	ロツカクアナボルト M6 L=8	4
39		SM-6062002-TP	SCREW M6 L=20	ロツカクアナボルト M6 L=20	4
40		SM-8060602-TP	SCREW M6X6	トメネジ M6 L=6	2
41		SS-8701042-TP	SCREW 5/16-24 L=10.0	トメネジ 5/16-24 L=10	1
42		SS-8701042-TP	SCREW 5/16-24 L=10.0	トメネジ 5/16-24 L=10	1
43		SS-8701782-TP	SCREW 5/16-24 L=17.0	トメネジ 5/16-24 L=17	1
44		SS-8701782-TP	SCREW 5/16-24 L=17.0	トメネジ 5/16-24 L=17	1
45		WP-0531000-SD	WASHER M5	ヒラザガネ コガタマル M5	2
46		WP-0621016-SH	WASHER	ヒラザガネ	4
47		WP-0642016-SD	WASHER 6.4X18.5X2	ヒラザガネ 6.4X18.5X2	4
48		WP-1252210-SC	WASHER 12.5X25.6X2.2	ヒラザガネ 12.5X25.6X2.2	1
49		SM-6041602-TP	SCREW M4X0.7 L=16	ロツカクアナボルト M4X0.7 L=16	2
50		NM-6040003-SC	NUT M4X0.7 TYPE3	六角 ナット M4X0.7 3種	2
51		400-44872	SPROCKET UPPER ASM.	ウワジクスプロケットクミ	1
52		400-44975	SENSOR BRACKET	ヌノキリセンサトリツケイタ	1
53		SS-7110840-SP	SCREW 11/64-40 L=7.8	マルヒラネジ 11/64-40 L=7.8	2
54		320-77505	SENSOR SLIT	ヌノキリセンサスリット	1
55		SM-6040602-TP	SCREW M4X0.7 L=6	六角穴ボルト M4X0.7 L=6	2
56		WP-0430801-SC	WASHER M4	平座金 M4	2
57		161-21907	HOSE BAND	ホースバンド	1
58		HX-0006500-0A	CABLE CLIP	ソクセンバンド	1
59		320-75301	CLOTH KNIFE LEVER FELT	ヌノキリレバーフェルト	2
60	★	#03 320-63604	CUTTING KNIFE (EYELET) S	ヌノキリメス (ハトメ) S	1
61		PS-0200052-KH	SPRING PIN 2X5	スプリングピン 2X5	2
62	★	#01 320-63703	CUTTING KNIFE (EYELET) M	ヌノキリメス (ハトメ) M	1
63		#02 320-68702	CUTTING PLATE A	ヌノキリプレートA	1
64		#04 320-68801	CUTTING PLATE B	ヌノキリプレートB	1
65		EA-9500B02-00	CABLE BAND	ソクセンバンド	1
66		SM-8060602-TP	SCREW M6X6	トメネジ M6 L=6	2

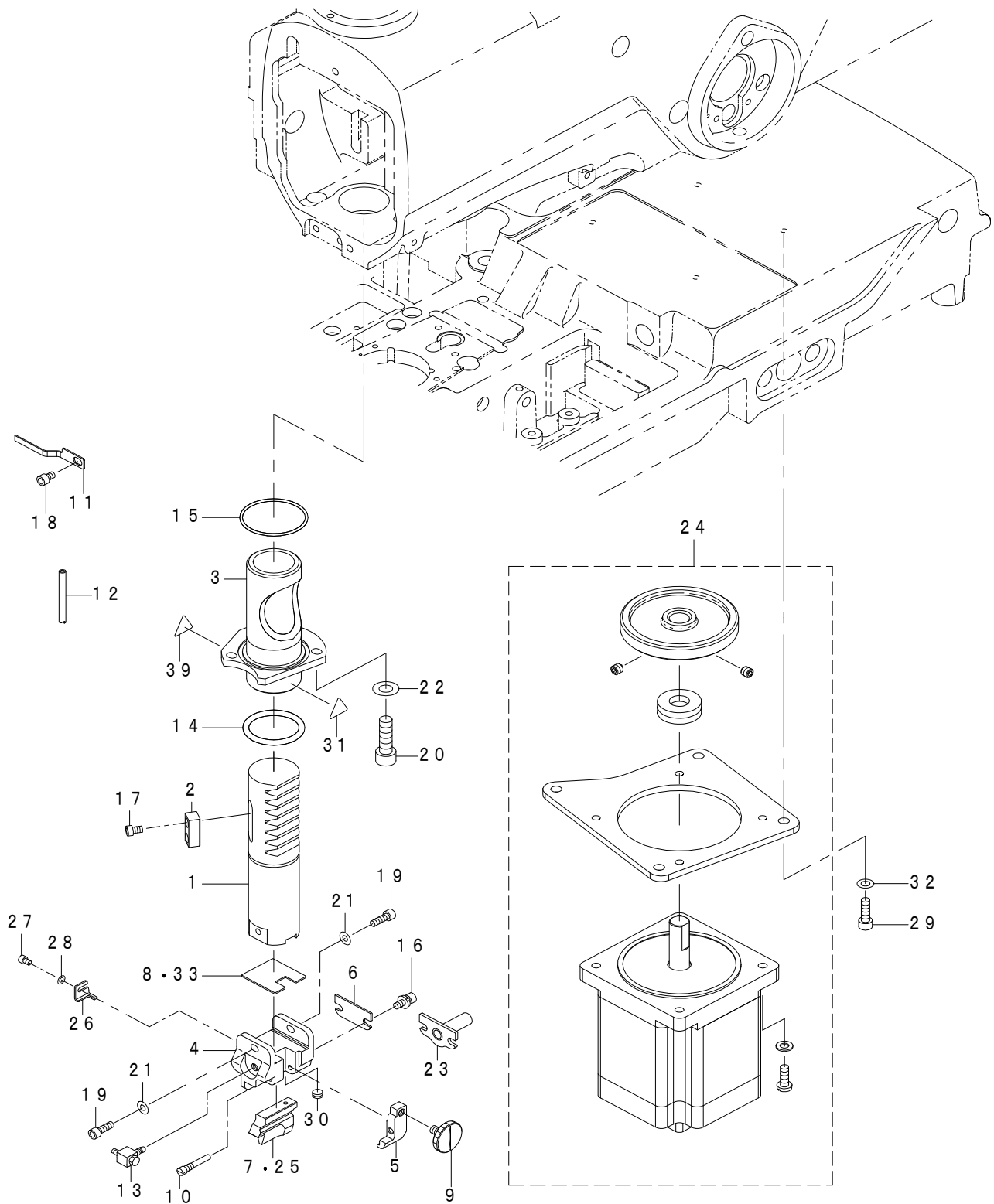
NOTE(注記)

#01....FOR MEB-3200C JS  
#02....FOR MEB-3200C SS,RS  
#03....FOR MEB-3200C CS  
#04....FOR MEB-3200C JS,CS

MEB-3200C JS用  
MEB-3200C SS,RS用  
MEB-3200C CS用  
MEB-3200C JS,CS用

### 23. CLOTH CUTTING COMPONENTS (2)

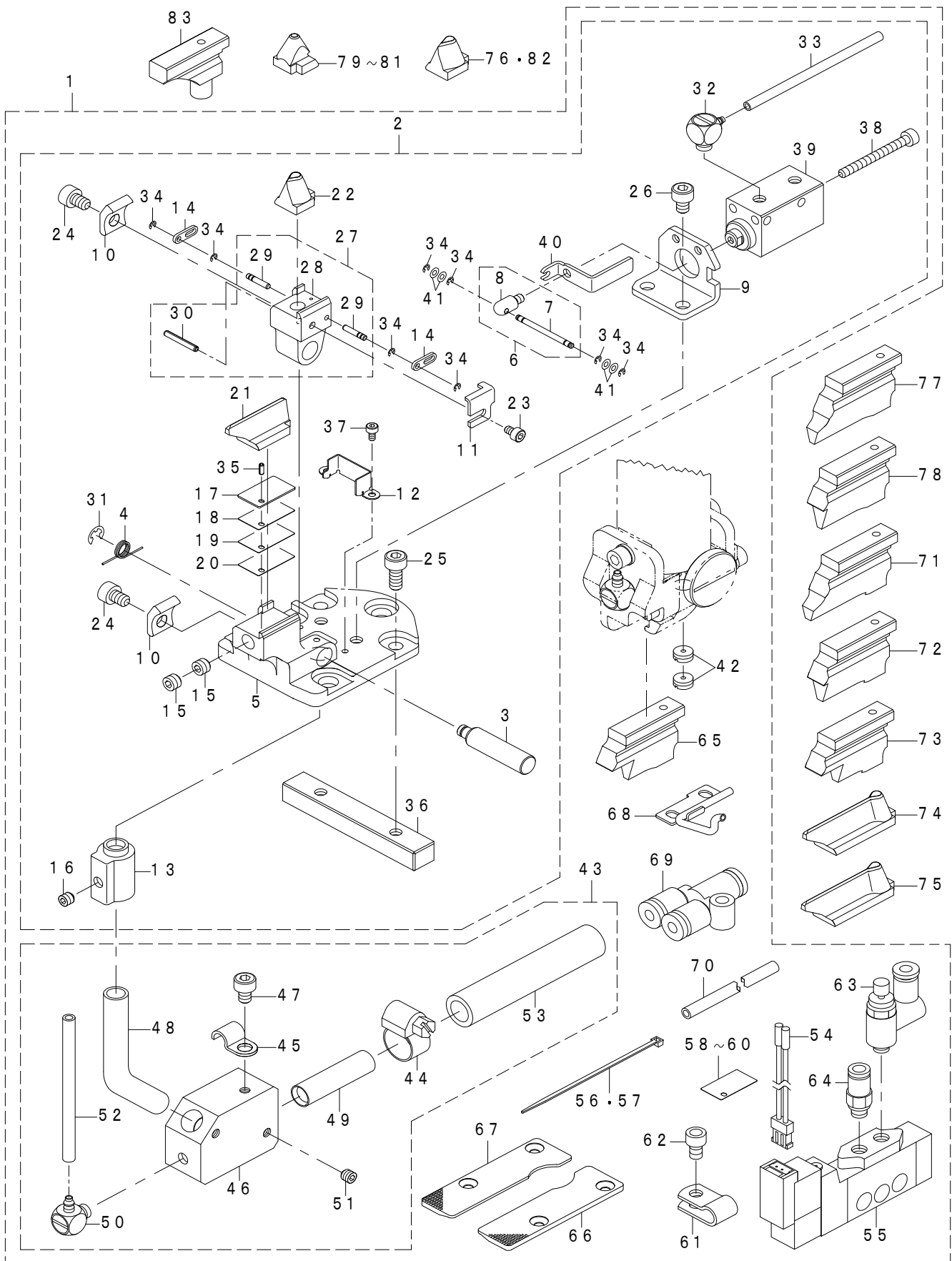
布切り関係 (2)



REF.NO	NOTE	PART NO	DESCRIPTION	品名	Qty
1		320-60907	DIRECT DRIVE SHAFT	ヌノキリチョクドウシャフト	1
2		320-61004	DIRECT DRIVE KEY	ヌノキリチョクドウキー	1
3		320-61103	DIRECT DRIVE METAL	ヌノキリチョクドウメタル	1
4		320-61210	CUTTING KNIFE FITTING BASE	ヌノキリメストリツケダイ	1
5		320-61319	KNIFE FIXING PLATE	ヌノキリメスコテイイタ	1
6		320-61400	DUST CHUTE COVER	ヌノクスシュートフタ	1
7	☆	#04 320-68009	KNIFE HOLDER 22MM(EYELET) H	メスウケ22MM (ハトメ) H	1
8		#03 320-65500	SPACER	ヌノキリスパーサ	1
9		320-68900	KNIFE FIXING SCREW	ヌノキリメスコテイネジ	1
10		140-39507	SCREW	メスコテイイタシデンネジ	1
11		402-49536	PIPE HOLDER_B	パイプ押えB	1
12		BT-0400251-EB	URETHANE TUBE BLACK 4X2.5	ポリウレタンチューブ黒 4X2.5	3
13		PJ-0460525-01	BARB ELBOW	バーブエルボ	1
14		RO-2973501-00	O-RING	Oリング	1
15		RO-4552002-00	O-RING	Oリング	1
16		SL-6041092-TN	SCREW M4 L=10	座金付き六角穴ボルト M4 L=10	2
17		SM-6030802-TN	SCREW	ロツカクアナボルト	2
18		SM-6040602-TP	SCREW M4X0.7 L=6	六角穴ボルト M4X0.7 L=6	1
19		SM-6041202-TN	SCREW M4X0.7 L=12	ロツカクアナボルト M4X0.7 L=12	2
20		SM-6062002-TN	SCREW M6 L=20	ロツカクアナボルト M6 L=20	3
21		WP-0430801-SC	WASHER M4	平座金 M4	2
22		WP-0641601-SC	WASHER	ヒラザガネ ミガキマル M6	3
23	#01	320-61558	DUST CHUTE ASM.	ヌノクスシュートクミ	1
24	*	402-78292	KNIFE STEPPING MOTOR ASSY	布切りステッピングモーター組	1
25	☆	#02 320-68207	KNIFE HOLDER 18MM(EYELET) H	メスウケ18MM (ハトメ) H	1
26		140-40802	KNIFE STOPPER(UPPER)	メスストップパー (ジョウウ)	1
27		SM-6030402-TP	SCREW M3X0.5 L=4	ロツカクアナ ボルト M3X0.5 L=4	1
28		WP-0320500-SD	M3 WASHER	ヒラザガネ M3	1
29		SM-6051602-TP	SCREW M5X0.8 L=16	ロツカクアナボルト M5X0.8 L=16	4
30	#05	SS-8660330-SP	SCREW 1/4-40 L=3.0	トメネジ 1/4-40 L=3	2
31		CM-3002000-01	FINGER INJURY CAUTION LABEL (16)	指げが注意シール (16)	2
32		WP-0531000-SD	WASHER M5	ヒラザガネ コガタマル M5	4
33	#03	320-66805	CLOTH CUTTING SPACER	ヌノキリスパーサ	1
		NOTE(注記)	#01....OPTIONAL PARTS #02....FOR MEB-3200C CS #03....SELECTIVE PARTS #04....EXCEPT MEB-3200C CS #05....FOR MEB-3200C JS,CS	オプション部品 MEB-3200C CS 用 選択部品 MEB-3200C CS を除く MEB-3200C JS,CS 用	

# 24. MULTICUTTING DEVICE

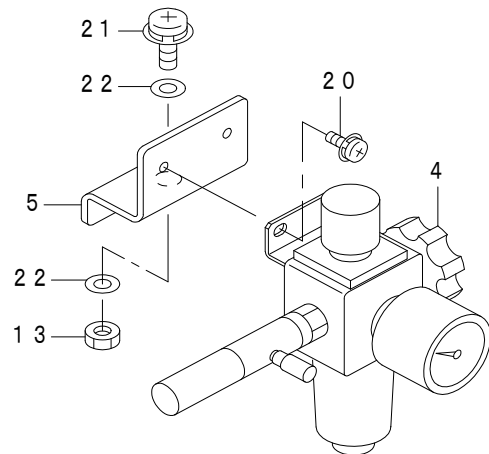
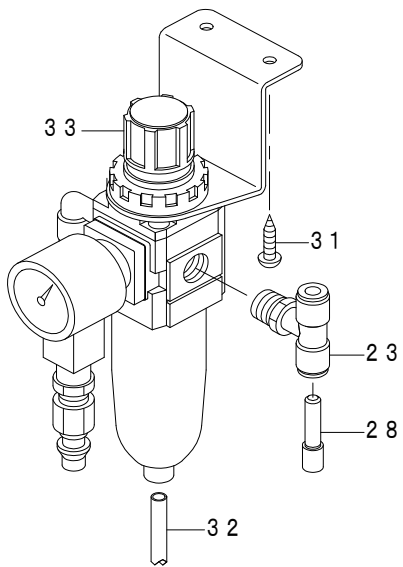
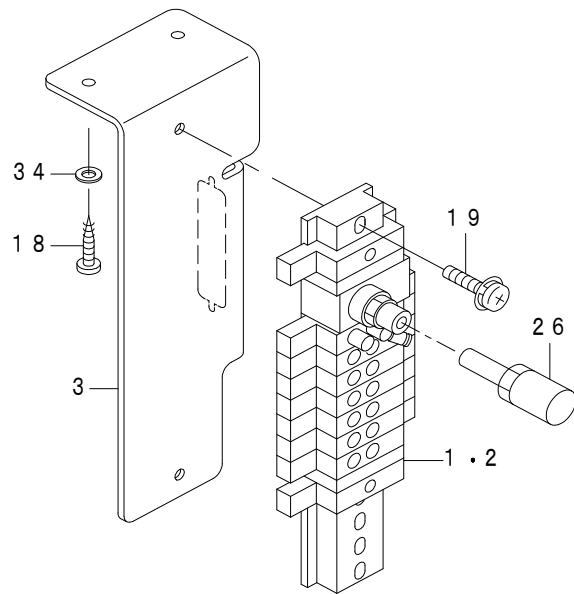
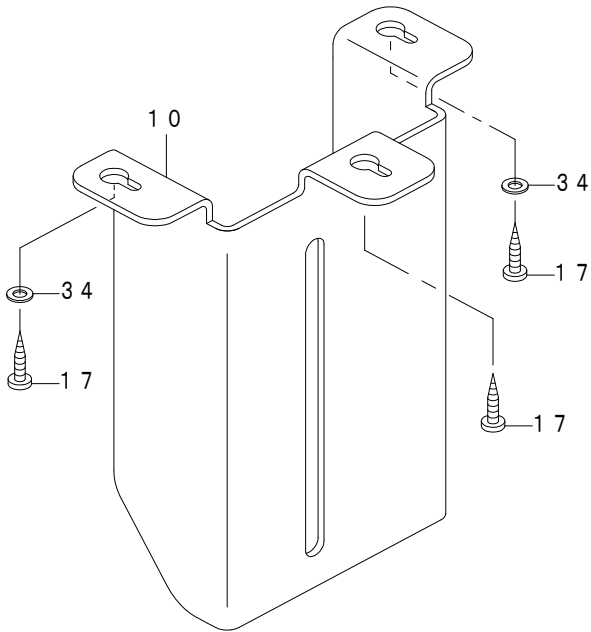
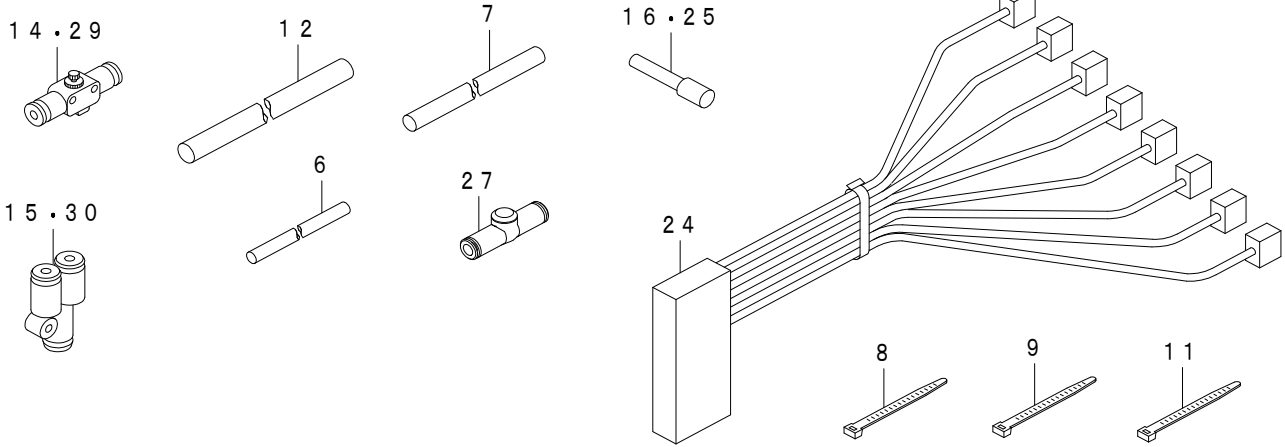
マルチカッティング装置



REF.NO	NOTE	PART NO	DESCRIPTION	品名	Qty
1		402-49530	MULTI CUTTING APPARATUS	マルチカutting装置	1
2		402-49531	KNIFE_BASE_A_ASM	布切メス土台A組	(1)
3		320-85201	KNIFE BASE SHAFT	ヌノキリメスドダイシテンジク	(1)
4		320-85300	SPRING	ヌノキリメスドダイモドシバネ	(1)
5		320-85003	KNIFE BASE A	ヌノキリドダイメスA	(1)
6		320-85755	KNIFE BASE CYLINDER PIN ASM.	ヌノキリドダイシリシリンダピンクミ	(1)
7		320-85508	KNIFE BASE LINK SHAFT B	ヌノキリメスドダイリンクジク B	(1)
8		320-85706	KNIFE BASE CYLINDER PIN	ヌノキリメスドダイシリシリンダピン	(1)
9		320-85805	CYLINDER BRACKET	ヌノキリメスドダイシリシリンダトリツケダイ	(1)
10		320-85904	KNIFE FIX PLATE	ヌノキリメスコテイイタ	(2)
11		320-86001	KNIFE STOPPER	ヌノキリメスドトッパー	(1)
12		320-86100	DUST GUARD	ヌノクスガード	(1)
13		320-86209	DUST CHUTE BOSS	ヌノクスシュートボス	(1)
14		320-85607	KNIFE BASE LINK	ヌノキリメスドダイリンク	(2)
15		SM-8050412-TP	SCREW M5 L=4	トメネジ M5 L=4	(2)
16		SM-8040402-TP	SCREW M4X0.7 L=4	トメネジ M4X0.7 L=4	(1)
17		320-86605	KNIFE BASE SPACER A	ヌノキリメスドダイスペーサA	(1)
18	#02	320-86704	KNIFE BASE SPACER B	ヌノキリメスドダイスペーサB	(1)
19	#02	320-86803	KNIFE BASE SPACER C	ヌノキリメスドダイスペーサC	(1)
20	#02	320-86902	KNIFE BASE SPACER D	ヌノキリメスドダイスペーサD	(1)
21	☆	320-87108	KNIFE(STRAIGHT LINE)	ヌノキリメス(チョクセン)	(1)
22	☆	320-87207	KNIFE(EYELET) 3A	ヌノキリメス(ハトメ) 3A	(1)
23		SM-6850402-TN	BOLT M2.5 L=4	ロックカクアナボルト M2.5 L=4	(1)
24		SM-6040802-TP	SCREW M4X0.7 L=8	ロックカクアナボルト M4X0.7 L=8	(2)
25		SM-6041002-TP	SCREW M4X0.7 L=10	六角穴ボルト M4X0.7 L=10	(2)
26		SM-6040602-TP	SCREW M4X0.7 L=6	六角穴ボルト M4X0.7 L=6	(2)
27		320-85151	KNIFE BASE B ASM	ヌノキリメスドダイBクミ	(1)
28		320-85102	KNIFE BASE B	ヌノキリドダイメスB	(1)
29		320-85409	KNIFE BASE LINK SHAFT A	ヌノキリメスドダイリンクジクA	(2)
30		PS-0200142-K0	SPRING PIN 2.0X14	スプリングピン 2.0X14	(1)
31		RE-0320000-K0	E-RING 3.2	E形止め輪 3.2	(1)
32		PJ-0460590-08	ELBOW	バーブエルボ	(2)
33		BT-0320201-EB	URETHANE TUBE BLACK 3.18X2	ポリウレタンチューブ黒 3.18X2	(2.4)
34		RE-0120000-K0	E-RING	E形止め輪 1.2	(8)
35		PS-0150042-K0	SPRING PIN 1.5X 4	スプリングピン 1.5X 4	(1)
36		320-61806	KNIFE BASE KEY	ヌノキリメスドダイキー	(1)
37		SM-6020452-TP	HEXAGONAL HOLE BOLT	ロックカクアナボルト	(2)
38		SM-6033002-TP	SCREW M3 L=30	ロックカクアナツキボルト M3 L=30	(2)
39		PA-1001028-00	AIR CYLINDER	エアシリシリンダ	(1)
40		320-88502	AIR CYLINDER GUIDE	ヌノキリメスドダイシリシリンダガイド	(1)
41		320-88601	WASHER 1.8X3.8X0.3	ヒラサガネ 1.8X3.8X0.3	(4)
42		SS-8660330-SP	SCREW 1/4-40 L= 3.0	トメネジ 1/4-40 L=3	(2)
43		402-49520	DUST_SUCTIONER_ASM	布屑吸引器組	(1)
44		161-21907	HOSE BAND	ホースバンド	(1)
45		B3538-112-000	OIL RETURN TUBE HOLDER	カンリユウパイプオサエ	(1)
46		320-86308	DUST SUCTIONER	ヌノクススクウインキ	(1)
47		SM-6040602-TP	SCREW M4X0.7 L=6	六角穴ボルト M4X0.7 L=6	(1)
48		320-86407	DUST CHUTE A	ヌノクスシュートA	(1)
49		320-86506	DUST CHUTE B	ヌノクスシュートB	(1)
50		PJ-0460525-01	BARB ELBOW	バーブエルボ	(1)
51		SM-8040402-TP	SCREW M4X0.7 L=4	トメネジ M4X0.7 L=4	(2)
52		BT-0400251-EB	URETHANE TUBE BLACK 4X2.5	ポリウレタンチューブ黒 4X2.5	(1)
53		BT-1200801-EF	URETHANE TUBE WHITE 12X8	ポリウレタンチューブ白 12X8	(1.5)
54		M9024-620-000	SOLENOID VALVE CONNECTOR	デンジベンコネクタ	(1)
55		PV-1502091-00	SOLENOID VALVE	デンジベン	(1)
56		EA-9500B01-00	CABLE BAND	ソクセンバンド	(2)
57		EA-9500B02-00	CABLE BAND	ソクセンバンド	(3)
58		320-86704	KNIFE BASE SPACER, B	ヌノキリメスドダイスペーサB	(1)
59		320-86803	KNIFE BASE SPACER, C	ヌノキリメスドダイスペーサC	(1)
60		320-86902	KNIFE BASE SPACER, D	ヌノキリメスドダイスペーサD	(1)
61		HX-0015000-0A	CABLE CLAMP	ケーブルクリップ	(1)
62		SM-6040602-TP	SCREW M4X0.7 L=6	六角穴ボルト M4X0.7 L=6	(1)
63		PC-0105220-00	SPEED CONTROLLER	スピードコントローラ	(1)
64		PJ-2102031-00	HALF UNION	ハーフユニオン	(1)
65	☆	320-87801	KNIFE HOLDER 18MM(EYELET) A	メスウケ18MM(ハトメ) A	(1)
66		400-40681	HOLDING PLATE (M) RIGHT	ハトメオサエウケイタ(M) ミギ	(1)
67		400-40682	HOLDING PLATE (M) LEFT	ハトメオサエウケイタ(M) ヒダリ	(1)
68		400-49793	PIPE ASSY	ヌノクスジョッキョパイプクミ	(1)
69		PJ-3080400-02	QUICK JOINT	ワンタッチ ツギテ	(1)
70		BT-0400251-EB	URETHANE TUBE BLACK 4X2.5	ポリウレタンチューブ黒 4X2.5	(1.5)
71	☆	#01 320-87900	KNIFE HOLDER 32MM(EYELET) B	メスウケ32MM(ハトメ) B	1
72	☆	#01 320-88007	KNIFE HOLDER 26MM(EYELET) B	メスウケ26MM(ハトメ) B	1
73	☆	#01 320-88106	KNIFE HOLDER 18MM(EYELET) B	メスウケ18MM(ハトメ) B	1
74	☆	#01 400-12587	KNIFE(EYELET) 3B	ヌノキリメス(ハトメ) 3B	1
75	☆	#01 400-12588	KNIFE(EYELET) 6B	ヌノキリメス(ハトメ) 6B	1
76	☆	#01 320-87306	KNIFE(EYELET) 6A	ヌノキリメス(ハトメ) 6A	1
77	☆	#01 320-87603	KNIFE HOLDER 32MM(EYELET) A	メスウケ32MM(ハトメ) A	1
78	☆	#01 320-87702	KNIFE HOLDER 26MM(EYELET) A	メスウケ26MM(ハトメ) A	1
79	#01	402-47941	CUTTING_KNIFE_D2	ヌノキリメスD2	1
80	#01	402-47942	CUTTING_KNIFE_D3	ヌノキリメスD3	1
81	#01	402-47943	CUTTING_KNIFE_D4	ヌノキリメスD4	1
82	#01	402-51323	KNIFE(EYELET) 1A	ヌノキリメス(ハトメ) 1A	1
83	#01	400-54781	CUTTING BLOCK D7	メスウケ D7	1
		NOTE(注記)	#01...OPTIONAL PARTS #02...SELECTIVE PARTS	オプション部品 選択部品	

## 25. AIR COMPONENTS

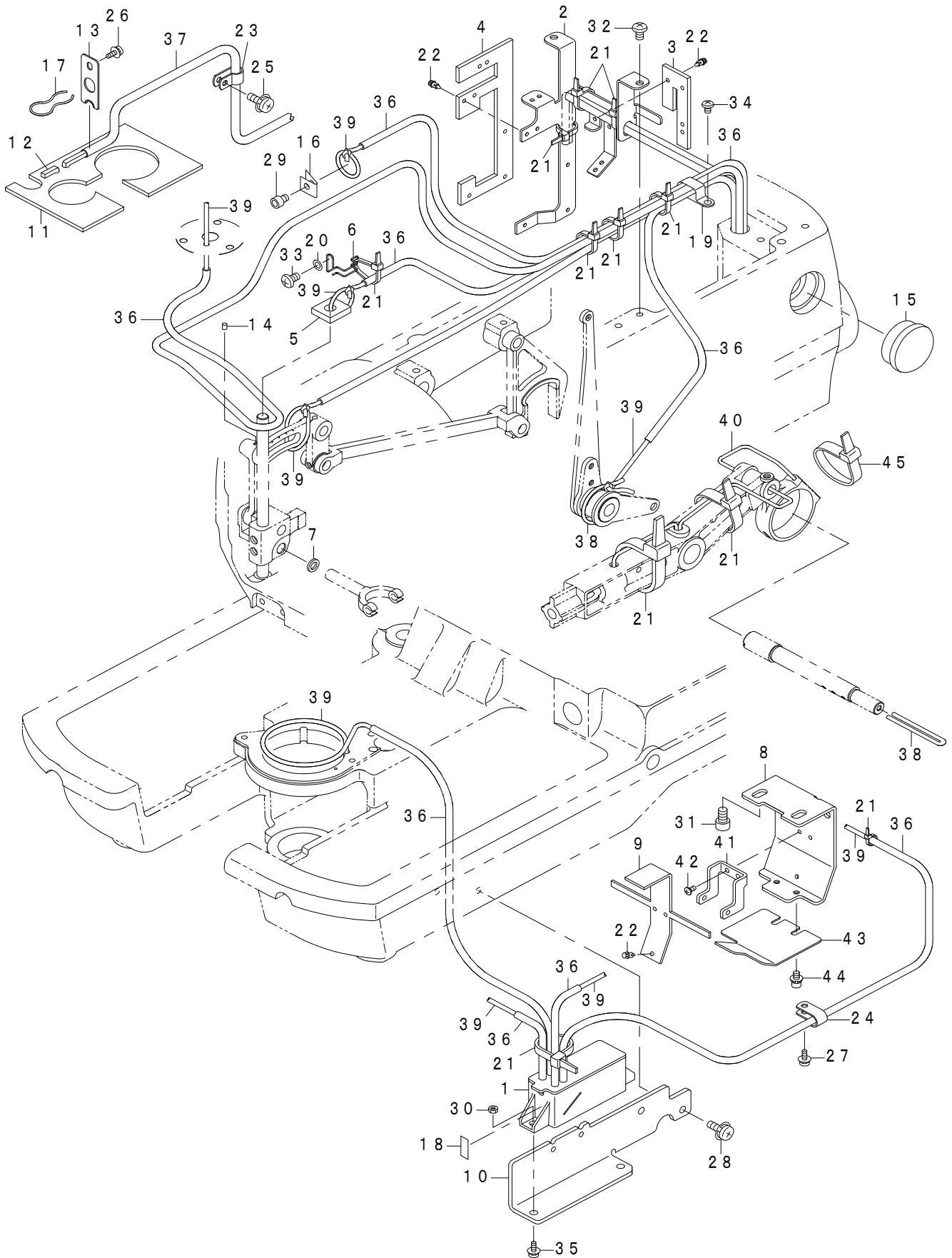
エア関係



REF.NO	NOTE	PART NO	DESCRIPTION	品名	Qty
1	#01	320-72118	SOLENOID VALVE	デンジベン7	1
2	#02	320-72217	SOLENOID VALVE	デンジベン6	1
3		320-72001	SOLENOID VALVE FITTING BASE	デンジベントリツケイタ	1
4	#04	B4715-215-0A0	FILTER REGULATOR ASM.	フィルタレギュレータ クミ	1
5	#04	400-23662	FILTER INSTALLING PLATE	フィルタ トリツケイタ	1
6		BT-0400251-EB	URETHANE TUBE BLACK 4X2.5	ポリウレタンチューブ黒 4X2.5	19.6
7		BT-0600401-EB	URETHANE TUBE BLACK 6X4	ポリウレタンチューブ黒 6X4	1.7
8		EA-9500B01-00	CABLE BAND	ソクセンバンド	2
9		EA-9500B01-00	CABLE BAND	ソクセンバンド	2
10		320-72308	SOLENOID VALVE COVER	デンジベンカバー	1
11		HX-0023300-00	CABLE BAND	ソクセン バンド	12
12		HX-0036400-0E	TUBE	ソクセンパーツ	1
13	#04	NM-6080721-SE	NUT M8	六角 ナット M8	1
14	#02	PC-0124010-00	SPEED CONTROLLER	スピード コントローラ	4
15	#02	PJ-3080400-02	QUICK JOINT	ワンタッチ ツギテ	5
16	#01	PX-5000140-00	PLUG 4	トメセン マル4	4
17		SK-3452001-SE	WOOD SCREW D=4.5 L=20	丸木ねじ D=4.5 L=20	3
18		SK-3452001-SE	WOOD SCREW D=4.5 L=20	丸木ねじ D=4.5 L=20	2
19		SL-4051091-SC	SCREW M5 L=10	座金付きなべ小ねじ M5 L=10	2
20	#04	SL-4051091-SC	SCREW M5 L=10	座金付きなべ小ねじ M5 L=10	2
21	#04	SL-9082093-SE	SCREW M8 L=20	座金付き六角ボルト M8 L=20	1
22	#04	WP-0871602-SE	WASHER 8.7X18X1.6	ヒラザガネ 8.7X18X1.6	2
23	#03	PJ-3050652-04	DOUBLE-ENDED T UNION	両口チーズユニオン	1
24		M9015-620-0A0-A	SOLENOID VALVE CABLE ASM.	デンジベンケーブルクミ	1
25	#02	PX-5000140-00	PLUG 4	トメセン マル4	2
26		PX-0500030-00	SILENCER	サイレンサ	1
27		PV-0100150-00	QUICK EXHAUST VALVE	クイックエキゾーストバルブ	2
28	#03	PX-9500010-00	PLUG 6	トメセン (マル6ヨウ)	1
29	#01	PC-0124010-00	SPEED CONTROLLER	スピード コントローラ	5
30	#01	PJ-3080400-02	QUICK JOINT	ワンタッチ ツギテ	4
31	#03	SK-3452001-SE	WOOD SCREW D=4.5 L=20	丸木ねじ D=4.5 L=20	2
32	#03	BT-0600401-EB	URETHANE TUBE BLACK 6X4	ポリウレタンチューブ黒 6X4	1
33	#03	400-91928	FILTER_REGULATOR_ASM	フィルタレギュレータ組	1
34	#05	WP-0531000-SC	WASHER 5.3X10X1	ヒラザガネ 5.3X10X1	3
		NOTE(注記)	#01....FOR MEB-3200C SS,RS #02....FOR MEB-3200C JS,CS #03....FOR CC #04....EXCEPT CC #05....FOR BB	MEB-3200C SS,RS 用 MEB-3200C JS,CS 用 CC 用 CC を除く BB 用	

## 26. LUBRICATION MECHANISM COMPONENTS

給油関係

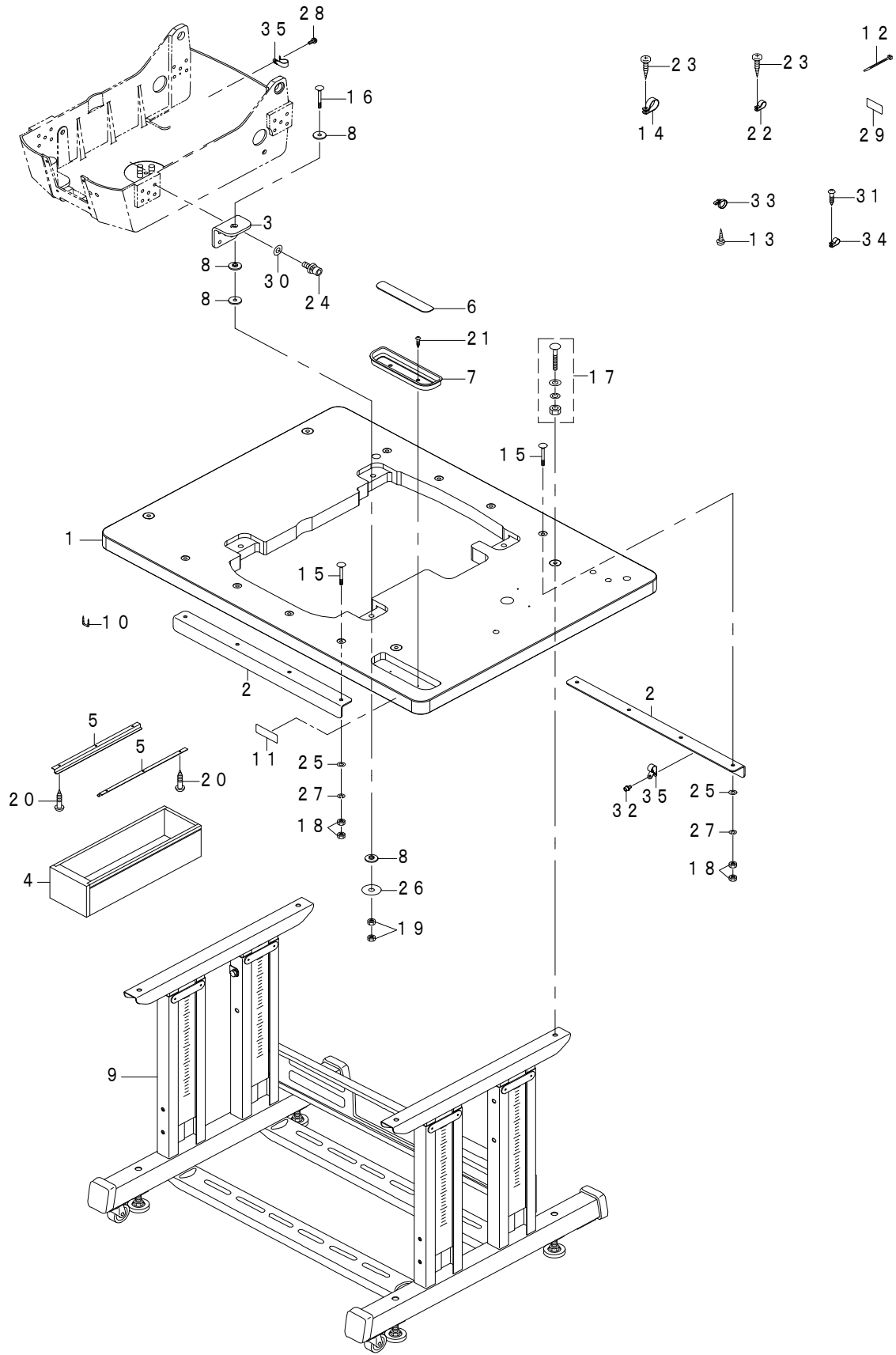




REF.NO	NOTE	PART NO	DESCRIPTION	品名	Qty
1		320-74759	BED OIL TANK ASM.	ベットオイルタンククミ	1
2		320-73504	ARM LUBRICATION PLATE	アームキュウユイタ	1
3		320-73603	ARM LUBRICATION FELT, A	アームキュウユイタフェルトA	1
4		320-73702	ARM LUBRICATION FELT, B	アームキュウユイタフェルトB	1
5		320-73801	LUBRICATION FELT	タテジクキュウユフェルト	1
6		320-73900	FELT HOLDER	フェルトオサエ	1
7		320-74106	FELT	ハリボウヨウドウフタマタフェルト	1
8		400-99934	CAM_LUBRICATION_PLATE	カムルビケーションプレート	1
9		400-99937	OIL_FELT	オイルフェルト	1
10		402-61475	BED_OIL_TANK_FIXING_BASE	ベットオイルタンク固定台	1
11		320-75400	ARM FELT	アームフェルト	1
12		320-75509	OIL RETURN FELT	カンリユウフェルト	1
13		320-75608	OIL RETURN PIPE HOLDER	カンリユウパイプオサエ	1
14		B1821-210-D00	SHUTTLE OIL FELT	オオガマキュウユアナフェルトB	1
15		402-49534	OIL_GAUGE	オイルゲージ	1
16		B3518-280-000	BALANCE LUBRICATING	テンビン キューユパイリン	1
17		229-25101	OIL FELT PRESSER	カンリユウフェルトオサエ	1
18		B1140-761-000	OILING LABEL	キューユ シジバン	1
19		D2112-555-B00	CORD HOLDER	コード止め金具A	1
20		WP-0480856-SP	WASHER 4.8X8.4X0.8	ヒラザガネ 4.8X8.4X0.8	1
21		EA-9500B01-00	CABLE BAND	ソクセンバンド	9
22		HX-0009400-0A	NYLON RIVET	ナイロンリベット	15
23		HX-0015000-0C	CABLE CLAMP	ケーブル クリップ	1
24		HX-0015000-0C	CABLE CLAMP	ケーブル クリップ	1
25		SL-6040892-TN	SCREW M4 L=8	座金付き六角穴ボルト M4 L=8	1
26		SL-6040892-TN	SCREW M4 L=8	座金付き六角穴ボルト M4 L=8	1
27		SL-6041092-TN	SCREW M4 L=10	座金付き六角穴ボルト M4 L=10	1
28		SL-6051092-TN	SCREW M5 L=10	座金付き六角穴ボルト M5 L=10	2
29		SM-6040502-TP	SCREW M4X0.7 L=5	口ツカクアナボルト M4 L=5	1
30		NM-6050001-SP	NUT M5X0.8 TYPE1	六角 ナット M5X0.8 1種	2
31		SM-6061002-TP	SCREW M6 L=10	口ツカクアナボルト M6 L=10	2
32		SS-4110715-SP	SCREW 11/64-40 L=7	ナベネジ 11/64-40 L=7	2
33		SS-4110715-SP	SCREW 11/64-40 L=7	ナベネジ 11/64-40 L=7	1
34		SS-4120615-SP	SCREW 3/16-28 L=6	ナベネジ 3/16-28 L=6	1
35		SL-4051291-SC	SCREW M5 L=12	座金付きなべ小ねじ M5 L=12	2
36		BP-3000001-00	VINYL TUBE	ビニールパイプ	4.3
37		BP-5000000-00	VINYL PIPE	ビニール パイプ	0.5
38		CQ-2000000-00	COTTON OIL WICK D=2	モメン ユシン D=2	3.5
39		CQ-2522000-00	COTTON OIL WICK D=2.5	モメン ユシン D=2.5	4.6
40		CQ-2020000-00	COTTON OIL WICK D=2	木綿油芯 D=2	0.3
41		400-99935	FELT HOLDER PLATE	フェルトホルダープレート	1
42		SM-0030601-SC	SCREW M3X6	トラスねじ M3X6	2
43		400-99936	LOOPER_CAM_COVER	ルーパーカムカバー	1
44		SL-6040892-TN	SCREW M4 L=8	座金付き六角穴ボルト M4 L=8	2
45		EA-9500B01-00	CABLE BAND	ソクセンバンド	1

# 27. TABLE COMPONENTS

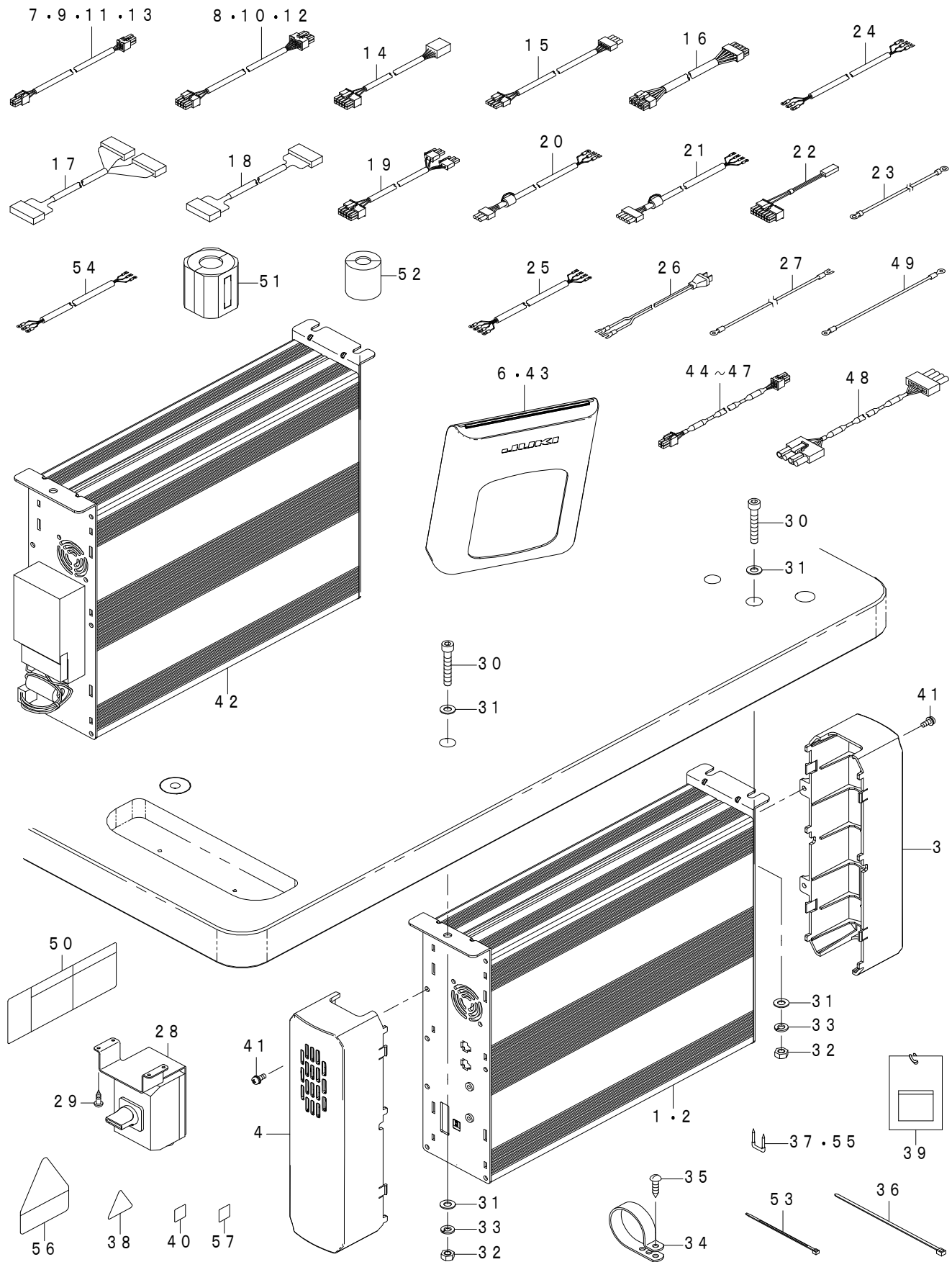
脚卓関係



REF.NO	NOTE	PART NO	DESCRIPTION	品名	Qty
1		402-49639	SEMI-SUNKEN_TABLE_ASM	半沈テーブル組	1
2		402-67040	TABLE REINFORCEMENT PLATE	テーブル補強板	2
3		402-42533	BOTTOM_COVER_STAY	ボトムカバーステー	4
4		111-55108	DRAWER	ヒキダシ	1
5		111-55207	DRAWER SUPPORT	ヒキダシ ササエ	2
6		111-55801	CASE MAGNET	コモノイレ マグネット	1
7		111-56007	CASE	コモノイレ	1
8		140-03701	BOLT CUSHION A	トウブコティボルトクッション (A)	16
9		B8101-221-DA0	STAND ASM.	キヤクケツゴウ	1
10		D8204-555-D00	DRAWER STOPPER	ヒキダシストッパー	1
11	#01	400-94560	CE MARKING LABEL (EU)	CEマーキング銘板 (EU)	1
12		HX-0006500-0A	CABLE CLIP	ソクセンバンド	3
13		SK-1272001-SE	WOOD SCREW D=2.7 L=20	皿木ねじ D=2.7 L=20	1
14		HX-0015000-0N	CABLE CLIP	ケーブルクリップ	2
15		MAO-11108N00	PEDAL SWITCH FRAME BOLT	テコ トリツケダイ ボルト	8
16		MAO-11108N00	PEDAL SWITCH FRAME BOLT	テコ トリツケダイ ボルト	4
17		MTJ-MS00000S	SCREW SET	モータ トリツケボルト クミ	4
18		NM-6060001-SC	NUT M6X1 TYPE1	六角ナット M6 X 1 1種	16
19		NM-6060001-SC	NUT M6X1 TYPE1	六角ナット M6 X 1 1種	8
20		SK-3311601-SE	WOOD SCREW D=3.1 L=16	丸木ねじ D=3.1 L=16	6
21		SK-3382001-SE	WOOD SCREW D=3.8 L=20	丸木ねじ D=3.8 L=20	2
22		HX-0015000-0H	CABLE CLAMP	ケーブル クリップ	2
23		SK-3382001-SE	WOOD SCREW D=3.8 L=20	丸木ねじ D=3.8 L=20	4
24		SM-6082502-TN	BOLT	ロツカクアナボルト	20
25		WP-0641601-SC	WASHER	ヒラザガネ ミガキマル M6	8
26		WP-0852086-SC	WASHER M8	ヒラザガネ	4
27		WS-0610002-KN	SPRING WASHER M6	バネザガネ M6	8
28	#01	SL-4041291-SC	SCREW M4 L=12	座金付きなべ小ねじ M4 L=12	1
29		168-70206	GRAVITY SEAL	カジュウチュウシンシール	1
30		WP-0850002-SP	WASHER 8.5X18X1.6	ヒラザガネ 8.5 X 18 X 1.6	20
31		SK-3412001-SE	WOOD SCREW D=4.1 L=20	丸木ねじ D=4.1 L=20	1
32	#01	SL-6040692-TN	SCREW M4 L=6	座金付き六角穴ボルト M4 L=6	1
33		HX-0013500-00	CABLE CLAMP	ケーブルランプ	1
34		HX-0015000-0F	CABLE CLIP	ケーブルクリップ	1
35	#01	HX-0076000-00	CABLE CLAMP	ケーブルランプ	2
		NOTE(注記)	#01....FOR BB	BB用	

# 28. TRANSMISSION COMPONENTS

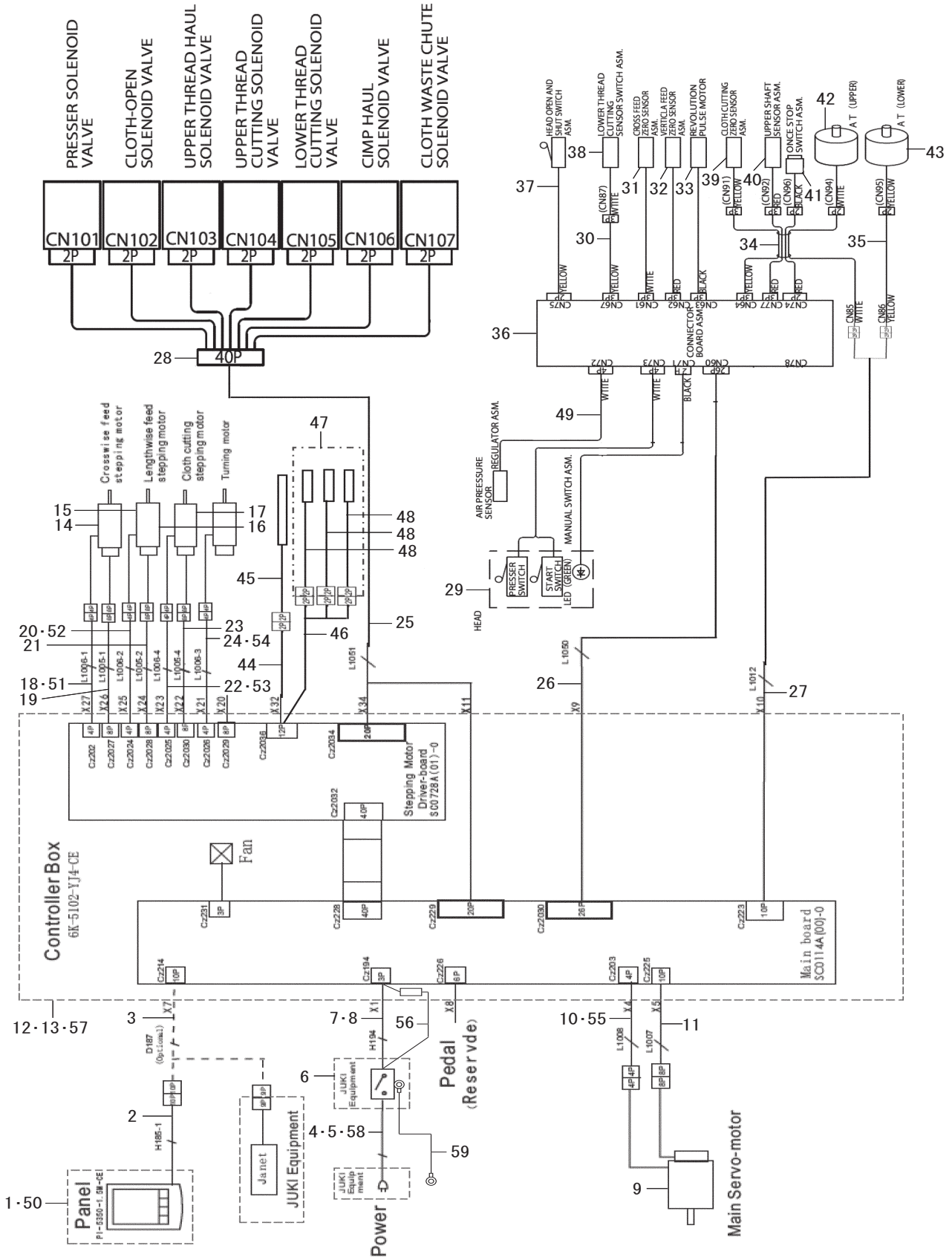
電装関係



REF.NO	NOTE	PART NO	DESCRIPTION	品名	Qty
1	#02	402-49310	CNT BOX 1P200-240V	電装ボックス単相200-240V	1
2	#06	402-49311	CNT BOX 3P200-240V/1P100-120V	電装ボックス三相200-240V/単相100-120V	1
3		402-51715	FRONT COVER JK2004-6	前面カバー	1
4		402-51716	REAR COVER JK2004-7	後面カバー	1
5		SL-4041081-SC	SCREW M4 L=10	座金付きなべ小ねじ M4 L=10	4
6		402-49313	CONTROL PANEL	操作パネル	1
7	#07	402-49322	X MOTOR POWER CABLE L1006-1	横送モータ動力中継コード組	1
8		402-49323	X MOTOR ENCODER CABLE L1005-1	横送モータエンコーダ中継コード組	1
9	#07	402-49324	Y MOTOR POWER CABLE L1006-2	縦送モータ動力中継コード組	1
10		402-49325	Y MOTOR ENCODER CABLE L1005-2	縦送モータエンコーダ中継コード組	1
11	#07	402-49326	C MOTOR POWER CABLE L1006-4	布切モータ動力中継コード組	1
12		402-49327	C MOTOR ENCODER CABLE L1005-4	布切モータエンコーダ中継コード組	1
13	#07	402-49328	Z MOTOR POWER CABLE L1006-3	旋回モータ動力中継コード組	1
14		402-49329	PANEL CABLE D185	パネルケーブル	1
15	#07	402-49306	MAIN MOTOR POW. CABLE L1008	主軸動力ケーブル	1
16		402-49307	MAIN MOTOR ENC. CABLE L1007	主軸エンコーダケーブル	1
17		402-49414	VALBE CABLE L1051	電磁弁中継40Pコード組	1
18		402-49415	CON. PCB CABLE L1050	コネクタ基板26Pコード組	1
19		402-49416	SOL.CABLE L1012	糸調子ソレノイド接続ケーブル	1
20	#02	402-51708	SWTCH-BOX POWER CABLE H194	スイッチ_電装電源ケーブル	1
21	#06	402-51714	SWTCH-BOX POWER CABLE H197	スイッチ_電装電源ケーブル 三相	1
22		402-49419	LIGHT RELAY CODE ASSY	手元ライト中継コード組	1
23		G8514-286-0A0	FRAME EARTH CORD ASM.	トウアースコード クミ	1
24	#05	400-86470	POWER CABLE 1P ASSY	デンゲンコード1Pクミ	1
25	#04	400-86469	POWER CABLE 3P ASSY	デンゲンコード3Pクミ	1
26	#03	400-86468	POWER CABLE 1P PLUG ASSY	デンゲンコード1Pプラグクミ	1
27	#03	M9034-580-0A0	GROUND CORD ASM.	100Vヨウアースコードクミ	1
28		M8512-581-0A0	POWER SWICH ASM.	デンゲンスイッチクミ	1
29		SK-3512001-SE	WOOD SCREW D=5.1 L=20	丸木ねじ D=5.1 L=20	4
30		SM-6064052-TN	SCREW M6 L=40	ロックカアナボルト M6 L=40	3
31		WP-0651001-SC	WASHER	ヒラザガネ	6
32		NM-6060001-SE	NUT M6X1 TYPE1	六角 ナット M6X1 1種	3
33		WS-0610002-KN	SPRING WASHER M6	バネザガネ M6	3
34		HX-0015000-0R	CABLE CLAMP	ケーブルクリップ	1
35		SK-3482001-SE	WOOD SCREW D=4.8 L=20	丸木ねじ D=4.8 L=20	1
36		EA-9500B02-00	CABLE BAND	ソクセンバンド	3
37	#07	MAO-11532000	CORD STAPLE	コード ステップル	3
38	#05	CM-3001000-03	VOLTAGE WARNING LABEL(25)	危険電圧警告シール (25)	1
39		M3004-511-00A	VOLTAGE INDICATION CARD	デンアツ ヒヨウシフダA	1
40		CM-6001001-01	WEEE MARK LABEL S	WEEE マーク ラベル S	1
41		SL-4041081-SC	SCREW M4 L=10	座金付きなべ小ねじ M4 L=10	4
42	#01	402-49312	CNT BOX 1P200-240V CE	電装ボックス単相200-240V_CE	1
43	#01	402-49314	CONTROL PANEL CE	操作パネルCE	1
44	#01	402-65174	X MOTOR POW CABLE CE	横送りパルスモータ動力ケーブルCE	1
45	#01	402-65175	Y MOTOR POW CABLE CE	縦送りパルスモータ動力ケーブルCE	1
46	#01	402-65176	CUT MOTOR POW CABLE CE	布切りパルスモータ動力ケーブルCE	1
47	#01	402-65177	Z MOTOR POW CABLE CE	旋回パルスモータ動力ケーブルCE	1
48	#01	402-65178	MAIN MOTOR POW CABLE CE	主軸動力ケーブルCE	1
49	#01	402-66967	PARTS CONNECT CORD	部品接続コード	9
50	#06	CM-3001004-02	VOLTAGE DANGER LABEL 3 (SMALL)	電撃危険ラベル3(小)	1
51	#01	HN-0042100-00	CORES	コア	1
52	#01	HN-0014900-00	CORES	コア	2
53	#01	EA-9500B01-00	CABLE BAND	ソクセンバンド	6
54	#01	402-65179	SWTCH-BOX POWER CABLE CE	スイッチ_電装電源ケーブル CE	1
55	#01	MAO-11532000	CORD STAPLE	コード ステップル	4
56	#05	CM-3004006-02	VOLTAGE CAUTION LABEL L=25	電圧注意シール L=25	1
57	#01	401-50131	EAC_MARK_LABEL_S	AECマークラベルS	1
		NOTE(注記)	#01...FOR BBP (1Φ200~240V CE) #02...FOR AAE.CCE (1Φ200~240V) #03...FOR EEA (1Φ100~120V) #04...FOR EEG (3Φ200~240V). AAG (3Φ200~240V) #05...NOTE FOR #01.#02 #06...NOTE FOR #03.#04 #07...NOTE FOR #02.#03.#04	BBP (1Φ200~240V CE) 用 AAE.CCE (1Φ200~240V) 用 EEA (1Φ100~120V) 用 EEG (3Φ200~240V). AAG (3Φ200~240V) 用 注記 #01.#02 用 注記 #03.#04 用 注記 #02.#03.#04 用	

# 29. WIRING DIAGRAM

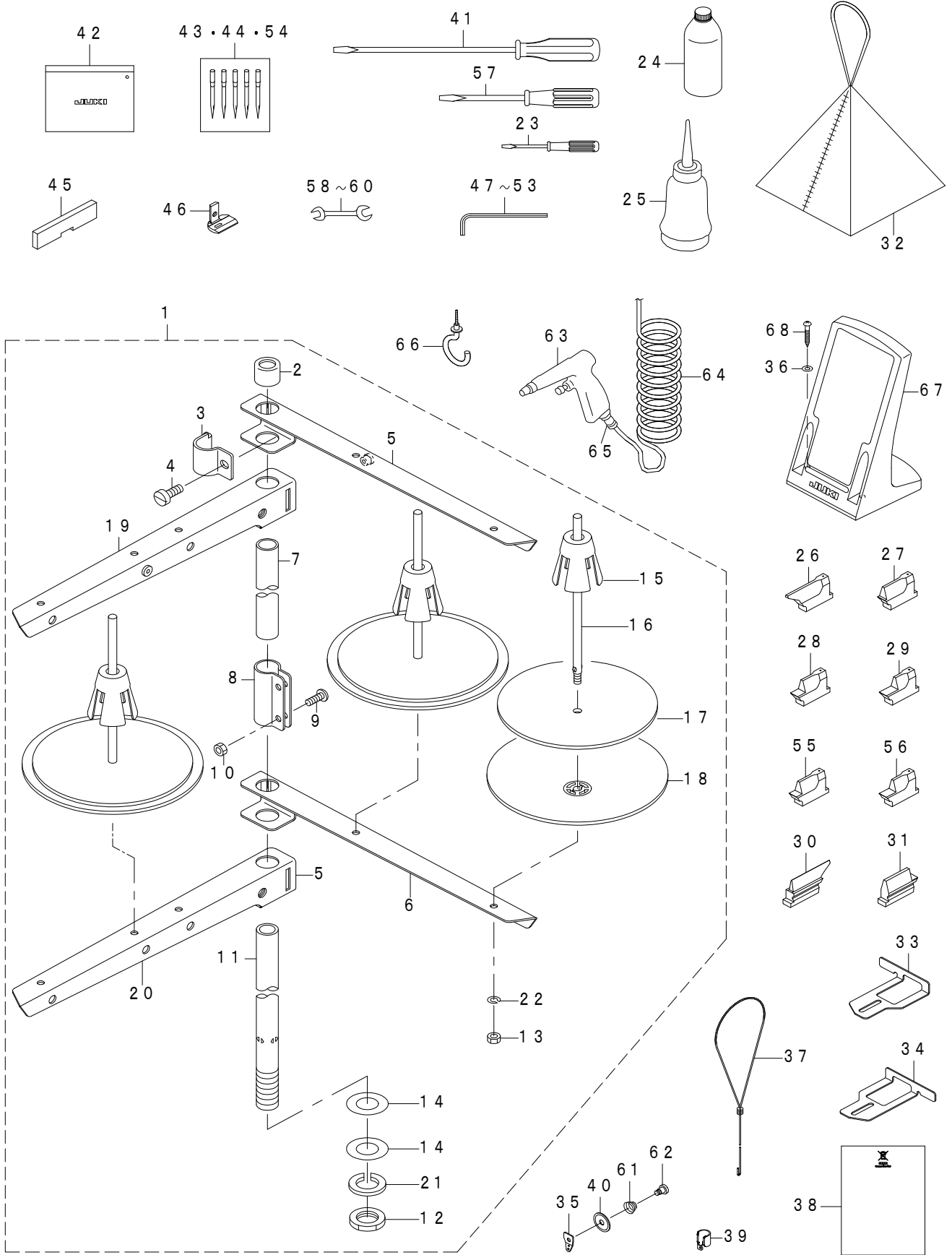
電裝配線図



REF.NO	NOTE	PART NO	DESCRIPTION	品名	Qty
1		402-49313	CONTROL PANEL	操作パネル	1
2		402-49329	PANEL CABLE D185	パネルケーブル	1
3		402-51709	JANET COMMUNICATION LINE D187	JANETS接続コード	1
4	#05	400-86470	POWER CABLE 1P ASSY	デンゲンコード1Pクミ	1
5	#04	400-86469	POWER CABLE 3P ASSY	デンゲンコード3Pクミ	1
6		HA-0058200-00	SWITCH	スイッチ	1
7	#02	402-51708	SWTCH-BOX POWER CABLE H194	スイッチ-電装電源ケーブル	1
8	#06	402-51714	SWTCH-BOX POWER CABLE H197	スイッチ-電装電源ケーブル 三相	1
9		402-49315	MAIN SERVO MOTOR	主軸サーボモータ	1
10	#07	402-49306	MAIN MOTOR POW. CABLE L1008	主軸動力ケーブル	1
11		402-49307	MAIN MOTOR ENC. CABLE L1007	主軸エンコーダケーブル	1
12	#02	402-49310	CNT BOX 1P200-240V	電装ボックス単相200-240V	1
13	#06	402-49311	CNT BOX 3P200-240V/1P100-120V	電装ボックス三相200-240V/単相100-120V	1
14		402-49317	X FEED STEPPING MOTOR	横送りステッピングバルスモータ	1
15		402-49318	Y FEED STEPPING MOTOR	縦送りステッピングバルスモータ	1
16		402-49316	KNIFE STEPPING MOTOR	布切りステッピングモータ	1
17		402-49319	Z FEED STEPPING MOTOR	旋回ステッピングバルスモータ	1
18	#07	402-49322	X MOTOR POWER CABLE L1006-1	横送モータ動力中継コード組	1
19		402-49323	X MOTOR ENCODER CABLE L1005-1	横送モータエンコーダ中継コード組	1
20	#07	402-49324	Y MOTOR POWER CABLE L1006-2	縦送モータ動力中継コード組	1
21		402-49325	Y MOTOR ENCODER CABLE L1005-2	縦送モータエンコーダ中継コード組	1
22	#07	402-49326	C MOTOR POWER CABLE L1006-4	布切モータ動力中継コード組	1
23		402-49327	C MOTOR ENCODER CABLE L1005-4	布切モータエンコーダ中継コード組	1
24	#07	402-49328	Z MOTOR POWER CABLE L1006-3	旋回モータ動力中継コード組	1
25		402-49414	VALBE CABLE L1051	電磁弁中継40Pコード組	1
26		402-49415	CON. PCB CABLE L1050	コネクタ基板26Pコード組	1
27		402-49416	SOL.CABLE L1012	糸調子ソレノイド接続ケーブル	1
28	M9015-620-0A0		SOLENOID VALVE CABLE ASM.	デンジバンケーブルクミ	1
29		320-76655	HAND SWITCH ASM.	テモトスイッチクミ	1
30		320-78354	SENSOR CABLE ASM.	シタイトキリセンサケーブルクミ	1
31		320-78057	HOME POSITION SENSOR ASM.	ヨコオクリゲンテンセンサクミ	1
32		320-76853	SENSOR ASM.	タテオクリゲンテンセンサクミ	1
33		320-77059	HOME POSITION SENSOR ASM.	センカイゲンテンセンサクミ	1
34		320-77950	RELAY CABLE ASM.	トウブセンサチュウケイコードクミ	1
35		320-53357	AT RELAY CODE ASM.	シタイトATチュウケイコードクミ	1
36		402-49421	CONNECTOR PCB ASSY	コネクタ基板組	1
37		320-02255	SWITCH ASM.	ベットカイハイスイッチクミ	1
38		400-21684	SENSOR SWITCH ASM	センサスイッチクミ	1
39		320-77356	HOME POSITION SENSOR ASM.	ヌノキリゲンテンセンサクミ	1
40		320-77653	SENSOR ASM.	ウエジクセンサクミ	1
41		320-02354	SWITCH ASM.	イチジツ デイジススイッチクミ	1
42		320-54900	AT (UPPER)	AT (ウエ)	1
43		320-53209	AT (LOWER)	AT (シタ)	1
44		402-49419	LIGHT RELAY CODE ASSY	手元ライト中継コード組	1
45		402-46206	LED_LAMP	LED照明	1
46		402-49308	MARKING LIGHT RELAY CODE ASSY	マーキングライト中継コード組	1
47		402-49514	MARKING_LIGHT_UNIT	マーキングライトユニット	1
48		KE-0000000-10	LAMP	ランプ	(1)
49		B4715-210-0A0	FILTER REGULATOR ASM.	フィルタレギュレータクミ	1
50	#01	402-49314	CONTROL PANEL CE	操作パネルCE	1
51	#01	402-65174	X MOTOR POW CABLE CE	横送りバルスモータ動力ケーブル CE	1
52	#01	402-65175	Y MOTOR POW CABLE CE	縦送りバルスモータ動力ケーブル CE	1
53	#01	402-65176	CUT MOTOR POW CABLE CE	布切りバルスモータ動力ケーブル CE	1
54	#01	402-65177	Z MOTOR POW CABLE CE	旋回バルスモータ動力ケーブル CE	1
55	#01	402-65178	MAIN MOTOR POW CABLE CE	主軸動力ケーブル CE	1
56	#01	402-65179	SWTCH-BOX POWER CABLE CE	スイッチ-電装電源ケーブル CE	1
57	#01	402-49312	CNT BOX 1P200-240V CE	電装ボックス単相200-240V CE	1
58	#03	400-86468	POWER CABLE 1P PLUG ASSY	デンゲンコード1Pプラグクミ	1
59	#03	M9034-580-0A0	GROUND CORD ASM.	100Vヨウアースコードクミ	1
		NOTE(注記)	#01...FOR BBP (1φ200~240V CE) #02...FOR AAE.CCE (1φ200~240V) #03...FOR EEA (1φ100~120V) 用 #04...FOR EEG (3φ200~240V), AAG (3φ200~240V) 用 #05...NOTE FOR #01,#02 #06...NOTE FOR #03,#04 #07...NOTE FOR #02,#03,#04	BBP (1φ200~240V CE) 用 AAE.CCE (1φ200~240V) 用 EEA (1φ100~120V) 用 EEG (3φ200~240V), AAG (3φ200~240V) 用 注記 #01,#02 用 注記 #03,#04 用 注記 #02,#03,#04 用	

# 30. ACCESSORY PARTS COMPONENTS

付属品関係

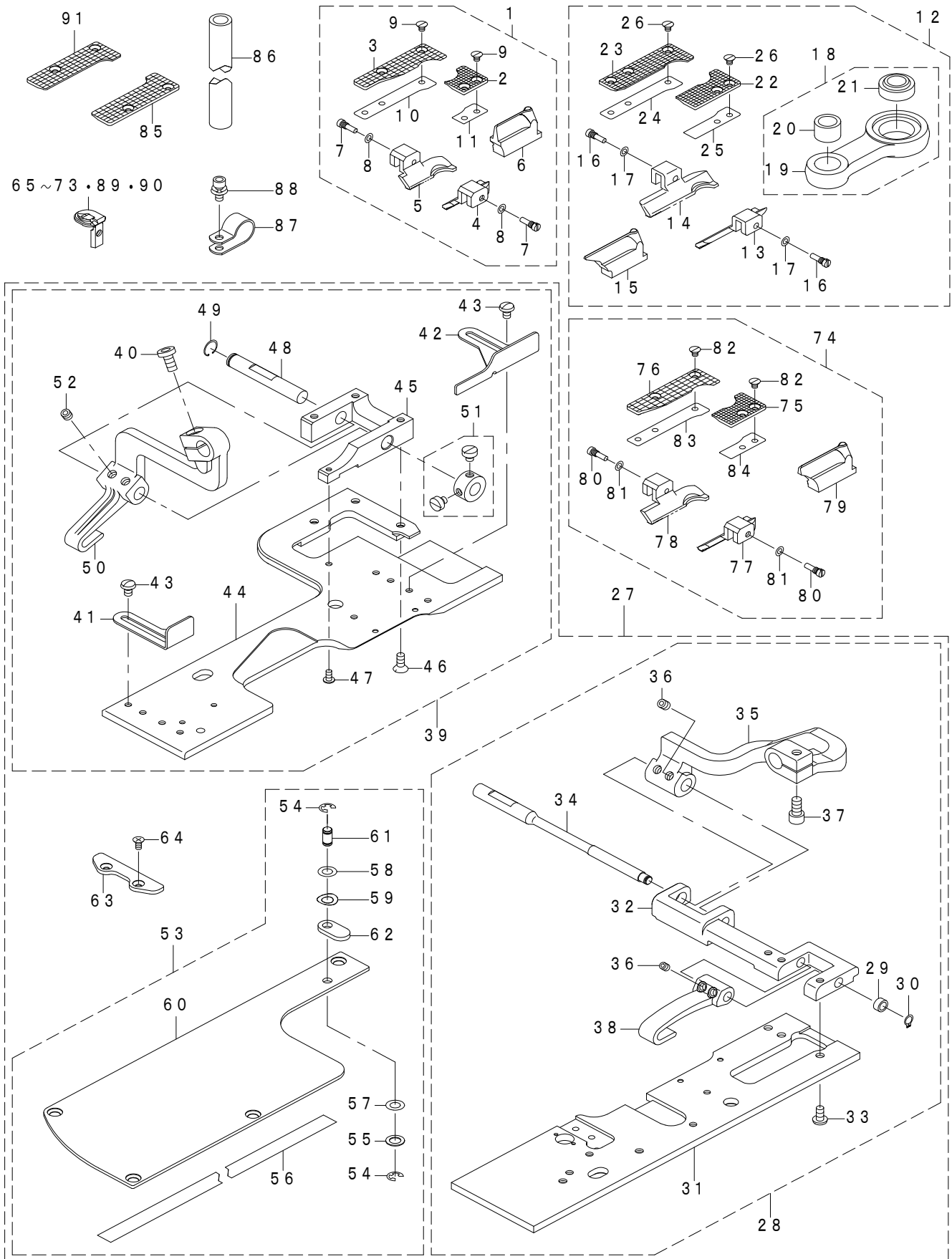




REF.NO	NOTE	PART NO	DESCRIPTION	品名	Qty
1		138-50052	THREAD STANDING DEVICE ASM.	イトタテソウチ (クミ)	1
2		229-31406	SPOOL REST ROD RUBBER CAP	イトタテボウホゴゴム	(1)
3		229-30705	THREAD GUIDE ARM JOINT	イトタテボウシメカナグ	(4)
4		SM-6061610-SC	SCREW M6 L=16	ヒラコネジ M6 L=16	(4)
5		229-30556	THREAD STANDING ARM ASM.	イトタテウデ (クミ)	(1)
6		229-30507	SPOOL REST ARM	イトタテウデ	(1)
7		229-30408	SPOOL REST ROD	イトタテボウ (ウエ)	(1)
8		229-31307	SPOOL REST ROD JOINT	イトタテボウツギテ	(1)
9		SM-4051405-SE	SCREW M5 L=14	ナベコネジ M5 L=14	(2)
10		NM-6050001-SE	NUT M5X0.8 TYPE1	六角ナット M5X0.8 1種	(2)
11		229-30309	SPOOL REST ROD, LOWER	イトタテボウ (シタ)	(1)
12		NM-6160511-SE	NUT M16X1.5 TYPE1	六角 ナット M16X1.5 1種	(1)
13		NM-6050001-SE	NUT M5X0.8 TYPE1	六角ナット M5X0.8 1種	(3)
14		WP-1612616-SE	WASHER 16X30X2.6	ヒラザガネ	(2)
15		229-31109	SPOOL RETAINER	イトマキフレドメ	(3)
16		229-31000	SPOOL PIN	イトマキウケボウ	(3)
17		229-30903	SPOOL REST CUSHION	イトマキウケザラクッション	(3)
18		229-30804	SPOOL REST	イトマキウケザラ	(3)
19		131-68950	THREAD STANDING ARM A ASM.	イトタテウデアクミ	(1)
20		131-68901	THREAD STANDING ARM A	イトタテウデア	(1)
21		WS-1643202-KR	SPRING WASHER	バナザガネ 16.4X26.6X3.2	(1)
22		WS-0510002-KN	SPRING WASHER M5	バナザガネ M5	(3)
23		229-33204	SCREW DRIVER	ドライバー (ショウ)	1
24		MDF-RX2001L0	DEFRIX OIL NO.2	デフレックス オイル NO.2	1
25		B9121-012-0A0	OILER ASM.	アブラサシ クミ	1
26	★	#10 320-67209	KNIFE HOLDER 38MM(EYELET) H	メスウケ38MM (ハトム) H	1
27	★	#04 320-67803	KNIFE HOLDER 26MM(EYELET) H	メスウケ26MM (ハトム) H	1
28	★	#03 320-68108	KNIFE HOLDER 20MM(EYELET) H	メスウケ20MM (ハトム) H	1
29	★	#03 320-68306	KNIFE HOLDER 16MM(EYELET) H	メスウケ16MM (ハトム) H	1
30	★	#03 140-41404	CUTTING KNIFE, DECORATIVE	ヌノキリメス (ネムリメ)	1
31	★	#03 140-42907	KNIFE HOLDER 22MM(STRAIGHT LINE)	メスウケ 22MM (ネムリメ)	1
32		GEB-03653000	DUST BAG	ダストバック	1
33		#05 320-27609	VERTICAL GUIDE RIGHT	タテガイドミギ	1
34		#05 320-27708	VERTICAL GUIDE LEFT	タテガイドヒダリ	1
35	★	#09 400-23465	THREAD GUIDE	ハライトイトアンナイ	1
36		WP-0501016-SC	WASHER 5X10.5X1	ヒラザガネ 5X10.5X1	2
37		140-58002	THREADER	イトトオリ	1
38		#01 CM-6001002-01	WEEE INFORMATION SHEET	WEEE インフォメーション シート	1
39	★	#02 320-51708	THREAD GUIDE	ハライトイトアンナイ	1
40	★	#09 B2313-180-000	TENSION DISC	ハライト イトチヨ-シザラ	1
41		229-33006	ACCESSORIE BAG	ドライバー (ダイ)	1
42		229-32800	ACCESSORIE BAG	フックヒンパツグ	1
43	★	MC-1858010-02	NEEDLE (SCHMETZ 558) #100-2	ハリ (シュメツ 558) NM100-2	1
44	★	#08 MC-1858011-02	NEEDLE (SCHMETZ 558) #110-2	ハリ (シュメツ 558) NM110-2	1
45		320-21404	TIMING GAUGE	タイミングゲージ	1
46		140-58200	TIMING GAUGE SUPPORT BASE	タイミングゲージ ササエダイ	1
47		B9142-372-000	HEXAGONAL WRENCH (7.1X8.1)	ロツカクボ- スパナ (7.1X8.1)	1
48		MAI-17001000	SPANNER (1.5)	6カクボ- スパナ (1.5)	1
49		J1066-000-00C	HEXAGONAL WRENCH KEY 2.5	ロツカクボ- スパナ 2.5	1
50		GCT-02905000	SPANNER	6カクボ- スパナ (2ミリ)	1
51		J1066-000-00D	HEXAGONAL ROD SPANNER KEY 3	ロツカクボウ スパナ 3	1
52		B9140-372-000	HEXAGONAL WRENCH	ロツカクボ- スパナ (シヨ-)	1
53		GCT-02906000	HEXAGONAL SPANNER	6カクボ- スパナ	1
54	★	#06 MC-1858012-02	NEEDLE	ハリ	1
55	#07	320-68009	KNIFE HOLDER 22MM(EYELET) H	メスウケ22MM (ハトム) H	1
56	#06	320-68207	KNIFE HOLDER 18MM(EYELET) H	メスウケ18MM (ハトム) H	1
57		229-33105	SCREW DRIVER	ドライバー (チュウ)	1
58		260-34801	WRENCH (7X8)	リョウグチスパナ (ショウ) 7*8	1
59		B9113-012-000	WRENCH (9X10)	リョ-グチ スパナ (シヨ-)	1
60		B9112-012-000	WRENCH (11X14)	リョ-グチ スパナ (ダイ)	1
61	★	#09 140-45900	TENSION SPRING	ハライトチヨウシバナ	1
62	★	#09 140-45801	SCREW	ハライトチヨウシザラトメネジ	1
63		161-11403	AIR GUN	エア-ガン	1
64		G5458-116-000	CURLED TUBE	カールチューブ	1
65		PJ-3010651-03	HALF UNION 6XPT1/8	ハ-フ ユニオン 6XPT1/8	1
66		MAT-81163T00	CORD HOLDER	コードカケ	1
67		400-35024	OPERATION_BOX_FIXED_PLATE(B)ASM	ソウサバコトリツケイタ (B) クミ	1
68		SK-3413201-SE	WOOD SCREW D=4.1 L=32	丸木ねじ D=4.1 L=32	2
		NOTE(注記)	#01.....EXCEPT EE,CC #02.....FOR MEB-3200C JS(AA,BB) #03.....FOR MEB-3200C JS,CS #04.....FOR MEB-3200C JS(EE) #05.....FOR MEB-3200C RS #06.....FOR MEB-3200C JS(AA,BB,CC) #07.....FOR MEB-3200C CS #08.....FOR MEB-3200C JS(EE),CS #09.....EXCEPT CC #10.....EXCEPT MEB-3200C JS,CS, SS(CC),JS(CC),CS(CC)	EE,CCを除く MEB-3200C JS(AA,BB)用 MEB-3200C JS,CS用 MEB-3200C JS(EE)用 MEB-3200C RS用 MEB-3200C JS(AA,BB,CC)用 MEB-3200C CS用 MEB-3200C JS(EE),CS用 CCを除く MEB-3200C JS,CS,SS(CC), JS(CC),CS(CC)を除く	

### 31. OPTION COMPONENTS (1)

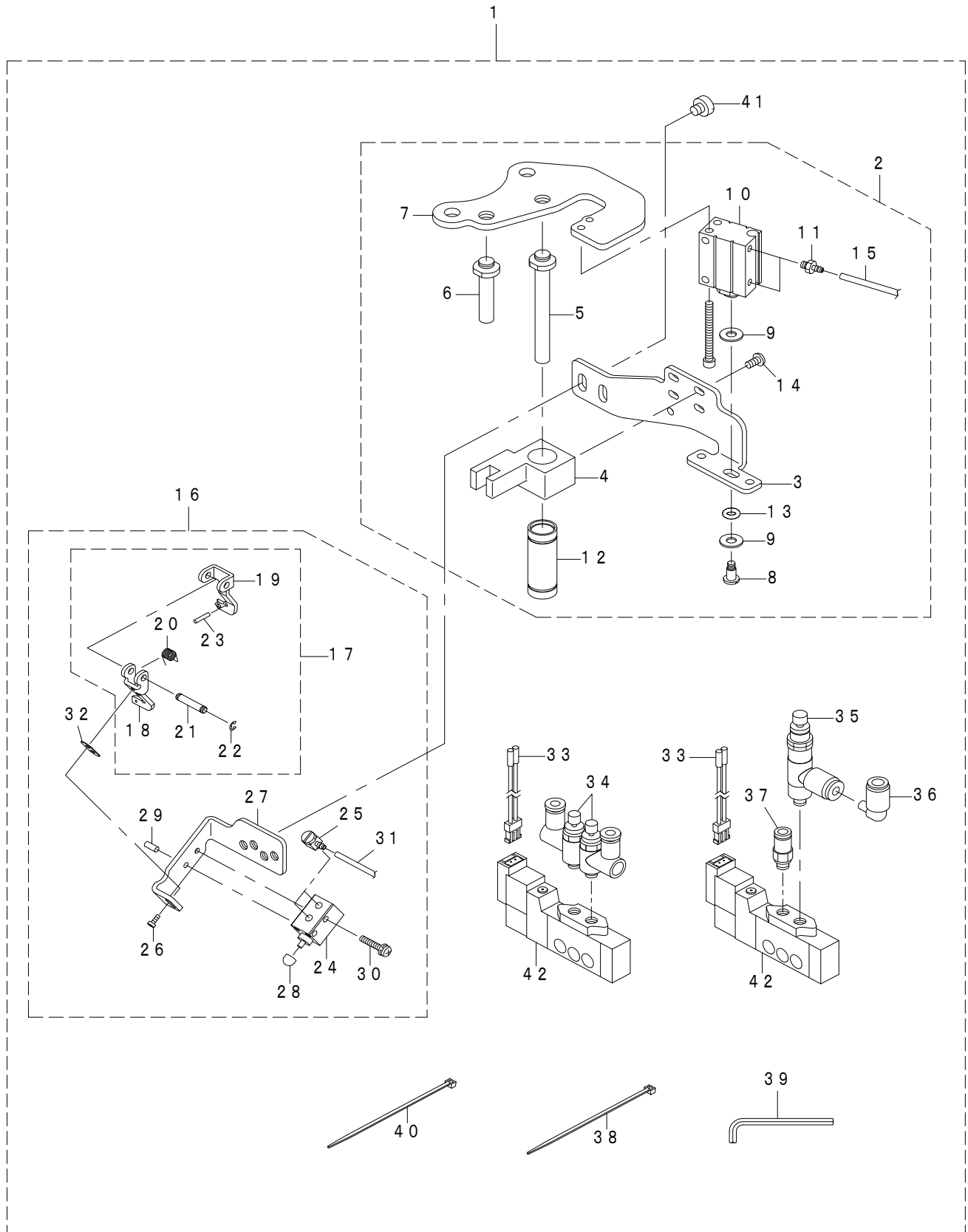
オプション関係 (1)



REF.NO	NOTE	PART NO	DESCRIPTION	品名	Qty
1	#01	320-28458	EYELET COMPENSATING FOOT S SET	ハトメダンオサエSセット	1
2		320-28409	HOLDING PLAT S RIGHT	ハトメオサエウケイタJミギS	(1)
3		320-28516	HOLDING PLATE LEFT	ハトメオサエウケイタJヒダリS	(1)
4		320-28201	COMPENSATING FOOT S RIGHT	ハトメダンオサエアシミギS	(1)
5		320-28300	COMPENSATING FOOT S LEFT	ハトメダンオサエアシヒダリS	(1)
6		320-63604	CUTTING KNIFE (EYELET) S	ヌノキリメス (ハトメ) S	(1)
7		140-10508	PRESSER FOOT ATTACHING SCREW	オサエアシ トリツケネジ	(2)
8		WZ-0320290-UZ	BEND WASHER 3.2X6.5X0.15	曲げ座金 3. 2 X 6. 5 X 0. 1 5	(2)
9		SM-1030400-SP	SCREW M3 L=4	サラネジ M3 L=4	(4)
10		400-16000	HOLDING PLATE SPACER LEFT	ハトメオサエウケイタスペーサヒダリ	(1)
11		400-15997	HOLDING PLATE SPACER RIGHT S	ハトメオサエウケイタスペーサミギS	(1)
12	#06	320-29050	EYELET COMPENSATING FOOT L SET	ハトメダンオサエLセット	1
13		140-58804	PRESSER FOOT	ハトメオサエアシ (ミギ) H	(1)
14		140-58903	PRESSER FOOT	ハトメオサエアシ (ヒダリ) H	(1)
15		140-41206	CUTTING KNIFE (EYELET)	ヌノキリメス (ハトメ)	(1)
16		140-10508	PRESSER FOOT ATTACHING SCREW	オサエアシ トリツケネジ	(2)
17		WZ-0320290-UZ	BEND WASHER 3.2X6.5X0.15	曲げ座金 3. 2 X 6. 5 X 0. 1 5	(2)
18		401-31925	VERTICAL FEED CONNECTING ARM A	縦送り連結腕組	(1)
19		401-31921	VERTICAL FEED CONNECTING ARM	縦送り連結腕	(1)
20		320-07403	CONNECTING ARM METAL	タテオクリレンクツウデメタルA	(1)
21		401-31924	SPHERICAL BEARING	スフェリカルベアリング	(1)
22		320-29001	HOLDING PLATE J	ハトメオサエウケイタJミギL	(1)
23		320-29100	HOLDING PLATE J	ハトメオサエウケイタJヒダリL	(1)
24		400-16000	HOLDING PLATE SPACER LEFT	ハトメオサエウケイタスペーサヒダリ	(1)
25		400-15999	HOLDING PLATE SPACER RIGHT L	ハトメオサエウケイタスペーサミギL	(1)
26		SM-1030400-SP	SCREW M3 L=4	サラネジ M3 L=4	(5)
27	#02	320-31064	VERTICAL HOLE PRESSER SET	タデアナオサエセット	1
28		320-31056	PRESSER PLATE	タデアナオサエイタミギクミ	(1)
29		110-41100	ROLLER	コロ	(1)
30		RC-0470611-KP	C-RING 5 (4.7)	C形止め輪 5 4. 7)	(1)
31		320-31007	PRESSER PLATE	タデアナオサエイタミギ	(1)
32		320-31205	ARM INSTALLING BASE	タデアナオサエウデトリツケダイミギ	(1)
33		SM-5040855-SN	SCREW	バインドネジ	(3)
34		320-31304	ARM BASE SHAFT	タデアナオサエウデベースジクミギ	(1)
35		320-31809	PRESSER ARM BASE	タデアナオサエウデベースミギ	(1)
36		SM-8050412-TP	SCREW M5 L=4	トメネジ M5 L=4	(4)
37		SM-6051002-TN	BOLT	ロツカクアナボルト	(1)
38		320-31700	MOVING ARM	タデアナオサエウデベーススクドウウデ	(1)
39		320-31155	HOLE PRESSER PLATE ASM.	タデアナオサエイタヒダリクミ	(1)
40		SM-6051002-TN	SCREW	ロツカクアナボルト	(1)
41		320-32104	GUIDE	タデアナガイドマエ	(1)
42		320-32203	GUIDE	タデアナガイドアト	(1)
43		SS-5090610-SP	SCREW 9/64-40 L=6	トラスネジ 9/64-40 L=6	(4)
44		320-31106	PRESSER PLATE LEFT	タデアナオサエイタヒダリ	(1)
45		320-31502	ARM INSTALLING BASE	タデアナオサエウデトリツケダイヒダリ	(1)
46		SM-1041001-SP	SCREW M4X0.7 L=10	サラコネジ M4 X 0. 7 L=10	(3)
47		SM-0030601-SC	SCREW M3X6	トラスねじ M3 X 6	(1)
48		320-31601	ARM BASE SHAFT	タデアナオサエウデベースジクヒダリ	(1)
49		RC-0740811-KP	C-RING 8 (7.4)	C形止め輪 8 (7. 4)	(1)
50		320-31908	PRESSER ARM BASE	タデアナオサエウデベースヒダリ	(1)
51		CS-080081B-SH	THRUST COLLAR ASM. D=8 W=8	スラスト受 D=8 W=8 組	(1)
52		SM-8050412-TP	SCREW M5 L=4	トメネジ M5 L=4	(2)
53		320-32054	AUXILIARY COVER	タデアナオサエイタホジョカバーヒダリクミ	(1)
54		RE-0400000-KP	E-RING 4	E形止め輪 4	(2)
55		262-17604	THREAD_TENSION_SHAFT	A T系調子軸	(1)
56		400-66088	TAPE	スベリドメテープ	(0.42)
57		320-03808	CLAMP RETAINER PLATE SPACER	クランプホジイタスペーサ	(1)
58		WP-0550800-SP	WASHER 5.5X10X0.8	ヒラザガネ 5. 5 X 1 0 X 0. 8	(1)
59		WZ-0620290-KP	BEND WASHER 6.2X11X0.2	曲げ座金 6. 2 X 1 1 X 0. 2	(1)
60		320-32005	AUXILIARY COVER LEFT	タデアナオサエイタホジョカバーヒダリ	(1)
61		320-02008	VERTICAL SHAFT	クランプホジイタシデンジク	(1)
62		140-12504	CLAMP HOLDING PLATE	クランプホジイタ	(1)
63		320-12809	CLOTH OPEN HOLDING PLATE, REAR	ヌノヒラキウケイタアト	(1)
64		SM-1030601-SC	SCREW M3X6	サラネジ M3 X 6	(2)
65	#03	320-43218	THROAT PLATE D	ハリイタD	1
66	#06	320-43325	THROAT PLATE JF	ハリイタJF	1
67	#06	320-43424	THROAT PLATE JA	ハリイタJA	1
68	#01	320-43523	THROAT PLATE JE	ハリイタJE	1
69	#06	320-43622	THROAT PLATE JD	ハリイタJD	1
70	#04	320-42830	THROAT PLATE JB	ハリイタJB	1
71	#03	320-42913	THROAT PLATE B	ハリイタB	1
72	#03	320-43010	THROAT PLATE C	ハリイタC	1
73	#06	320-43135	THROAT PLATE JC	ハリイタJC	1
74	#04	320-28854	EYELET COMPENSATING FOOT M SET	ハトメダンオサエMセット	1
75		320-28805	HOLDING PLATE	ハトメオサエウケイタJミギM	(1)
76		320-28912	HOLDING PLATE	ハトメオサエウケイタJヒダリM	(1)
77		320-28607	PRESSER FOOT	ハトメダンオサエアシミギM	(1)
78		320-28706	PRESSER FOOT	ハトメダンオサエアシヒダリM	(1)
79		320-63703	CUTTING KNIFE (EYELET) M	ヌノキリメス (ハトメ) M	(1)
80		140-10508	PRESSER FOOT ATTACHING SCREW	オサエアシ トリツケネジ	(2)
81		WZ-0320290-UZ	BEND WASHER 3.2X6.5X0.15	曲げ座金 3. 2 X 6. 5 X 0. 1 5	(2)
82		SM-1030400-SP	SCREW M3 L=4	サラネジ M3 L=4	(4)
83		400-16000	HOLDING PLATE SPACER LEFT	ハトメオサエウケイタスペーサヒダリ	(1)
84		400-15998	HOLDING PLATE SPACER RIGHT M	ハトメオサエウケイタスペーサミギM	(1)
85	#03	320-29407	HOLDING PLATE RIGHT (STRAIGHT LINE)	ネムリメオサエウケイタミギ	1
86		BT-1200801-EF	URETHANE TUBE WHITE 12X8	ポリウレタン チューブ 白 1 2 X 8	2.3
87		HX-0015000-0F	CABLE CLIP	ケーブルクリップ	3
88		SL-6041092-TN	SCREW M4 L=10	座金付き六角穴ボルト M4 L=10	3
89	#05	400-29122	THROAT PLATE JA C	ハリイタ JA C	1
90	#07	400-29123	THROAT PLATE JE C	ハリイタ JE C	1
91	#03	320-29506	HOLDING PLATE LEFT (STRAIGHT LINE)	ネムリメオサエウケイタヒダリ	1
		NOTE(注記)	#01...FOR MEB-3200C JS #02...FOR MEB-3200C SS #03...FOR MEB-3200C SS,RS #04...FOR MEB-3200C CS #05...FOR MEB-3200C JS(CC) #06...FOR MEB-3200C JS,CS #07...FOR MEB-3200C CS(CC)	MEB-3200C JS用 MEB-3200C SS用 MEB-3200C SS,RS用 MEB-3200C CS用 MEB-3200C JS(CC)用 MEB-3200C JS,CS用 MEB-3200C CS(CC)用	

### 32. OPTION COMPONENTS (2)

オプション関係 (2)



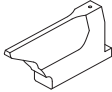
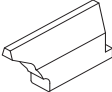
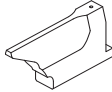
REF.NO	NOTE	PART NO	DESCRIPTION	品名	Qty
1		320-24481	UPPER THREAD CLAMP UNIT	ウワイトクランプユニット	1
2		320-24952	UPPER THREAD CLAMP ARM ASM	ウワイトクランプウデクミ	(1)
3		320-24903	UPPER THREAD CLAMP ARM	ウワイトクランプウデ	(1)
4		320-25108	UPPER THREAD CLAMP GUIDE	ウワイトクランプガイド	(1)
5		320-25207	GUIDE SFAFT A	ウワイトクランプガイドジクA	(1)
6		320-25306	GUIDE SFAFT B	ウワイトクランプガイドジクB	(1)
7		320-25405	CYLINDER FITTING PLATE	ウワイトクランプシリンダトリツケイタ	(1)
8		140-44903	SCREW	ホジョテンションスクリュー	(1)
9		140-30100	WASHER	ルーバークドウロッドザガネ	(2)
10		PA-1001532-00	AIR CYLINDER	エアシリンダ	(1)
11		PJ-0320390-02	BARB JOINT	バーブツギテ	(2)
12		SB-7060005-00	BEARING	ころがり軸受	(1)
13		RO-0371801-00	O-RING	Oリング	(1)
14		SM-5030655-SP	SCREW	バインドネジ M3 L=6	(4)
15		BT-0320201-EB	URETHANE TUBE BLACK 3.18X2	ポリウレタン チューブ 黒 3.18X2	(2.2)
16		320-24499	UPPER THREAD CLAMP ASM	ウワイトクランプクミ	(1)
17		400-18402	UPPER THREAD CLAMP AB ASM	ウワイトクランプA Bクミ	(1)
18		320-24416	UPPER THREAD CLAMP A	ウワイトクランプA	(1)
19		320-24507	UPPER THREAD CLAMP B	ウワイトクランプB	(1)
20		320-24606	UPPER THREAD CLAMP SPRING	ウワイトクランプバネ	(1)
21		320-25009	UPPER THREAD CLAMP SFAFT	ウワイトクランプジク	(1)
22		RE-0200000-K0	E-RING 2	E形止め輪 2	(2)
23		PS-0150082-KH	SPRING PIN 1.5X8	スプリングピン	(1)
24		PA-0400301-00	AIR CYLINDER	エアシリンダ	(1)
25		PJ-0460390-02	BARB ELBOW	バーブエルボ	(2)
26		SM-6020402-TN	SCREW M2X4	ロックアクチ ホルト M2X4	(2)
27		320-24713	UPPER THREAD CLAMP BRACKET	ウワイトクランプブラケット	(1)
28		320-24804	UPPER THREAD CLAMP DRIVING PIN	ウワイトクランプドウピン	(1)
29		PS-0250062-KH	SPRING PIN 2.5X6	スプリングピン 2.5X6	(1)
30		SL-4851481-SF	SCREW M2.5 L=14	座金付きなべ小ねじ M2.5 L=14	(1)
31		BT-0320201-EB	URETHANE TUBE BLACK 3.18X2	ポリウレタン チューブ 黒 3.18X2	(2.4)
32	#01	320-25504	UPPER THREAD CLAMP SPACER	ウワイトクランプスペーサー	(3)
33		M9024-620-000	SOLENOID VALVE CONNECTOR	デンジベンコネクタ	(2)
34		PC-0105220-00	SPEED CONTROLLER	スピードコントローラ	(2)
35		PF-0705010-00	PRESSURE DECREASING VALVE	ミニチュア ゲンアツベン	(1)
36		PJ-3040300-01	REDUCER ELBOW	レジューサエルボ	(1)
37		PJ-2102031-00	HALF UNION	ハーフユニオン	(1)
38		EA-9500B01-00	CABLE BAND	ソクセンバンド	(4)
39		320-25603	HEXAGONAL WRENCH	ロックレンチ	(1)
40		EA-9500B01-00	CABLE BAND	ソクセンバンド	(4)
41		SS-6110480-SP	SCREW 11/64-40 L=4.3	ヒラネジ 11/64-40 L=4.3	(2)
42		PV-1502091-00	SOLENOID VALVE	デンジベン	(2)
		NOTE(注記)	#01....SELECTIVE USE OF 1 TO 3 PCS.	1～3個選択使用	

### 33. OPTION COMPONENTS (3)

#### オプション関係 (3)



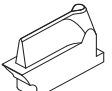

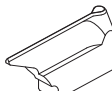
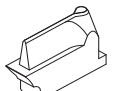

##### Knife support

メス受け

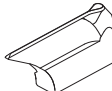
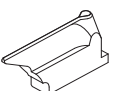
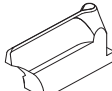
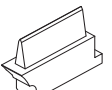
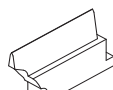
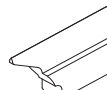
Item 品名		For eyelet buttonhole 鳩目用		For decorative buttonhole 眠り目用		For hard eyelet buttonhole 鳩目用(硬タイプ)	
Shape 形状							
		Ref. No.	Part No.	Ref. No.	Part No.	Ref. No.	Part No.
Length of knife support メス受け長さ (mm)	40	—	—	15	14042501	—	—
	38	1	32062101	—	—	47	32067209
	36	2	32062200	16	32064404	48	32067308
	34	3	32062309	17	32064503	49	32067407
	32	4	32062408	18	14042600	50	32067506
	30	5	32062507	19	32064602	51	32067605
	28	6	32062606	20	32064701	52	32067704
	26	7	32062705	21	14042808	53	32067803
	24	8	32062804	22	32064800	54	32067902
	22	46	32062903	23	14042907	55	32068009
	20	9	32063000	24	32064909	56	32068108
	18	10	32063109	25	32065005	57	32068207
	16	11	32063208	26	14043103	58	32068306
	14	12	32063307	27	32065104	59	32068405
	12	13	32063406	28	32065203	60	32068504
10	14	32063505	29	14043301	61	32068603	

##### Cloth cutting knife

布切りメス




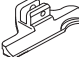





Item 品名	For eyelet buttonhole 鳩目用							
Shape 形状								
Ref. No.	39	40	41	42	43	44	45	
Part No.	32063604	32063802	32063901	32064008	32064107	32064206	32064305	
Mark 刻印	3S	5	1S	1M	5	5S	5M	



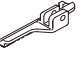



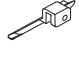


Item 品名	For eyelet buttonhole 鳩目用			Cloth cutting knife 布切りメス		
Shape 形状						
Ref. No.	62	63	64	30	31	32
Part No.	32066904	14041206	32063703	32065302	32065401	14041404
Mark 刻印	6	3	3M	OS	OM	O

##### Work clamp

押え足

Work clamp foot (left) 押え足左	Item 品名	For eyelet buttonhole 鳩目用 32mm	For eyelet buttonhole 鳩目用 22mm	For decorative buttonhole 眠り目用 40mm	For eyelet buttonhole 鳩目用 40mm	For eyelet buttonhole 鳩目用 32mm	For eyelet buttonhole 鳩目用 22mm	For eyelet buttonhole 鳩目用 40mm	For eyelet buttonhole 鳩目用 32mm	For eyelet buttonhole 鳩目用 22mm
	Shape 形状									
Ref. No.	33	34	35	65	67	69	72	73	75	
Part No.	14059604	14059802	14013908	14010102	32028706	32028300	14058903	40035239	40039844	

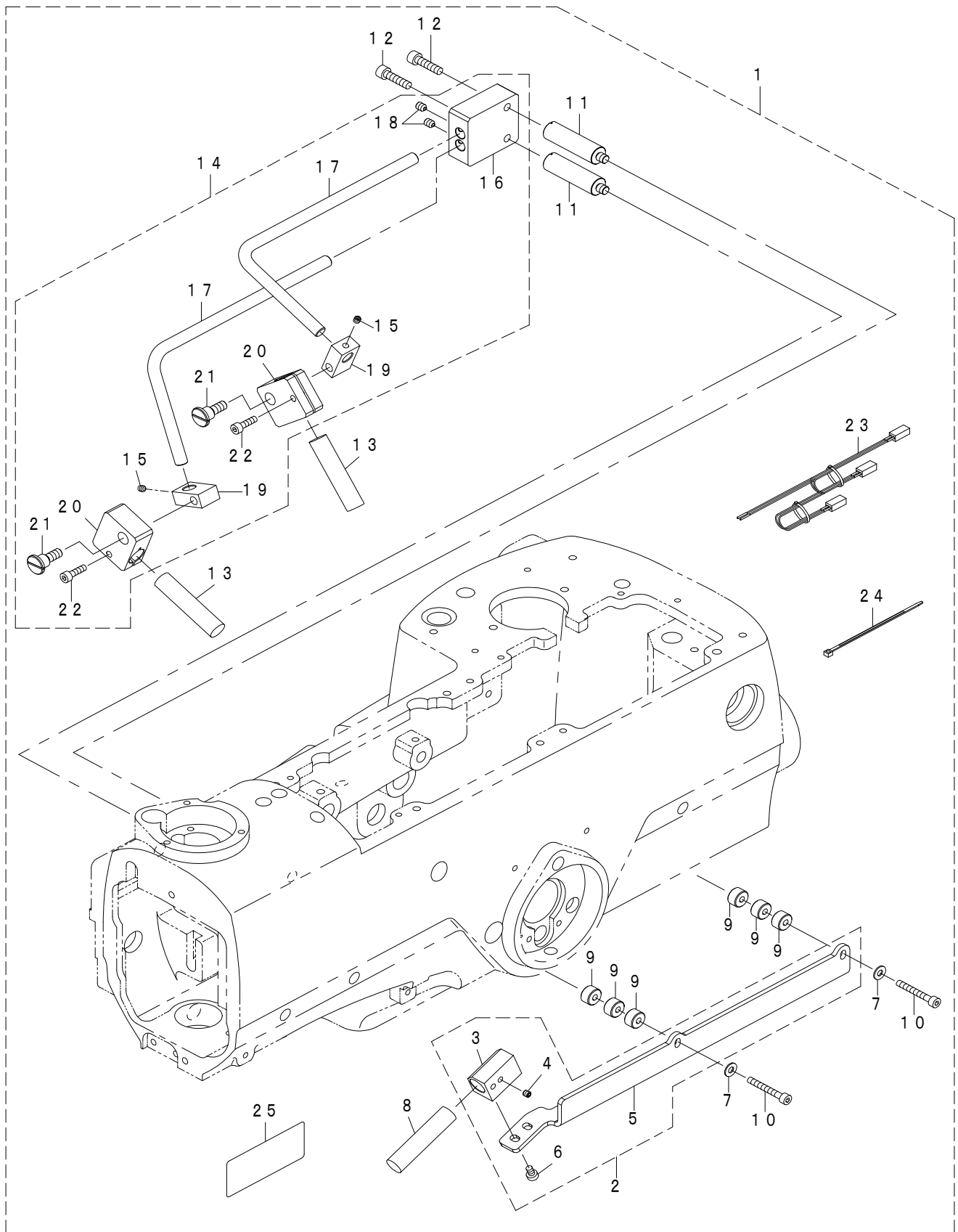
  

Work clamp foot (right) 押え足右	Item 品名	For eyelet buttonhole 鳩目用 32mm	For eyelet buttonhole 鳩目用 22mm	For decorative buttonhole 眠り目用 40mm	For eyelet buttonhole 鳩目用 40mm	For eyelet buttonhole 鳩目用 32mm	For eyelet buttonhole 鳩目用 22mm	For eyelet buttonhole 鳩目用 40mm	For eyelet buttonhole 鳩目用 32mm	For eyelet buttonhole 鳩目用 22mm
	Shape 形状									
Ref. No.	36	37	38	66	68	70	71	74	76	
Part No.	14059505	14059703	14013809	14010003	32028607	32028201	14058804	40035238	40039843	

REF.NO	NOTE	PART NO	DESCRIPTION	品 名	Qty
1		320-62101	KNIFE HOLDER 38MM(EYELET)	メスウケ38MM (ハトム)	1
2		320-62200	KNIFE HOLDER 36MM(EYELET)	メスウケ36MM (ハトム)	1
3		320-62309	KNIFE HOLDER 34MM (EYELET))	メスウケ34MM (ハトム)	1
4		320-62408	KNIFE HOLDER 32MM (EYELET))	メスウケ32MM (ハトム)	1
5		320-62507	KNIFE HOLDER 30MM (EYELET))	メスウケ30MM (ハトム)	1
6		320-62606	KNIFE HOLDER 28MM (EYELET))	メスウケ28MM (ハトム)	1
7		320-62705	KNIFE HOLDER 26MM (EYELET)	メスウケ26MM (ハトム)	1
8		320-62804	KNIFE HOLDER 24MM (EYELET))	メスウケ24MM (ハトム)	1
9		320-63000	KNIFE HOLDER 20MM (EYELET)	メスウケ20MM (ハトム)	1
10		320-63109	KNIFE HOLDER 18MM (EYELET)	メスウケ18MM (ハトム)	1
11		320-63208	KNIFE HOLDER 16MM (EYELET)	メスウケ16MM (ハトム)	1
12		320-63307	KNIFE HOLDER 14MM (EYELET)	メスウケ14MM (ハトム)	1
13		320-63406	KNIFE HOLDER 12MM (EYELET)	メスウケ12MM (ハトム)	1
14		320-63505	KNIFE HOLDER 10MM (EYELET)	メスウケ10MM (ハトム)	1
15		140-42501	KNIFE HOLDER 40MM(STRAIGHT LINE)	メスウケ 40MM (ネムリメ)	1
16		320-64404	KNIFE HOLDER 36MM(STRAIGHT LINE)	メスウケ36MM (ネムリメ)	1
17		320-64503	KNIFE HOLDER 34MM(STRAIGHT LINE)	メスウケ34MM (ネムリメ)	1
18		140-42600	KNIFE HOLDER 32MM(STRAIGHT LINE)	メスウケ 32MM (ネムリメ)	1
19		320-64602	KNIFE HOLDER 30MM(STRAIGHT LINE)	メスウケ30MM (ネムリメ)	1
20		320-64701	KNIFE HOLDER 28MM(STRAIGHT LINE)	メスウケ28MM (ネムリメ)	1
21		140-42808	KNIFE HOLDER 26MM(STRAIGHT LINE)	メスウケ 26MM (ネムリメ)	1
22		320-64800	KNIFE HOLDER 24MM(STRAIGHT LINE)	メスウケ24MM (ネムリメ)	1
23		140-42907	KNIFE HOLDER 22MM(STRAIGHT LINE)	メスウケ 22MM (ネムリメ)	1
24		320-64909	KNIFE HOLDER 20MM(STRAIGHT LINE)	メスウケ20MM (ネムリメ)	1
25		320-65005	KNIFE HOLDER 18MM(STRAIGHT LINE)	メスウケ18MM (ネムリメ)	1
26		140-43103	KNIFE HOLDER 16MM(STRAIGHT LINE)	メスウケ 16MM (ネムリメ)	1
27		320-65104	KNIFE HOLDER 14MM(STRAIGHT LINE)	メスウケ14MM (ネムリメ)	1
28		320-65203	KNIFE HOLDER 12MM(STRAIGHT LINE)	メスウケ12MM (ネムリメ)	1
29		140-43301	KNIFE HOLDER 10MM(STRAIGHT LINE)	メスウケ 10MM (ネムリメ)	1
30		320-65302	CUTTING KNIFE (STRAIGHT LINE) S	ヌノキリメス (ネムリメ) S	1
31		320-65401	CUTTING KNIFE (STRAIGHT LINE) M	ヌノキリメス (ネムリメ) M	1
32		140-41404	CUTTING KNIFE (STRAIGHT LINE)	ヌノキリメス (ネムリメ)	1
33		140-59604	PRESSER FOOT LEFT 32MM(EYELET)	ハトムオサエアシ (ヒダリ) 32MM	1
34		140-59802	PRESSER FOOT LEFT 22MM(EYELET)	ハトムオサエアシ (ヒダリ) 22MM	1
35		140-13908	PRESSER FOOT LEFT 40MM(STRAIGHT LINE)	ネムリメオサエアシ (ヒダリ) 40MM	1
36		140-59505	PRESSER FOOT RIGHT 32MM(EYELET)	ハトムオサエアシ (ミギ) 32MM	1
37		140-59703	PRESSER FOOT RIGHT 22MM(EYELET)	ハトムオサエアシ (ミギ) 22MM	1
38		140-13809	PRESSER FOOT RIGHT 22MM(EYELET)	ネムリメオサエアシ (ミギ) 40MM	1
39		320-63604	CUTTING KNIFE (EYELET) S	ヌノキリメス (ハトム) S	1
40		320-63802	CUTTING KNIFE (EYELET) 1	ヌノキリメス (ハトム) 1	1
41		320-63901	CUTTING KNIFE (EYELET) 1S	ヌノキリメス (ハトム) 1S	1
42		320-64008	CUTTING KNIFE (EYELET) 1M	ヌノキリメス (ハトム) 1M	1
43		320-64107	CUTTING KNIFE (EYELET) 5	ヌノキリメス (ハトム) 5	1
44		320-64206	CUTTING KNIFE (EYELET) 5S	ヌノキリメス (ハトム) 5S	1
45		320-64305	CUTTING KNIFE (EYELET) 5M	ヌノキリメス (ハトム) 5M	1
46		320-62903	KNIFE HOLDER 22MM(EYELET)	メスウケ22MM (ハトム)	1
47		320-67209	KNIFE HOLDER 38MM(EYELET) H	メスウケ38MM (ハトム) H	1
48		320-67308	KNIFE HOLDER 36MM(EYELET) H	メスウケ36MM (ハトム) H	1
49		320-67407	KNIFE HOLDER 34MM(EYELET) H	メスウケ34MM (ハトム) H	1
50		320-67506	KNIFE HOLDER 32MM(EYELET) H	メスウケ32MM (ハトム) H	1
51		320-67605	KNIFE HOLDER 30MM(EYELET) H	メスウケ30MM (ハトム) H	1
52		320-67704	KNIFE HOLDER 28MM(EYELET) H	メスウケ28MM (ハトム) H	1
53		320-67803	KNIFE HOLDER 26MM(EYELET) H	メスウケ26MM (ハトム) H	1
54		320-67902	KNIFE HOLDER 24MM(EYELET) H	メスウケ24MM (ハトム) H	1
55		320-68009	KNIFE HOLDER 22MM(EYELET) H	メスウケ22MM (ハトム) H	1
56		320-68108	KNIFE HOLDER 20MM(EYELET) H	メスウケ20MM (ハトム) H	1
57		320-68207	KNIFE HOLDER 18MM(EYELET) H	メスウケ18MM (ハトム) H	1
58		320-68306	KNIFE HOLDER 16MM(EYELET) H	メスウケ16MM (ハトム) H	1
59		320-68405	KNIFE HOLDER 14MM(EYELET) H	メスウケ14MM (ハトム) H	1
60		320-68504	KNIFE HOLDER 12MM(EYELET) H	メスウケ12MM (ハトム) H	1
61		320-68603	KNIFE HOLDER 10MM(EYELET) H	メスウケ10MM (ハトム) H	1
62		320-66904	CUTTING KNIFE (EYELET) 6	ヌノキリメス (ハトム) 6	1
63		140-41206	CUTTING KNIFE (EYELET)	ヌノキリメス (ハトム)	1
64		320-63703	CUTTING KNIFE (EYELET) M	ヌノキリメス (ハトム) M	1
65		140-10102	PRESSER FOOT (LEFT) 40MM	ハトムオサエアシ (ヒダリ) 40MM	1
66		140-10003	PRESSER FOOT (RIGHT) 40MM	ハトムオサエアシ (ミギ) 40MM	1
67		320-28706	PRESSER FOOT	ハトムダンオサエアシヒダリM	1
68		320-28607	PRESSER FOOT	ハトムダンオサエアシミギM	1
69		320-28300	COMPENSATING FOOT S LEFT	ハトムダンオサエアシヒダリS	1
70		320-28201	COMPENSATING FOOT S RIGHT	ハトムダンオサエアシミギS	1
71		140-58804	PRESSER FOOT	ハトムオサエアシ (ミギ) H	1
72		140-58903	PRESSER FOOT	ハトムオサエアシ (ヒダリ) H	1
73		400-35239	PRESSER FOOT LEFT W (M)	ハトムダンオサエアシヒダリW (M)	1
74		400-35238	PRESSER FOOT RIGHT W (M)	ハトムダンオサエアシミギW (M)	1
75		400-39844	PRESSER FOOT LEFT W (S)	ハトムダンオサエアシヒダリW (S)	1
76		400-39843	PRESSER FOOT RIGHT W (S)	ハトムダンオサエアシミギW (S)	1

34. OPTION COMPONENTS (4)(EXCEPT MEB-3200C RS)

オプション (4) (MEB-3200C RSを除く)





REF.NO	NOTE	PART NO	DESCRIPTION	品名	Qty
1		402-49514	MARKING_LIGHT_UNIT	マーキングライトユニット	1
2		402-61865	LASER_MARKING_STRAIGHT_ASSY	レーザーマーキングストレート組	(1)
3		402-42535	MARKING_LIGHT_FITTING_BASE	マーキングライト取付台	(1)
4		SM-8040412-TP	SCREW M4X4	トメネジ M4 X 4	(2)
5		402-42534	MARKING_LIGHT_FITTING_PLATE	マーキングライト取付板	(1)
6		SM-6040602-TP	SCREW M4X0.7 L=6	六角穴ボルト M4 X 0. 7 L = 6	(2)
7		WP-0450801-SC	WASHER 4.5X10X0.8	平座金 4. 5 X 1 0 X 0. 8	(2)
8		KE-0000000-10	LAMP	ランプ	(1)
9		402-42536	MARKING_LIGHT_FITTING_BOSS	マーキングライト取付ボス	(6)
10		SM-6043002-TN	SCREW	ロツカクアナボルト	(2)
11		402-49494	STUD	スタッド	(2)
12		SM-6052002-TN	SCREW	ロツカクアナボルト	(2)
13		KE-0000000-10	LAMP	ランプ	(2)
14		402-61862	LASER_MARKING_SIDE_ASSY	レーザーマーキングサイド組	(1)
15		SM-8040412-TP	SCREW M4X4	トメネジ M4 X 4	(2)
16		402-49493	BASE_BLOCK	ベースブロック	(1)
17		400-34000	FIXED_SHAFT	コティシャフト	(2)
18		SM-8050602-TP	SCREW M5 L=6	トメネジ M5 X 0. 8 L = 6	(4)
19		400-34002	FIXED HOLDER_B	コティホルダーB	(2)
20		400-34001	FIXED HOLDER_A	コティホルダーA	(2)
21		SD-0900706-TP	SHOULDER SCREW D=9 H=7	段ねじ D=9 H=7	(2)
22		SM-6041402-TN	SCREW M4X0.7 L=14	ロツカクアナボルト M4 X 0. 7 L = 1 4	(2)
23		402-49308	MARKING LIGHT RELAY CODE ASSY	マーキングライト中継コード組	(1)
24		EA-9500B01-00	CABLE BAND	ソクセンバンド	(12)
25		402-49429	FDA_MARK_LABEL	FDAシール	(1)



NUMERICAL INDEX OF PARTS

索引

PART NO 品番	PAGE 頁	REF NO	PART NO 品番	PAGE 頁	REF NO	PART NO 品番	PAGE 頁	REF NO	PART NO 品番	PAGE 頁	REF NO
A1230-500-000-A	28	8	CM-6001001-01	56	40	HX-0015000-0C	52	23	NM-6080721-SE	50	13
BP-3000001-00	52	36	CM-6001002-01	60	38	HX-0015000-0C	52	24	NM-6100001-SC	44	28
BP-5000000-00	52	37	CQ-2000000-00	52	38	HX-0015000-0F	54	34	NM-6160511-SE	60	12
BT-0320201-EB	40	4	CQ-2020000-00	52	40	HX-0015000-0F	62	87	NM-6610515-SC	44	29
BT-0320201-EB	48	33	CQ-2520000-00	6	22	HX-0015000-0H	54	22	NM-6850001-SC	36	53
BT-0320201-EB	64	15	CQ-2522000-00	52	39	HX-0015000-0J	2	18	NM-6850001-SC	40	43
BT-0320201-EB	64	31	CQ-3030000-00	24	91	HX-0015000-0J	4	26	NM-6850001-SC	40	48
BT-0400251-EB	46	12	CQ-3500000-F0	24	87	HX-0015000-0M	4	65	NS-6110310-SP	2	58
BT-0400251-EB	48	52	CS-0640860-SH	16	20	HX-0015000-0N	54	14	NS-6110310-SP	4	51
BT-0400251-EB	48	70	CS-0700811-SH	26	9	HX-0015000-0R	56	34	NS-6110310-SP	4	54
BT-0400251-EB	48	70	CS-080081B-SH	18	33	HX-0018800-0A	6	29	NS-6110310-SP	10	22
BT-0400251-EB	50	6	CS-080081B-SH	62	51	HX-0023300-00	50	11	NS-6110310-SP	14	22
BT-0600401-EB	50	7	CS-080081C-SH	16	21	HX-0032600-0B	2	19	NS-6110310-SP	42	11
BT-0600401-EB	50	32	CS-0800881-TP	6	28	HX-0032600-0F	2	20	NS-6150310-SP	2	52
BT-1200801-EF	44	7	CS-100081C-SP	24	53	HX-0032600-00	6	30	NS-6150430-SP	42	28
BT-1200801-EF	48	53	CS-100081C-SP	36	18	HX-0033900-00	6	53	NS-6660430-SP	10	23
BT-1200801-EF	62	86	CS-100101D-SH	8	40	HX-0036400-0E	50	12	NS-6660430-SP	26	11
B1128-850-000	42	10	CS-1201010-SH	22	13	HX-0076000-00	54	35			
B1135-850-000	24	50	CS-1201010-SH	24	54				PA-0400301-00	64	24
B1140-761-000	4	17	CS-1201010-SH	30	10	J1066-000-00C	60	49	PA-1001028-00	48	39
B1140-761-000	52	18	CS-1201010-SH	30	11	J1066-000-00D	60	51	PA-1001501-A0	42	12
B1144-210-000	4	12							PA-1001529-A0	40	14
B1150-490-000	2	33	D2112-555-B00	10	47	KE-0000000-10	58	48	PA-1001532-00	64	10
B1211-280-000	24	51	D2112-555-B00	52	19	KE-0000000-10	68	8	PA-1601525-A0	10	24
B1223-771-000	6	47	D2522-232-D00	14	21	KE-0000000-10	68	13	PA-1601525-A0	16	27
B1503-771-000	38	10	D2587-L8W-B00	10	19				PA-1602011-A0	18	13
B1513-210-000	36	44	D2588-L8W-B00	10	20	MAI-17001000	60	48	PA-1602011-A0	20	20
B1633-210-D00	32	15	D2611-555-B00-A	10	45	MAO-11108N00	54	15	PA-1602011-A0	20	51
B1643-470-000	24	52	D8204-555-D00	54	10	MAO-11108N00	54	16	PA-9000340-00	42	13
B1651-210-000	14	20				MAO-11532000	56	37	PC-0105220-00	48	63
B1658-506-E00-A	34	27	EA-9500B01-00	2	13	MAO-11532000	56	55	PC-0105220-00	64	34
B1707-555-000	8	36	EA-9500B01-00	4	43	MAT-81163T00	60	66	PC-0124010-00	40	31
B1816-280-000	22	12	EA-9500B01-00	4	52	MC-1858010-00	34	28	PC-0124010-00	50	14
B1821-210-D00	24	86	EA-9500B01-00	48	56	MC-1858010-02	60	43	PC-0124010-00	50	29
B1821-210-D00	52	14	EA-9500B01-00	50	8	MC-1858011-00	34	29	PF-0705010-00	64	35
B1906-581-000	34	17	EA-9500B01-00	50	9	MC-1858011-02	60	44	PJ-0320390-02	64	11
B2313-180-000	34	44	EA-9500B01-00	52	21	MC-1858012-00	34	40	PJ-0320525-03	10	25
B2313-180-000	60	40	EA-9500B01-00	52	45	MC-1858012-02	60	54	PJ-0320525-03	44	8
B2423-280-00C	38	19	EA-9500B01-00	56	53	MDF-RX2001L0	60	24	PJ-0460390-02	40	36
B2440-210-D00	10	17	EA-9500B01-00	64	30	MTJ-MS00000S	54	17	PJ-0460390-02	64	25
B2609-280-000	10	18	EA-9500B01-00	64	48	M3004-511-00A	56	39	PJ-0460525-01	42	14
B3107-352-000	42	23	EA-9500B01-00	68	24	M8512-581-0A0	56	28	PJ-0460525-01	46	13
B3108-352-000	42	24	EA-9500B02-00	44	65	M8602-620-0A0	6	52	PJ-0460525-01	48	50
B3126-012-000	42	26	EA-9500B02-00	48	57	M9015-620-0A0	58	28	PJ-0460525-03	10	26
B3129-012-A00	42	27	EA-9500B02-00	56	36	M9015-620-0A0-A	50	24	PJ-0460525-03	12	27
B3509-210-000	10	46	E1902-172-000	8	41	M9024-620-000	48	54	PJ-0460525-03	14	23
B3518-280-000	52	16	E2193-172-000	6	24	M9024-620-000	64	33	PJ-0460525-03	16	28
B3538-112-000	48	45	E5541-172-000	8	42	M9034-580-0A0	56	27	PJ-0460525-03	18	14
B4105-522-000	16	19	E5541-172-000	8	43	M9034-580-0A0	58	59	PJ-0460525-03	20	21
B4715-210-0A0	58	49							PJ-0460525-03	20	52
B4715-215-0A0	50	4	GCT-02905000	60	50	NM-6020001-SC	12	26	PJ-0460525-03	40	15
B8101-221-DA0	54	9	GCT-02906000	60	53	NM-6030003-SC	4	23	PJ-0460590-08	48	32
B8111-220-000	6	19	GEB-03653000	60	32	NM-6030003-SC	16	22	PJ-2102031-00	48	64
B8112-220-000	6	18	G1216-870-000	26	10	NM-6040000-SN	6	31	PJ-2102031-00	64	37
B8202-205-000	6	20	G5103-162-000	44	26	NM-6040000-SN	16	23	PJ-3010651-03	60	65
B9112-012-000	60	60	G5314-161-000	2	14	NM-6040003-SC	16	24	PJ-3030300-01	40	38
B9113-012-000	60	59	G5458-116-000	60	64	NM-6040003-SC	36	32	PJ-3040300-01	64	36
B9121-012-0A0	60	25	G5618-830-000	4	16	NM-6040003-SC	40	8	PJ-3050652-04	50	23
B9121-012-000	6	21	G5705-880-000	44	27	NM-6040003-SC	44	50	PJ-3080400-02	48	69
B9140-372-000	60	52	G6264-870-000	6	25	NM-6050001-SC	6	32	PJ-3080400-02	50	15
B9142-372-000	60	47	G8514-286-0A0	56	23	NM-6050001-SC	6	65	PJ-3080400-02	50	30
						NM-6050001-SE	60	10	PS-0150042-K0	48	35
CM-1003000-01	4	62	HA-0058200-00	58	6	NM-6050001-SE	60	13	PS-0150065-KP	12	11
CM-3001000-03	56	38	HN-0014900-00	56	52	NM-6050001-SP	10	21	PS-0150082-KH	64	23
CM-3001000-04	4	18	HN-0042100-00	56	51	NM-6050001-SP	16	25	PS-0200052-KH	44	61
CM-3001004-02	56	50	HX-0006500-0A	44	58	NM-6050001-SP	52	30	PS-0200142-K0	48	30
CM-3002000-01	4	25	HX-0006500-0A	54	12	NM-6050003-SC	22	14	PS-0200162-KH	40	39
CM-3002000-01	6	11	HX-0009400-0A	52	22	NM-6050003-SC	24	55	PS-0200242-KP	36	24
CM-3002000-01	46	31	HX-0013500-00	54	33	NM-6050003-SC	24	56	PS-0250062-KH	64	29
CM-3002000-02	4	15	HX-0015000-0A	2	15	NM-6060001-SC	54	18	PS-0300182-KH	44	30
CM-3002000-03	4	21	HX-0015000-0A	6	26	NM-6060001-SC	54	19	PS-0400142-KH	28	10
CM-3002000-03	6	68	HX-0015000-0A	36	26	NM-6060001-SE	56	32	PS-0400162-KP	2	50
CM-3004006-02	56	56	HX-0015000-0A	40	12	NM-6060003-SC	24	57	PS-0800162-KP	6	33
CM-3013000-01	4	13	HX-0015000-0A	48	61	NM-6060003-SC	24	58	PV-0100150-00	50	27
CM-6001001-01	4	24	HX-0015000-0C	2	16	NM-6060003-SC	36	19	PV-1502091-00	48	55

NUMERICAL INDEX OF PARTS

索引

PART NO 品番	PAGE 頁	REF NO	PART NO 品番	PAGE 頁	REF NO	PART NO 品番	PAGE 頁	REF NO	PART NO 品番	PAGE 頁	REF NO
PV-1502091-00	64	42	SK-3311601-SE	54	20	SM-0030601-SC	18	40	SM-6040602-TP	44	55
PX-0500030-00	50	26	SK-3382001-SE	54	21	SM-0030601-SC	52	42	SM-6040602-TP	46	18
PX-5000140-00	50	16	SK-3382001-SE	54	23	SM-0030601-SC	62	47	SM-6040602-TP	48	26
PX-5000140-00	50	25	SK-3412001-SE	54	31	SM-1030400-SP	12	31	SM-6040602-TP	48	47
PX-5000200-00	10	27	SK-3413201-SE	60	68	SM-1030400-SP	12	32	SM-6040602-TP	48	62
PX-5000200-00	16	30	SK-3452001-SE	50	17	SM-1030400-SP	18	17	SM-6040602-TP	68	6
PX-5000200-00	18	15	SK-3452001-SE	50	18	SM-1030400-SP	20	24	SM-6040650-TP	42	32
PX-5000200-00	20	22	SK-3452001-SE	50	31	SM-1030400-SP	20	76	SM-6040802-TN	36	34
PX-5000200-00	20	53	SK-3482001-SE	56	35	SM-1030400-SP	62	9	SM-6040802-TP	16	34
PX-5000290-A0	10	28	SK-3512001-SE	56	29	SM-1030400-SP	62	26	SM-6040802-TP	18	19
PX-9500010-00	50	28	SL-4021091-SC	4	48	SM-1030400-SP	62	82	SM-6040802-TP	20	26
			SL-4030631-SC	36	45	SM-1030601-SC	10	33	SM-6040802-TP	20	57
RC-0100001-KP	26	12	SL-4031041-SC	28	19	SM-1030601-SC	10	44	SM-6040802-TP	24	64
RC-0470611-KP	18	34	SL-4031081-SC	36	6	SM-1030601-SC	62	64	SM-6040802-TP	28	13
RC-0470611-KP	20	23	SL-4031481-SC	6	34	SM-1040801-SC	2	23	SM-6040802-TP	28	21
RC-0470611-KP	20	54	SL-4040681-SC	4	68	SM-1040801-SP	10	34	SM-6040802-TP	48	24
RC-0470611-KP	62	30	SL-4040881-SC	4	29	SM-1041001-SN	2	21	SM-6041002-TP	12	41
RC-0740811-KP	18	35	SL-4040881-SC	4	30	SM-1041001-SN	2	24	SM-6041002-TP	14	31
RC-0740811-KP	62	49	SL-4040881-SC	6	35	SM-1041001-SN	2	25	SM-6041002-TP	24	65
RC-0740816-K0	22	16	SL-4040881-SC	6	48	SM-1041001-SN	12	33	SM-6041002-TP	24	67
RC-1200001-KP	28	11	SL-4040881-SC	6	54	SM-1041001-SN	14	29	SM-6041002-TP	24	89
RC-1850001-KP	44	31	SL-4040881-SC	10	48	SM-1041001-SP	18	18	SM-6041002-TP	48	25
RC-1951211-KP	8	44	SL-4040881-SC	10	49	SM-1041001-SP	20	25	SM-6041050-TP	22	38
RC-2791218-KP	26	13	SL-4041081-SC	56	5	SM-1041001-SP	20	56	SM-6041202-TN	42	17
RE-0120000-K0	48	34	SL-4041081-SC	56	41	SM-1041001-SP	62	46	SM-6041202-TN	46	19
RE-0200000-K0	64	22	SL-4041291-SC	54	28	SM-1102552-TT	6	17	SM-6041202-TP	18	20
RE-0320000-K0	48	31	SL-4041481-SC	6	37	SM-1103552-TT	6	44	SM-6041202-TP	20	27
RE-0400000-KP	2	57	SL-4051091-SC	50	19	SM-4020401-SC	12	34	SM-6041202-TP	20	58
RE-0400000-KP	62	54	SL-4051091-SC	50	20	SM-4020601-SC	12	35	SM-6041202-TP	22	19
RE-0400000-K0	16	31	SL-4051291-SC	52	35	SM-4020601-SC	14	30	SM-6041202-TP	44	10
RE-0900000-K0	8	46	SL-4061291-SE	36	33	SM-4030455-SN	16	33	SM-6041402-TN	68	22
RE-0900000-K0	8	47	SL-4851481-SF	64	30	SM-4030501-SC	4	47	SM-6041402-TP	24	61
RO-0371801-00	64	13	SL-6030692-TN	4	49	SM-4030501-SN	12	36	SM-6041402-TP	34	32
RO-2973501-00	46	14	SL-6031692-TN	6	50	SM-4030501-SN	12	37	SM-6041602-TP	22	20
RO-4552002-00	46	15	SL-6040692-TN	54	32	SM-4040501-SN	6	70	SM-6041602-TP	24	68
			SL-6040892-TN	2	22	SM-4040601-SC	4	69	SM-6041602-TP	44	49
SB-1080002-00	22	17	SL-6040892-TN	4	31	SM-4040655-SN	42	31	SM-6041802-TP	34	33
SB-1100004-00	26	14	SL-6040892-TN	4	32	SM-4040655-SP	4	34	SM-6042502-TN	36	46
SB-1120001-00	28	12	SL-6040892-TN	4	42	SM-4040855-SP	24	60	SM-6043002-TN	68	10
SB-1120006-00	22	18	SL-6040892-TN	6	38	SM-4041055-SP	8	51	SM-6050802-TP	6	64
SB-1170007-00	24	59	SL-6040892-TN	36	25	SM-4041455-SN	8	52	SM-6051002-TN	18	21
SB-1200002-00	44	32	SL-6040892-TN	36	37	SM-4041655-SP	8	53	SM-6051002-TN	20	28
SB-1200009-00	44	33	SL-6040892-TN	36	38	SM-4042055-SP	8	54	SM-6051002-TN	20	59
SB-3350002-0A	30	12	SL-6040892-TN	52	25	SM-4051405-SE	60	9	SM-6051002-TN	62	37
SB-3350002-0B	30	13	SL-6040892-TN	52	26	SM-4860801-SC	2	43	SM-6051002-TN	62	40
SB-3350002-0C	30	14	SL-6040892-TN	52	44	SM-4860801-SC	8	68	SM-6051002-TP	8	55
SB-3350002-0D	30	15	SL-6041092-TN	2	38	SM-5030655-SP	64	14	SM-6051202-TP	22	21
SB-3350002-0E	30	16	SL-6041092-TN	4	22	SM-5040855-SN	10	35	SM-6051202-TP	44	11
SB-4080001-00	8	48	SL-6041092-TN	4	28	SM-5040855-SN	18	36	SM-6051602-TP	44	12
SB-4080001-00	8	49	SL-6041092-TN	6	39	SM-5040855-SN	62	33	SM-6051602-TP	44	37
SB-6120001-00	44	34	SL-6041092-TN	6	40	SM-6020402-TN	64	26	SM-6051602-TP	46	29
SB-7060005-00	64	12	SL-6041092-TN	8	18	SM-6020450-TP	12	39	SM-6052002-TN	68	12
SB-8120003-00	44	35	SL-6041092-TN	36	39	SM-6020452-TP	48	37	SM-6054552-TN	10	36
SD-0400161-TP	16	32	SL-6041092-TN	40	17	SM-6030402-TN	4	33	SM-6060802-TP	44	38
SD-0460182-SP	38	11	SL-6041092-TN	40	18	SM-6030402-TP	44	9	SM-6061002-TP	52	31
SD-0500131-TP	14	24	SL-6041092-TN	40	19	SM-6030402-TP	46	27	SM-6061202-TP	16	35
SD-0500721-SP	12	29	SL-6041092-TN	42	16	SM-6030502-TN	40	22	SM-6061610-SC	60	4
SD-0500721-SP	14	25	SL-6041092-TN	46	16	SM-6030602-TP	34	30	SM-6062002-TN	8	56
SD-0550212-TP	12	30	SL-6041092-TN	52	27	SM-6030602-TP	36	35	SM-6062002-TN	46	20
SD-0550212-TP	14	26	SL-6041092-TN	62	88	SM-6030602-TP	38	14	SM-6062002-TP	44	39
SD-0600271-SP	4	27	SL-6041292-TN	4	66	SM-6030602-TP	38	15	SM-6064052-TN	56	30
SD-0600311-TP	14	27	SL-6051092-TN	8	50	SM-6030602-TP	40	37	SM-6082502-TN	54	24
SD-0601021-SP	4	45	SL-6051092-TN	40	44	SM-6030802-TN	12	40	SM-6850402-TN	48	23
SD-0630275-SP	42	15	SL-6051092-TN	44	36	SM-6030802-TN	46	17	SM-6850502-TN	24	69
SD-0640231-SP	4	46	SL-6051092-TN	52	28	SM-6030802-TP	24	63	SM-6850600-SP	24	70
SD-0640321-TP	10	29	SL-6051292-TN	4	20	SM-6030802-TP	40	23	SM-8030412-TP	24	62
SD-0640324-TP	10	30	SL-6051292-TN	4	50	SM-6031002-TP	22	35	SM-8030412-TP	40	29
SD-0640326-TP	10	31	SL-6052592-TN	26	15	SM-6031202-TP	34	31	SM-8030502-TP	16	36
SD-0640326-TP	38	12	SL-6061292-TN	42	18	SM-6031602-TP	40	24	SM-8030602-TP	44	13
SD-0640381-TP	14	28	SL-6061492-TN	6	42	SM-6033002-TP	48	38	SM-8040402-TP	48	16
SD-0640801-TP	38	13	SL-6062092-TN	26	16	SM-6040502-TP	12	38	SM-8040402-TP	48	51
SD-0790311-TP	10	32	SL-6062592-TN	6	41	SM-6040502-TP	52	29	SM-8040412-TP	16	37
SD-0801501-TP	32	16	SL-6083092-TN	6	43	SM-6040602-TN	8	45	SM-8040412-TP	30	17
SD-0900706-TP	68	21	SL-9082093-SE	50	21	SM-6040602-TP	42	19	SM-8040412-TP	68	4
SK-1272001-SE	54	13	SM-0030301-SN	40	21	SM-6040602-TP	42	20	SM-8040412-TP	68	15

NUMERICAL INDEX OF PARTS

索引

PART NO 品番	PAGE 頁	REF NO	PART NO 品番	PAGE 頁	REF NO	PART NO 品番	PAGE 頁	REF NO	PART NO 品番	PAGE 頁	REF NO
SM-8040612-TP	20	29	SS-7110840-SP	12	43	WP-0550800-SP	2	56	140-07108	32	13
SM-8040612-TP	20	60	SS-7110840-SP	14	36	WP-0550800-SP	10	41	140-09005	34	22
SM-8040612-TP	34	35	SS-7110840-SP	36	21	WP-0550800-SP	22	29	140-09104	34	23
SM-8040612-TP	38	18	SS-7110840-SP	42	22	WP-0550800-SP	62	58	140-09203	34	24
SM-8041012-TP	16	38	SS-7110840-SP	44	53	WP-0551016-SH	22	37	140-09302	34	25
SM-8050412-TP	18	37	SS-7111410-TP	22	25	WP-0553216-SD	10	42	140-09807	34	26
SM-8050412-TP	48	15	SS-8110422-TP	28	17	WP-0553216-SD	16	7	140-10003	18	10
SM-8050412-TP	62	36	SS-8110422-TP	32	18	WP-0560860-SE	10	50	140-10003	20	16
SM-8050412-TP	62	52	SS-8110422-TP	38	16	WP-0561616-SC	22	28	140-10003	66	66
SM-8050502-TP	24	72	SS-8153010-SR	2	51	WP-0611626-SP	32	22	140-10102	18	11
SM-8050502-TP	34	36	SS-8660330-SP	46	30	WP-0612516-SD	16	8	140-10102	20	17
SM-8050512-TP	6	72	SS-8660330-SP	48	42	WP-0621016-SH	24	77	140-10102	66	65
SM-8050602-TP	68	18	SS-8660512-TP	6	55	WP-0621016-SH	44	46	140-10508	18	12
SM-8050612-TP	16	39	SS-8660610-TP	32	20	WP-0621046-SP	16	10	140-10508	20	18
SM-8050612-TP	30	18	SS-8660612-TP	32	21	WP-0641600-SC	36	23	140-10508	20	49
SM-8050812-TP	36	40	SS-8701042-TP	44	41	WP-0641601-SC	46	22	140-10508	62	7
SM-8052502-TP	16	40	SS-8701042-TP	44	42	WP-0641601-SC	54	25	140-10508	62	16
SM-8060602-TP	8	57	SS-8701782-TP	44	43	WP-0642016-SD	44	47	140-10508	62	80
SM-8060602-TP	8	58	SS-8701782-TP	44	44	WP-0651001-SC	56	31	140-12504	2	54
SM-8060602-TP	44	40	SS-9091010-SP	16	42	WP-0651056-SH	16	11	140-12504	62	62
SM-8060602-TP	44	66				WP-0820516-SP	22	30	140-13809	66	38
SM-8060612-TP	26	17	TA-0750404-R0	12	44	WP-0850002-SP	54	30	140-13908	66	35
SM-8060812-TP	6	27	TA-0800501-R0	2	34	WP-0852086-SC	54	26	140-28302	24	27
SM-8060812-TP	8	59	TA-0850604-R0	2	35	WP-0871602-SE	50	22	140-28302	24	28
SM-8060812-TP	8	60	TA-0950806-R0	2	36	WP-1221016-SP	2	41	140-28708	24	29
SM-8060812-TP	8	61	TA-1050504-R0	2	37	WP-1252210-SC	44	48	140-28708	24	30
SM-8060812-TP	22	22	TA-1250406-R0	2	39	WP-1612616-SE	60	14	140-29755	24	32
SM-8060812-TP	22	23	TA-1470704-R0	2	40	WS-0310002-KR	40	47	140-29904	24	33
SM-8060812-TP	24	73				WS-0410002-KN	36	27	140-30001	24	34
SM-8060812-TP	26	3	WP-0250501-SC	40	46	WS-0510002-KN	60	22	140-30001	24	35
SM-8060812-TP	28	14	WP-0280501-SC	24	84	WS-0610002-KN	54	27	140-30100	24	36
SM-8060812-TP	28	15	WP-0320500-SC	14	37	WS-0610002-KN	56	33	140-30100	64	9
SM-8060812-TP	28	16	WP-0320500-SC	16	16	WS-1643202-KR	60	21	140-30506	24	37
SM-8060812-TP	30	19	WP-0320500-SD	44	14	WZ-0320290-UZ	18	22	140-30605	24	38
SM-8060812-TP	30	20	WP-0320500-SD	46	28	WZ-0320290-UZ	20	30	140-30803	24	39
SM-8060812-TP	32	17	WP-0320501-SC	4	37	WZ-0320290-UZ	20	61	140-30902	24	40
SM-8060812-TP	32	19	WP-0320501-SC	22	36	WZ-0320290-UZ	62	8	140-31017	24	41
SM-8060812-TP	36	20	WP-0320501-SC	38	8	WZ-0320290-UZ	62	17	140-31116	24	42
SM-8061002-TP	6	46	WP-0320501-SC	38	17	WZ-0320290-UZ	62	81	140-32403	24	45
SM-8061212-TP	8	62	WP-0320501-SC	40	25	WZ-0620290-KP	2	55	140-39507	46	10
SM-8061212-TP	8	63	WP-0371036-SD	16	26	WZ-0620290-KP	62	59	140-40703	44	4
SM-8430550-TP	34	34	WP-0410846-SC	6	51	WZ-0620550-KP	4	40	140-40802	44	5
SS-1110840-SP	2	27	WP-0410846-SC	24	47	WZ-0880200-KP	14	38	140-40802	46	26
SS-1110840-SP	2	28	WP-0430800-SC	36	28				140-41206	44	6
SS-1110840-SP	2	29	WP-0430800-SD	22	26	101-12704	24	22	140-41206	62	15
SS-4110715-SP	52	32	WP-0430801-SC	12	45	101-12704	24	23	140-41206	66	63
SS-4110715-SP	52	33	WP-0430801-SC	28	24	105-07200	16	14	140-41404	60	30
SS-4120615-SP	52	34	WP-0430801-SC	36	29	105-23504	8	37	140-41404	66	32
SS-4121215-SP	2	30	WP-0430801-SC	40	10	105-23504	8	38	140-42501	66	15
SS-4121215-SP	2	31	WP-0430801-SC	44	56	106-22009	2	32	140-42600	66	18
SS-5080212-TP	14	32	WP-0430801-SC	46	21	107-00706	4	10	140-42808	66	21
SS-5090330-SP	12	42	WP-0450000-SD	36	22	110-41100	18	32	140-42907	60	31
SS-5090610-SP	18	16	WP-0450801-SC	68	7	110-41100	62	29	140-42907	66	23
SS-5090610-SP	20	33	WP-0450801-SD	4	38	111-55108	54	4	140-43103	66	26
SS-5090610-SP	20	64	WP-0450801-SP	12	46	111-55207	54	5	140-43301	66	29
SS-5090610-SP	62	43	WP-0450801-SP	14	40	111-55801	54	6	140-44200	36	17
SS-6110480-SL	4	35	WP-0450801-SP	16	29	111-56007	54	7	140-44903	24	48
SS-6110480-SP	8	21	WP-0450801-SP	16	41	121-18709	16	15	140-44903	64	8
SS-6110480-SP	14	33	WP-0450801-SP	42	29	122-04004	10	15	140-45306	36	42
SS-6110480-SP	14	34	WP-0450846-SP	4	70	131-56500	6	14	140-45504	24	90
SS-6110480-SP	64	41	WP-0450846-SP	8	65	131-68901	60	20	140-45504	36	36
SS-6110520-TP	14	35	WP-0450846-SP	8	66	131-68950	60	19	140-45801	34	46
SS-6110610-TP	22	24	WP-0450846-SP	10	40	137-07500	26	8	140-45801	60	62
SS-6110610-TP	28	3	WP-0450846-SP	36	47	137-15701	32	11	140-45900	34	45
SS-6110610-TP	34	37	WP-0480856-SP	4	53	137-15800	32	12	140-45900	60	61
SS-6110610-TP	42	21	WP-0480856-SP	28	22	137-37804	12	25	140-50157	16	17
SS-6121010-SP	4	36	WP-0480856-SP	38	9	137-37804	14	19	140-58002	60	37
SS-7110510-SP	10	37	WP-0480856-SP	52	20	138-50052	60	1	140-58200	60	46
SS-7110510-SP	22	33	WP-0501016-SC	60	36	138-87005	24	24	140-58804	62	13
SS-7110570-SP	10	38	WP-0531000-SC	6	36	138-87005	30	9	140-58804	66	71
SS-7110710-SP	24	26	WP-0531000-SC	24	75	140-03701	54	8	140-58903	62	14
SS-7110710-SP	36	41	WP-0531000-SC	24	76	140-05508	34	18	140-58903	66	72
SS-7110830-SP	2	45	WP-0531000-SC	50	34	140-05607	34	19	140-59505	66	36
SS-7110840-SP	8	64	WP-0531000-SD	44	45	140-06506	34	20	140-59604	66	33
SS-7110840-SP	10	39	WP-0531000-SD	46	32	140-07009	34	21	140-59703	66	37

NUMERICAL INDEX OF PARTS

索引

PART NO 品番	PAGE 頁	REF NO	PART NO 品番	PAGE 頁	REF NO	PART NO 品番	PAGE 頁	REF NO	PART NO 品番	PAGE 頁	REF NO
140-59802	66	34	320-07809	8	9	320-19705	12	47	320-28003	18	8
161-11403	60	63	320-07908	8	10	320-19853	14	9	320-28003	20	14
161-21907	44	57	320-08005	8	11	320-19903	14	10	320-28003	20	43
161-21907	48	44	320-08104	8	12	320-20000	12	3	320-28102	18	9
168-70206	54	29	320-08203	8	13	320-20109	14	11	320-28102	20	15
169-92604	24	49	320-08302	8	14	320-20257	14	12	320-28102	20	44
180-27607	32	14	320-08401	8	15	320-20406	12	4	320-28201	20	65
			320-08559	8	16	320-20505	14	13	320-28201	62	4
210-57500	20	19	320-08658	8	19	320-20703	14	15	320-28201	66	70
210-57500	20	50	320-08906	8	22	320-20802	14	16	320-28300	20	66
210-57500	20	75	320-09003	8	23	320-20919	14	17	320-28300	62	5
225-02504	40	9	320-09102	8	24	320-21008	14	18	320-28300	66	69
228-88507	28	7	320-09201	8	25	320-21206	6	63	320-28409	20	67
229-01805	4	8	320-09300	8	26	320-21206	12	22	320-28409	62	2
229-02506	2	12	320-09409	8	27	320-21404	60	45	320-28458	62	1
229-25101	52	17	320-09508	8	28	320-21552	12	48	320-28516	20	68
229-28808	42	25	320-09607	8	29	320-21859	14	41	320-28516	62	3
229-30309	60	11	320-09706	8	30	320-23004	16	1	320-28607	20	34
229-30408	60	7	320-09805	8	31	320-23103	16	2	320-28607	20	45
229-30507	60	6	320-09904	8	32	320-23210	16	3	320-28607	62	77
229-30556	60	5	320-10001	8	33	320-23319	16	4	320-28607	66	68
229-30705	60	3	320-11504	10	1	320-23400	16	5	320-28706	20	35
229-30804	60	18	320-11603	10	2	320-23558	16	6	320-28706	20	46
229-30903	60	17	320-11702	10	3	320-23756	16	9	320-28706	62	78
229-31000	60	16	320-11801	10	4	320-23905	16	12	320-28706	66	67
229-31109	60	15	320-11900	10	5	320-24002	16	13	320-28805	20	47
229-31307	60	8	320-12007	10	6	320-24416	64	18	320-28805	62	75
229-31406	60	2	320-12106	10	7	320-24481	64	1	320-28854	62	74
229-32800	60	42	320-12205	10	8	320-24499	64	16	320-28912	20	48
229-33006	60	41	320-12304	10	9	320-24507	64	19	320-28912	62	76
229-33105	60	57	320-12403	10	10	320-24606	64	20	320-29001	62	22
229-33204	60	23	320-12502	10	11	320-24713	64	27	320-29050	62	12
260-34801	60	58	320-12601	10	12	320-24804	64	28	320-29100	62	23
260-37200	4	14	320-12700	10	13	320-24903	64	3	320-29209	20	62
262-17604	2	49	320-12809	10	14	320-24952	64	2	320-29308	20	63
262-17604	36	48	320-12809	10	43	320-25009	64	21	320-29407	62	85
262-17604	40	27	320-12809	62	63	320-25108	64	4	320-29506	62	91
262-17604	62	55	320-12908	10	51	320-25207	64	5	320-31007	18	23
265-01502	8	39	320-13005	10	52	320-25306	64	6	320-31007	62	31
			320-13104	10	53	320-25405	64	7	320-31056	62	28
320-00606	2	2	320-15109	38	2	320-25504	64	32	320-31064	62	27
320-00804	2	4	320-15208	38	3	320-25603	64	39	320-31106	18	24
320-01000	2	5	320-15307	38	4	320-26007	20	1	320-31106	62	44
320-01109	4	2	320-15406	38	5	320-26106	20	2	320-31155	62	39
320-01208	2	6	320-15505	38	6	320-26205	20	3	320-31205	18	25
320-01307	2	7	320-15653	38	7	320-26205	20	36	320-31205	62	32
320-01505	4	4	320-17006	12	1	320-26304	20	4	320-31304	18	26
320-01604	2	8	320-17006	14	1	320-26304	20	37	320-31304	62	34
320-01703	2	9	320-17105	12	2	320-26403	20	5	320-31502	18	27
320-01802	2	10	320-17105	14	2	320-26403	20	38	320-31502	62	45
320-02008	2	46	320-17204	14	3	320-26502	20	6	320-31601	18	28
320-02008	62	61	320-17303	14	4	320-26502	20	39	320-31601	62	48
320-02107	2	11	320-17451	12	5	320-26809	18	1	320-31700	18	29
320-02255	6	49	320-17451	14	5	320-26809	20	7	320-31700	62	38
320-02255	58	37	320-17501	12	6	320-26908	18	2	320-31809	18	30
320-02354	58	41	320-17600	12	7	320-26908	20	8	320-31809	62	35
320-02602	2	26	320-17709	14	6	320-27005	18	3	320-31908	18	31
320-02750	4	39	320-17865	12	8	320-27005	20	9	320-31908	62	50
320-03659	4	7	320-18012	12	10	320-27104	18	4	320-32005	2	47
320-03808	2	48	320-18103	12	28	320-27104	20	10	320-32005	62	60
320-03808	2	53	320-18210	12	49	320-27203	18	5	320-32054	62	53
320-03808	62	57	320-18301	12	12	320-27203	20	11	320-32104	18	38
320-05209	6	8	320-18400	12	13	320-27203	20	40	320-32104	62	41
320-05605	6	58	320-18509	12	14	320-27401	18	6	320-32203	18	39
320-05704	6	45	320-18608	12	15	320-27401	20	12	320-32203	62	42
320-05902	6	15	320-18707	12	16	320-27401	20	41	320-34001	22	1
320-06108	6	12	320-18806	12	17	320-27500	18	7	320-34407	22	3
320-06306	6	23	320-18905	12	18	320-27500	20	13	320-34506	22	4
320-06504	6	67	320-19002	12	19	320-27500	20	42	320-34605	22	5
320-07106	8	2	320-19101	12	20	320-27609	20	31	320-34704	22	6
320-07205	8	73	320-19200	12	21	320-27609	60	33	320-34803	22	7
320-07403	8	5	320-19309	14	7	320-27708	20	32	320-34902	22	8
320-07403	8	71	320-19408	12	23	320-27708	60	34	320-35008	22	9
320-07403	62	20	320-19507	12	24	320-27807	20	71	320-35107	22	10
320-07700	8	8	320-19606	14	8	320-27906	20	72	320-35206	22	27

NUMERICAL INDEX OF PARTS

索引

PART NO 品番	PAGE 頁	REF NO	PART NO 品番	PAGE 頁	REF NO	PART NO 品番	PAGE 頁	REF NO	PART NO 品番	PAGE 頁	REF NO
320-36501	26	27	320-48803	32	7	320-63505	66	14	320-77505	44	54
320-36600	26	7	320-48902	32	8	320-63604	44	60	320-77653	28	18
320-36709	26	5	320-49009	32	9	320-63604	62	6	320-77653	58	40
320-36808	26	6	320-49108	32	10	320-63604	66	39	320-77703	28	20
320-36907	26	2	320-50551	36	1	320-63703	44	62	320-77802	28	23
320-37004	26	4	320-50957	36	3	320-63703	62	79	320-77950	58	34
320-38051	24	1	320-51005	36	2	320-63703	66	64	320-78057	8	67
320-38259	24	2	320-51203	28	27	320-63802	66	40	320-78057	58	31
320-38408	24	3	320-51302	28	28	320-63901	66	41	320-78107	8	17
320-38507	24	4	320-51401	28	29	320-64008	66	42	320-78206	8	20
320-38705	24	6	320-51500	28	30	320-64107	66	43	320-78354	14	39
320-38804	24	7	320-51708	34	42	320-64206	66	44	320-78354	58	30
320-39109	24	9	320-51708	60	39	320-64305	66	45	320-78503	4	55
320-39208	24	10	320-52300	36	8	320-64404	66	16	320-78552	4	44
320-39307	24	11	320-52409	36	9	320-64503	66	17	320-78651	4	56
320-39505	24	13	320-52656	36	11	320-64602	66	19	320-78800	4	57
320-39604	24	14	320-52854	36	12	320-64701	66	20	320-78909	4	58
320-39703	24	15	320-53209	36	15	320-64800	66	22	320-79006	4	59
320-39802	24	16	320-53209	58	43	320-64909	66	24	320-79105	4	60
320-39802	24	78	320-53357	36	16	320-65005	66	25	320-79204	4	61
320-39901	24	17	320-53357	58	35	320-65104	66	27	320-85003	48	5
320-40008	24	18	320-53506	36	4	320-65203	66	28	320-85102	48	28
320-40115	24	19	320-53506	40	30	320-65302	66	30	320-85151	48	27
320-40206	24	20	320-54603	40	3	320-65401	66	31	320-85201	48	3
320-40305	24	21	320-54900	40	5	320-65500	46	8	320-85300	48	4
320-40404	24	79	320-54900	58	42	320-66805	46	33	320-85409	48	29
320-40503	24	80	320-55105	40	6	320-66904	66	62	320-85508	48	7
320-40602	24	81	320-55204	40	7	320-67209	60	26	320-85607	48	14
320-40701	24	82	320-55501	36	31	320-67209	66	47	320-85706	48	8
320-40800	24	8	320-55501	40	11	320-67308	66	48	320-85755	48	6
320-40917	24	83	320-55600	40	32	320-67407	66	49	320-85805	48	9
320-41055	34	1	320-55709	40	33	320-67506	66	50	320-85904	48	10
320-41105	34	4	320-55808	40	34	320-67605	66	51	320-86001	48	11
320-41204	34	8	320-55907	40	35	320-67704	66	52	320-86100	48	12
320-41303	34	2	320-57002	42	1	320-67803	60	27	320-86209	48	13
320-41402	34	3	320-57457	42	4	320-67803	66	53	320-86308	48	46
320-41501	34	16	320-57655	42	5	320-67902	66	54	320-86407	48	48
320-41600	34	6	320-57804	42	7	320-68009	46	7	320-86506	48	49
320-41709	34	7	320-57903	42	8	320-68009	60	55	320-86605	48	17
320-42004	34	10	320-58000	42	9	320-68009	66	55	320-86704	48	18
320-42103	34	11	320-59701	44	15	320-68108	60	28	320-86704	48	58
320-42350	34	5	320-59800	44	16	320-68108	66	56	320-86803	48	19
320-42715	34	14	320-59909	44	17	320-68207	46	25	320-86803	48	59
320-42830	34	15	320-60006	44	18	320-68207	60	56	320-86902	48	20
320-42830	62	70	320-60303	44	19	320-68207	66	57	320-86902	48	60
320-42913	62	71	320-60402	44	20	320-68306	60	29	320-87108	48	21
320-43010	62	72	320-60501	44	21	320-68306	66	58	320-87207	48	22
320-43135	62	73	320-60600	44	22	320-68405	66	59	320-87306	48	76
320-43218	62	65	320-60709	44	23	320-68504	66	60	320-87603	48	77
320-43325	62	66	320-60808	44	24	320-68603	66	61	320-87702	48	78
320-43424	34	38	320-60907	46	1	320-68702	44	63	320-87801	48	65
320-43424	62	67	320-61004	46	2	320-68801	44	64	320-87900	48	71
320-43523	34	39	320-61103	46	3	320-68900	46	9	320-88007	48	72
320-43523	62	68	320-61210	46	4	320-72001	50	3	320-88106	48	73
320-43622	62	69	320-61319	46	5	320-72118	50	1	320-88502	48	40
320-44000	28	1	320-61400	46	6	320-72217	50	2	320-88601	48	41
320-44109	28	2	320-61558	46	23	320-72308	50	10			
320-44208	28	31	320-61715	44	1	320-73504	52	2	400-08423	36	50
320-44307	28	4	320-61806	44	2	320-73603	52	3	400-08423	40	40
320-44406	28	5	320-61806	48	36	320-73702	52	4	400-09163	10	16
320-44505	28	6	320-61913	44	3	320-73801	52	5	400-09222	16	18
320-45809	30	2	320-62101	66	1	320-73900	52	6	400-10477	40	28
320-45908	30	4	320-62200	66	2	320-74106	52	7	400-11721	40	2
320-46054	30	1	320-62309	66	3	320-74759	52	1	400-12587	48	74
320-46302	30	3	320-62408	66	4	320-75301	44	59	400-12588	48	75
320-46401	30	5	320-62507	66	5	320-75400	52	11	400-15684	24	66
320-46500	30	6	320-62606	66	6	320-75509	52	12	400-15685	24	71
320-46609	30	7	320-62705	66	7	320-75608	52	13	400-15692	24	44
320-46708	30	8	320-62804	66	8	320-76507	4	19	400-15693	24	43
320-48100	32	1	320-62903	66	46	320-76655	58	29	400-15694	24	74
320-48209	32	2	320-63000	66	9	320-76853	2	42	400-15996	14	14
320-48308	32	3	320-63109	66	10	320-76853	58	32	400-15997	20	55
320-48506	32	4	320-63208	66	11	320-76903	2	44	400-15997	62	11
320-48605	32	5	320-63307	66	12	320-77059	58	33	400-15998	20	69
320-48704	32	6	320-63406	66	13	320-77356	58	39	400-15998	62	84

NUMERICAL INDEX OF PARTS

索引

PART NO 品番	PAGE 頁	REF NO	PART NO 品番	PAGE 頁	REF NO	PART NO 品番	PAGE 頁	REF NO	PART NO 品番	PAGE 頁	REF NO
400-15999	62	25	400-99991	26	25	402-49306	58	10	402-52353	40	49
400-16000	20	70	400-99992	26	26	402-49307	56	16	402-52354	2	1
400-16000	62	10	401-00085	26	19	402-49308	58	11	402-52493	40	16
400-16000	62	24	401-00086	26	20	402-49309	58	46	402-56920	42	33
400-16000	62	83	401-00087	26	21	402-49310	68	23	402-56949	42	3
400-16045	42	2	401-00088	26	22	402-49311	56	1	402-61474	42	6
400-18402	64	17	401-00140	6	6	402-49312	58	12	402-61475	52	10
400-20192	24	94	401-00141	6	71	402-49313	56	2	402-61862	68	14
400-20277	28	32	401-00142	6	61	402-49314	58	13	402-61865	68	2
400-20389	36	30	401-00143	6	5	402-49315	56	42	402-65174	56	44
400-20389	40	26	401-00144	6	73	402-49316	58	57	402-65175	58	51
400-20390	40	1	401-00145	6	74	402-49317	56	6	402-65176	56	45
400-20483	36	5	401-00146	6	16	402-49318	58	1	402-65177	58	52
400-21684	58	38	401-00147	6	60	402-49319	56	43	402-65178	56	46
400-23425	4	11	401-00148	6	62	402-49320	58	50	402-65179	58	53
400-23426	38	1	401-00149	6	13	402-49321	26	1	402-65179	56	47
400-23464	36	43	401-00150	6	75	402-49322	58	9	402-65177	58	54
400-23465	34	43	401-00151	6	66	402-49323	58	16	402-65178	56	48
400-23465	60	35	401-00152	6	76	402-49324	8	35	402-65178	58	55
400-23662	50	5	401-00153	6	57	402-49325	58	14	402-65179	56	54
400-29122	34	47	401-00154	6	56	402-49326	8	34	402-65179	58	56
400-29122	62	89	401-00157	6	77	402-49327	58	15	402-66967	56	49
400-29123	34	48	401-00158	6	78	402-49328	22	11	402-67040	54	2
400-29123	62	90	401-00165	6	9	402-49329	58	17	402-78292	46	24
400-34000	68	17	401-00390	6	59	402-49330	56	7			
400-34001	68	20	401-02607	24	88	402-49331	58	18			
400-34002	68	19	401-04361	26	18	402-49332	56	8			
400-34923	12	9	401-15603	36	51	402-49333	58	19			
400-35024	60	67	401-15603	40	41	402-49334	56	9			
400-35238	20	73	401-15604	36	52	402-49335	58	20			
400-35238	66	74	401-15604	40	42	402-49336	56	10			
400-35239	20	74	401-15607	40	20	402-49337	58	21			
400-35239	66	73	401-24986	28	9	402-49338	56	11			
400-39176	28	25	401-31921	8	4	402-49339	58	22			
400-39177	28	26	401-31921	62	19	402-49340	56	12			
400-39843	66	76	401-31922	8	70	402-49341	58	23			
400-39844	66	75	401-31923	8	7	402-49342	56	13			
400-40681	48	66	401-31924	8	6	402-49343	58	24			
400-40682	48	67	401-31924	8	72	402-49344	56	14			
400-44872	44	51	401-31924	62	21	402-49345	58	2			
400-44973	22	31	401-31925	8	3	402-49414	56	17			
400-44975	44	52	401-31925	62	18	402-49414	58	25			
400-49095	4	5	401-31926	8	69	402-49415	56	18			
400-49793	48	68	401-50131	4	64	402-49415	58	26			
400-54781	48	83	401-50131	56	57	402-49416	56	19			
400-58951	4	63	401-89631	4	41	402-49416	58	27			
400-59760	6	7	401-98240	40	45	402-49419	56	22			
400-66088	2	17	401-99299	4	71	402-49419	58	44			
400-66088	62	56	402-42519	44	25	402-49421	58	36			
400-85144	24	85	402-42521	4	9	402-49429	68	25			
400-86468	56	26	402-42522	2	3	402-49491	6	1			
400-86468	58	58	402-42525	4	6	402-49493	68	16			
400-86469	56	25	402-42527	6	2	402-49494	68	11			
400-86469	58	5	402-42528	6	3	402-49514	58	47			
400-86470	56	24	402-42529	8	1	402-49514	68	1			
400-86470	58	4	402-42533	54	3	402-49520	48	43			
400-91928	50	33	402-42534	68	5	402-49530	48	1			
400-94560	54	11	402-42535	68	3	402-49531	48	2			
400-97980	24	12	402-42536	68	9	402-49534	52	15			
400-97981	24	31	402-46206	4	67	402-49536	46	11			
400-97982	24	92	402-46206	58	45	402-49639	54	1			
400-99470	6	10	402-46208	34	41	402-50328	4	1			
400-99471	6	69	402-47050	36	7	402-50407	4	3			
400-99923	24	93	402-47054	36	10	402-51323	48	82			
400-99924	24	25	402-47055	42	30	402-51708	56	20			
400-99925	24	46	402-47165	24	5	402-51708	58	7			
400-99934	52	8	402-47937	22	2	402-51709	58	3			
400-99935	52	41	402-47938	22	32	402-51714	56	21			
400-99936	52	43	402-47939	22	34	402-51714	58	8			
400-99937	52	9	402-47940	22	15	402-51715	56	3			
400-99942	34	12	402-47941	48	79	402-51716	56	4			
400-99943	34	13	402-47942	48	80	402-52206	36	13			
400-99944	34	9	402-47943	48	81	402-52207	36	14			
400-99989	26	23	402-49305	6	4	402-52208	36	49			
400-99990	26	24	402-49306	56	15	402-52351	40	13			